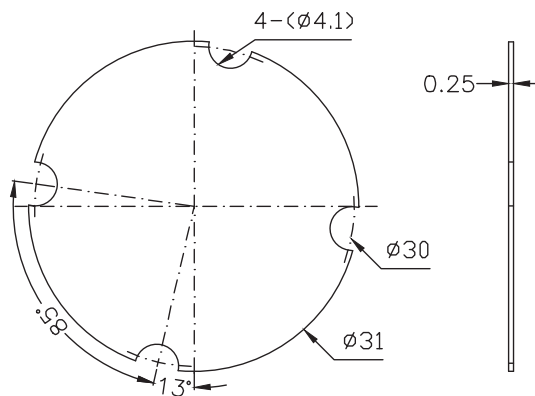
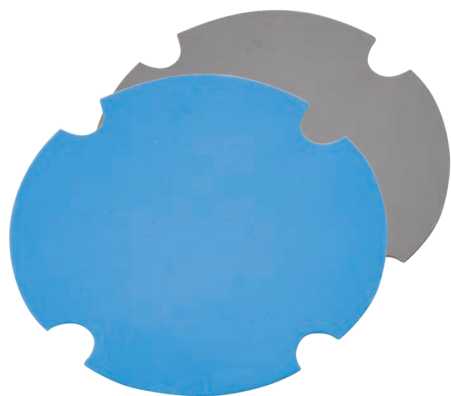


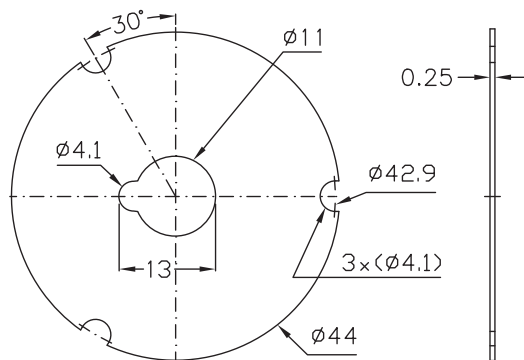
PAD.XXXX.XXX

Descrizione / Description

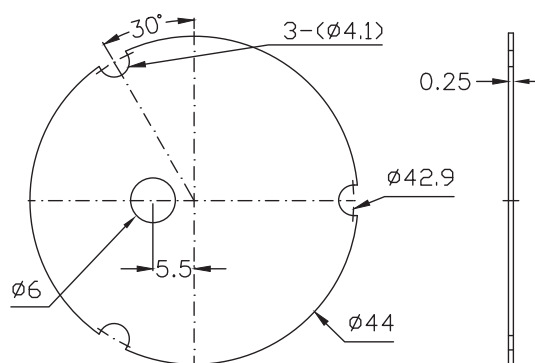
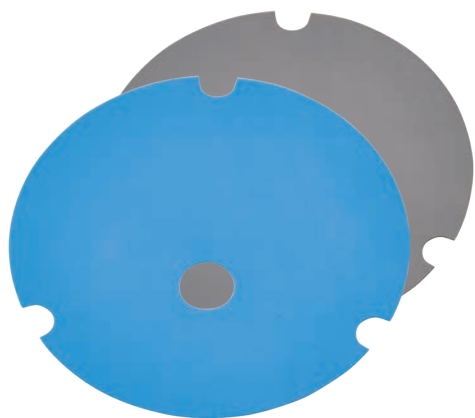
PAD termico preformato mono adesivo e biadesivo, spessore 0.25 mm
 Conducibilità: PAD biadesivo 1W/mK, PAD mono adesivo 1.5W/mK
Preformed mono adhesive or double-sided adhesive thermal PAD, thickness 0.25 mm
Conductivity: double-sided adhesive PAD 1W/mK, mono adhesive PAD conductivity 1.5W/mK



Codice / Code	Ø mm	Tipo / Type	Per schede LED / For LED board
PAD.M08S.X001	31	Mono adesivo / Mono adhesive	CL075 / CL147 / CL166 / CL381
PAD.B05S.X006		Biadesivo / Double-sided adhesive	

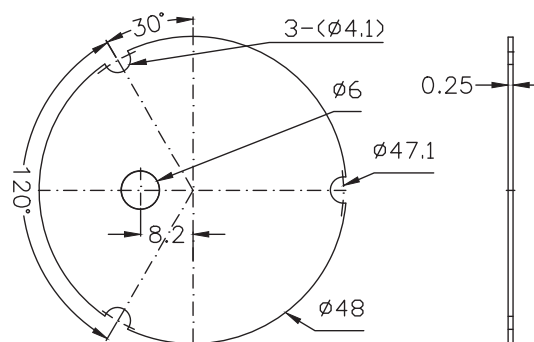
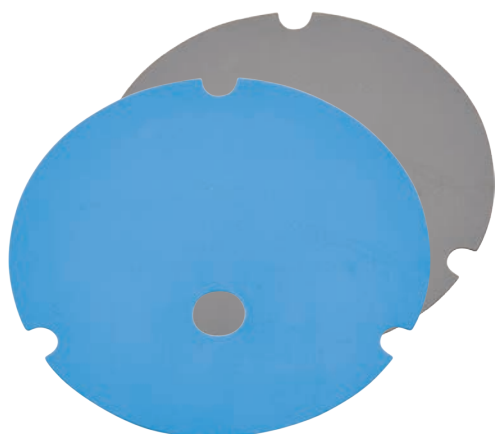


Codice / Code	Ø mm	Tipo / Type	Per schede LED / For LED board
PAD.B05S.C094	44	Biadesivo / Double-sided adhesive	CL094

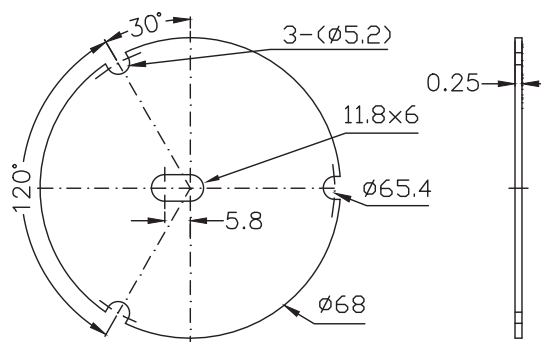
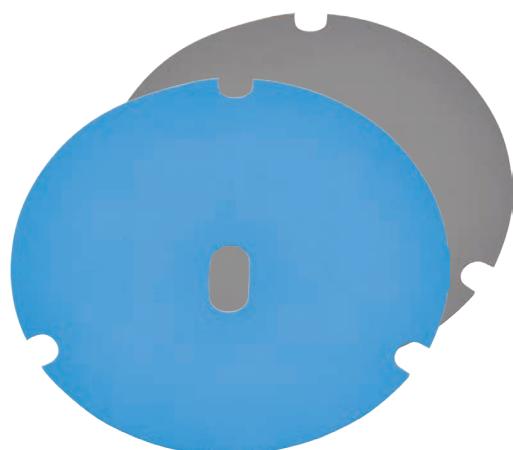


Codice / Code	Ø mm	Tipo / Type	Per schede LED / For LED board
PAD.M08S.X002	44	Mono adesivo / Mono adhesive	CL094 / CL148
PAD.B05S.X004		Biadesivo / Double-sided adhesive	*CL078 / CL148 / CL382

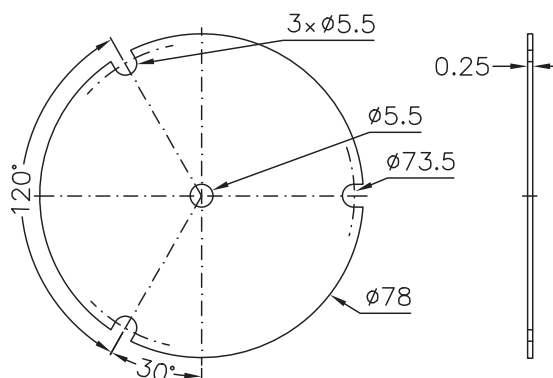
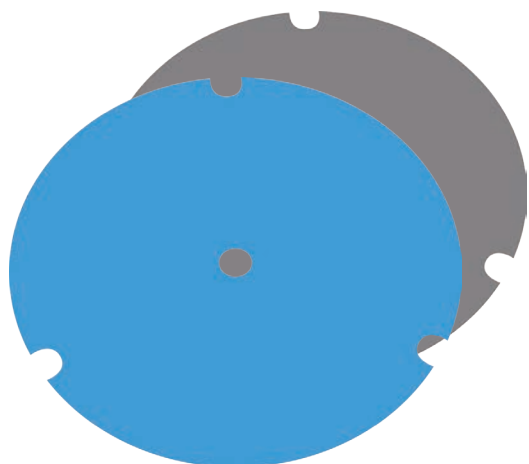
*Solo con uscita cavo laterale / Only with side cable exit



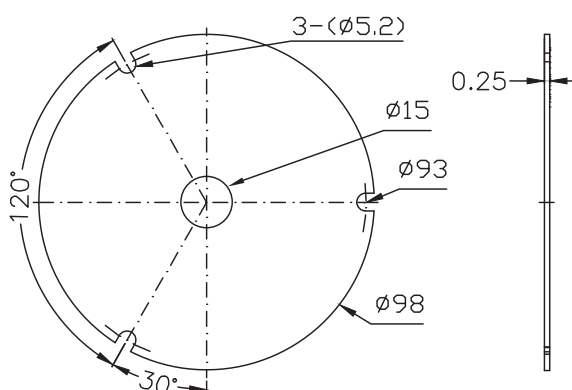
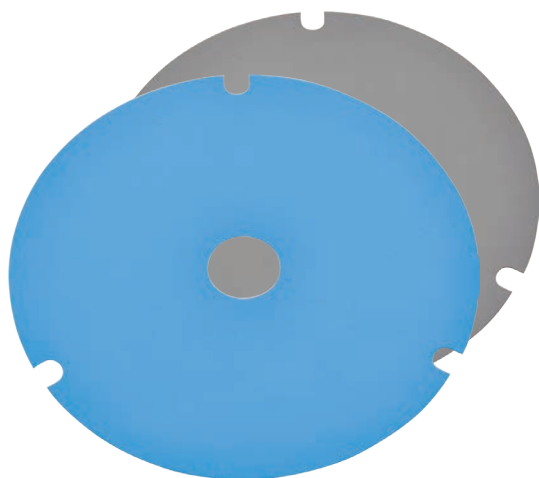
Codice / Code	Ø mm	Tipo / Type	Per scheda LED / For LED board
PAD.M08S.X003	48	Mono adesivo / Mono adhesive	CL150
PAD.B05S.X001		Biadesivo / Double-sided adhesive	



Codice / Code	Ø mm	Tipo / Type	Per scheda LED / For LED board
PAD.M08S.X004	68	Mono adesivo / Mono adhesive	CL076 / CL151 / CL386
PAD.B05S.X005		Biadesivo / Double-sided adhesive	



Codice / Code	Ø mm	Tipo / Type	Per scheda LED / For LED board
PAD.M08S.X006	78	Mono adesivo / Mono adhesive	CL360
PAD.B05S.X009		Biadesivo / Double-sided adhesive	



Codice / Code	Ø mm	Tipo / Type	Per schede LED / For LED board
PAD.M08S.X005	98	Mono adesivo / Mono adhesive	CL149 / CL152 / CL193
PAD.B05S.X002		Biadesivo / Double-sided adhesive	CL355 / CL361

Tolleranza / Tolerance

Generali / General: ±0.15mm - Ø fori / hole Ø: ±0.1mm

Note legali / Legal notes

Le informazioni contenute all'interno del presente documento devono intendersi come generali sulle caratteristiche e sull'utilizzo del prodotto. Essendo il prodotto LED in continua evoluzione, i dati riportati potranno subire variazioni senza obbligo alcuno di comunicazione o preavviso da parte di EA srl. EA srl non è responsabile per danni a cose o persone conseguenti ad un utilizzo improprio del prodotto o comunque ad una errata installazione dello stesso. I "diritti di proprietà intellettuale" (logo, disegni tecnici e/o foto, software e/o firmware) sono di esclusiva proprietà di EA srl.

The information contained in this document should be considered as general information on the characteristics and use of the product. Since LED products are continuously evolving, the above values are subject to change without any obligation of communication or notice from EA srl. EA srl will not be liable for any damage to property or people resulting from improper use of the products or from faulty installation of the latter. Intellectual property rights (logo, technical drawings and /or photos, software and/or firmware) are the exclusive property of EA srl.

EA srl

Strada degli Angariari, 25 | Zona Ind. Rovereta | 47981 Falciano | Repubblica di San Marino