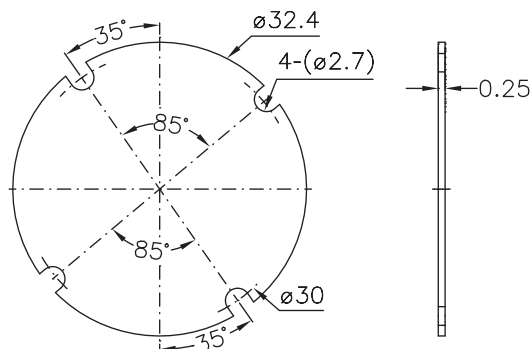


# PAD002.01.XXX

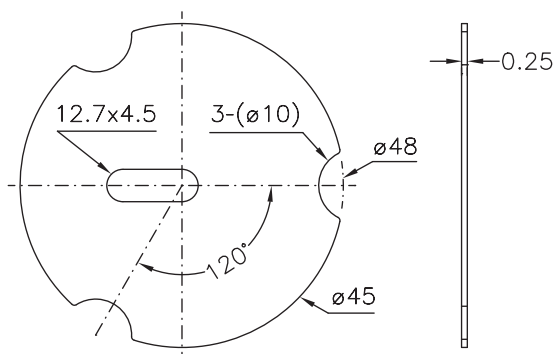
**Descrizione / Description**

PAD termico preformato non adesivo o mono adesivo in graphite  
Spessore 0.30 mm, conducibilità 4W/mk verticale, 500W/mk orizzontale

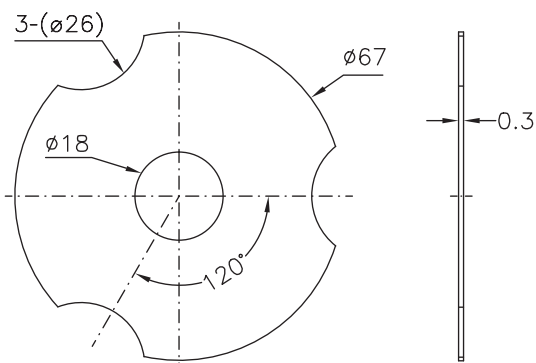
*Preformed not adhesive or mono adhesive graphite thermal PAD  
Thickness 0.30 mm, conductivity 4W/mk vertical 500W/mk horizontal*



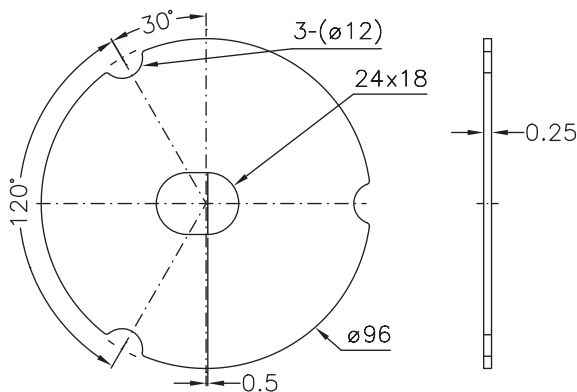
Codice / Code	Ø mm	Tipo / Type	Per scheda LED / For LED board
PAD002.01.004	32.4	Non adesivo / Not adhesive	CL075 / CL147 / CL166 / CL381



Codice / Code	Ø mm	Tipo / Type	Per scheda LED / For LED board
PAD002.01.002	45	Mono adesivo / Mono adhesive	CL078 / CL094 / CL148 / CL150 / CL382



Codice / Code	Ø mm	Tipo / Type	Per scheda LED / For LED board
PAD002.01.001	67	Non adesivo / Not adhesive	CL076 / CL051 / CL082 / CL386



Codice / Code	Ø mm	Tipo / Type	Per scheda LED / For LED board
PAD002.01.003	96	Non adesivo / Not adhesive	CL149 / CL152 / CL193 / CL355 / CL361

Tolleranza / Tolerance

Generali / General:  $\pm 0.15\text{mm}$  - Ø fori / hole Ø:  $\pm 0.1\text{mm}$

Note legali / Legal notes

Le informazioni contenute all'interno del presente documento devono intendersi come generali sulle caratteristiche e sull'utilizzo del prodotto. Essendo il prodotto LED in continua evoluzione, i dati riportati potranno subire variazioni senza obbligo alcuno di comunicazione o preavviso da parte di EA srl. EA srl non è responsabile per danni a cose o persone conseguenti ad un utilizzo improprio del prodotto o comunque ad una errata installazione dello stesso. I "diritti di proprietà intellettuale" (logo, disegni tecnici e/o foto, software e/o firmware) sono di esclusiva proprietà di EA srl.

The information contained in this document should be considered as general information on the characteristics and use of the product. Since LED products are continuously evolving, the above values are subject to change without any obligation of communication or notice from EA srl. EA srl will not be liable for any damage to property or people resulting from improper use of the products or from faulty installation of the latter. Intellectual property rights (logo, technical drawings and /or photos, software and/or firmware) are the exclusive property of EA srl.

**EA srl**

Strada degli Angariari, 25 | Zona Ind. Rovereta | 47981 Falciano | Repubblica di San Marino