

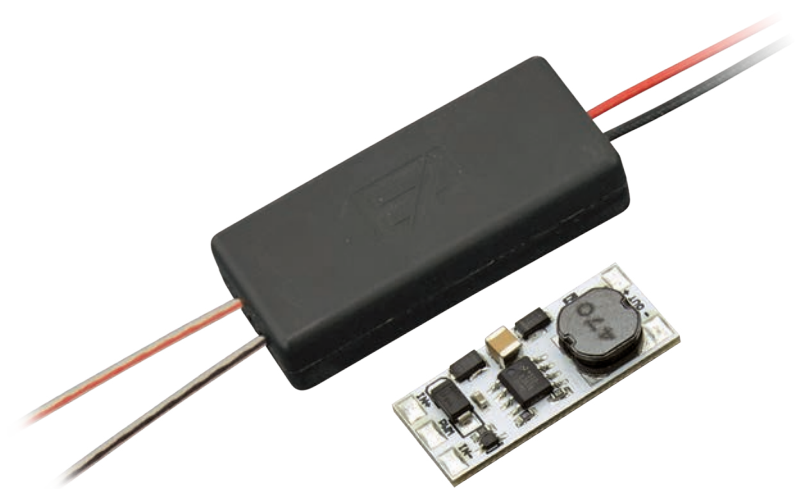
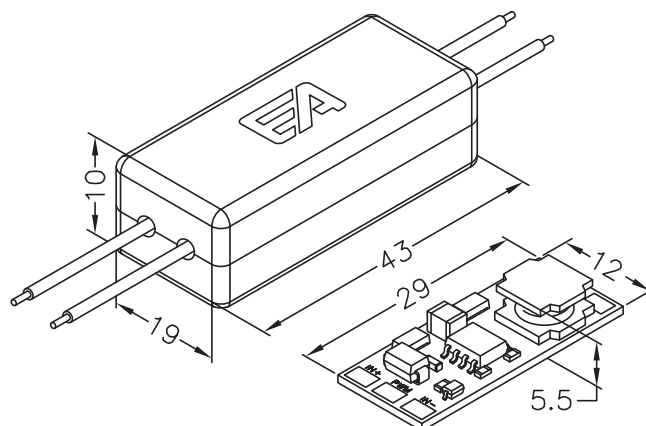


Informazioni prodotto
Product information Ingresso tensione costante
Constant voltage input Uscita corrente costante
Constant current output Ordine minimo
*Minimum order***Driver LED DC/DC (Step-Down) / DC/DC (Step-Down) LED driver**
43 x 19 x h 10 mm**DRC0350C13.W7003****Descrizione / Description**

Driver LED DC/DC (Step-Down)
Ingresso 24-48Vdc, uscita in corrente costante max 350mA
Cavi Teflon-FEP® AWG22 cm 20
Completo di scatola di protezione

DC/DC (Step-Down) LED driver
Input 24-48Vdc, constant current output max 350mA
Teflon-FEP® AWG22 cables (cm 20)
With protection box

Accessori / AccessoriesDa definire in fase d'ordine / *To be chosen when ordering*Cavo, tipo e lunghezza
*Cable, type and lenght*Senza scatola di protezione
Without protection box



Dimensioni / Dimensions

Scatola di protezione / Protection box: 43 x 19 x h 10 mm
Elettronica interna / Internal electronics: 29 x 12 x h 5.2 mm

Tolleranze / Tolerances

Dimensionali / Dimensional: ± 0.15 mm - Spessore PCB / PCB thickness: $\pm 10\%$ - \emptyset fori / hole \emptyset : ± 0.1 mm

PCB

IMS 1.6 mm

Temperatura ambiente / Ambient temperature

t_a : $-20^\circ\text{C} \sim +40^\circ\text{C}$

Tensione di ingresso / Input voltage

24-48Vdc

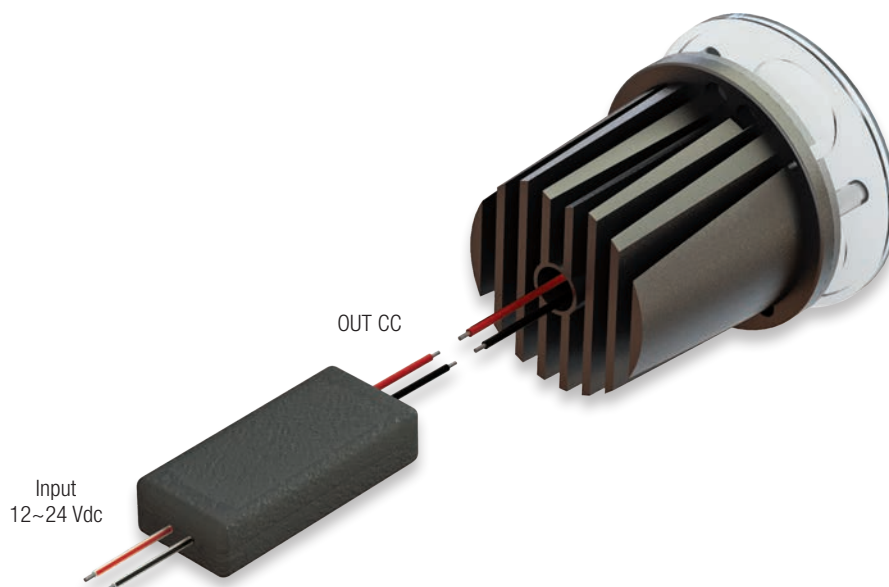
Uscita DC-DC / DC-DC output

350mA

Approvazioni / Approvals



Schema tipico di collegamento
Typical wiring



Valori elettrici
Electrical values
Driver LED DC/DC (Step-Down) / DC/DC (Step-Down) LED driver
DRC0350C13.W7003

Codice Code	Ingresso Input	Uscita Output	Max Load Carico massimo	
DRC0350C13.W7003	24V	350mA	21.6V	7.6W
	48V		43.2V	15W

Tolleranza valori / *Values tolerances: ±10%*
Driver LED / LED driver

Per un buon funzionamento, assicurarsi che il driver utilizzato abbia le caratteristiche tecniche richieste dall'applicazione finale.

For proper operation, make sure that the LED driver has the technical characteristics required by the final application.

Note / Notes

Durante le fasi di lavorazione è necessario prestare la massima attenzione ed evitare di danneggiare il driver. Collegare il driver all'alimentazione principale solo al termine dell'installazione.

During assembly steps, be careful not to damage the LED driver. Connect the LED driver to the main voltage only after completing installation.

Note legali / Legal notes

Le informazioni contenute all'interno del presente documento devono intendersi come generali sulle caratteristiche e sull'utilizzo del prodotto. Essendo il prodotto LED in continua evoluzione, i dati riportati potranno subire variazioni senza obbligo alcuno di comunicazione o preavviso da parte di EA srl. EA srl non è responsabile per danni a cose o persone conseguenti ad un utilizzo improprio del prodotto o comunque ad una errata installazione dello stesso. I "diritti di proprietà intellettuale" (logo, disegni tecnici e/o foto, software e/o firmware) sono di esclusiva proprietà di EA srl.

The information contained in this document should be considered as general information on the characteristics and use of the product. Since LED products are continuously evolving, the above values are subject to change without any obligation of communication or notice from EA srl. EA srl will not be liable for any damage to property or people resulting from improper use of the products or from faulty installation of the latter. Intellectual property rights (logo, technical drawings and /or photos, software and/or firmware) are the exclusive property of EA srl.

EA srl

Strada degli Angariari, 25 | Zona Ind. Rovereta | 47981 Falciano | Repubblica di San Marino