

CATALOGO LED CATALOGUE



**Componenti per l'illuminazione**  
Schede LED - Moduli LED - Schede elettroniche - Accessori  
**Lighting components**  
LED boards - LED modules - Electronic boards - Accessories



## Analizziamo

### We analyze



**A**nalizziamo con cura le richieste e le indicazioni, con l'obiettivo di trovare sempre le soluzioni più idonee alle vostre necessità.

*We carefully analyse your requests and indications, with a view to always finding the solutions that best suit your needs.*

## Progettiamo

### We design



**I**l nostro ufficio tecnico elabora i requisiti di progetto e genera proposte che vi permettono di valutare tecnicamente il prodotto, sin dalla fase progettuale, con successiva realizzazione di prototipi, fino alla validazione del progetto finale.

*Our technical department processes the project requirements and submits offers that allow you to technically assess the product from the design phase, with subsequent prototyping, up to the validation of the final project.*

## Produciamo

### We produce



**L**e nostre linee produttive, di ultima generazione, garantisce massima precisione, qualità e velocità di assemblaggio del prodotto, consentendo così anche una accurata programmazione dei tempi di consegna.

*Our state-of-the-art production lines ensures maximum precision, quality and speed of product assembly, thus allowing an accurate planning of delivery times.*

## Soluzioni

### Solutions



**I**l risultato finale è una vasta gamma di prodotti e soluzioni che danno forma e luce alle vostre idee.

*The end result is a wide range of products and solutions that give shape and light to your ideas.*



---



**EA** Lighting solutions

CATALOGO LED CATALOGUE

07



---

# Diamo forma e luce alle vostre idee

## We give shape and light to your ideas

EA srl nasce, oltre 30 anni fa, da un'idea che possiamo definire "luminosa", visto che il settore dal quale è partita l'avventura, era quello della produzione di portalampade per bassa tensione e tensione di rete.

La passione, l'entusiasmo e l'impegno profusi hanno consentito all'azienda di acquisire una sempre maggiore conoscenza e professionalità nel settore lighting, crescendo in maniera costante, ed ampliando la propria clientela anche nei paesi europei.

La costante ricerca di soluzioni innovative e le richieste di un mercato in rapida evoluzione hanno reso necessario, nel 2011, la creazione di un reparto di elettronica, pensato e strutturato per la progettazione, lo sviluppo e la produzione di schede LED, moduli LED e schede elettroniche, con il conseguente inserimento di nuove figure professionali.

La mission però è rimasta sempre la stessa: attenzione e cura per il cliente, fornendo servizi e soluzioni personalizzate con un'ampia gamma di prodotti.

Ci impegniamo ad essere un partner affidabile per i produttori di illuminazione, ad uso civile e industriale, nel pieno rispetto delle esigenze dei nostri clienti.

*EA srl was incorporated over 30 years ago from an idea that we might define as "bright" considering the field we started to work in, that is the production of low-voltage and main voltage bulb sockets.*

*Passion, enthusiasm and commitment made our professionals increase their knowledge and know-how in the lighting sector. In time, our company has constantly grown and expanded with a higher and higher number of customers in European countries.*

*Our constant search for innovative solutions and the fulfilment of market needs, which are developing so fast, made it necessary to create a department focused on electronics in 2011. Such sector was conceived and organised for the design, development and production of LED boards, LED modules, and electronic boards with the consequent employment of new professionals.*

*However, our objectives have not changed: care for our customers' needs and the supply of customised services and solutions through a wide range of products.*

*We work hard to be a reliable partner for the manufacturers of lighting items for homes and industries to meet all our customers' needs.*

---

### **Liberatoria**

Le informazioni contenute all'interno del presente catalogo devono intendersi come generali sulle caratteristiche e sull'utilizzo del prodotto.

Essendo il prodotto LED in continua evoluzione, i dati riportati potranno subire variazioni senza obbligo alcuno di comunicazione o preavviso da parte di EA srl.

EA srl non è responsabile per danni a cose o persone conseguenti ad un utilizzo improprio del prodotto o comunque ad una errata installazione dello stesso.

Ogni prodotto deve essere testato e approvato da parte del cliente nell'applicazione definitiva.

I "diritti di proprietà intellettuale" (logo, disegni tecnici, foto, software, firmware) sono di esclusiva proprietà di EA srl.

Schede tecniche complete e condizioni generali di vendita sul nostro sito web [www.easrl.com](http://www.easrl.com)

### **Disclaimer**

*The information contained in this catalogue should be considered as general information on the characteristics and use of the product.*

*Since LED products are continuously evolving, the above values are subject to change without any obligation of communication or notice from EA srl.*

*EA srl will not be liable for any damage to property or people resulting from improper use of the products or from faulty installation of the latter.*

*Each product must be tested and approved by the customer in the final application.*

*Intellectual property rights (logo, technical drawings, photos, software, firmware) are the exclusive property of EA srl.*

*Complete technical sheets and general terms of sale on our website [www.easrl.com](http://www.easrl.com)*

---

## Capitoli / Chapters



<b>01 Schede LED in bassa tensione / Low voltage LED boards</b>	<b>5 › 128</b>
Corrente costante / Constant current	7 › 81
Tonde Ø fino a 21 mm / Round Ø up to 21	7 › 15
Tonde Ø 22-50 mm / Round Ø 22-50 mm	16 › 31
Tonde Ø oltre 51 mm / Round Ø over 51 mm	32 › 59
Quadrate e rettangolari / Square and rectangular	60 › 65
Lineari / Linear	66 › 76
Altre forme / Other shapes	77 › 78
RGB	79 › 81
Tensione costante / Constant voltage	<b>82 › 127</b>
Tonde Ø fino a 21 mm / Round Ø up to 21	82 › 85
Tonde Ø 22-50 mm / Round Ø 22-50 mm	86 › 92
Tonde Ø oltre 51 mm / Round Ø over 51 mm	93 › 109
Quadrate e rettangolari / Square and rectangular	110
Lineari / Linear	111 › 125
Altre forme / Other shapes	126 › 127
<b>02 Schede LED a tensione di rete / Main voltage LED boards</b>	<b>129 › 154</b>
220~240Vac	131 › 150
110~120Vac	151 › 154
<b>03 Moduli LED in bassa tensione / Low voltage LED modules</b>	<b>155 › 174</b>
Corrente costante / Constant current	157 › 166
Corrente costante RGB / RGB constant current	167 › 168
Tensione costante / Constant voltage	169 › 173
<b>04 Moduli LED a tensione di rete / Main voltage LED modules</b>	<b>175 › 186</b>
220~240Vac	177 › 184
110~120Vac	185
<b>05 Strip LED e profili in alluminio / LED strip and aluminium profiles</b>	<b>187 › 210</b>
Strip LED / LED strip	189 › 203
Profili in alluminio / Aluminium profiles	204 › 209
<b>06 Tubi LED flessibili in silicone / Silicone flexible LED tubes</b>	<b>211 › 220</b>
Tubi LED flessibili 24Vdc / 24Vdc flexible LED tubes	213 › 219
Mini strip 24Vdc	220
<b>07 Elettronica di controllo / Control electronics</b>	<b>221 › 244</b>
Controllori in tensione costante / Constant voltage controllers	223 › 225
Sensori e dimmer / Sensor and dimmers	226 › 244

**Capitoli / Chapters**



**08 Sistema QUICK-LED / QUICK-LED system**

245 › 260

Moduli LED / LED modules

247 › 248

Supporti e adattatori / Supports and adapters

249 › 258

Esempi di assemblaggio / Assembly examples

259 › 260

**09 Driver LED / LED drivers**

261 › 286

DC-DC

263 › 265

350mA

266 › 269

500mA

270 › 273

700mA

274 › 277

Spina integrata / Wall mount

278

Multipower

279 › 280

Multipower dimmerabili / Multipower dimmable

281 › 285

Dimmerabili / Dimmable

286

**10 Alimentatori LED / LED power supplies**

287 › 312

12Vdc

289 › 294

24Vdc

295 › 303

Dimmerabili / Dimmable

304 › 306

Spina integrata / Wall mount

307 › 309

Waterproof / Waterproof

310 › 311

**11 Cavi / Cables**

313 › 330

Flessibili / Flexibles

315 › 325

Flessibili con plug / Flexibles with plug

326 › 329

**12 Accessori LED / LED accessories**

331 › 350

PAD termici / Thermal PAD

333 › 334

Lenti / Lenses

335 › 341

Cover di protezione / Protection covers

342 › 344

Accessori elettronica / Electronic accessories

345 › 346

Accessori strip / Strip accessories

347

Accessori cavi / Cable accessories

348

Sistemi di raffreddamento / Cooling systems

349 › 350



**Schede LED in bassa tensione**  
*Low voltage LED boards*



**Legenda | Legend**

Durata di vita della sorgente luminosa / *Lifetime of the light source*

Classe efficienza energetica / *Energy efficiency class*

Scheda LED in corrente costante / *Constant current LED board*

Scheda LED in tensione costante / *Constant voltage LED board*

Predisposta per Bianco Dinamico / *Suitable for Tunable White*

Scheda LED RGB / *RGB LED board*

Angolo fascio luminoso / *Beam angle*

Modulo LED da incorporare / *Built-in lighting module*

Flessibile / *Flexible*

Linkabile / *Linkable*

Divisibile / *Divisible*

Dimmerabile / *Dimmable*

Dimmerabile PWM / *Dimmable PWM*

Schede LED per singolo pannello / *LED boards for single panel*

**Schede LED in bassa tensione / Low voltage LED boards**

Corrente costante / *Constant current*

Tonde Ø fino a 21 mm / *Round Ø up to 21*

Tonde Ø 22-50 mm / *Round Ø 22-50 mm*

Tonde Ø oltre 51 mm / *Round Ø over 51 mm*

Quadrate e rettangolari / *Square and rectangular*

Lineari / *Linear*

Altre forme / *Other shapes*

RGB

Tensione costante / *Constant voltage*

Tonde Ø fino a 21 mm / *Round Ø up to 21*

Tonde Ø 22-50 mm / *Round Ø 22-50 mm*

Tonde Ø oltre 51 mm / *Round Ø over 51 mm*

Quadrate e rettangolari / *Square and rectangular*

Lineari / *Linear*

Altre forme / *Other shapes*



**Alimentatore e Driver | Power supply unit and Driver**

Se non diversamente indicato, le schede LED non sono protette da sovratensioni, sovracorrenti, sovraccarichi o cortocircuiti. Per un buon funzionamento, assicurarsi che l'alimentatore o il driver utilizzato abbia tali protezioni.

*Unless otherwise indicated, LED boards are not protected against overvoltage, overcurrent, overload or short-circuits. For correct operation, check power supply unit or driver has such protections.*

**Tmax - Temperatura d'esercizio | Working temperature**

Da verificare sull'applicazione finale misurata sul  $t_c$  /  $t_p$  sulla scheda (se presente) o nel punto più vicino al LED.

*To be tested on final application measured at LED board  $t_c$  /  $t_p$  (if present) or at the nearest point to the LED.*

**Dissipazione | Dissipation**

Al fine di una corretta dissipazione le schede LED devono essere fissate su una struttura in alluminio.

*In order to obtain correct dissipation, fix the LED boards to an aluminium support.*

**Tolleranze | Tolerances**

Valori elettrici / *Electrical values* (@25°): ±10%

Dimensionali / *Dimensional*: ±0.15mm

Spessore PCB / *PCB thickness*: ±10%

Ø fori / *hole Ø*: ±0.1mm

**Varianti e accessori | Variants and accessories**

Da definire in fase d'ordine / *To be chosen when ordering*

**Note | Notes**

Le schede LED contengono componenti che sono sensibili alle scariche elettrostatiche e possono essere maneggiati solo utilizzando le adeguate protezioni. Durante le fasi di lavorazione è necessario prestare la massima attenzione a non danneggiare le schede e/o apportare modifiche alle stesse ed evitare di collegarle ad un alimentatore o driver sotto tensione.

*LED boards contain components sensitive to electrostatic discharges and should be handled only using adequate protection. During assembly steps, be careful not to damage LED boards and/or not to modify them. Avoid connecting LED boards to a powered supply unit or driver.*



7 › 81

7 › 15

16 › 31

32 › 59

60 › 65

66 › 76

77 › 78

79 › 81

82 › 127

82 › 85

86 › 92

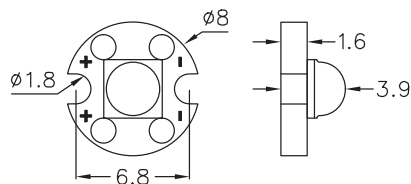
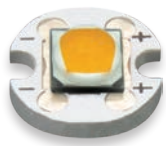
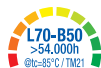
93 › 109

110

111 › 125

126 › 127

# CL008

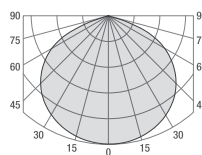


CC Input (mA)	V Typ (V)	Power Typ (W)
350	2.8	1
500	2.9	1.4
700	3	2.1

RA/CRI	CRI>80, CRI>90
PCB	IMS 1.6 mm
LED type	SEOUL® Z5M4
LED Q.ty	1
Dimensions	Ø 8 mm x h 3.9 mm

CCT	Power Typ (W)	CRI>80			CRI>90		
		Im Typ	Im/W	Energy efficiency	Im Typ	Im/W	Energy efficiency
2700K	1	150	150		117	117	
	1.4	209	149		164	117	
	2.1	285	136	A <sub>1</sub> E	223	106	A <sub>1</sub> F
3000K	1	157	157		124	124	
	1.4	220	157		174	124	
	2.1	299	142	A <sub>1</sub> E	237	113	A <sub>1</sub> F
4000K	1	164	164		133	133	
	1.4	230	164		187	134	
	2.1	313	149	A <sub>1</sub> D	254	121	A <sub>1</sub> E
5700K	1	168	168				
	1.4	235	168				
	2.1	320	152	A <sub>1</sub> D			

Curva tipica di distribuzione della luce  
Luminous intensity distribution



### Accessori / Accessories

Cavi, pad termico / Cables, thermal pad

### Codice ordine standard / Standard order code

Senza cavi, pad termico e altri accessori

Without cables, thermal pad and other accessories

CL008 | XXXXX | .XXXAB | .YYYYY |

1 Codice fisso / Fixed code CL008\_XXXAB

2 CCT + SDCM	CRI>80	CRI>90
2700K	27803	27903
3000K	30803	30903
4000K	40803	40903
5700K	57803	/

### 3 Variante cavo / Cable variants

Da definire in fase d'ordine / To be chosen when ordering

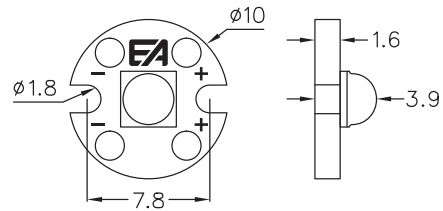
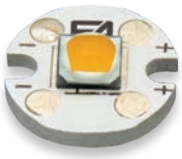


Scheda tecnica completa sul nostro sito  
Complete datasheet on our web site  
[www.easrl.com](http://www.easrl.com)



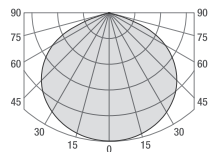
Riferimenti normativi / Normative requirements  
EN 62031 / EN 62471 / IEC TR 62778

# CL010



RA/CRI	CRI>80, CRI>90
PCB	IMS 1.6 mm
LED type	SEOUL® Z5M4
LED Q.ty	1
Dimensions	Ø 10 mm x h 3.9 mm

Curva tipica di distribuzione della luce  
Luminous intensity distribution



### Accessori / Accessories

Cavi, pad termico / Cables, thermal pad

### Codice ordine standard / Standard order code

Senza cavi, pad termico e altri accessori

Without cables, thermal pad and other accessories

**CL010** | **XXXXX** | **XXXAB** | **YYYYY**

① Codice fisso / Fixed code CL010\_XXXAB

② CCT + SDCM	CRI>80		CRI>90	
	2700K	27803	27903	
3000K	30803	30903		
4000K	40803	40903		
5700K	57803	/		

### ③ Variante cavo / Cable variants

Da definire in fase d'ordine / To be chosen when ordering



Scheda tecnica completa sul nostro sito  
Complete datasheet on our web site  
[www.easrl.com](http://www.easrl.com)



### Riferimenti normativi / Normative requirements

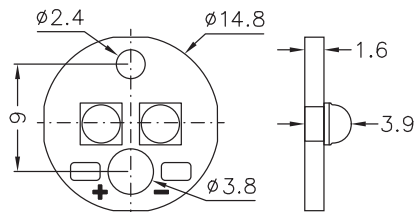
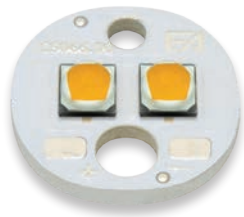
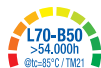
EN 62031 / EN 62471 / IEC TR 62778

CC Input (mA)	V Typ (V)	Power Typ (W)
350	2.8	1
500	2.9	1.4
700	3	2.1

CCT	Power Typ (W)	CRI>80			CRI>90		
		Im Typ	Im/W	Energy efficiency	Im Typ	Im/W	Energy efficiency
2700K	1	150	150		117	117	
	1.4	209	149		164	117	
	2.1	285	136	A G E	223	106	A G F
3000K	1	157	157		124	124	
	1.4	220	157		174	124	
	2.1	299	142	A G E	237	113	A G F
4000K	1	164	164		133	133	
	1.4	230	164		187	134	
	2.1	313	149	A G D	254	121	A G E
5700K	1	168	168				
	1.4	235	168				
	2.1	320	152	A G D			



# CL066

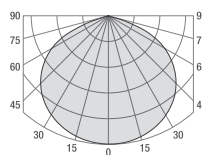


CC Input (mA)	V Typ (V)	Power Typ (W)
350	2.7	0.9
500	2.7	1.4
700	2.8	2
1050	2.9	3
1400	3	4.2

RA/CRI	CRI>80, CRI>90
PCB	IMS 1.6 mm
LED type	SEOUL® Z5M4
LED Q.ty	2
Dimensions	Ø 14.8 mm x h 3.9 mm

CCT	Power Typ (W)	CRI>80			CRI>90		
		Im Typ	Im/W	Energy efficiency	Im Typ	Im/W	Energy efficiency
2700K	0.9	154	171		120	133	
	1.4	218	156		170	121	
	2	299	150		234	117	
	3	427	142		343	114	
	4.2	553	132	A <sub>6</sub> E	446	106	A <sub>6</sub> F
3000K	0.9	161	179		128	142	
	1.4	228	163		181	129	
	2	314	157		249	125	
	3	460	153		365	122	
	4.2	598	142	A <sub>6</sub> E	474	113	A <sub>6</sub> F
4000K	0.9	169	188		137	152	
	1.4	239	171		194	139	
	2	329	165		267	134	
	3	481	160		391	130	
	4.2	626	149	A <sub>6</sub> D	508	121	A <sub>6</sub> E
5700K	0.9	173	192				
	1.4	244	174				
	2	336	168				
	3	492	164				
	4.2	640	152	A <sub>6</sub> D			

Curva tipica di distribuzione della luce  
Luminous intensity distribution



### Accessori / Accessories

Cavi, pad termico / Cables, thermal pad

### Codice ordine standard / Standard order code

Senza cavi, pad termico e altri accessori

Without cables, thermal pad and other accessories

CL066 | XXXXX | .XXXAB | .YYYYY |

1 Codice fisso / Fixed code CL066\_XXXAB

2 CCT + SDCM	CRI>80	CRI>90
2700K	27803	27903
3000K	30803	30903
4000K	40803	40903
5700K	57803	/

### 3 Variante cavo / Cable variants

Da definire in fase d'ordine / To be chosen when ordering

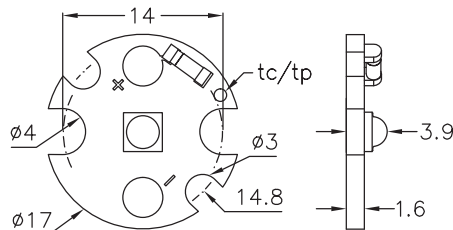
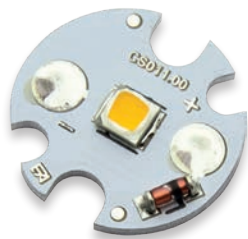


Scheda tecnica completa sul nostro sito  
Complete datasheet on our web site  
[www.easrl.com](http://www.easrl.com)



Riferimenti normativi / Normative requirements  
EN 62031 / EN 62471 / IEC TR 62778

# CL011



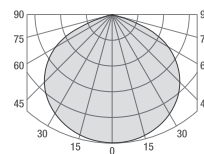
CC Input (mA)	V Typ (V)	Power Typ (W)
350	2.8	1
500	2.9	1.4
700	3	2.1

CCT	Power Typ (W)	CRI>80			CRI>90		
		Im Typ	Im/W	Energy efficiency	Im Typ	Im/W	Energy efficiency
2700K	1	150	150		117	117	
	1.4	209	149		164	117	
	2.1	285	136	A <sub>1</sub> G E	223	106	A <sub>1</sub> G F
3000K	1	157	157		124	124	
	1.4	220	157		174	124	
	2.1	299	142	A <sub>1</sub> G E	237	113	A <sub>1</sub> G F
4000K	1	164	164		133	133	
	1.4	230	164		187	134	
	2.1	313	149	A <sub>1</sub> G D	254	121	A <sub>1</sub> G E
5700K	1	168	168				
	1.4	235	168				
	2.1	320	152	A <sub>1</sub> G D			

RA/CRI	CRI>80, CRI>90
PCB	IMS 1.6 mm
LED type	SEOUL® Z5M4
LED Q.ty	1
Dimensions	Ø 17 mm x h 3.9 mm

Con protezione di inversione della polarità  
With inverse-polarity protection

### Curva tipica di distribuzione della luce Luminous intensity distribution



### Accessori / Accessories

Cavi, pad termico / Cables, thermal pad

### Codice ordine standard / Standard order code

Senza cavi, pad termico e altri accessori  
Without cables, thermal pad and other accessories

CL011 | XXXXX | XXXAB | YYYY |

1 Codice fisso / Fixed code CL011\_XXXAB

2 CCT + SDCM	CRI>80	CRI>90
2700K	27803	27903
3000K	30803	30903
4000K	40803	40903
5700K	57803	/

### 3 Variante cavo / Cable variants

Da definire in fase d'ordine / To be chosen when ordering

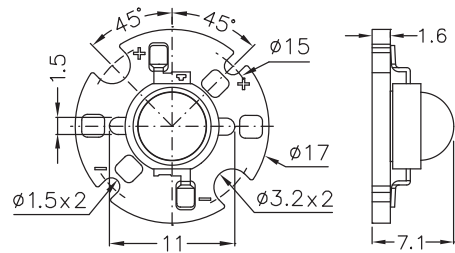
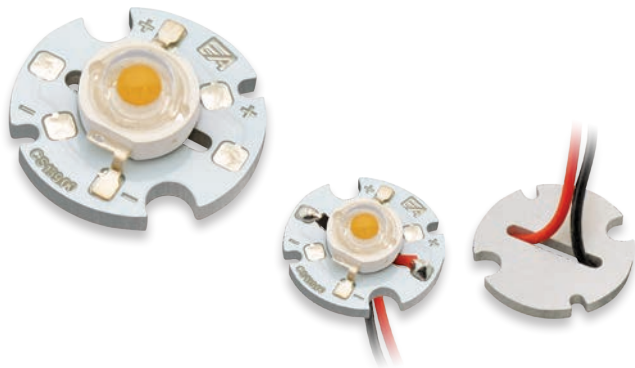


Scheda tecnica completa sul nostro sito  
Complete datasheet on our web site  
[www.easrl.com](http://www.easrl.com)



Riferimenti normativi / Normative requirements  
EN 62031 / EN 62471 / IEC TR 62778

# CL139\_G

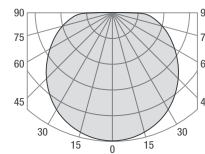


CC Input (mA)	V Typ (V)	Power Typ (W)
350	3.1	1.1
500	3.3	1.7
700	3.5	2.5

CCT CRI>80	Power Typ (W)	LED type GD			LED type GA			LED type GE		
		Im Typ	Im/W	Energy efficiency	Im Typ	Im/W	Energy efficiency	Im Typ	Im/W	Energy efficiency
2750K	1.1	105	95		123	112		136	124	
	1.7	137	81		168	99		185	109	
	2.5	180	72	<b>A G</b>	221	88	<b>A G</b>	244	98	<b>A F</b>
2950K	1.1	105	95		123	112		136	124	
	1.7	137	81		168	99		185	109	
	2.5	180	72	<b>A G</b>	221	88	<b>A G</b>	244	98	<b>A F</b>
3150K	1.1	105	95		123	112		136	124	
	1.7	137	81		168	99		185	109	
	2.5	180	72	<b>A G</b>	221	88	<b>A G</b>	244	98	<b>A F</b>
3950K	1.1	105	95		123	112		136	124	
	1.7	137	81		168	99		185	109	
	2.5	180	72	<b>A G</b>	221	88	<b>A G</b>	244	98	<b>A F</b>
5300K	1.1	105	95		123	112		136	124	
	1.7	137	81		168	99		185	109	
	2.5	180	72	<b>A G</b>	221	88	<b>A G</b>	244	98	<b>A F</b>

RA/CRI	CRI>80
PCB	IMS 1.6 mm
LED type	PROLIGHT®
LED Q.ty	1
Dimensions	Ø 17 mm x h 7.1 mm

### Curva tipica di distribuzione della luce Luminous intensity distribution



### Accessori / Accessories

Cavi, lente, pad termico / Cables, lens, thermal pad

### Codice ordine standard / Standard order code

Senza cavi, pad termico e altri accessori

Without cables, thermal pad and other accessories

**CL139** | **XXXXX** | **XXXG** | **X** | **YYYYY**

**1** Codice fisso / Fixed code CL139\_XXXG

<b>2</b> CCT + SDCM	CRI>80
2750K	27805
2950K	29805
3150K	31805
3950K	39805
5300K	53805

<b>3</b> Flusso del LED / LED flux	
Definito da EA srl in fase d'ordine, in base alla disponibilità del produttore del LED	D
Defined by EA srl when ordering, based on the availability of the LED manufacturer	A
	E

**4** Variante cavo / Cable variants  
Da definire in fase d'ordine / To be chosen when ordering

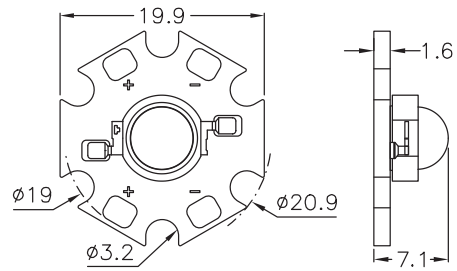


Scheda tecnica completa sul nostro sito  
Complete datasheet on our web site  
[www.easrl.com](http://www.easrl.com)



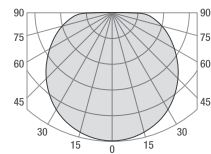
Riferimenti normativi / Normative requirements  
EN 62031 / EN 62471 / IEC TR 62778

# CL057\_G



RA/CRI	CRI>80
PCB	IMS 1.6 mm
LED type	PROLIGHT®
LED Q.ty	1
Dimensions	Ø 20.9 mm x h 7.1 mm

### Curva tipica di distribuzione della luce Luminous intensity distribution



### Accessori / Accessories

Cavi, lente, pad termico / Cables, lens, thermal pad

### Codice ordine standard / Standard order code

Senza cavi, pad termico e altri accessori  
Without cables, thermal pad and other accessories

CL057 | XXXXX | . | XXXG | X | . | YYYYY |

1 Codice fisso / Fixed code CL057\_XXXG

2 CCT + SDCM	CRI>80
2750K	27805
2950K	29805
3150K	31805
3950K	39805
5300K	53805

### 3 Flusso del LED / LED flux

Definito da EA srl in fase d'ordine, in base alla disponibilità del produttore del LED	D
Defined by EA srl when ordering, based on the availability of the LED manufacturer	A
	E

### 4 Variante cavo / Cable variants

Da definire in fase d'ordine / To be chosen when ordering



Scheda tecnica completa sul nostro sito  
Complete datasheet on our web site  
[www.easrl.com](http://www.easrl.com)



### Riferimenti normativi / Normative requirements

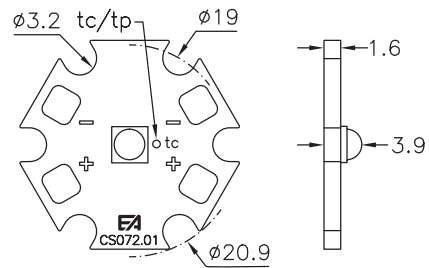
EN 62031 / EN 62471 / IEC TR 62778

CC Input (mA)	V Typ (V)	Power Typ (W)
350	3.1	1.1
500	3.3	1.7
700	3.5	2.5

CCT CRI>80	Power Typ (W)	LED type GD			LED type GA			LED type GE		
		Im Typ	Im/W	Energy efficiency	Im Typ	Im/W	Energy efficiency	Im Typ	Im/W	Energy efficiency
2750K	1.1	105	95		123	112		136	124	
	1.7	137	81		168	99		185	109	
	2.5	180	72	A G	221	88	A G	244	98	A F
2950K	1.1	105	95		123	112		136	124	
	1.7	137	81		168	99		185	109	
	2.5	180	72	A G	221	88	A G	244	98	A F
3150K	1.1	105	95		123	112		136	124	
	1.7	137	81		168	99		185	109	
	2.5	180	72	A G	221	88	A G	244	98	A F
3950K	1.1	105	95		123	112		136	124	
	1.7	137	81		168	99		185	109	
	2.5	180	72	A G	221	88	A G	244	98	A F
5300K	1.1	105	95		123	112		136	124	
	1.7	137	81		168	99		185	109	
	2.5	180	72	A G	221	88	A G	244	98	A F



# CL072

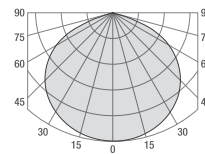


CC Input (mA)	V Typ (V)	Power Typ (W)
350	2.8	1
500	2.9	1.4
700	3	2.1
1050	3.1	3.3

RA/CRI	CRI>80, CRI>90
PCB	IMS 1.6 mm
LED type	SEOUL® Z5M4
LED Q.ty	1
Dimensions	Ø 20.9 mm x h 3.9 mm

CCT	Power Typ (W)	CRI>80			CRI>90		
		Im Typ	Im/W	Energy efficiency	Im Typ	Im/W	Energy efficiency
2700K	1	150	150		117	117	
	1.4	209	149		164	117	
	2.1	285	136	A1g E	223	106	A1g F
	3.3	406	123		318	96	
3000K	1	157	157		124	124	
	1.4	220	157		174	124	
	2.1	299	142	A1g E	237	113	A1g F
	3.3	426	129		338	102	
4000K	1	164	164		133	133	
	1.4	230	164		187	134	
	2.1	313	149	A1g D	254	121	A1g E
	3.3	446	135		362	110	
5700K	1	168	168				
	1.4	235	168				
	2.1	320	152	A1g D			
	3.3	456	138				

### Curva tipica di distribuzione della luce Luminous intensity distribution



### Accessori / Accessories

Cavi, pad termico / Cables, thermal pad

### Codice ordine standard / Standard order code

Senza cavi, pad termico e altri accessori  
Without cables, thermal pad and other accessories

CL072 | XXXXX | XXXAB | YYYYY

1 Codice fisso / Fixed code CL072\_XXXAB

2 CCT + SDCM	CRI>80	CRI>90
2700K	27803	27903
3000K	30803	30903
4000K	40803	40903
5700K	57803	/

### 3 Variante cavo / Cable variants

Da definire in fase d'ordine / To be chosen when ordering

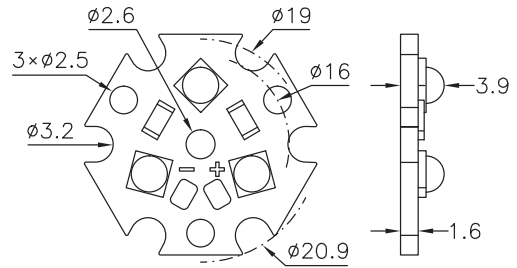
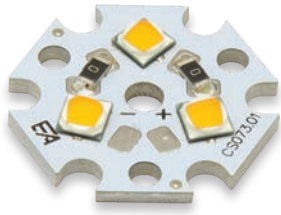


Scheda tecnica completa sul nostro sito  
Complete datasheet on our web site  
[www.easrl.com](http://www.easrl.com)



Riferimenti normativi / Normative requirements  
EN 62031 / EN 62471 / IEC TR 62778

# CL073\_XI

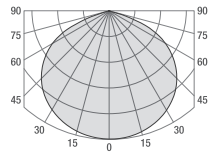


CC Input (mA)	V Typ (V)	Power Typ (W)
350	8.4	2.9
500	8.6	4.3
700	8.8	6.1

RA/CRI	CRI>80, CRI>90
PCB	IMS 1.6 mm
LED type	SEOUL® Z5M4
LED Q.ty	3
Dimensions	Ø 20.9 mm x h 3.9 mm

CCT	Power Typ (W)	CRI>80			CRI>90		
		Im Typ	Im/W	Energy efficiency	Im Typ	Im/W	Energy efficiency
2700K	2.9	449	155		351	121	
	4.3	628	146		492	114	
	6.1	855	140	A <sub>1</sub> G E	669	110	A <sub>1</sub> G F
3000K	2.9	471	162		373	129	
	4.3	659	153		523	122	
	6.1	897	147	A <sub>1</sub> G D	711	117	A <sub>1</sub> G F
4000K	2.9	493	170		400	138	
	4.3	690	160		560	130	
	6.1	939	154	A <sub>1</sub> G D	762	125	A <sub>1</sub> G E
5700K	2.9	504	174				
	4.3	706	164				
	6.1	960	157	A <sub>1</sub> G D			

Curva tipica di distribuzione della luce  
Luminous intensity distribution



**Accessori / Accessories**

Cavi, pad termico, lente / Cables, thermal pad, lens

**Codice ordine standard / Standard order code**

Senza cavi, pad termico e altri accessori

Without cables, thermal pad and other accessories

**CL073** | **XXXXX** | **XIXXAB** | **YYYYY**

1 Codice fisso / Fixed code CL073\_XIXXAB

2 CCT + SDCM	CRI>80	CRI>90
2700K	27803	27903
3000K	30803	30903
4000K	40803	40903
5700K	57803	/

**3 Variante cavo / Cable variants**

Da definire in fase d'ordine / To be chosen when ordering

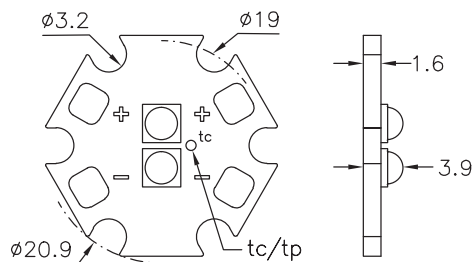
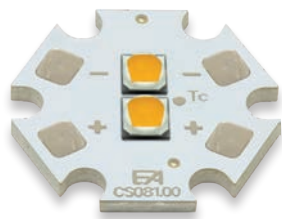


Scheda tecnica completa sul nostro sito  
Complete datasheet on our web site  
[www.easrl.com](http://www.easrl.com)



Riferimenti normativi / Normative requirements  
EN 62031 / EN 62471 / IEC TR 62778

# CL081

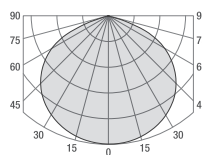


CC Input (mA)	V Typ (V)	Power Typ (W)
350	5.6	2
500	5.8	2.9
700	6	4.2

RA/CRI	CRI>80, CRI>90
PCB	IMS 1.6 mm
LED type	SEOUL® Z5M4
LED Q.ty	2
Dimensions	Ø 20.9 mm x h 3.9 mm

CCT	Power Typ (W)	CRI>80			CRI>90		
		Im Typ	Im/W	Energy efficiency	Im Typ	Im/W	Energy efficiency
2700K	2	299	150		234	117	
	2.9	419	144		328	113	
	4.2	570	136	A <sub>1</sub> G E	446	106	A <sub>1</sub> G F
3000K	2	314	157		249	125	
	2.9	440	152		348	120	
	4.2	598	142	A <sub>1</sub> G E	474	113	A <sub>1</sub> G F
4000K	2	329	165		267	134	
	2.9	460	159		373	129	
	4.2	626	149	A <sub>1</sub> G D	508	121	A <sub>1</sub> G E
5700K	2	336	168				
	2.9	470	162				
	4.2	640	152	A <sub>1</sub> G D			

Curva tipica di distribuzione della luce  
Luminous intensity distribution



### Accessori / Accessories

Cavi, pad termico / Cables, thermal pad

### Codice ordine standard / Standard order code

Senza cavi, pad termico e altri accessori

Without cables, thermal pad and other accessories

CL081 | XXXXX | XXXAB | YYYYY |

- Codice fisso / Fixed code** CL081\_XXXAB
- CCT + SDCM**

	CRI>80	CRI>90
2700K	27803	27903
3000K	30803	30903
4000K	40803	40903
5700K	57803	/
- Variante cavo / Cable variants**  
Da definire in fase d'ordine / To be chosen when ordering

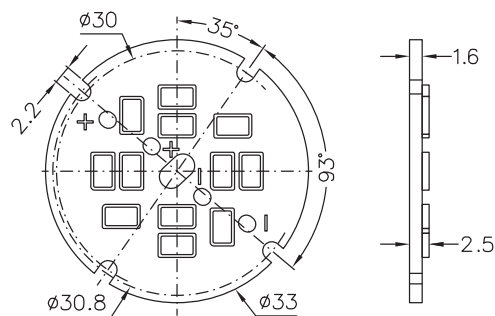
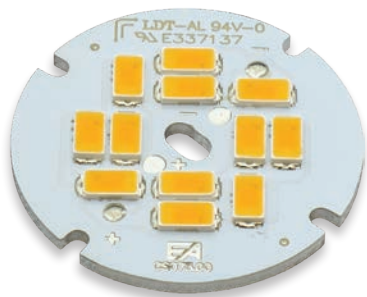


Scheda tecnica completa sul nostro sito  
Complete datasheet on our web site  
[www.easrl.com](http://www.easrl.com)



Riferimenti normativi / Normative requirements  
EN 62031 / EN 62471 / IEC TR 62778

# CL075

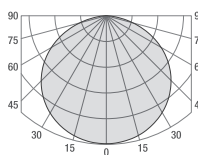


CC Input (mA)	V Typ (V)	Power Typ (W)
350	5.6	2
500	5.8	2.9
700	5.9	4.1

RA/CRI	CRI>80, CRI>90
PCB	IMS 1.6 mm
LED type	SEOUL® 5630
LED Q.ty	12
Dimensions	Ø 33 mm x h 2.5 mm

CCT	Power Typ (W)	CRI>80			CRI>90		
		Im Typ	Im/W	Energy efficiency	Im Typ	Im/W	Energy efficiency
2700K	2	331	166		270	135	
	2.9	458	158		366	126	
	4.1	621	151	A <sub>g</sub> D	497	121	A <sub>g</sub> E
3000K	2	348	174		273	137	
	2.9	472	163		370	128	
	4.1	640	156	A <sub>g</sub> D	502	122	A <sub>g</sub> E
4000K	2	348	174		298	149	
	2.9	472	163		403	139	
	4.1	640	156	A <sub>g</sub> D	547	133	A <sub>g</sub> E
5000K	2	348	174				
	2.9	472	163				
	4.1	640	156	A <sub>g</sub> D			
6300K	2	348	174				
	2.9	472	163				
	4.1	640	156	A <sub>g</sub> D			

Curva tipica di distribuzione della luce  
Luminous intensity distribution



### Accessori / Accessories

Cavi, pad termico, cover / Cables, thermal pad, cover

### Codice ordine standard / Standard order code

Senza cavi, pad termico e altri accessori

Without cables, thermal pad and other accessories

CL075 | XXXXX | XXXAD | YYYY |

1 Codice fisso / Fixed code CL075\_XXXAD

2 CCT + SDCM	CRI>80	CRI>90
2700K	27803	27903
3000K	30803	30903
4000K	40803	40903
5000K	50803	/
6300K	63803	/

### 3 Variante cavo / Cable variants

Da definire in fase d'ordine / To be chosen when ordering



Scheda tecnica completa sul nostro sito  
Complete datasheet on our web site  
[www.easrl.com](http://www.easrl.com)



Riferimenti normativi / Normative requirements  
EN 62031 / EN 62471 / IEC TR 62778

### Attenzione / Warning

Applicando una cover di protezione alla sorgente luminosa si avrà una diminuzione in percentuale del valore dei lumen (lm).

La cover opale inoltre può provocare anche una variazione importante del CCT.

**N.B.:** al fine del mantenimento dei parametri sopra indicati, in conformità alla normativa EPREL, la cover deve rimanere removibile.

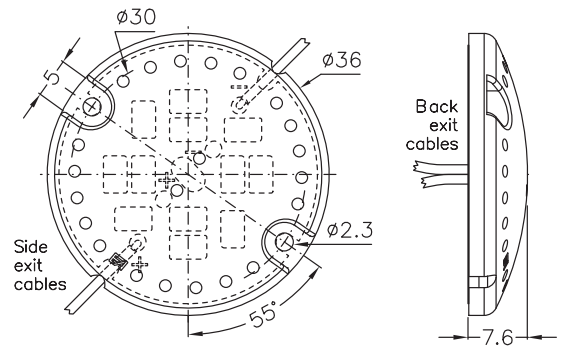
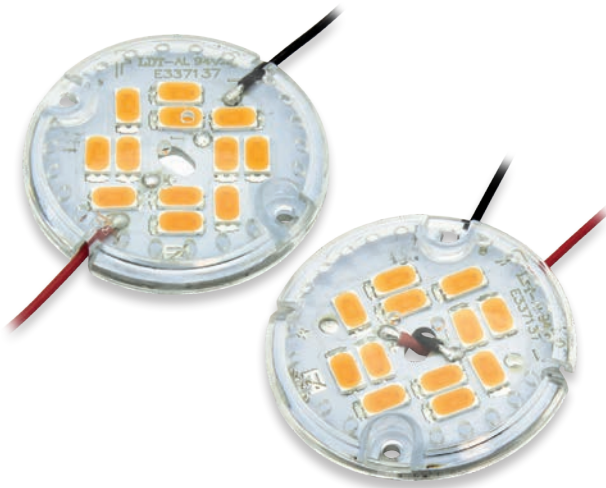
Applying a protection cover to the light source will have a decrease in the lumen value (lm).

The opal cover can also cause a significant change in the CCT.

**N.B.:** in order to maintain the above parameters, in accordance with the EPREL standard, the cover must remain removable.



# CL075\_Y

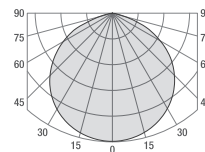


CC Input (mA)	V Typ (V)	Power Typ (W)
350	5.6	2
500	5.8	2.9
700	5.9	4.1

CCT	Power Typ (W)	CRI>80			CRI>90		
		Im Typ	Im/W	Energy efficiency	Im Typ	Im/W	Energy efficiency
2700K	2	304	152		248	124	
	2.9	421	145		337	116	
	4.1	571	139	A <sub>1</sub> G E	457	111	A <sub>1</sub> G F
3000K	2	320	160		251	126	
	2.9	434	150		340	117	
	4.1	589	144	A <sub>1</sub> G E	461	112	A <sub>1</sub> G F
4000K	2	320	160		274	137	
	2.9	434	150		371	128	
	4.1	589	144	A <sub>1</sub> G E	503	123	A <sub>1</sub> G E
5000K	2	320	160				
	2.9	434	150				
	4.1	589	144	A <sub>1</sub> G E			
6300K	2	320	160				
	2.9	434	150				
	4.1	589	144	A <sub>1</sub> G E			

RA/CRI	CRI>80, CRI>90
PCB	IMS 1.6 mm
LED type	SEOUL® 5630
LED Q.ty	12
Cover	Trasparente / <i>Transparent</i>
Dimensions	Ø 36 mm x h 7.6 mm

### Curva tipica di distribuzione della luce Luminous intensity distribution



### Accessori / Accessories

Cavi, pad termico / *Cables, thermal pad*

### Codice ordine standard / Standard order code

Con cover di protezione in PC incollata, cavi saldati, senza pad termico e altri accessori

*With glued PC protection cover, welded cables, without thermal pad and other accessories*

CL075 | XXXXX | .XXX| YAD | .YYYY |

1 Codice fisso / Fixed code CL075\_Y AD

2 CCT + SDCM	CRI>80	CRI>90
2700K	27803	27903
3000K	30803	30903
4000K	40803	40903
5000K	50803	/
6300K	63803	/

### 3 Cavi / Cables

Cavi laterali / Side cables	XAX
Cavi posteriori / Back cables	XBX

### 4 Variante cavo / Cable variants

Da definire in fase d'ordine / To be chosen when ordering



Scheda tecnica completa sul nostro sito  
Complete datasheet on our web site

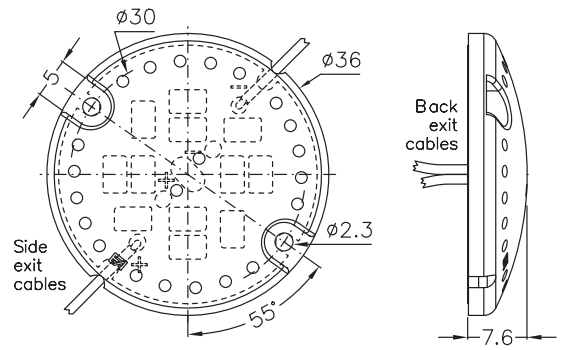
[www.easrl.com](http://www.easrl.com)



### Riferimenti normativi / Normative requirements

EN 62031 / EN 62471 / IEC TR 62778

# CL075\_Z

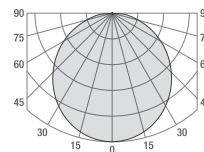


CC Input (mA)	V Typ (V)	Power Typ (W)
350	5.6	2
500	5.8	2.9
700	5.9	4.1

CCT	Power Typ (W)	CRI>80			CRI>90		
		Im Typ	Im/W	Energy efficiency	Im Typ	Im/W	Energy efficiency
2700K	2	255	128		200	100	
	2.9	352	121		270	93	
	4.1	478	117	A G F	359	88	A G G
3000K	2	268	134		210	105	
	2.9	363	125		285	98	
	4.1	493	120	A G E	386	94	A G F
4000K	2	268	134		229	115	
	2.9	363	125		310	107	
	4.1	493	120	A G E	421	103	A G F
5000K	2	268	134				
	2.9	363	125				
	4.1	493	120	A G E			
6300K	2	268	134				
	2.9	363	125				
	4.1	493	120	A G E			

RA/CRI	CRI>80, CRI>90
PCB	IMS 1.6 mm
LED type	SEOUL® 5630
LED Q.ty	12
Cover	Satinata / Frosted
Dimensions	Ø 36 mm x h 7.6 mm

### Curva tipica di distribuzione della luce Luminous intensity distribution



### Accessori / Accessories

Cavi, pad termico / Cables, thermal pad

### Codice ordine standard / Standard order code

Con cover di protezione in PC incollata, cavi saldati, senza pad termico e altri accessori

With glued PC protection cover, welded cables, without thermal pad and other accessories

CL075 | XXXXX | . | XXX | ZAD | . | YYYY |

1	Codice fisso / Fixed code	CL075_Z	
2	CCT + SDCM	CRI>80	CRI>90
	2700K	27803	27903
	3000K	30803	30903
	4000K	40803	40903
	5000K	50803	/
	6300K	63803	/
3	Cavi / Cables		
	Cavi laterali / Side cables	XAX	
	Cavi posteriori / Back cables	XBX	
4	Variante cavo / Cable variants		
	Da definire in fase d'ordine / To be chosen when ordering		



Scheda tecnica completa sul nostro sito  
Complete datasheet on our web site

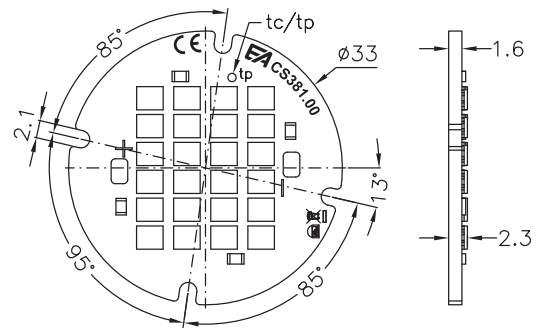
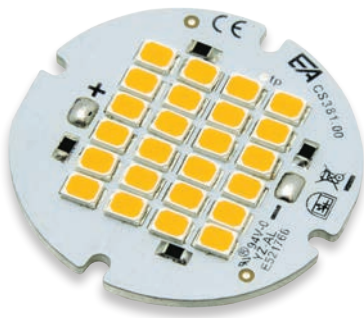
[www.easrl.com](http://www.easrl.com)



### Riferimenti normativi / Normative requirements

EN 62031 / EN 62471 / IEC TR 62778

# CL381\_XI

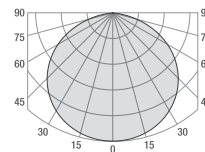


CC Input (mA)	V Typ (V)	Power Typ (W)
150	23	3.4
180	23.3	4.2
250	23.8	5.9

RA/CRI	CRI>80, CRI>90
PCB	IMS 1.6 mm
LED type	OSRAM® 2835
LED Q.ty	24
Dimensions	Ø 33 mm x h 2.3 mm

CCT	Power Typ (W)	CRI>80			CRI>90		
		Im Typ	lm/W	Energy efficiency	Im Typ	lm/W	Energy efficiency
2700K	3.4	516	152		454	134	
	4.2	608	145	A <sub>0</sub> E	540	129	A <sub>0</sub> E
	5.9	798	135		727	123	
3000K	3.4	546	161		454	134	
	4.2	643	153	A <sub>0</sub> D	540	129	A <sub>0</sub> E
	5.9	844	143		727	123	
4000K	3.4	575	169		514	151	
	4.2	677	161	A <sub>0</sub> D	612	146	A <sub>0</sub> D
	5.9	890	151		824	140	
5000K	3.4	575	169				
	4.2	677	161	A <sub>0</sub> D			
	5.9	890	151				

Curva tipica di distribuzione della luce  
Luminous intensity distribution



### Attenzione / Warning

Applicando una cover di protezione alla sorgente luminosa si avrà una diminuzione in percentuale del valore dei lumen (lm).

La cover opale inoltre può provocare anche una variazione importante del CCT.

**N.B.:** al fine del mantenimento dei parametri sopra indicati, in conformità alla normativa EPREL, la cover deve rimanere removibile.

Applying a protection cover to the light source will have a decrease in the lumen value (lm).

The opal cover can also cause a significant change in the CCT.

**N.B.:** in order to maintain the above parameters, in accordance with the EPREL standard, the cover must remain removable.

### Accessori / Accessories

Cavi, pad termico, cover / Cables, thermal pad, cover

### Codice ordine standard / Standard order code

Senza cavi, pad termico e altri accessori

Without cables, thermal pad and other accessories

CL381 | XXXXX | XIXXBA | YYYYY

1 Codice fisso / Fixed code CL381\_XIXXBA

2 CCT + SDCM	CRI>80	CRI>90
2700K	27803	27903
3000K	30803	30903
4000K	40803	40903
5000K	50803	/

### 3 Variante cavo / Cable variants

Da definire in fase d'ordine / To be chosen when ordering



Scheda tecnica completa sul nostro sito  
Complete datasheet on our web site

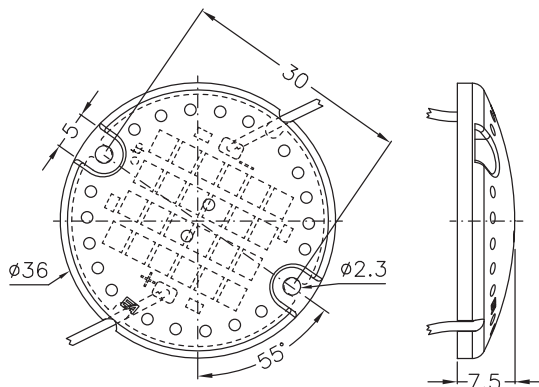
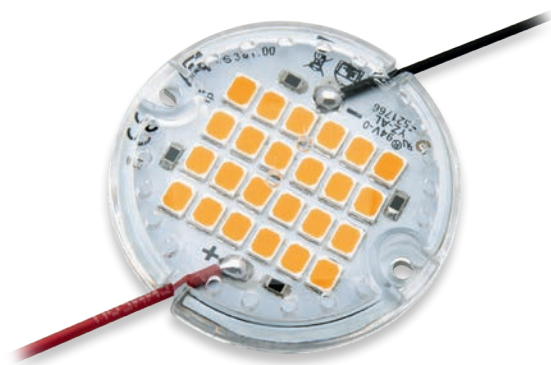
[www.easrl.com](http://www.easrl.com)



### Riferimenti normativi / Normative requirements

EN 62031 / EN 62471 / IEC TR 62778

# CL381\_XI\_Y

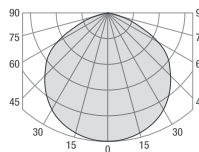


CC Input (mA)	V Typ (V)	Power Typ (W)
150	23	3.4
180	23.3	4.2
250	23.8	5.9

RA/CRI	CRI>80, CRI>90
PCB	IMS 1.6 mm
LED type	OSRAM® 2835
LED Q.ty	24
Cover	Trasparente / <i>Transparent</i>
Dimensions	Ø 36 mm x h 7.5 mm

CCT	Power Typ (W)	CRI>80			CRI>90		
		Im Typ	Im/W	Energy efficiency	Im Typ	Im/W	Energy efficiency
2700K	3.4	475	140		417	123	
	4.2	559	133	A <sub>0</sub> E	497	118	A <sub>0</sub> F
	5.9	734	124		669	113	
3000K	3.4	502	148		417	123	
	4.2	591	141	A <sub>0</sub> E	497	118	A <sub>0</sub> F
	5.9	776	132		669	113	
4000K	3.4	529	156		473	139	
	4.2	623	148	A <sub>0</sub> D	563	134	A <sub>0</sub> E
	5.9	818	139		758	128	
5000K	3.4	529	156		473	139	
	4.2	623	148	A <sub>0</sub> D	563	134	A <sub>0</sub> E
	5.9	818	139		758	128	

Curva tipica di distribuzione della luce  
*Luminous intensity distribution*



Accessori / *Accessories*

Cavi, pad termico / *Cables, thermal pad*

Codice ordine standard / *Standard order code*

Con cover di protezione in PC incollata, cavi saldati, senza pad termico e altri accessori

*With glued PC protection cover, welded cables, without thermal pad and other accessories*

CL381 | XXXXX | XIAXYBA | YYYYY

1 Codice fisso / *Fixed code* CL381\_XIAXYBA

2 CCT + SDCM	CRI>80	CRI>90
2700K	27803	27903
3000K	30803	30903
4000K	40803	40903
5000K	50803	/

3 Variante cavo / *Cable variants*

Da definire in fase d'ordine / *To be chosen when ordering*

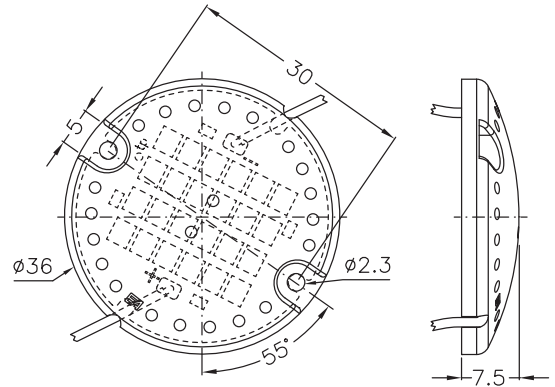
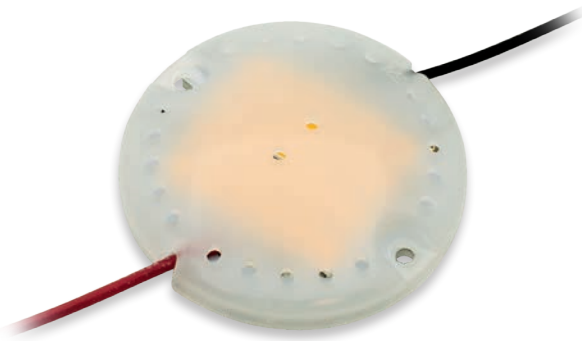


Scheda tecnica completa sul nostro sito  
*Complete datasheet on our web site*  
[www.easrl.com](http://www.easrl.com)



Riferimenti normativi / *Normative requirements*  
EN 62031 / EN 62471 / IEC TR 62778

# CL381\_XI\_Z

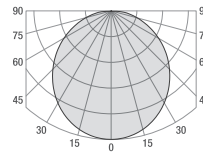


CC Input (mA)	V Typ (V)	Power Typ (W)
150	23	3.4
180	23.3	4.2
250	23.8	5.9

CCT	Power Typ (W)	CRI>80			CRI>90		
		Im Typ	lm/W	Energy efficiency	Im Typ	lm/W	Energy efficiency
2700K	3.4	398	117		349	103	
	4.2	468	111	A <sub>1</sub> G <sub>1</sub> F	416	99	A <sub>1</sub> G <sub>1</sub> F
	5.9	615	104		560	95	
3000K	3.4	420	124		349	103	
	4.2	495	118	A <sub>1</sub> G <sub>1</sub> F	416	99	A <sub>1</sub> G <sub>1</sub> F
	5.9	650	110		560	95	
4000K	3.4	443	130		396	116	
	4.2	522	124	A <sub>1</sub> G <sub>1</sub> E	471	112	A <sub>1</sub> G <sub>1</sub> F
	5.9	685	116		635	108	
5000K	3.4	443	130		396	116	
	4.2	522	124	A <sub>1</sub> G <sub>1</sub> E	471	112	A <sub>1</sub> G <sub>1</sub> F
	5.9	685	116		635	108	

RA/CRI	CRI>80, CRI>90
PCB	IMS 1.6 mm
LED type	OSRAM® 2835
LED Q.ty	24
Cover	Satinata / Frosted
Dimensions	Ø 36 mm x h 7.5 mm

Curva tipica di distribuzione della luce  
Luminous intensity distribution



Accessori / Accessories

Cavi, pad termico / Cables, thermal pad

Codice ordine standard / Standard order code

Con cover di protezione in PC incollata, cavi saldati, senza pad termico e altri accessori

With glued PC protection cover, welded cables, without thermal pad and other accessories

CL381 | XXXXX | XIAXZBA | YYYYY

1 Codice fisso / Fixed code CL381\_XIAXZBA

2 CCT + SDCM	CRI>80	CRI>90
2700K	27803	27903
3000K	30803	30903
4000K	40803	40903
5000K	50803	/

3 Variante cavo / Cable variants

Da definire in fase d'ordine / To be chosen when ordering



Scheda tecnica completa sul nostro sito  
Complete datasheet on our web site

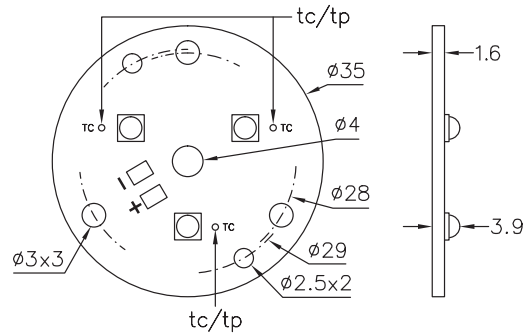
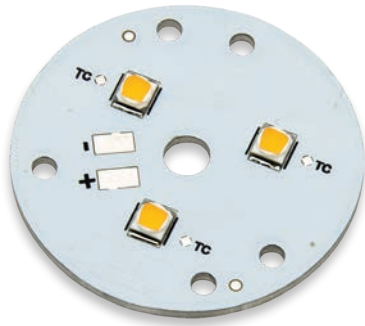
[www.easrl.com](http://www.easrl.com)



Riferimenti normativi / Normative requirements

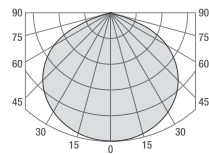
EN 62031 / EN 62471 / IEC TR 62778

# CL003



RA/CRI	CRI>80, CRI>90
PCB	IMS 1.6 mm
LED type	SEOUL® Z5M4
LED Q.ty	3
Dimensions	Ø 35 mm x h 3.9 mm

Curva tipica di distribuzione della luce  
Luminous intensity distribution



### Accessori / Accessories

Cavi, pad termico, lente / Cables, thermal pad, lens

### Codice ordine standard / Standard order code

Senza cavi, pad termico e altri accessori

Without cables, thermal pad and other accessories

**CL003** | **XXXXX** | **XXXAB** | **YYYYY**

1 Codice fisso / Fixed code CL003\_XXXAB

2 CCT + SDCM	CRI>80	CRI>90
2700K	27803	27903
3000K	30803	30903
4000K	40803	40903
5700K	57803	/

### 3 Variante cavo / Cable variants

Da definire in fase d'ordine / To be chosen when ordering



Scheda tecnica completa sul nostro sito  
Complete datasheet on our web site  
[www.easrl.com](http://www.easrl.com)



### Riferimenti normativi / Normative requirements

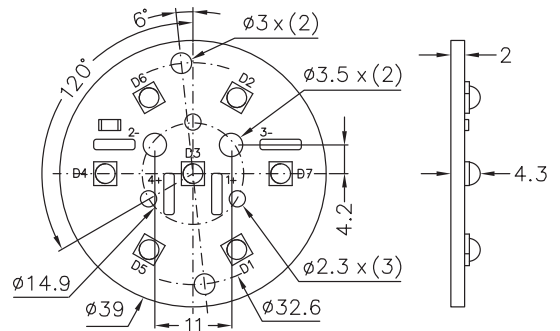
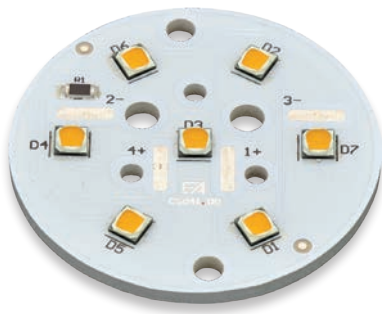
EN 62031 / EN 62471 / IEC TR 62778

CC Input (mA)	V Typ (V)	Power Typ (W)
350	8.4	2.9
500	8.6	4.3
700	8.8	6.1

CCT	Power Typ (W)	CRI>80			CRI>90		
		Im Typ	Im/W	Energy efficiency	Im Typ	Im/W	Energy efficiency
2700K	2.9	449	155		351	121	
	4.3	628	146		492	114	
	6.1	855	140	A <sub>1</sub> E	669	110	A <sub>1</sub> F
3000K	2.9	471	162		373	129	
	4.3	659	153		523	122	
	6.1	897	147	A <sub>1</sub> D	711	117	A <sub>1</sub> F
4000K	2.9	493	170		400	138	
	4.3	690	160		560	130	
	6.1	939	154	A <sub>1</sub> D	762	125	A <sub>1</sub> E
5700K	2.9	504	174				
	4.3	706	164				
	6.1	960	157	A <sub>1</sub> D			



# CLO41

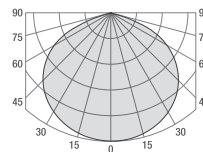


CC Input (mA)	V Typ (V)	Power Typ (W)
350	19.6	6.9
500	20	10
700	20.4	14.3

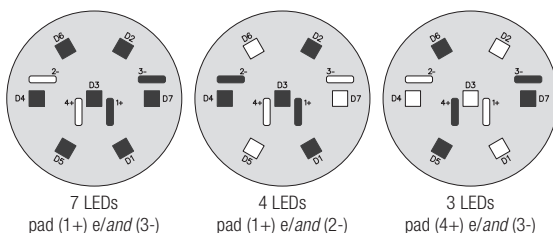
CCT	Power Typ (W)	CRI>80			CRI>90		
		Im Typ	Im/W	Energy efficiency	Im Typ	Im/W	Energy efficiency
2700K	6.9	1026	149		844	122	
	10	1393	139		1182	118	
	14.3	1815	127	A+ E	1608	112	A+ F
3000K	6.9	1077	156		897	130	
	10	1461	146		1256	126	
	14.3	1905	133	A+ E	1709	120	A+ E
4000K	6.9	1127	163		933	135	
	10	1530	153		1307	131	
	14.3	1994	139	A+ E	1778	124	A+ E
5700K	6.9	1152	167				
	10	1564	156				
	14.3	2038	143	A+ E			

RA/CRI	CRI>80, CRI>90
PCB	IMS 1.6 mm
LED type	SEOUL® Z5M4
LED Q.ty	7
Dimensions	Ø 39 mm x h 4.3 mm

### Curva tipica di distribuzione della luce Luminous intensity distribution



### Opzioni di alimentazione / Supply options



### Accessori / Accessories

Cavi, pad termico, lenti / Cables, thermal pad, lens

### Codice ordine standard / Standard order code

Senza cavi, pad termico e altri accessori

Without cables, thermal pad and other accessories

**CLO41** | **XXXXX** | **XXXAB** | **YYYYY**

1 Codice fisso / Fixed code CLO41\_XXXAB

2 CCT + SDCM	CRI>80	CRI>90
2700K	27803	27903
3000K	30803	30903
4000K	40803	40903
5700K	57803	/

### 3 Variante cavo / Cable variants

Da definire in fase d'ordine / To be chosen when ordering



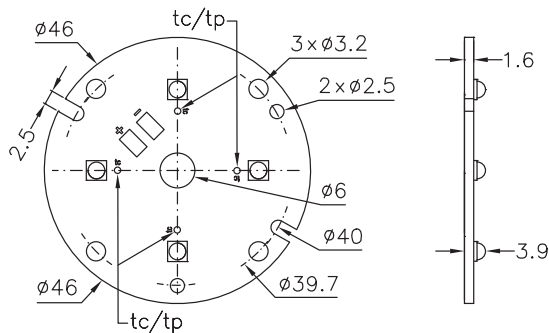
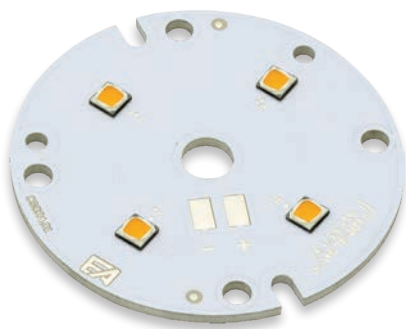
Scheda tecnica completa sul nostro sito  
Complete datasheet on our web site  
[www.easrl.com](http://www.easrl.com)



Riferimenti normativi / Normative requirements  
EN 62031 / EN 62471 / IEC TR 62778



# CLO24

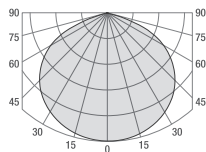


CC Input (mA)	V Typ (V)	Power Typ (W)
350	11.1	3.9
500	11.3	5.7
700	11.5	8.1

RA/CRI	CRI>80, CRI>90
PCB	IMS 1.6 mm
LED type	SEOUL® Z5M4
LED Q.ty	4
Dimensions	Ø 46 mm x h 3.9 mm

CCT	Power Typ (W)	CRI>80			CRI>90		
		Im Typ	Im/W	Energy efficiency	Im Typ	Im/W	Energy efficiency
2700K	3.9	599	154		468	120	
	5.7	838	147		656	115	
	8.1	1140	141	A <sub>1</sub> E	892	110	A <sub>1</sub> F
3000K	3.9	628	161		498	128	
	5.7	879	154		697	122	
	8.1	1196	148	A <sub>1</sub> D	948	117	A <sub>1</sub> F
4000K	3.9	657	168		533	137	
	5.7	920	161		747	131	
	8.1	1252	155	A <sub>1</sub> D	1016	125	A <sub>1</sub> E
5700K	3.9	672	172				
	5.7	941	165				
	8.1	1280	158	A <sub>1</sub> D			

Curva tipica di distribuzione della luce  
Luminous intensity distribution



**Accessori / Accessories**

Cavi, pad termico, lente / Cables, thermal pad, lens

**Codice ordine standard / Standard order code**

Senza cavi, pad termico e altri accessori

Without cables, thermal pad and other accessories

**CLO24** | **XXXXX** | **XXXAB** | **YYYYY**

1 Codice fisso / Fixed code CLO24\_XXXAB

2 CCT + SDCM	CRI>80	CRI>90
2700K	27803	27903
3000K	30803	30903
4000K	40803	40903
5700K	57803	/

**3 Variante cavo / Cable variants**

Da definire in fase d'ordine / To be chosen when ordering

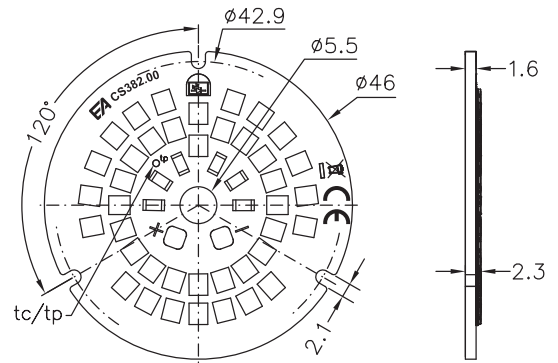
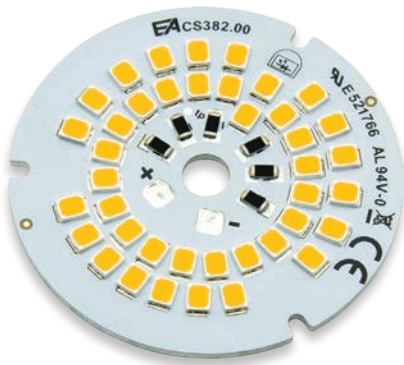


Scheda tecnica completa sul nostro sito  
Complete datasheet on our web site  
[www.easrl.com](http://www.easrl.com)



Riferimenti normativi / Normative requirements  
EN 62031 / EN 62471 / IEC TR 62778

# CL382\_XI

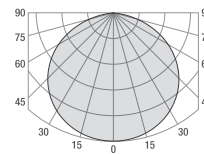


CC Input (mA)	V Typ (V)	Power Typ (W)
250	23	5.7
300	23.2	7
350	23.5	8.2
400	23.7	9.5

RA/CRI	CRI>80, CRI>90
PCB	IMS 1.6 mm
LED type	OSRAM® 2835
LED Q.ty	40
Dimensions	Ø 46 mm x h 2.3 mm

CCT	Power Typ (W)	CRI>80			CRI>90		
		lm Typ	lm/W	Energy efficiency	lm Typ	lm/W	Energy efficiency
2700K	5.7	843	148		756	133	
	7	998	143	A+ E	900	129	A+ E
	8.2	1143	139		1006	123	
	9.5	1271	134		1113	117	
3000K	5.7	882	155		756	133	
	7	1044	149	A+ D	900	129	A+ E
	8.2	1196	146		1037	126	
4000K	5.7	939	165		857	150	
	7	1112	159	A+ D	1020	146	A+ E
	8.2	1274	155		1175	143	
5000K	9.5	1416	149		1328	140	
	5.7	939	165				
	7	1112	159	A+ D			
	8.2	1274	155				
	9.5	1416	149				

Curva tipica di distribuzione della luce  
Luminous intensity distribution



### Accessori / Accessories

Cavi, pad termico, cover / Cables, thermal pad, cover

### Codice ordine standard / Standard order code

Senza cavi, pad termico e altri accessori  
Without cables, thermal pad and other accessories

CL382 | XXXXX | XIXXBA | YYYYY

1	Codice fisso / Fixed code	CL382_XIXXBA	
2	CCT + SDCM	CRI>80	CRI>90
	2700K	27803	27903
	3000K	30803	30903
	4000K	40803	40903
	5000K	50803	/

### 3 Variante cavo / Cable variants

Da definire in fase d'ordine / To be chosen when ordering

### Attenzione / Warning

Applicando una cover di protezione alla sorgente luminosa si avrà una diminuzione in percentuale del valore dei lumen (lm).

La cover opale inoltre può provocare anche una variazione importante del CCT.

**N.B.:** al fine del mantenimento dei parametri sopra indicati, in conformità alla normativa EPREL, la cover deve rimanere removibile.

Applying a protection cover to the light source will have a decrease in the lumen value (lm).

The opal cover can also cause a significant change in the CCT.

**N.B.:** in order to maintain the above parameters, in accordance with the EPREL standard, the cover must remain removable.



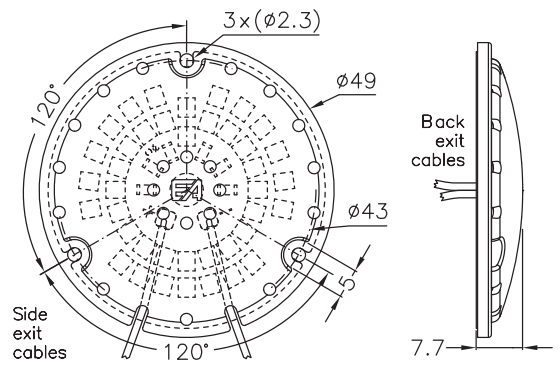
Scheda tecnica completa sul nostro sito  
Complete datasheet on our web site  
[www.easrl.com](http://www.easrl.com)



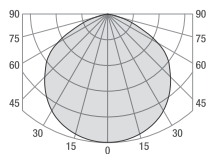
### Riferimenti normativi / Normative requirements

EN 62031 / EN 62471 / IEC TR 62778

# CL382\_XI\_Y



<b>RA/CRI</b>	CRI>80, CRI>90
<b>PCB</b>	IMS 1.6 mm
<b>LED type</b>	OSRAM® 2835
<b>LED Q.ty</b>	40
<b>Cover</b>	Trasparente / Transparent
<b>Dimensions</b>	Ø 49 mm x h 7.7 mm



Curva tipica di distribuzione della luce  
Luminous intensity distribution

**Accessori / Accessories**

Cavi, pad termico / Cables, thermal pad

**Codice ordine standard / Standard order code**

Con cover di protezione in PC incollata, cavi saldati, senza pad termico e altri accessori

With glued PC protection cover, welded cables, without thermal pad and other accessories

**CL382** | **XXXXX** | **XI** | **XX** | **YBA** | **YYYYY**

- Codice fisso / Fixed code** CL382\_XI\_YBA
- CCT + SDCM**

	CRI>80	CRI>90
2700K	27803	27903
3000K	30803	30903
4000K	40803	40903
5000K	50803	/
- Cavi / Cables**

Cavi laterali / Side cables	AX
Cavi posteriori / Back cables	BX
- Variante cavo / Cable variants**  
Da definire in fase d'ordine / To be chosen when ordering

CC Input (mA)	V Typ (V)	Power Typ (W)
250	23	5.7
300	23.2	7
350	23.5	8.2
400	23.7	9.5

CCT	Power Typ (W)	CRI>80			CRI>90		
		Im Typ	Im/W	Energy efficiency	Im Typ	Im/W	Energy efficiency
2700K	5.7	775	136		696	122	
	7	918	131	A <sub>6</sub> E	828	118	A <sub>6</sub> F
	8.2	1052	128		925	113	
	9.5	1169	123		1024	108	
3000K	5.7	812	142		696	122	
	7	960	137	A <sub>6</sub> E	828	118	A <sub>6</sub> F
	8.2	1101	134		954	116	
	9.5	1224	129		1078	113	
4000K	5.7	864	152		788	138	
	7	1023	146	A <sub>6</sub> D	938	134	A <sub>6</sub> E
	8.2	1172	143		1081	132	
	9.5	1303	137		1222	129	
5000K	5.7	864	152		788	138	
	7	1023	146	A <sub>6</sub> D	938	134	A <sub>6</sub> E
	8.2	1172	143		1081	132	
	9.5	1303	137		1222	129	



Scheda tecnica completa sul nostro sito  
Complete datasheet on our web site

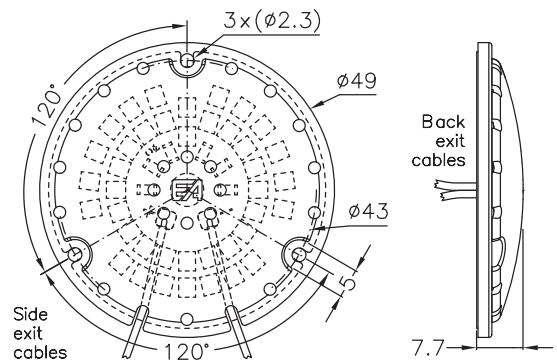
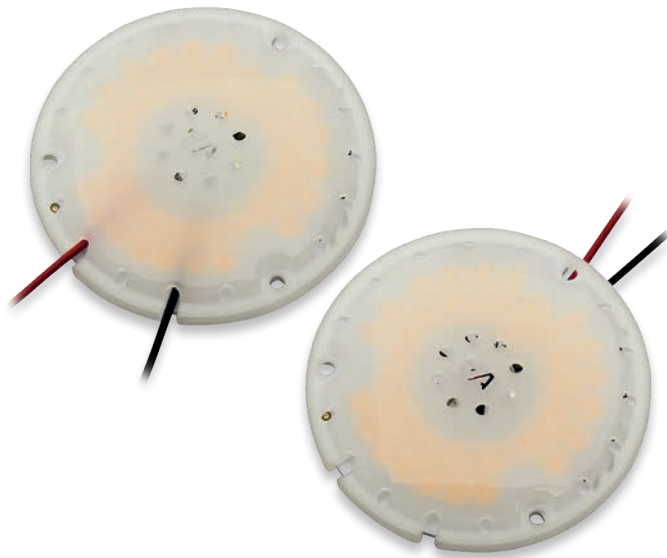
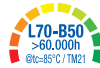
[www.easrl.com](http://www.easrl.com)



**Riferimenti normativi / Normative requirements**

EN 62031 / EN 62471 / IEC TR 62778

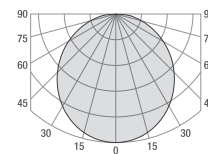
# CL382\_XI\_Z



CC Input (mA)	V Typ (V)	Power Typ (W)
250	23	5.7
300	23.2	7
350	23.5	8.2
400	23.7	9.5

CCT	Power Typ (W)	CRI>80			CRI>90		
		Im Typ	Im/W	Energy efficiency	Im Typ	Im/W	Energy efficiency
2700K	5.7	649	114		582	102	
	7	768	110	A <sub>1</sub> G F	693	99	A <sub>1</sub> G F
	8.2	880	107		774	94	
	9.5	979	103		900	95	
3000K	5.7	679	119		582	102	
	7	804	115	A <sub>1</sub> G F	693	99	A <sub>1</sub> G F
	8.2	921	112		798	97	
	9.5	1024	108		900	95	
4000K	5.7	723	127		660	116	
	7	856	122	A <sub>1</sub> G E	785	112	A <sub>1</sub> G F
	8.2	981	120		905	110	
	9.5	1090	115		1074	113	
5000K	5.7	723	127		660	116	
	7	856	122	A <sub>1</sub> G E	785	112	A <sub>1</sub> G F
	8.2	981	120		905	110	
	9.5	1090	115		1074	113	

RA/CRI	CRI>80, CRI>90
PCB	IMS 1.6 mm
LED type	OSRAM® 2835
LED Q.ty	40
Cover	Satinata / Frosted
Dimensions	Ø 49 mm x h 7.7 mm



Curva tipica di distribuzione della luce  
Luminous intensity distribution

### Accessori / Accessories

Cavi, pad termico / Cables, thermal pad

### Codice ordine standard / Standard order code

Con cover di protezione in PC incollata, cavi saldati, senza pad termico e altri accessori

With glued PC protection cover, welded cables, without thermal pad and other accessories

**CL382** | **XXXXX** | **XI** | **XX** | **ZBA** | **YYYYY**

1 Codice fisso / Fixed code CL382\_XI\_ZBA

2 CCT + SDCM	CRI>80	CRI>90
2700K	27803	27903
3000K	30803	30903
4000K	40803	40903
5000K	50803	/

### 3 Cavi / Cables

Cavi laterali / Side cables	AX
Cavi posteriori / Back cables	BX

### 4 Variante cavo / Cable variants

Da definire in fase d'ordine / To be chosen when ordering



Scheda tecnica completa sul nostro sito  
Complete datasheet on our web site

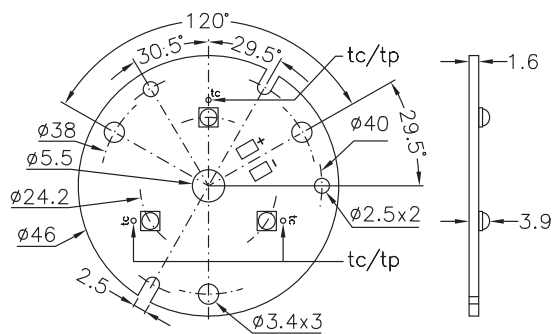
[www.easrl.com](http://www.easrl.com)



### Riferimenti normativi / Normative requirements

EN 62031 / EN 62471 / IEC TR 62778

# CL028

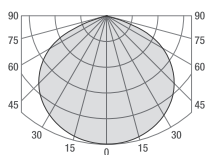


CC Input (mA)	V Typ (V)	Power Typ (W)
350	8.4	2.9
500	8.6	4.3
700	8.8	6.1
1050	9.1	9.5

RA/CRI	CRI>80, CRI>90
PCB	IMS 1.6 mm
LED type	SEOUL® Z5M4
LED Q.ty	3
Dimensions	Ø 46 mm x h 3.9 mm

CCT	Power Typ (W)	CRI>80			CRI>90		
		lm Typ	lm/W	Energy efficiency	lm Typ	lm/W	Energy efficiency
2700K	2.9	449	155		351	121	
	4.3	628	146		492	114	
	6.1	855	140	A <sub>6</sub> E	669	110	A <sub>6</sub> F
	9.5	1218	128		953	100	
3000K	2.9	471	162		373	129	
	4.3	659	153		523	122	
	6.1	897	147	A <sub>6</sub> D	711	117	A <sub>6</sub> F
	9.5	1278	135		1013	107	
4000K	2.9	493	170		400	138	
	4.3	690	160		560	130	
	6.1	939	154	A <sub>6</sub> D	762	125	A <sub>6</sub> E
	9.5	1338	141		1086	114	
5700K	2.9	504	174				
	4.3	706	164				
	6.1	960	157	A <sub>6</sub> D			
	9.5	1368	144				

### Curva tipica di distribuzione della luce Luminous intensity distribution



### Accessori / Accessories

Cavi, pad termico, lente / Cables, thermal pad, lens

### Codice ordine standard / Standard order code

Senza cavi, pad termico e altri accessori  
Without cables, thermal pad and other accessories

**CL028** | **XXXXX** | **XXXAB** | **YYYYY**

1 Codice fisso / Fixed code CL028\_XXXAB

2 CCT + SDCM	CRI>80	CRI>90
2700K	27803	27903
3000K	30803	30903
4000K	40803	40903
5700K	57803	/

### 3 Variante cavo / Cable variants

Da definire in fase d'ordine / To be chosen when ordering



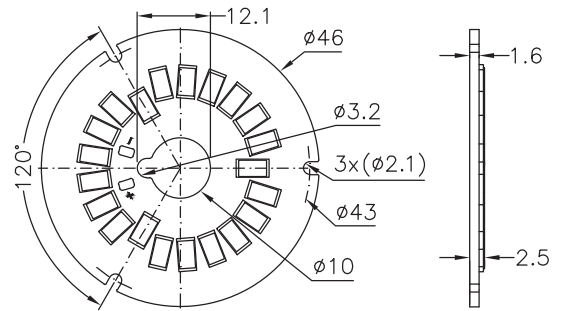
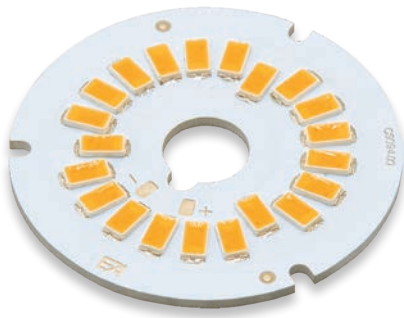
Scheda tecnica completa sul nostro sito  
Complete datasheet on our web site  
[www.easrl.com](http://www.easrl.com)



Riferimenti normativi / Normative requirements  
EN 62031 / EN 62471 / IEC TR 62778



# CL094

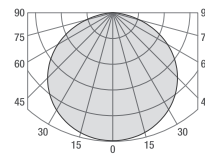


CC Input (mA)	V Typ (V)	Power Typ (W)
350	8.3	2.9
500	8.4	4.2
700	8.7	6.1
1050	9.2	9.7

RA/CRI	CRI>80, CRI>90
PCB	IMS 1.6 mm
LED type	SEOUL® 5630
LED Q.ty	21
Dimensions	Ø 46 mm x h 2.5 mm

CCT	Power Typ (W)	CRI>80			CRI>90		
		Im Typ	lm/W	Energy efficiency	Im Typ	lm/W	Energy efficiency
2700K	2.9	516	178		400	138	
	4.2	727	173		564	134	
	6.1	983	161	A <sub>2</sub> G D	762	125	A <sub>2</sub> G E
	9.7	1386	143		1075	111	
3000K	2.9	516	178		417	144	
	4.2	727	173		587	140	
	6.1	983	161	A <sub>2</sub> G D	794	130	A <sub>2</sub> G E
	9.7	1386	143		1119	115	
4000K	2.9	516	178		441	152	
	4.2	727	173		622	148	
	6.1	983	161	A <sub>2</sub> G D	840	138	A <sub>2</sub> G E
	9.7	1386	143		1184	122	
5000K	2.9	521	180				
	4.2	735	175				
	6.1	993	163	A <sub>2</sub> G D			
	9.7	1401	144				

Curva tipica di distribuzione della luce  
Luminous intensity distribution



### Accessori / Accessories

Cavi, pad termico, cover / Cables, thermal pad, cover

### Codice ordine standard / Standard order code

Senza cavi, pad termico e altri accessori

Without cables, thermal pad and other accessories

CL094 | XXXXX | XXXAD | YYYY |

1 Codice fisso / Fixed code CL094\_XXXAD

2 CCT + SDCM	CRI>80	CRI>90
2700K	27803	27903
3000K	30803	30903
4000K	40803	40903
5000K	50803	/

### 3 Variante cavo / Cable variants

Da definire in fase d'ordine / To be chosen when ordering

### Attenzione / Warning

Applicando una cover di protezione alla sorgente luminosa si avrà una diminuzione in percentuale del valore dei lumen (lm).

La cover opale inoltre può provocare anche una variazione importante del CCT.

**N.B.:** al fine del mantenimento dei parametri sopra indicati, in conformità alla normativa EPREL, la cover deve rimanere removibile.

Applying a protection cover to the light source will have a decrease in the lumen value (lm).

The opal cover can also cause a significant change in the CCT.

**N.B.:** in order to maintain the above parameters, in accordance with the EPREL standard, the cover must remain removable.



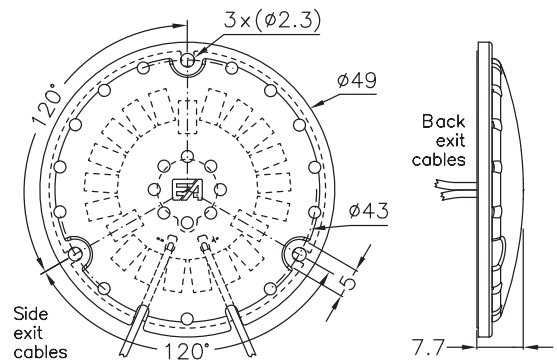
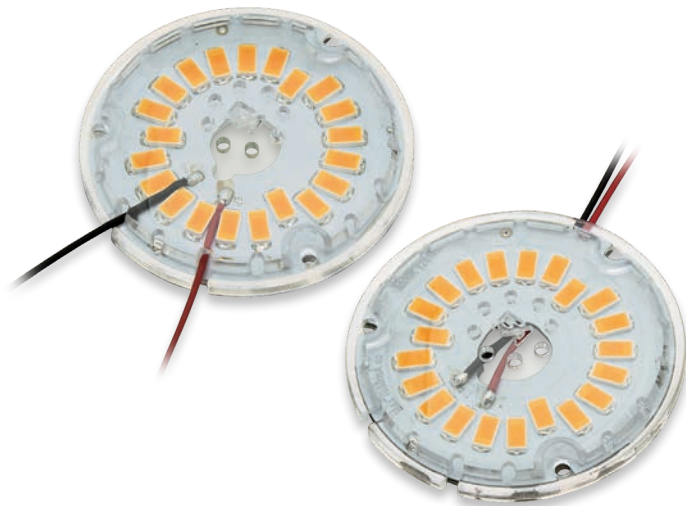
Scheda tecnica completa sul nostro sito  
Complete datasheet on our web site  
[www.easrl.com](http://www.easrl.com)



### Riferimenti normativi / Normative requirements

EN 62031 / EN 62471 / IEC TR 62778

# CL094\_Y

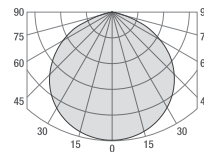


CC Input (mA)	V Typ (V)	Power Typ (W)
350	8.3	2.9
500	8.4	4.2
700	8.7	6.1
1050	9.2	9.7

RA/CRI	CRI>80, CRI>90
PCB	IMS 1.6 mm
LED type	SEOUL® 5630
LED Q.ty	21
Cover	Trasparente / Transparent
Dimensions	Ø 49 mm x h 7.7 mm

CCT	Power Typ (W)	CRI>80			CRI>90		
		lm Typ	lm/W	Energy efficiency	lm Typ	lm/W	Energy efficiency
2700K	2.9	464	160		360	124	
	4.2	655	156		508	121	
	6.1	885	145	A <sub>6</sub> E	686	112	A <sub>6</sub> F
	9.7	1261	130		978	101	
3000K	2.9	464	160		375	129	
	4.2	655	156		529	126	
	6.1	885	145	A <sub>6</sub> E	714	117	A <sub>6</sub> F
	9.7	1261	130		1019	105	
4000K	2.9	464	160		397	137	
	4.2	655	156		559	133	
	6.1	885	145	A <sub>6</sub> E	756	124	A <sub>6</sub> E
	9.7	1261	130		1078	111	
5000K	2.9	469	162				
	4.2	662	158				
	6.1	894	147	A <sub>6</sub> D			
	9.7	1275	131				

### Curva tipica di distribuzione della luce Luminous intensity distribution



### Accessori / Accessories

Cavi, pad termico / Cables, thermal pad

### Codice ordine standard / Standard order code

Con cover di protezione in PC incollata, cavi saldati, senza pad termico e altri accessori

With glued PC protection cover, welded cables, without thermal pad and other accessories

CL094 | XXXXX | . | XXX | YAD | . | YYYY |

1	Codice fisso / Fixed code	CL094_Y AD	
2	CCT + SDCM	CRI>80	CRI>90
	2700K	27803	27903
	3000K	30803	30903
	4000K	40803	40903
	5000K	50803	/
3	Cavi / Cables		
	Cavi laterali / Side cables	XAX	
	Cavi posteriori / Back cables		XBX
4	Variante cavo / Cable variants		
	Da definire in fase d'ordine / To be chosen when ordering		



Scheda tecnica completa sul nostro sito  
Complete datasheet on our web site

[www.easrl.com](http://www.easrl.com)

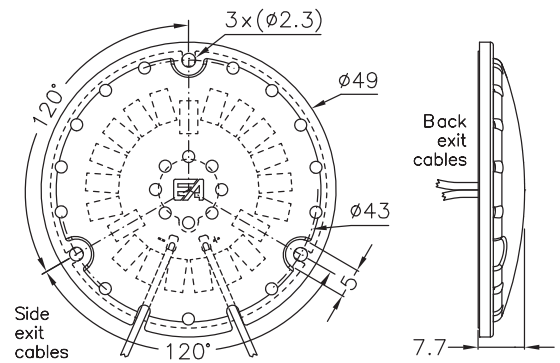


### Riferimenti normativi / Normative requirements

EN 62031 / EN 62471 / IEC TR 62778



# CL094\_Z

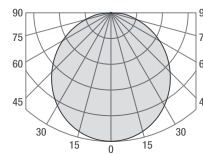


CC Input (mA)	V Typ (V)	Power Typ (W)
350	8.3	2.9
500	8.4	4.2
700	8.7	6.1
1050	9.2	9.7

<b>RA/CRI</b>	CRI>80, CRI>90
<b>PCB</b>	IMS 1.6 mm
<b>LED type</b>	SEOUL® 5630
<b>LED Q.ty</b>	21
<b>Cover</b>	Satinata / Frosted
<b>Dimensions</b>	Ø 49 mm x h 7.7 mm

CCT	Power Typ (W)	CRI>80			CRI>90		
		lm Typ	lm/W	Energy efficiency	lm Typ	lm/W	Energy efficiency
2700K	2.9	397	137		308	106	
	4.2	560	133		434	103	
	6.1	757	124	A+ E	587	96	A+ F
	9.7	1081	111				
3000K	2.9	397	137		321	111	
	4.2	560	133		452	108	
	6.1	757	124	A+ E	611	100	A+ F
	9.7	1081	111				
4000K	2.9	397	137		340	117	
	4.2	560	133		479	114	
	6.1	757	124	A+ E	647	106	A+ F
	9.7	1081	111		924	95	
5000K	2.9	402	139				
	4.2	566	135				
	6.1	765	125	A+ E			
	9.7	1092	113				

### Curva tipica di distribuzione della luce Luminous intensity distribution



### Accessori / Accessories

Cavi, pad termico / Cables, thermal pad

### Codice ordine standard / Standard order code

Con cover di protezione in PC incollata, cavi saldati, senza pad termico e altri accessori

With glued PC protection cover, welded cables, without thermal pad and other accessories

CL094 | XXXXX | .XXX| ZAD | .YYYY |

<b>1</b> Codice fisso / Fixed code	CL094_Z AD		
<b>2</b> CCT + SDCM	CRI>80	CRI>90	
2700K	27803	27903	
3000K	30803	30903	
4000K	40803	40903	
5000K	50803	/	
<b>3</b> Cavi / Cables			
Cavi laterali / Side cables	XAX		
Cavi posteriori / Back cables	XBX		
<b>4</b> Variante cavo / Cable variants			
Da definire in fase d'ordine / To be chosen when ordering			



Scheda tecnica completa sul nostro sito  
Complete datasheet on our web site

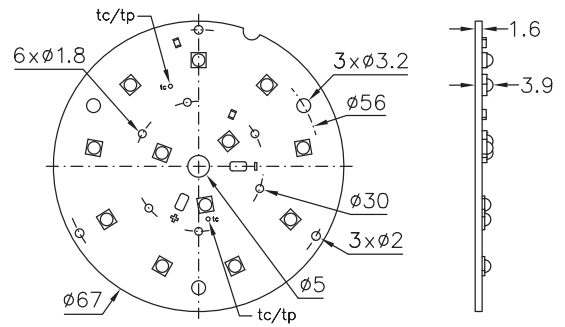
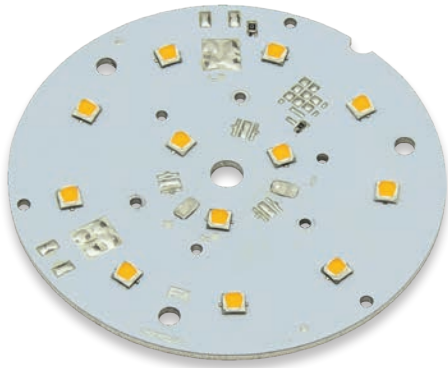
[www.easrl.com](http://www.easrl.com)



### Riferimenti normativi / Normative requirements

EN 62031 / EN 62471 / IEC TR 62778

# CL082\_XI

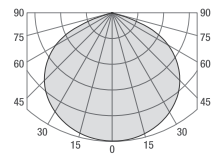


CC Input (mA)	V Typ (V)	Power Typ (W)
350	33.7	11.8
500	34.3	17.2
700	34.7	24.3

RA/CRI	CRI>80, CRI>90
PCB	IMS 1.6 mm
LED type	SEOUL® Z5M4
LED Q.ty	12
Dimensions	Ø 67 mm x h 3.9 mm

CCT	Power Typ (W)	CRI>80			CRI>90		
		Im Typ	Im/W	Energy efficiency	Im Typ	Im/W	Energy efficiency
2700K	11.8	1885	160		1405	119	
	17.2	2589	151		1967	114	
	24.3	3386	139	A <sub>1</sub> E	2676	110	A <sub>1</sub> F
3000K	11.8	1978	168		1598	135	
	17.2	2716	158		2174	126	
	24.3	3552	146	A <sub>1</sub> D	2872	118	A <sub>1</sub> F
4000K	11.8	2051	174		1600	136	
	17.2	2788	162		2240	130	
	24.3	3681	151	A <sub>1</sub> D	3048	125	A <sub>1</sub> E
5700K	11.8	2117	179				
	17.2	2907	169				
	24.3	3726	153	A <sub>1</sub> D			

Curva tipica di distribuzione della luce  
Luminous intensity distribution



### Accessori / Accessories

Cavi, pad termico, lente / Cables, thermal pad, lens

### Codice ordine standard / Standard order code

Senza cavi, pad termico e altri accessori

Without cables, thermal pad and other accessories

CL082 | XXXXX | XIXXAB | YYYYY

1 Codice fisso / Fixed code

CL082\_XIXXAB

2 CCT + SDCM

CRI>80

CRI>90

2700K

27803

27903

3000K

30803

30903

4000K

40803

40903

5700K

57803

/

3 Variante cavo / Cable variants

Da definire in fase d'ordine / To be chosen when ordering



Scheda tecnica completa sul nostro sito  
Complete datasheet on our web site

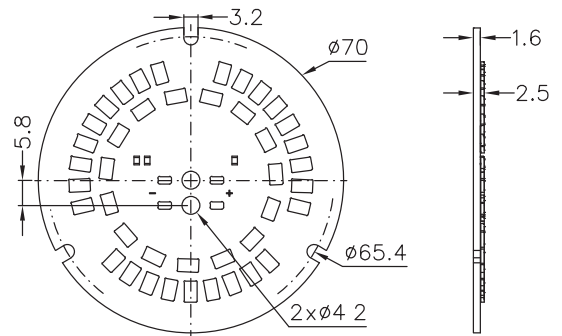
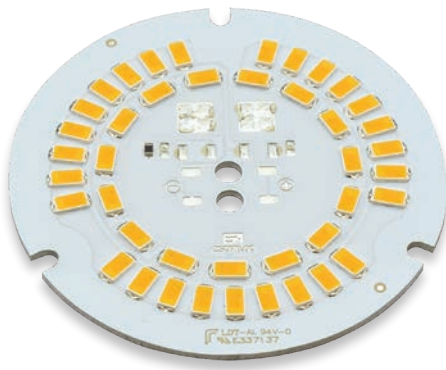
[www.easrl.com](http://www.easrl.com)



### Riferimenti normativi / Normative requirements

EN 62031 / EN 62471 / IEC TR 62778

# CL076\_XI

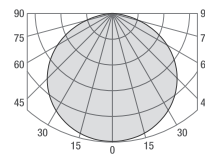


CC Input (mA)	V Typ (V)	Power Typ (W)
350	16.8	5.9
500	17.4	8.7
700	18	12.6
900	18.6	16.7

RA/CRI	CRI>80, CRI>90
PCB	IMS 1.6 mm
LED type	SEOUL® 5630
LED Q.ty	42
Dimensions	Ø 70 mm x h 2.5 mm

CCT	Power Typ (W)	CRI>80			CRI>90		
		lm Typ	lm/W	Energy efficiency	lm Typ	lm/W	Energy efficiency
2700K	5.9	991	168		768	130	
	8.7	1382	159		1072	123	
	12.6	1848	147	A <sub>6</sub> D	1433	114	A <sub>6</sub> F
	16.7	2321	139		1781	107	
3000K	5.9	991	168		800	136	
	8.7	1382	159		1116	128	
	12.6	1848	147	A <sub>6</sub> D	1492	118	A <sub>6</sub> E
	16.7	2321	139		1855	111	
4000K	5.9	991	168		847	144	
	8.7	1382	159		1181	136	
	12.6	1848	147	A <sub>6</sub> D	1579	125	A <sub>6</sub> E
	16.7	2321	139		1963	118	
5000K	5.9	1001	170				
	8.7	1397	161				
	12.6	1867	148	A <sub>6</sub> D			
	16.7	2346	140				

### Curva tipica di distribuzione della luce Luminous intensity distribution



### Accessori / Accessories

Cavi, pad termico, cover / Cables, thermal pad, cover

### Codice ordine standard / Standard order code

Senza cavi, pad termico e altri accessori  
Without cables, thermal pad and other accessories

CL076 | XXXXX | XIXXAD | YYYYY

1	Codice fisso / Fixed code	CL076_XIXXAD	
2	CCT + SDCM	CRI>80	CRI>90
	2700K	27803	27903
	3000K	30803	30903
	4000K	40803	40903
	5000K	50803	/
3	Variante cavo / Cable variants	Da definire in fase d'ordine / To be chosen when ordering	

### Attenzione / Warning

Applicando una cover di protezione alla sorgente luminosa si avrà una diminuzione in percentuale del valore dei lumen (lm).

La cover opale inoltre può provocare anche una variazione importante del CCT.

**N.B.:** al fine del mantenimento dei parametri sopra indicati, in conformità alla normativa EPREL, la cover deve rimanere removibile.

Applying a protection cover to the light source will have a decrease in the lumen value (lm).

The opal cover can also cause a significant change in the CCT.

**N.B.:** in order to maintain the above parameters, in accordance with the EPREL standard, the cover must remain removable.

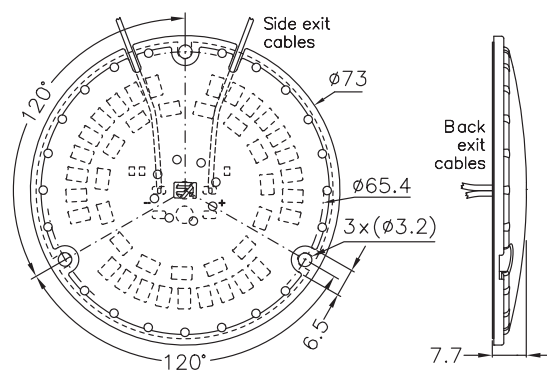


Scheda tecnica completa sul nostro sito  
Complete datasheet on our web site  
[www.easrl.com](http://www.easrl.com)



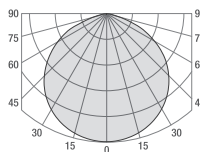
Riferimenti normativi / Normative requirements  
EN 62031 / EN 62471 / IEC TR 62778

# CL076\_XI\_Y



RA/CRI	CRI>80, CRI>90
PCB	IMS 1.6 mm
LED type	SEOUL® 5630
LED Q.ty	42
Cover	Trasparente / Transparent
Dimensions	Ø 73 mm x h 7.7 mm

**Curva tipica di distribuzione della luce**  
*Luminous intensity distribution*



**Accessori / Accessories**

Cavi, pad termico / Cables, thermal pad

**Codice ordine standard / Standard order code**

Con cover di protezione in PC incollata, cavi saldati, senza pad termico e altri accessori

*With glued PC protection cover, welded cables, without thermal pad and other accessories*

**CL076** | **XXXXX** | **XI** | **XX** | **YAD** | **YYYYY**

- Codice fisso / Fixed code** CL076\_XI\_YAD
- CCT + SDCM**

	CRI>80	CRI>90
2700K	27803	27903
3000K	30803	30903
4000K	40803	40903
5000K	50803	/
- Cavi / Cables**

Cavi laterali / Side cables	AX
Cavi posteriori / Back cables	BX
- Variante cavo / Cable variants**  
Da definire in fase d'ordine / To be chosen when ordering

CC Input (mA)	V Typ (V)	Power Typ (W)
350	16.8	5.9
500	17.4	8.7
700	18	12.6
900	18.6	16.7

CCT	Power Typ (W)	CRI>80			CRI>90		
		Im Typ	Im/W	Energy efficiency	Im Typ	Im/W	Energy efficiency
2700K	5.9	929	157		720	122	
	8.7	1309	150		1015	117	
	12.6	1769	140	A <sub>0</sub> E	1372	109	A <sub>0</sub> F
	16.7	2199	132		1720	103	
3000K	5.9	929	157		750	127	
	8.7	1309	150		1057	121	
	12.6	1769	140	A <sub>0</sub> E	1429	113	A <sub>0</sub> F
4000K	16.7	2199	132		1791	107	
	5.9	929	157		794	135	
	8.7	1309	150		1119	129	
	12.6	1769	140	A <sub>0</sub> E	1512	120	A <sub>0</sub> E
5000K	16.7	2199	132		1895	113	
	5.9	939	159				
	8.7	1323	152				
	12.6	1788	142	A <sub>0</sub> E			
	16.7	2222	133				

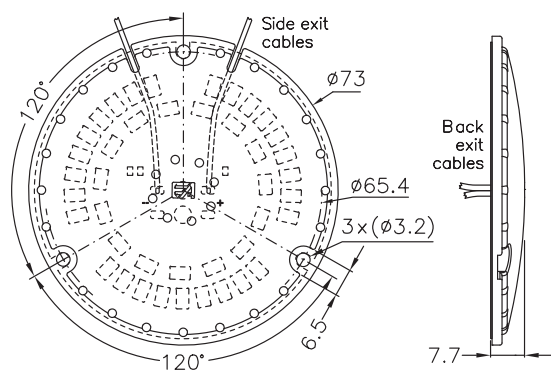


Scheda tecnica completa sul nostro sito  
Complete datasheet on our web site  
[www.easrl.com](http://www.easrl.com)



Riferimenti normativi / Normative requirements  
EN 62031 / EN 62471 / IEC TR 62778

# CL076\_XI\_Z

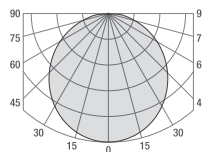


CC Input (mA)	V Typ (V)	Power Typ (W)
350	16.8	5.9
500	17.4	8.7
700	18	12.6
900	18.6	16.7

RA/CRI	CRI>80, CRI>90
PCB	IMS 1.6 mm
LED type	SEOUL® 5630
LED Q.ty	42
Cover	Satinata / Frosted
Dimensions	Ø 73 mm x h 7.7 mm

CCT	Power Typ (W)	CRI>80			CRI>90		
		Im Typ	Im/W	Energy efficiency	Im Typ	Im/W	Energy efficiency
2700K	5.9	805	136	A E	624	106	A F
	8.7	1135	130		880	101	
	12.6	1533	122				
	16.7	1906	114				
3000K	5.9	805	136	A E	650	110	A F
	8.7	1135	130		916	105	
	12.6	1533	122				
	16.7	1906	114				
4000K	5.9	805	136	A E	688	117	A F
	8.7	1135	130		970	111	
	12.6	1533	122		1310	104	
	16.7	1906	114				
5000K	5.9	814	138	A E			
	8.7	1147	132				
	12.6	1550	123				
	16.7	1926	115				

Curva tipica di distribuzione della luce  
Luminous intensity distribution



Accessori / Accessories

Cavi, pad termico / Cables, thermal pad

Codice ordine standard / Standard order code

Con cover di protezione in PC incollata, cavi saldati, senza pad termico e altri accessori

With glued PC protection cover, welded cables, without thermal pad and other accessories

CL076 | XXXXX | XI | XX | ZAD | YYYYY

1 Codice fisso / Fixed code CL076\_XI\_ZAD

2 CCT + SDCM	CRI>80	CRI>90
2700K	27803	27903
3000K	30803	30903
4000K	40803	40903
5000K	50803	/

3 Cavi / Cables

Cavi laterali / Side cables	AX
Cavi posteriori / Back cables	BX

4 Variante cavo / Cable variants

Da definire in fase d'ordine / To be chosen when ordering



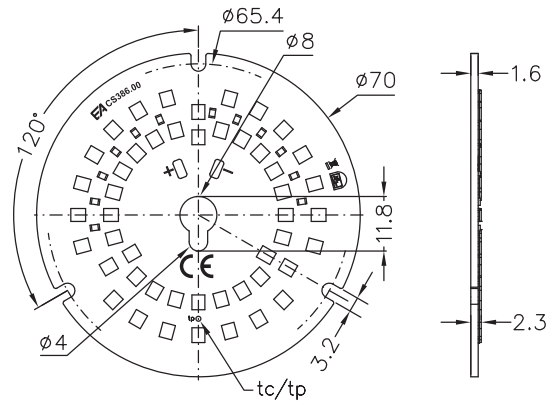
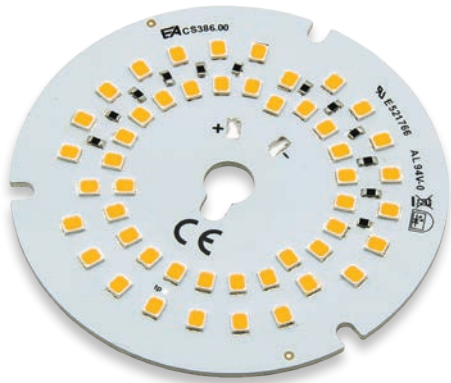
Scheda tecnica completa sul nostro sito  
Complete datasheet on our web site  
[www.easrl.com](http://www.easrl.com)



Riferimenti normativi / Normative requirements  
EN 62031 / EN 62471 / IEC TR 62778



# CL386\_XI

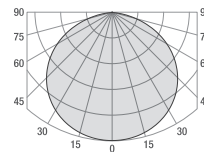


CC Input (mA)	V Typ (V)	Power Typ (W)
350	22.2	7.8
500	22.8	11.4
700	23.5	16.5
900	24.1	21.7

RA/CRI	CRI>80, CRI>90
PCB	IMS 1.6 mm
LED type	OSRAM® 2835
LED Q.ty	48
Dimensions	Ø 70 mm x h 2.3 mm

CCT	Power Typ (W)	CRI>80			CRI>90		
		lm Typ	lm/W	Energy efficiency	lm Typ	lm/W	Energy efficiency
2700K	7.8	1274	163		1105	142	
	11.4	1752	154		1539	135	
	16.5	2379	144		2105	128	
	21.7	2938	135	A G E	2617	121	A G E
3000K	7.8	1312	168		1143	147	
	11.4	1804	158		1592	140	
	16.5	2449	148		2177	132	
	21.7	3024	139	A G E	2707	125	A G E
4000K	7.8	1390	178		1143	147	
	11.4	1911	168		1592	140	
	16.5	2595	157		2177	132	
	21.7	3200	147	A G D	2707	125	A G E
6500K	7.8	1390	178				
	11.4	1911	168				
	16.5	2595	157				
	21.7	3200	147	A G D			

Curva tipica di distribuzione della luce  
Luminous intensity distribution



### Accessori / Accessories

Cavi, connettori, pad termico, cover  
Cables, connectors, thermal pad, cover

### Codice ordine standard / Standard order code

Senza cavi, pad termico e altri accessori  
Without cables, thermal pad and other accessories

CL386 | XXXXX | XIXXBB | YYYYY

1 Codice fisso / Fixed code CL386\_XIXXBB

2 CCT + SDCM	CRI>80	CRI>90
2700K	27803	27903
3000K	30803	30903
4000K	40803	40903
6500K	65803	/

### 3 Variante cavo / Cable variants

Da definire in fase d'ordine / To be chosen when ordering

### Attenzione / Warning

Applicando una cover di protezione alla sorgente luminosa si avrà una diminuzione in percentuale del valore dei lumen (lm).

La cover opale inoltre può provocare anche una variazione importante del CCT.

**N.B.:** al fine del mantenimento dei parametri sopra indicati, in conformità alla normativa EPREL, la cover deve rimanere removibile.

Applying a protection cover to the light source will have a decrease in the lumen value (lm).

The opal cover can also cause a significant change in the CCT.

**N.B.:** in order to maintain the above parameters, in accordance with the EPREL standard, the cover must remain removable.

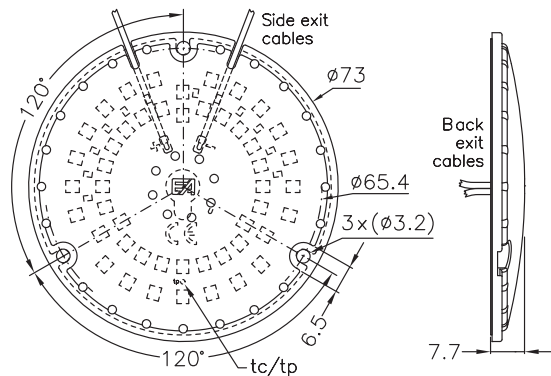


Scheda tecnica completa sul nostro sito  
Complete datasheet on our web site  
[www.easrl.com](http://www.easrl.com)



Riferimenti normativi / Normative requirements  
EN 62031 / EN 62471 / IEC TR 62778

# CL386\_XI\_Y

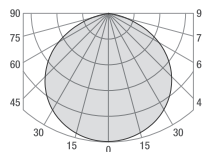


CC Input (mA)	V Typ (V)	Power Typ (W)
350	22.2	7.8
500	22.8	11.4
700	23.5	16.5
900	24.1	21.7

CCT	Power Typ (W)	CRI>80			CRI>90		
		Im Typ	Im/W	Energy efficiency	Im Typ	Im/W	Energy efficiency
2700K	7.8	1172	150		1017	130	
	11.4	1612	141		1416	124	
	16.5	2189	133		1936	117	
	21.7	2703	125	A <sub>1</sub> G E	2408	111	A <sub>1</sub> G F
3000K	7.8	1207	155		1052	135	
	11.4	1660	146		1465	129	
	16.5	2253	137		2003	121	
	21.7	2782	128	A <sub>1</sub> G E	2491	115	A <sub>1</sub> G F
4000K	7.8	1278	164		1052	135	
	11.4	1758	154		1465	129	
	16.5	2387	145		2003	121	
	21.7	2944	136	A <sub>1</sub> G E	2491	115	A <sub>1</sub> G F
6500K	7.8	1278	164		1052	135	
	11.4	1758	154		1465	129	
	16.5	2387	145		2003	121	
	21.7	2944	136	A <sub>1</sub> G E	2491	115	A <sub>1</sub> G F

RA/CRI	CRI>80, CRI>90
PCB	IMS 1.6 mm
LED type	OSRAM® 2835
LED Q.ty	48
Cover	Trasparente / Transparent
Dimensions	Ø 73 mm x h 7.7 mm

### Curva tipica di distribuzione della luce Luminous intensity distribution



### Accessori / Accessories

Cavi, pad termico / Cables, thermal pad

### Codice ordine standard / Standard order code

Con cover di protezione in PC incollata, cavi saldati, senza pad termico e altri accessori

With glued PC protection cover, welded cables, without thermal pad and other accessories

**CL386** | **XXXXX** | **XI** | **XX** | **YBB** | **YYYYY**

- Codice fisso / Fixed code** CL386\_XI\_YBB
- CCT + SDCM**

	CRI>80	CRI>90
2700K	27803	27903
3000K	30803	30903
4000K	40803	40903
6500K	65803	/
- Cavi / Cables**

Cavi laterali / Side cables	AX
Cavi posteriori / Back cables	BX
- Variante cavo / Cable variants**  
Da definire in fase d'ordine / To be chosen when ordering



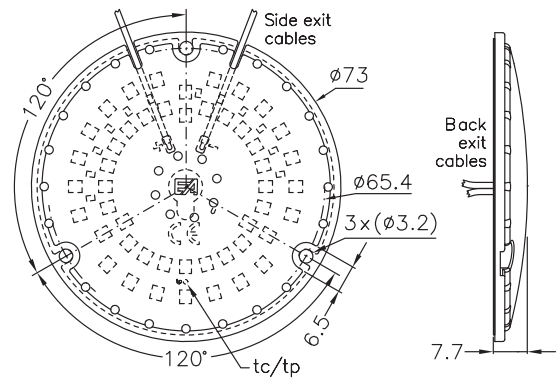
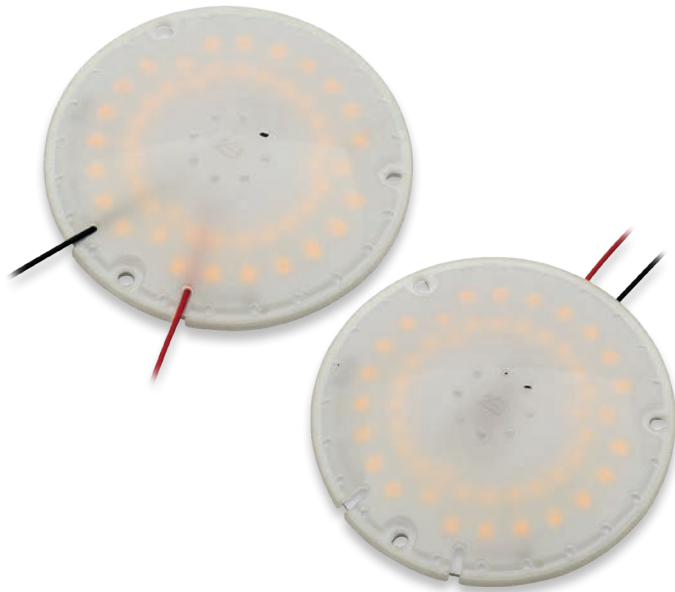
Scheda tecnica completa sul nostro sito  
Complete datasheet on our web site  
[www.easrl.com](http://www.easrl.com)



Riferimenti normativi / Normative requirements  
EN 62031 / EN 62471 / IEC TR 62778

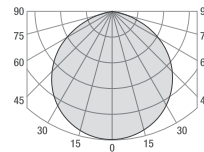


# CL386\_XI\_Z



RA/CRI	CRI>80, CRI>90
PCB	IMS 1.6 mm
LED type	OSRAM® 2835
LED Q.ty	48
Cover	Satinata / Frosted
Dimensions	Ø 73 mm x h 7.7 mm

**Curva tipica di distribuzione della luce**  
**Luminous intensity distribution**



**Accessori / Accessories**

Cavi, pad termico / Cables, thermal pad

**Codice ordine standard / Standard order code**

Con cover di protezione in PC incollata, cavi saldati, senza pad termico e altri accessori

*With glued PC protection cover, welded cables, without thermal pad and other accessories*

**CL386** | **XXXXX** | **XI** | **XX** | **ZBB** | **YYYYY**

1 Codice fisso / Fixed code CL386\_XI\_ZBB

2 CCT + SDCM	CRI>80	CRI>90
2700K	27803	27903
3000K	30803	30903
4000K	40803	40903
6500K	65803	/

**3 Cavi / Cables**

Cavi laterali / Side cables	AX
Cavi posteriori / Back cables	BX

**4 Variante cavo / Cable variants**

Da definire in fase d'ordine / To be chosen when ordering

CC Input (mA)	V Typ (V)	Power Typ (W)
350	22.2	7.8
500	22.8	11.4
700	23.5	16.5
900	24.1	21.7

CCT	Power Typ (W)	CRI>80			CRI>90		
		Im Typ	Im/W	Energy efficiency	Im Typ	Im/W	Energy efficiency
2700K	7.8	1021	131		851	109	A G F
	11.4	1404	123		1185	104	A G F
	16.5	1906	116	A G F			
3000K	7.8	1051	135		880	113	
	11.4	1445	127		1226	108	A G F
	16.5	1962	119	A G F			
4000K	7.8	1113	143		880	113	
	11.4	1531	134		1226	108	A G F
	16.5	2078	126				
	21.7	2563	118	A G F			
6500K	7.8	1113	143				
	11.4	1531	134				
	16.5	2078	126				
	21.7	2563	118	A G F			



Scheda tecnica completa sul nostro sito  
Complete datasheet on our web site

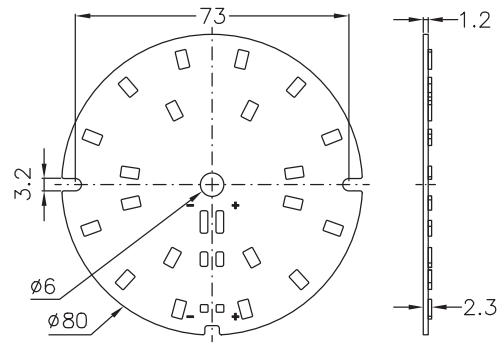
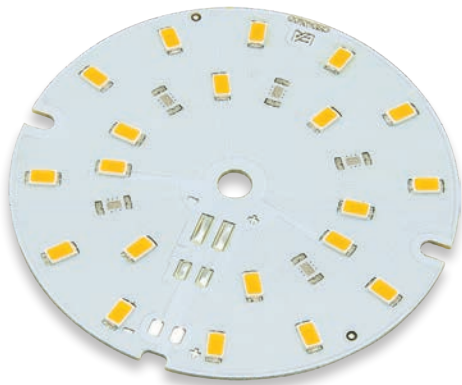
[www.easrl.com](http://www.easrl.com)



**Riferimenti normativi / Normative requirements**

EN 62031 / EN 62471 / IEC TR 62778

# CL043\_X1

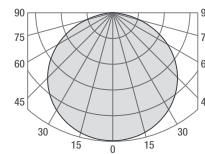


CC Input (mA)	V Typ (V)	Power Typ (W)
350	15.3	5.4
400	15.6	6.2
500	16	8

RA/CRI	CRI>80, CRI>90
PCB	FR4 1.2 mm
LED type	SEOUL® 5630
LED Q.ty	20
Dimensions	Ø 80 mm x h 2.3 mm

CCT	Power Typ (W)	CRI>80			CRI>90		
		Im Typ	Im/W	Energy efficiency	Im Typ	Im/W	Energy efficiency
2700K	5.4	786	146		642	119	
	6.2	894	144	A+ E	726	117	A+ F
	8	1083	135		875	109	
3000K	5.4	786	146		668	124	
	6.2	894	144	A+ E	756	122	A+ E
	8	1083	135		911	114	
4000K	5.4	786	146		707	131	
	6.2	894	144	A+ E	800	129	A+ E
	8	1083	135		964	121	
5000K	5.4	794	147				
	6.2	903	146	A+ E			
	8	1094	137				

Curva tipica di distribuzione della luce  
Luminous intensity distribution



### Accessori / Accessories

Cavi, pad termico, connettore / Cables, thermal pad, connector

### Codice ordine standard / Standard order code

Senza cavi, pad termico e altri accessori

Without cables, thermal pad and other accessories

CL043 | XXXXX | X1XXAD | YYYYY

1 Codice fisso / Fixed code CL043\_X1XXAD

2 CCT + SDCM	CRI>80	CRI>90
2700K	27803	27903
3000K	30803	30903
4000K	40803	40903
5000K	50803	/

### 3 Variante cavo / Cable variants

Da definire in fase d'ordine / To be chosen when ordering



Scheda tecnica completa sul nostro sito  
Complete datasheet on our web site

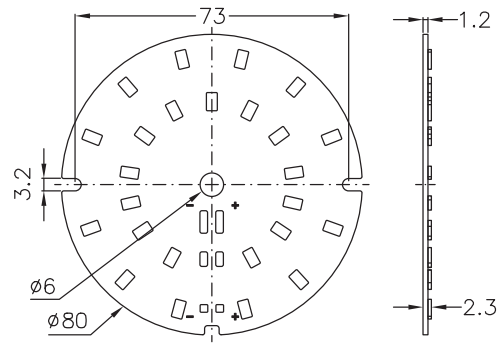
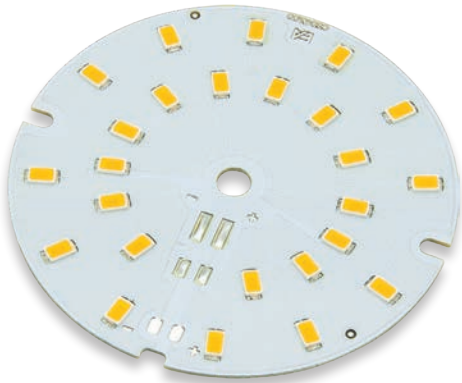
[www.easrl.com](http://www.easrl.com)



### Riferimenti normativi / Normative requirements

EN 62031 / EN 62471 / IEC TR 62778

# CL043\_X2

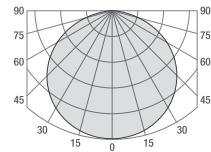


RA/CRI	CRI>80, CRI>90
PCB	FR4 1.2 mm
LED type	SEOUL® 5630
LED Q.ty	25
Dimensions	Ø 80 mm x h 2.3 mm

CC Input (mA)	V Typ (V)	Power Typ (W)
350	14.5	5.1
500	15	7.5
700	15.6	10.9

CCT	Power Typ (W)	CRI>80			CRI>90		
		Im Typ	lm/W	Energy efficiency	Im Typ	lm/W	Energy efficiency
2700K	5.1	846	166	A D	656	129	A E
	7.5	1170	156		908	121	
	10.9	1556	143		1207	111	
3000K	5.1	846	166	A D	683	134	A E
	7.5	1170	156		945	126	
	10.9	1556	143		1257	115	
4000K	5.1	846	166	A D	723	142	A E
	7.5	1170	156		1000	133	
	10.9	1556	143		1330	122	
5000K	5.1	855	168	A D			
	7.5	1183	158				
	10.9	1573	144				

Curva tipica di distribuzione della luce  
Luminous intensity distribution



### Accessori / Accessories

Cavi, pad termico, connettore / Cables, thermal pad, connector

### Codice ordine standard / Standard order code

Senza cavi, pad termico e altri accessori

Without cables, thermal pad and other accessories

CL043 | XXXXX | X2XXAD | YYYYY

1 Codice fisso / Fixed code CL043\_X2XXAD

2 CCT + SDCM	CRI>80	CRI>90
2700K	27803	27903
3000K	30803	30903
4000K	40803	40903
5000K	50803	/

### 3 Variante cavo / Cable variants

Da definire in fase d'ordine / To be chosen when ordering



Scheda tecnica completa sul nostro sito  
Complete datasheet on our web site

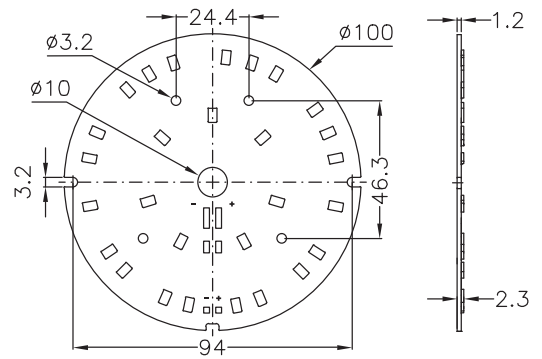
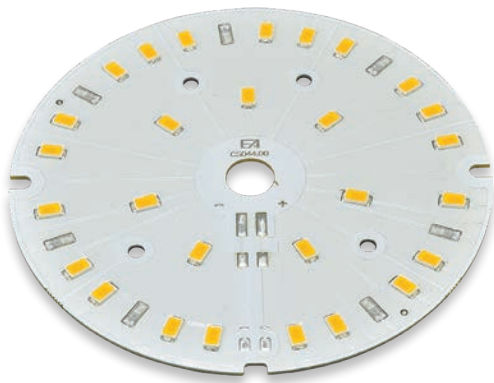
[www.easrl.com](http://www.easrl.com)



### Riferimenti normativi / Normative requirements

EN 62031 / EN 62471 / IEC TR 62778

# CLO44\_X1

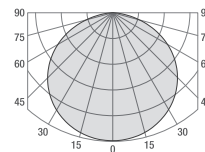


CC Input (mA)	V Typ (V)	Power Typ (W)
350	20.5	7.2
400	20.9	8.3
500	21.5	10.7

RA/CRI	CRI>80, CRI>90
PCB	FR4 1.2 mm
LED type	SEOUL® 5630
LED Q.ty	28
Dimensions	Ø 100 mm x h 2.3 mm

CCT	Power Typ (W)	CRI>80			CRI>90		
		Im Typ	Im/W	Energy efficiency	Im Typ	Im/W	Energy efficiency
2700K	7.2	1158	161	A <sub>1</sub> G <sub>2</sub> D	809	112	A <sub>1</sub> G <sub>2</sub> F
	8.3	1310	158		915	110	
	10.7	1579	148		1102	103	
3000K	7.2	1158	161	A <sub>1</sub> G <sub>2</sub> D	936	130	A <sub>1</sub> G <sub>2</sub> E
	8.3	1310	158		1058	127	
	10.7	1579	148		1275	119	
4000K	7.2	1158	161	A <sub>1</sub> G <sub>2</sub> D	990	138	A <sub>1</sub> G <sub>2</sub> E
	8.3	1310	158		1120	135	
	10.7	1579	148		1350	126	
5000K	7.2	1171	163	A <sub>1</sub> G <sub>2</sub> D			
	8.3	1324	160				
	10.7	1596	149				

Curva tipica di distribuzione della luce  
Luminous intensity distribution



### Accessori / Accessories

Cavi, pad termico, connettore / Cables, thermal pad, connector

### Codice ordine standard / Standard order code

Senza cavi, pad termico e altri accessori

Without cables, thermal pad and other accessories

**CLO44** | **XXXXX** | **X1XXAD** | **YYYYY**

① Codice fisso / Fixed code      CLO44\_X1XXAD

② CCT + SDCM	CRI>80		CRI>90	
	2700K	27803	27903	
3000K	30803	30903		
4000K	40803	40903		
5000K	50803	/		

### ③ Variante cavo / Cable variants

Da definire in fase d'ordine / To be chosen when ordering



Scheda tecnica completa sul nostro sito  
Complete datasheet on our web site

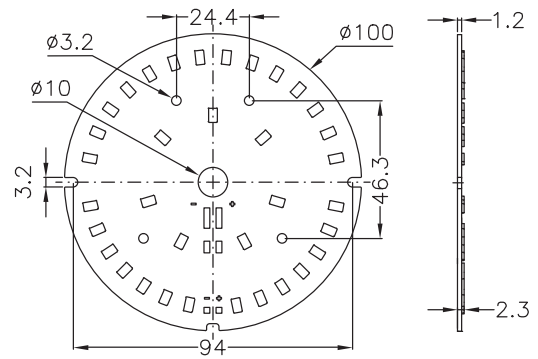
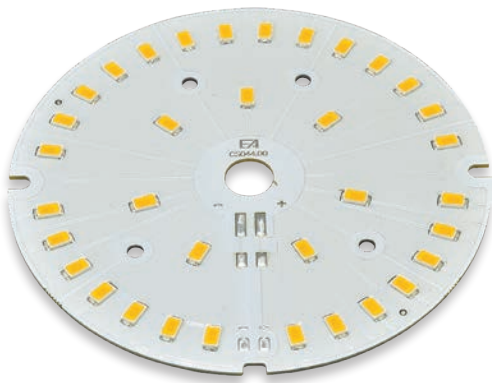
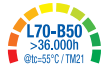
[www.easrl.com](http://www.easrl.com)



### Riferimenti normativi / Normative requirements

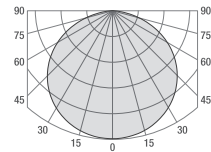
EN 62031 / EN 62471 / IEC TR 62778

# CL044\_X2



RA/CRI	CRI>80, CRI>90
PCB	FR4 1.2 mm
LED type	SEOUL® 5630
LED Q.ty	35
Dimensions	Ø 100 mm x h 2.3 mm

Curva tipica di distribuzione della luce  
Luminous intensity distribution



CC Input (mA)	V Typ (V)	Power Typ (W)
350	20.4	7.2
500	21.1	10.5
700	22	15.4

CCT	Power Typ (W)	CRI>80			CRI>90		
		Im Typ	lm/W	Energy efficiency	Im Typ	lm/W	Energy efficiency
2700K	7.2	1184	164	A D	919	128	A E
	10.5	1638	156		1271	121	
	15.4	2179	141		1690	110	
3000K	7.2	1184	164	A D	937	130	A E
	10.5	1638	156		1283	122	
	15.4	2179	141		1707	111	
4000K	7.2	1184	164	A D	1012	141	A E
	10.5	1638	156		1400	133	
	15.4	2179	141		1862	121	
5000K	7.2	1197	166	A D			
	10.5	1656	158				
	15.4	2202	143				

### Accessori / Accessories

Cavi, pad termico, connettore / Cables, thermal pad, connector

### Codice ordine standard / Standard order code

Senza cavi, pad termico e altri accessori

Without cables, thermal pad and other accessories

CL044 | XXXXX | X2XXAD | YYYYY

1 Codice fisso / Fixed code CL044\_X2XXAD

2 CCT + SDCM	CRI>80	CRI>90
2700K	27803	27903
3000K	30803	30903
4000K	40803	40903
5000K	50803	/

### 3 Variante cavo / Cable variants

Da definire in fase d'ordine / To be chosen when ordering



Scheda tecnica completa sul nostro sito  
Complete datasheet on our web site

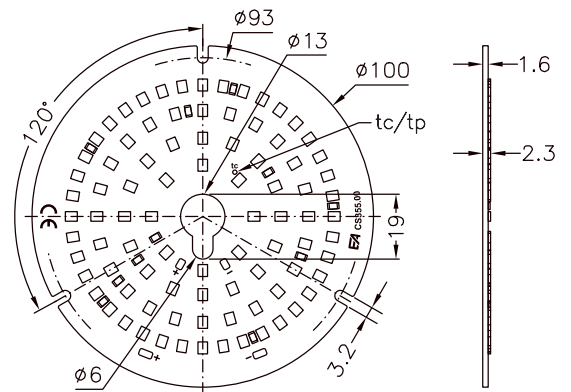
[www.easrl.com](http://www.easrl.com)



### Riferimenti normativi / Normative requirements

EN 62031 / EN 62471 / IEC TR 62778

# CL355\_XI

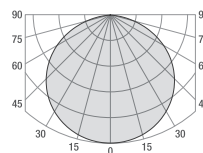


CC Input (mA)	V Typ (V)	Power Typ (W)
350	22.5	7.9
500	22.9	11.4
700	23.4	16.4
900	23.9	21.5

RA/CRI	CRI>80, CRI>90
PCB	IMS 1.6 mm
LED type	OSRAM® 2835
LED Q.ty	88
Dimensions	Ø 100 mm x h 2.3 mm

CCT	Power Typ (W)	CRI>80			CRI>90		
		lm Typ	lm/W	Energy efficiency	lm Typ	lm/W	Energy efficiency
2700K	7.9	1236	156		1033	131	
	11.4	1701	149		1428	125	
	16.4	2306	141	A A E	1943	118	A A E
	21.5	2881	134		2417	112	
3000K	7.9	1254	159		1033	131	
	11.4	1726	151		1428	125	
	16.4	2341	143	A A E	1943	118	A A E
	21.5	2923	136		2417	112	
4000K	7.9	1349	171		1170	148	
	11.4	1867	164		1618	142	
	16.4	2544	155	A A D	2202	134	A A E
	21.5	3162	147		2740	127	
5000K	7.9	1377	174				
	11.4	1895	166				
	16.4	2570	157	A A D			
	21.5	3210	149				

Curva tipica di distribuzione della luce  
Luminous intensity distribution



### Accessori / Accessories

Cavi, pad termico, cover / Cables, thermal pad, cover

### Codice ordine standard / Standard order code

Senza cavi, pad termico e altri accessori

Without cables, thermal pad and other accessories

CL355 . XXXXX . XIXXBA . YYYYY

1 Codice fisso / Fixed code CL355\_XIXXBA

2 CCT + SDCM	CRI>80	CRI>90
2700K	27803	27903
3000K	30803	30903
4000K	40803	40903
5000K	50803	/

### 3 Variante cavo / Cable variants

Da definire in fase d'ordine / To be chosen when ordering

### Attenzione / Warning

Applicando una cover di protezione alla sorgente luminosa si avrà una diminuzione in percentuale del valore dei lumen (lm).

La cover opale inoltre può provocare anche una variazione importante del CCT.

**N.B.:** al fine del mantenimento dei parametri sopra indicati, in conformità alla normativa EPREL, la cover deve rimanere removibile.

Applying a protection cover to the light source will have a decrease in the lumen value (lm).

The opal cover can also cause a significant change in the CCT.

**N.B.:** in order to maintain the above parameters, in accordance with the EPREL standard, the cover must remain removable.



Scheda tecnica completa sul nostro sito  
Complete datasheet on our web site  
[www.easrl.com](http://www.easrl.com)

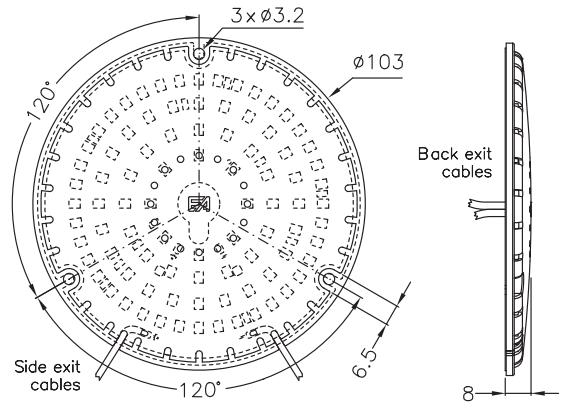
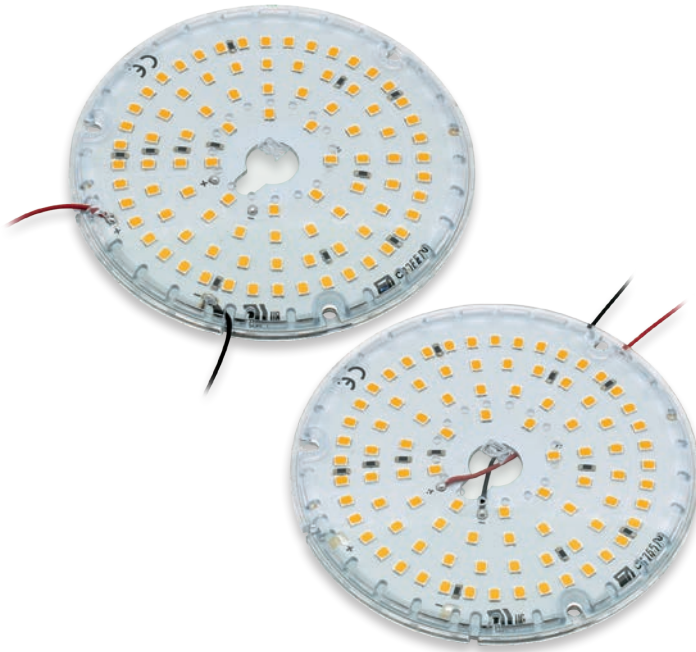


### Riferimenti normativi / Normative requirements

EN 62031 / EN 62471 / IEC TR 62778



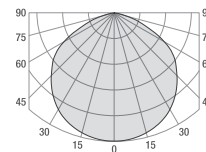
# CL355\_XI\_Y



RA/CRI	CRI>80, CRI>90
PCB	IMS 1.6 mm
LED type	OSRAM® 2835
LED Q.ty	88
Cover	Trasparente / Transparent
Dimensions	Ø 103 mm x h 8 mm

CC Input (mA)	V Typ (V)	Power Typ (W)
350	22.5	7.9
500	22.9	11.4
700	23.4	16.4
900	23.9	21.5

### Curva tipica di distribuzione della luce Luminous intensity distribution



CCT	Power Typ (W)	CRI>80			CRI>90		
		Im Typ	Im/W	Energy efficiency	Im Typ	Im/W	Energy efficiency
2700K	7.9	1137	144		950	120	
	11.4	1565	137		1327	116	
	16.4	2122	129	A <sub>6</sub> E	1826	111	A <sub>6</sub> F
	21.5	2650	123		2321	108	
3000K	7.9	1154	146		950	120	
	11.4	1588	139		1327	116	
	16.4	2153	131	A <sub>6</sub> E	1826	111	A <sub>6</sub> F
	21.5	2690	125		2321	108	
4000K	7.9	1241	157		1077	136	
	11.4	1717	151		1504	132	
	16.4	2341	143	A <sub>6</sub> E	2069	126	A <sub>6</sub> E
	21.5	2909	135		2630	122	
5000K	7.9	1267	160				
	11.4	1743	153				
	16.4	2364	144	A <sub>6</sub> E			
	21.5	2953	137				

### Accessori / Accessories

Cavi, pad termico / Cables, thermal pad

### Codice ordine standard / Standard order code

Con cover di protezione in PC incollata, cavi saldati, senza pad termico e altri accessori

With glued PC protection cover, welded cables, without thermal pad and other accessories

**CL355** | **XXXXX** | **XI** | **XX** | **YBA** | **YYYYY**

① | ② | ① | ③ | ① | ④

- Codice fisso / Fixed code** CL355\_XI\_YBA
- CCT + SDCM**

	CRI>80	CRI>90
2700K	27803	27903
3000K	30803	30903
4000K	40803	40903
5000K	50803	/
- Cavi / Cables**

Cavi laterali / Side cables	AX
Cavi posteriori / Back cables	BX
- Variante cavo / Cable variants**  
Da definire in fase d'ordine / To be chosen when ordering



Scheda tecnica completa sul nostro sito  
Complete datasheet on our web site

[www.easrl.com](http://www.easrl.com)

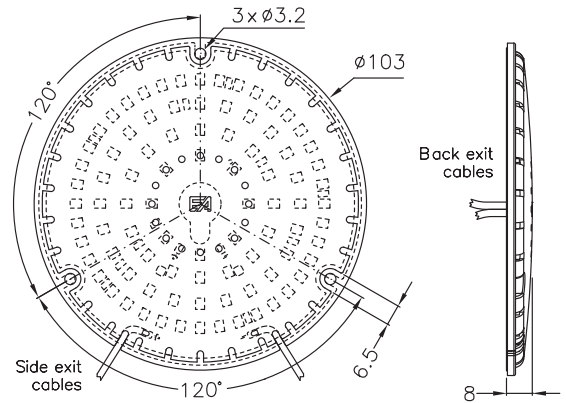
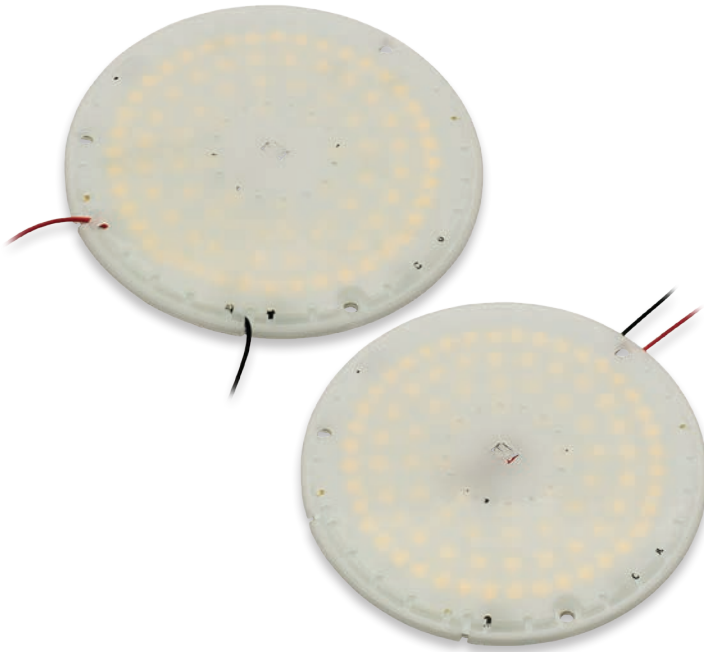


### Riferimenti normativi / Normative requirements

EN 62031 / EN 62471 / IEC TR 62778



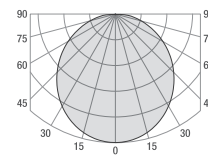
# CL355\_XI\_Z



CC Input (mA)	V Typ (V)	Power Typ (W)
350	22.5	7.9
500	22.9	11.4
700	23.4	16.4
900	23.9	21.5

CCT	Power Typ (W)	CRI>80			CRI>90		
		Im Typ	Im/W	Energy efficiency	Im Typ	Im/W	Energy efficiency
2700K	7.9	1038	131		867	110	
	11.4	1429	125		1199	105	A <sub>1</sub> G F
	16.4	1937	118	A <sub>1</sub> G F			
	21.5	2420	113				
3000K	7.9	1053	133		867	110	
	11.4	1450	127		1199	105	A <sub>1</sub> G F
	16.4	1966	120	A <sub>1</sub> G E			
	21.5	2456	114				
4000K	7.9	1133	143		983	124	
	11.4	1568	138		1359	119	
	16.4	2137	130	A <sub>1</sub> G E	1849	113	A <sub>1</sub> G F
	21.5	2656	124		2301	107	
5000K	7.9	1156	146				
	11.4	1592	140				
	16.4	2159	132	A <sub>1</sub> G E			
	21.5	2696	125				

RA/CRI	CRI>80, CRI>90
PCB	IMS 1.6 mm
LED type	OSRAM® 2835
LED Q.ty	88
Cover	Satinata / Frosted
Dimensions	Ø 103 mm x h 8 mm



Curva tipica di distribuzione della luce  
Luminous intensity distribution

### Accessori / Accessories

Cavi, pad termico / Cables, thermal pad

### Codice ordine standard / Standard order code

Con cover di protezione in PC incollata, cavi saldati, senza pad termico e altri accessori

With glued PC protection cover, welded cables, without thermal pad and other accessories

CL355 | XXXXX | XI | XX | ZBA | YYYYY

1 Codice fisso / Fixed code CL355\_XI\_ZBA

2 CCT + SDCM	CRI>80	CRI>90
2700K	27803	27903*
3000K	30803	30903*
4000K	40803	40903
5000K	50803	/

\*Max 500mA

### 3 Cavi / Cables

Cavi laterali / Side cables	AX
Cavi posteriori / Back cables	BX

### 4 Variante cavo / Cable variants

Da definire in fase d'ordine / To be chosen when ordering



Scheda tecnica completa sul nostro sito  
Complete datasheet on our web site

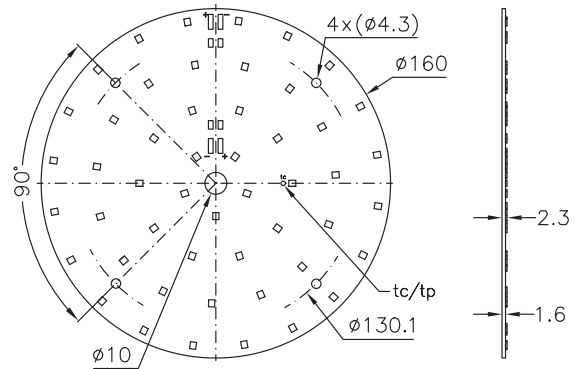
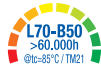
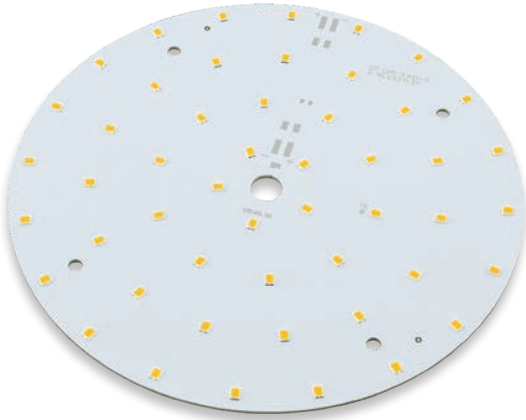
[www.easrl.com](http://www.easrl.com)



### Riferimenti normativi / Normative requirements

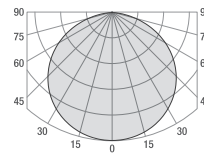
EN 62031 / EN 62471 / IEC TR 62778

# CL168\_BA



RA/CRI	CRI>80, CRI>90
PCB	FR4 1.6 mm
LED type	OSRAM® 2835
LED Q.ty	50
Dimensions	Ø 160 mm x h 2.3 mm

### Curva tipica di distribuzione della luce Luminous intensity distribution



### Accessori / Accessories

Cavi, pad termico, connettori / Cables, thermal pad, connectors

### Codice ordine standard / Standard order code

Senza cavi, pad termico e altri accessori  
Without cables, thermal pad and other accessories

**CL168** | **XXXXX** | **XXXBA** | **YYYYY**

① Codice fisso / Fixed code CL168\_XXXBA

② CCT + SDCM	CRI>80	CRI>90
2700K	27803	27903
3000K	30803	30903
4000K	40803	40903
5000K	50803	/

### ③ Variante cavo / Cable variants

Da definire in fase d'ordine / To be chosen when ordering



Scheda tecnica completa sul nostro sito  
Complete datasheet on our web site  
[www.easrl.com](http://www.easrl.com)

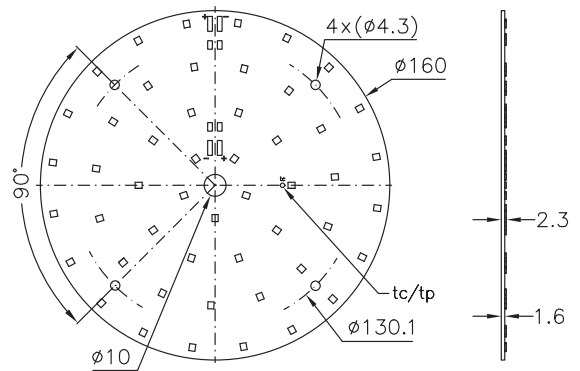
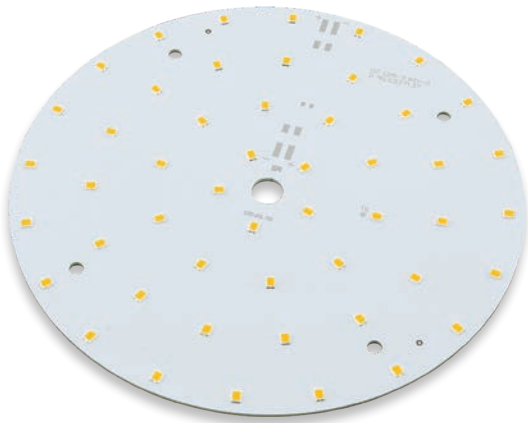


Riferimenti normativi / Normative requirements  
EN 62031 / EN 62471 / IEC TR 62778

CC Input (mA)	V Typ (V)	Power Typ (W)
350	14.1	4.9
500	14.5	7.3
600	14.8	8.9
700	15	10.5

CCT	Power Typ (W)	CRI>80			CRI>90		
		Im Typ	Im/W	Energy efficiency	Im Typ	Im/W	Energy efficiency
2700K	4.9	764	156		676	138	
	7.3	1070	147		945	129	
	8.9	1260	142	A <sub>6</sub> E	1125	126	A <sub>6</sub> E
	10.5	1444	138		1296	123	
3000K	4.9	808	165		676	138	
	7.3	1131	155		945	129	
	8.9	1332	150	A <sub>6</sub> D	1125	126	A <sub>6</sub> E
	10.5	1526	145		1296	123	
4000K	4.9	852	174		766	156	
	7.3	1193	163		1071	147	
	8.9	1404	158	A <sub>6</sub> D	1275	143	A <sub>6</sub> E
	10.5	1609	153		1469	140	
5000K	4.9	852	174				
	7.3	1193	163				
	8.9	1404	158	A <sub>6</sub> D			
	10.5	1609	153				

# CL168\_BB

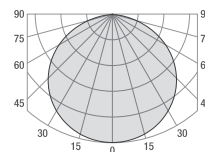


CC Input (mA)	V Typ (V)	Power Typ (W)
350	13.7	4.8
500	14	7
700	14.3	10
1050	14.8	15.5
1400	15.2	21.3
1500	15.3	23

RA/CRI	CRI>80, CRI>90
PCB	FR4 1.6 mm
LED type	OSRAM® 2835
LED Q.ty	50
Dimensions	Ø 160 mm x h 2.3 mm

CCT	Power Typ (W)	CRI>80			CRI>90		
		Im Typ	Im/W	Energy efficiency	Im Typ	Im/W	Energy efficiency
2700K	4.8	801	167		713	149	
	7	1123	160		1009	144	
	10	1540	154		1398	140	
	15.5	2222	143		2059	133	
	21.3	2884	135		2581	121	
	23	3067	133	A+ E	2755	120	A+ E
3000K	4.8	868	181		738	154	
	7	1230	176		1044	149	
	10	1669	167		1446	145	
	15.5	2434	157		2130	137	
	21.3	3093	145		2670	125	
	23	3255	142	A+ E	2850	124	A+ E
4000K	4.8	893	186		738	154	
	7	1265	181		1044	149	
	10	1717	172		1446	145	
	15.5	2503	161		2130	137	
	21.3	3181	149		2670	125	
	23	3348	146	A+ E	2850	124	A+ E
6500K	4.8	893	186		738	154	
	7	1265	181		1044	149	
	10	1717	172		1446	145	
	15.5	2503	161		2130	137	
	21.3	3181	149		2670	125	
23	3348	146	A+ E	2850	124	A+ E	

### Curva tipica di distribuzione della luce Luminous intensity distribution



### Accessori / Accessories

Cavi, pad termico, connettori / Cables, thermal pad, connectors

### Codice ordine standard / Standard order code

Senza cavi, pad termico e altri accessori

Without cables, thermal pad and other accessories

CL168 | XXXXX | XXXBB | YYYYY

- Codice fisso / Fixed code** CL168\_XXXBB
- CCT + SDCM**

	CRI>80	CRI>90
2700K	27803	27903
3000K	30803	30903
4000K	40803	40903
6500K	65803	/
- Variante cavo / Cable variants**  
Da definire in fase d'ordine / To be chosen when ordering

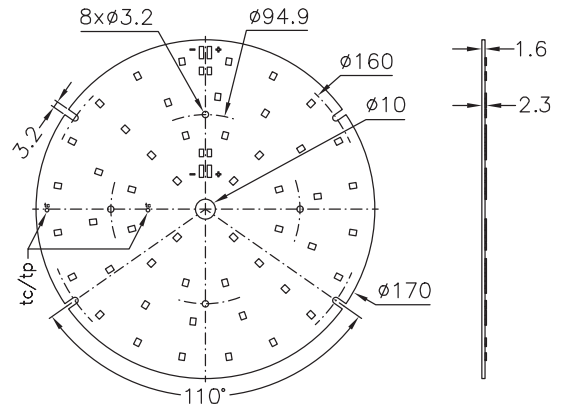
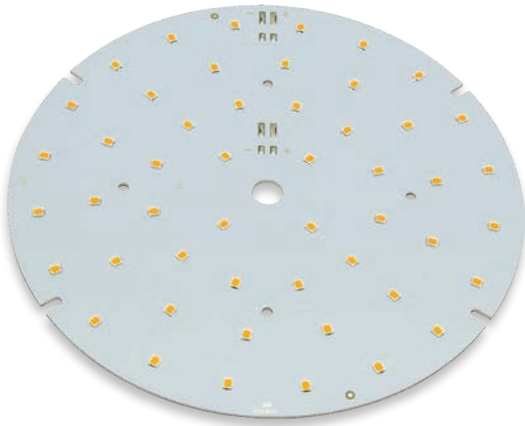


Scheda tecnica completa sul nostro sito  
Complete datasheet on our web site  
[www.easrl.com](http://www.easrl.com)



Riferimenti normativi / Normative requirements  
EN 62031 / EN 62471 / IEC TR 62778

# CL122

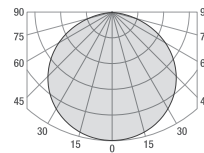


CC Input (mA)	V Typ (V)	Power Typ (W)
350	28,2	9.9
500	29	14.5
700	30	21
750	30.3	22.7
900	31	27.9

RA/CRI	CRI>80, CRI>90
PCB	IMS 1.6 mm
LED type	OSRAM® 2835
LED Q.ty	50
Dimensions	Ø 170 mm x h 2.3 mm

CCT	Power Typ (W)	CRI>80			CRI>90		
		Im Typ	Im/W	Energy efficiency	Im Typ	Im/W	Energy efficiency
2700K	9.9	1604	162		1398	141	
	14.5	2220	153		1963	135	
	21	2972	142		2636	126	
	22.7	3162	139	A g E	2784	123	A g E
	27.9	3681	132		3256	117	
3000K	9.9	1652	167		1446	146	
	14.5	2285	158		2031	140	
	21	3060	146		2811	134	
	22.7	3255	143	A g E	3000	132	A g E
	27.9	3789	136		3440	123	
4000K	9.9	1699	172		1446	146	
	14.5	2350	162		2031	140	
	21	3147	150		2811	134	
	22.7	3348	147	A g D	3000	132	A g E
	27.9	3897	140		3440	123	
6500K	9.9	1807	183				
	14.5	2527	174				
	21	3452	164				
	22.7	3690	163	A g D			
	27.9	4316	155				

### Curva tipica di distribuzione della luce Luminous intensity distribution



### Accessori / Accessories

Cavi, pad termico, connettori / Cables, thermal pad, connectors

### Codice ordine standard / Standard order code

Senza cavi, pad termico e altri accessori

Without cables, thermal pad and other accessories

CL122 | XXXXX | XXXBB | YYYY |

1 Codice fisso / Fixed code CL122\_XXXBB

2 CCT + SDCM	CRI>80	CRI>90
2700K	27803	27903
3000K	30803	30903
4000K	40803	40903
6500K	65803	/

### 3 Variante cavo / Cable variants

Da definire in fase d'ordine / To be chosen when ordering



Scheda tecnica completa sul nostro sito  
Complete datasheet on our web site

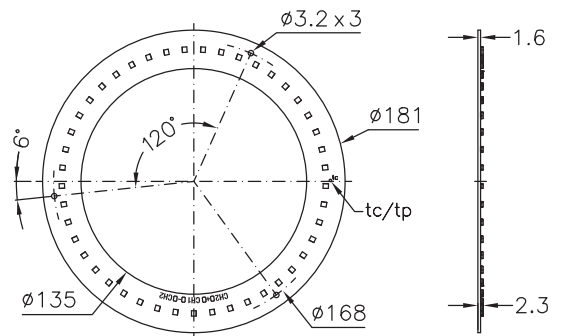
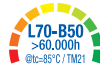
[www.easrl.com](http://www.easrl.com)



### Riferimenti normativi / Normative requirements

EN 62031 / EN 62471 / IEC TR 62778

# CL038\_X1

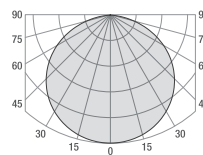


CC Input (mA)	V Typ (V)	Power Typ (W)
350	25.2	8.8
500	25.9	13
700	26.7	18.7
750	26.9	20.2
900	27.5	24.7
1050	27.9	29.3

RA/CRI	CRI>80, CRI>90
PCB	IMS 1.6 mm
LED type	OSRAM® 2835
LED Q.ty	45
Dimensions	Ø 181 mm x h 2.3 mm

CCT	Power Typ (W)	CRI>80			CRI>90		
		Im Typ	Im/W	Energy efficiency	Im Typ	Im/W	Energy efficiency
2700K	8.8	1444	164		1183	134	
	13	2019	155		1661	128	
	18.7	2675	143		2274	122	
	20.2	2846	141	A <sub>+</sub> E	2427	120	A <sub>+</sub> E
	24.7	3277	133		2838	115	
	29.3	3704	126		3235	110	
3000K	8.8	1486	169		1223	139	
	13	2079	160		1718	132	
	18.7	2754	147		2353	126	
	20.2	2930	145	A <sub>+</sub> E	2511	124	A <sub>+</sub> E
	24.7	3373	137		2936	119	
4000K	29.3	3812	130		3346	114	
	8.8	1529	174		1223	139	
	13	2138	164		1718	132	
	18.7	2832	151		2353	126	
	20.2	3013	149	A <sub>+</sub> D	2511	124	A <sub>+</sub> E
6500K	24.7	3470	140		2936	119	
	29.3	3921	134		3346	114	
	8.8	1529	174		1223	139	
	13	2138	164		1718	132	
6500K	18.7	2832	151		2353	126	
	20.2	3013	149	A <sub>+</sub> D	2511	124	
	24.7	3470	140		2936	119	
6500K	29.3	3921	134		3346	114	

### Curva tipica di distribuzione della luce Luminous intensity distribution



### Accessori / Accessories

Cavi, pad termico / Cables, thermal pad

### Codice ordine standard / Standard order code

Senza cavi, pad termico e altri accessori  
Without cables, thermal pad and other accessories

CL038 | XXXXX | X1XXBB | YYYYY

1 Codice fisso / Fixed code CL038\_X1XXBB

2 CCT + SDCM	CRI>80	CRI>90
2700K	27803	27903
3000K	30803	30903
4000K	40803	40903
6500K	65803	/

### 3 Variante cavo / Cable variants

Da definire in fase d'ordine / To be chosen when ordering

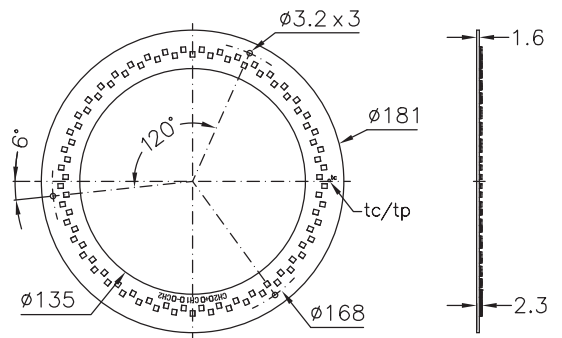


Scheda tecnica completa sul nostro sito  
Complete datasheet on our web site  
[www.easrl.com](http://www.easrl.com)



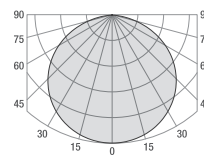
Riferimenti normativi / Normative requirements  
EN 62031 / EN 62471 / IEC TR 62778

# CL038\_X2



RA/CRI	CRI>80, CRI>90
PCB	IMS 1.6 mm
LED type	OSRAM® 2835
LED Q.ty	90 (45+45)
Dimensions	Ø 181 mm x h 2.3 mm

**Curva tipica di distribuzione della luce**  
*Luminous intensity distribution*



**Nota tecnica / Technical note**

La scheda LED è composta da due circuiti indipendenti che possono essere alimentati separatamente o contemporaneamente per singola o doppia accensione.

Un driver per ogni singolo circuito da 45 LED.

*The LED board is composed of two independent circuits that can be powered separately or simultaneously for single or double ignition. One driver for single circuit of 45 LEDs.*

**Accessori / Accessories**

Cavi, pad termico / Cables, thermal pad

**Codice ordine standard / Standard order code**

Senza cavi, pad termico e altri accessori

*Without cables, thermal pad and other accessories*

**CL038** | **XXXXX** | **X2XXBB** | **YYYYY**

1	Codice fisso / Fixed code	CL038_X2XXBB	
2	CCT + SDCM	CRI>80	CRI>90
	2700K	27803	27903
	3000K	30803	30903
	4000K	40803	40903
	6500K	65803	/
3	Variante cavo / Cable variants	Da definire in fase d'ordine / To be chosen when ordering	



Scheda tecnica completa sul nostro sito  
Complete datasheet on our web site  
[www.easrl.com](http://www.easrl.com)



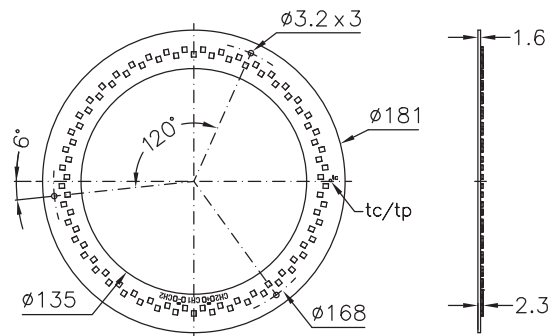
Riferimenti normativi / Normative requirements  
EN 62031 / EN 62471 / IEC TR 62778

CC Input (mA) Ch1 / Ch2	V Typ (V) Ch1 / Ch2	Power Typ (W) Ch1 / Ch2
350 350	25.7 25.7	9 9
500 500	26.4 26.4	13.2 13.2
700 700	27.2 27.2	19 19
750 750	27.4 27.4	20.5 20.5
900 900	28 28	25.2 25.2
1050 1050	28.4 28.4	29.9 29.9

CCT	Power Typ (W) Ch1 + Ch2	CRI>80 / Ch1 + Ch2			CRI>90 / Ch1 + Ch2		
		Im Typ	Im/W	Energy efficiency	Im Typ	Im/W	Energy efficiency
2700K	18	2734	152		2239	124	
	26.4	3854	146		3170	120	
	38.1	5062	133		4304	113	
	41.1	5386	131	A <sub>0</sub> E	4594	112	A <sub>0</sub> F
	50.4	6269	124				
	59.7	7114	119				
3000K	18	2815	156		2316	129	
	26.4	3967	150		3279	124	
	38.1	5211	137		4453	117	
	41.1	5544	135	A <sub>0</sub> E	4752	116	A <sub>0</sub> F
	50.4	6453	128		5617	111	
	59.7	7323	123				
4000K	18	2895	161		2316	129	
	26.4	4080	155		3279	124	
	38.1	5360	141		4453	117	
	41.1	5702	139	A <sub>0</sub> E	4752	116	A <sub>0</sub> F
	50.4	6638	132		5617	111	
	59.7	7532	126				
6500K	18	2895	161				
	26.4	4080	155				
	38.1	5360	141				
	41.1	5702	139	A <sub>0</sub> E			
	50.4	6638	132				
	59.7	7532	126				



# CLO38\_X3

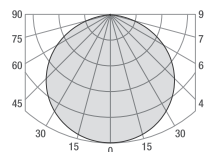


CC Input (mA)	V Typ (V)	Power Typ (W)
700	25.2	17.6
1000	25.9	25.9
1400	26.7	37.4
1500	26.9	40.4
1800	27.5	49.4
2100	27.9	58.6

RA/CRI	CRI>80, CRI>90
PCB	IMS 1.6 mm
LED type	OSRAM® 2835
LED Q.ty	90
Dimensions	Ø 181 mm x h 2.3 mm

CCT	Power Typ (W)	CRI>80			CRI>90		
		Im Typ	Im/W	Energy efficiency	Im Typ	Im/W	Energy efficiency
2700K	17.6	2816	160	A E	2315	132	A F
	25.9	3917	151		3186	123	
	37.4	5216	139		4276	114	
	40.4	5549	137		4514	112	
	49.4	6390	129		5220	106	
	58.6	7222	123		5920	101	
3000K	17.6	2973	169	A E	2603	148	A E
	25.9	4157	161		3583	138	
	37.4	5507	147		4756	127	
	40.4	5859	145		5076	126	
	49.4	6747	137		6000	121	
4000K	17.6	3027	172	A D	2603	148	A E
	25.9	4233	163		3583	138	
	37.4	5552	148		4756	127	
	40.4	5906	146		5076	126	
	49.4	6801	138		6000	121	
	58.6	7686	131		6730	115	
6500K	17.6	3058	174	A D	6730	115	A E
	25.9	4276	165				
	37.4	5665	151				
	40.4	5906	146				
	49.4	6939	140				
	58.6	7843	134				

### Curva tipica di distribuzione della luce Luminous intensity distribution



### Nota tecnica / Technical note

La scheda LED va alimentata con un singolo driver.  
LED board is powered by single driver.

### Accessori / Accessories

Cavi, pad termico / Cables, thermal pad

### Codice ordine standard / Standard order code

Senza cavi, pad termico e altri accessori  
Without cables, thermal pad and other accessories

**CLO38** | **XXXXX** | **X3XXBB** | **YYYYY**

1	Codice fisso / Fixed code	CLO38_X3XXBB	
2	CCT + SDCM	CRI>80	CRI>90
	2700K	27803	27903
	3000K	30803	30903
	4000K	40803	40903
	6500K	65803	/
3	Variante cavo / Cable variants	Da definire in fase d'ordine / To be chosen when ordering	

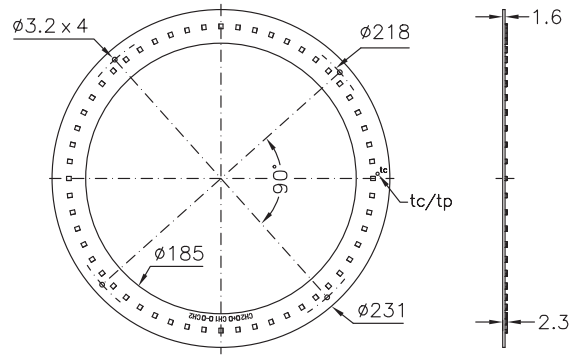


Scheda tecnica completa sul nostro sito  
Complete datasheet on our web site  
[www.easrl.com](http://www.easrl.com)



Riferimenti normativi / Normative requirements  
EN 62031 / EN 62471 / IEC TR 62778

# CL039\_X1

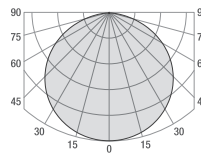


CC Input (mA)	V Typ (V)	Power Typ (W)
350	22	7.7
500	22.4	11.2
700	23.3	16.3
900	23.4	21.1
1050	23.8	24.9
1400	24.5	34.3

RA/CRI	CRI>80, CRI>90
PCB	IMS 1.6 mm
LED type	OSRAM® 2835
LED Q.ty	56
Dimensions	Ø 231 mm x h 2.3 mm

CCT	Power Typ (W)	CRI>80			CRI>90		
		Im Typ	lm/W	Energy efficiency	Im Typ	lm/W	Energy efficiency
2700K	7.7	1258	163		1062	138	
	11.2	1741	155		1499	134	
	16.3	2362	145		2045	125	
	21.1	2933	139		2582	122	
	24.9	3327	134	A G E	2956	119	A G F
	34.3	4195	122		3803	111	
3000K	7.7	1363	177		1099	143	
	11.2	1887	168		1551	138	
	16.3	2559	157		2115	130	
	21.1	3145	149		2671	127	
	24.9	3567	143	A G E	3058	123	A G E
4000K	34.3	4498	131		3934	115	
	7.7	1402	182		1099	143	
	11.2	1941	173		1551	138	
	16.3	2632	161		2115	130	
	21.1	3235	153		2671	127	
	24.9	3669	147	A G D	3058	123	A G E
6500K	34.3	4627	135		3934	115	
	7.7	1402	182		1099	143	
	11.2	1941	173		1551	138	
	16.3	2632	161		2115	130	
	21.1	3235	153		2671	127	
	24.9	3669	147	A G D	3058	123	A G E
	34.3	4627	135		3934	115	

### Curva tipica di distribuzione della luce Luminous intensity distribution



### Accessori / Accessories

Cavi, pad termico / Cables, thermal pad

### Codice ordine standard / Standard order code

Senza cavi, pad termico e altri accessori

Without cables, thermal pad and other accessories

CL039 | XXXXX | X1XXBB | YYYYY

1 Codice fisso / Fixed code CL039\_X1XXBB

2 CCT + SDCM	CRI>80	CRI>90
2700K	27803	27903
3000K	30803	30903
4000K	40803	40903
6500K	65803	/

### 3 Variante cavo / Cable variants

Da definire in fase d'ordine / To be chosen when ordering



Scheda tecnica completa sul nostro sito  
Complete datasheet on our web site

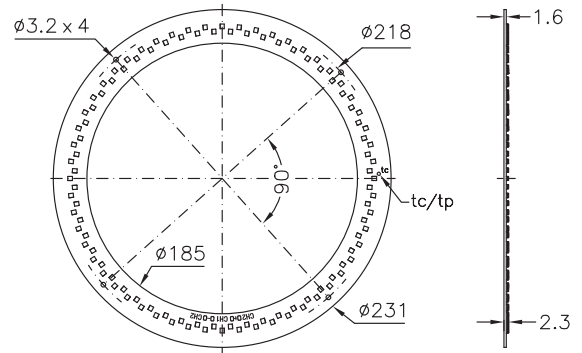
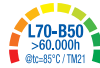
[www.easrl.com](http://www.easrl.com)



### Riferimenti normativi / Normative requirements

EN 62031 / EN 62471 / IEC TR 62778

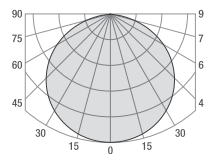
# CL039\_X2



CC Input (mA) Ch1 / Ch2	V Typ (V) Ch1 / Ch2	Power Typ (W) Ch1 / Ch2
350 350	22.5 22.5	7.9 7.9
500 500	23 23	11.5 11.5
700 700	23.6 23.6	16.5 16.5
900 900	24.3 24.3	21.9 21.9
1050 1050	24.7 24.7	26 26
1400 1400	25.8 25.8	36.1 36.1

RA/CRI	CRI>80, CRI>90
PCB	IMS 1.6 mm
LED type	OSRAM® 2835
LED Q.ty	112 (56+56)
Dimensions	Ø 231 mm x h 2.3 mm

**Curva tipica di distribuzione della luce**  
*Luminous intensity distribution*



CCT	Power Typ (W) Ch1 + Ch2	CRI>80 / Ch1 + Ch2			CRI>90 / Ch1 + Ch2		
		Im Typ	Im/W	Energy efficiency	Im Typ	Im/W	Energy efficiency
2700K	15.7	2577	164		2012	128	
	23	3594	156		2861	124	
	33	4834	146		3870	117	
	43.8	6005	137		4939	113	
	51.9	6839	132	A1G E	5700	110	A1G F
	72.1	8481	118				
3000K	15.7	2582	164		2081	133	
	23	3601	157		2960	129	
	33	4843	147		4004	121	
	43.8	6016	137		5109	117	
	51.9	6852	132	A1G E	5873	113	A1G F
	72.1	8497	118				
4000K	15.7	2655	169		2081	133	
	23	3704	161		2960	129	
	33	4982	151		4004	121	
	43.8	6188	141		5109	117	
	51.9	7048	136	A1G E	5873	113	A1G F
	72.1	8739	121				
6500K	15.7	2655	169				
	23	3704	161				
	33	4982	151				
	43.8	6188	141				
	51.9	7048	136	A1G E			
72.1	8739	121					

**Nota tecnica / Technical note**

La scheda LED è composta da due circuiti indipendenti che possono essere alimentati separatamente o contemporaneamente per singola o doppia accensione.

Un driver per ogni singolo circuito da 56 LED.

The LED board is composed of two independent circuits that can be powered separately or simultaneously for single or double ignition. One driver for single circuit of 56 LEDs.

**Accessori / Accessories**

Cavi, pad termico / Cables, thermal pad

**Codice ordine standard / Standard order code**

Senza cavi, pad termico e altri accessori

Without cables, thermal pad and other accessories

CL039 | XXXXX | X2XXBB | YYYYY

- Codice fisso / Fixed code** CL039\_X2XXBB
- CCT + SDCM**

	CRI>80	CRI>90
2700K	27803	27903
3000K	30803	30903
4000K	40803	40903
6500K	65803	/
- Variante cavo / Cable variants**  
Da definire in fase d'ordine / To be chosen when ordering

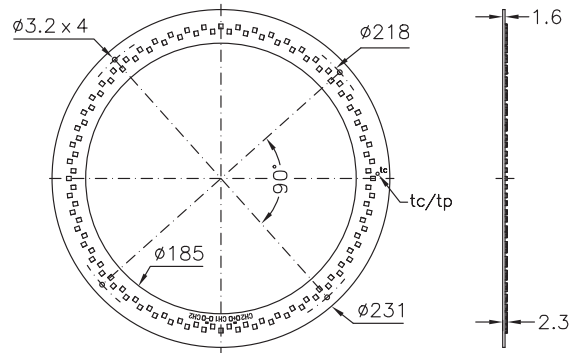


Scheda tecnica completa sul nostro sito  
Complete datasheet on our web site  
[www.easrl.com](http://www.easrl.com)



**Riferimenti normativi / Normative requirements**  
EN 62031 / EN 62471 / IEC TR 62778

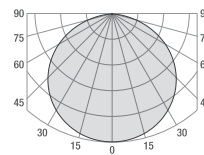
# CL039\_X3



CC Input (mA)	V Typ (V)	Power Typ (W)
700	22.1	15.5
1000	22.6	22.6
1400	23.2	32.5
1800	23.6	42.5
2100	24	50.4
2800	24.8	69.4

RA/CRI	CRI>80, CRI>90
PCB	IMS 1.6 mm
LED type	OSRAM® 2835
LED Q.ty	112
Dimensions	Ø 231 mm x h 2.3 mm

### Curva tipica di distribuzione della luce Luminous intensity distribution



CCT	Power Typ (W)	CRI>80			CRI>90		
		Im Typ	lm/W	Energy efficiency	Im Typ	lm/W	Energy efficiency
2700K	15.5	2592	167		2125	137	
	22.6	3587	159		2988	132	
	32.5	4812	148		4090	126	
	42.5	5977	141		5164	122	
	50.4	6854	136	A E	5911	117	A F
	69.4	8545	123		7606	110	
3000K	15.5	2669	172		2198	142	
	22.6	3693	163		3102	137	
	32.5	4953	152		4231	130	
	42.5	6153	145		5342	126	
	50.4	7056	140	A E	6115	121	A E
4000K	69.4	8796	127		7868	113	
	15.5	2745	177		2198	142	
	22.6	3798	168		3102	137	
	32.5	5095	157		4231	130	
	42.5	6329	149		5342	126	
	50.4	7258	144	A E	6115	121	A E
6500K	69.4	9048	130		7868	113	
	15.5	2745	177		2198	142	
	22.6	3798	168		3102	137	
	32.5	5095	157		4231	130	
	42.5	6329	149		5342	126	
	50.4	7258	144	A E	6115	121	A E
	69.4	9048	130		7868	113	

### Nota tecnica / Technical note

La scheda LED va alimentata con un singolo driver.  
LED board is powered by single driver.

### Accessori / Accessories

Cavi, pad termico / Cables, thermal pad

### Codice ordine standard / Standard order code

Senza cavi, pad termico e altri accessori  
Without cables, thermal pad and other accessories

**CL039** | **XXXXX** | **X3XXBB** | **YYYYY**

1 Codice fisso / Fixed code

CL039\_X3XXBB

2 CCT + SDCM

CRI>80

CRI>90

2700K	27803	27903
3000K	30803	30903
4000K	40803	40903
6500K	65803	/

3 Variante cavo / Cable variants

Da definire in fase d'ordine / To be chosen when ordering



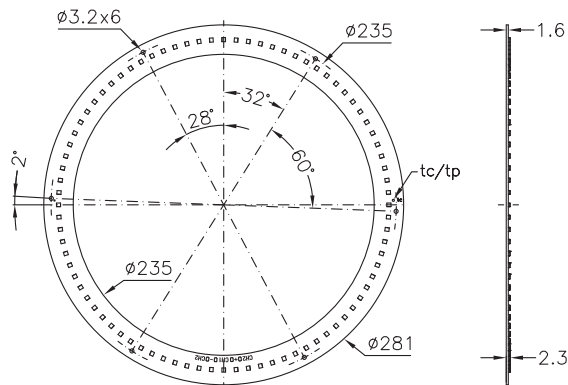
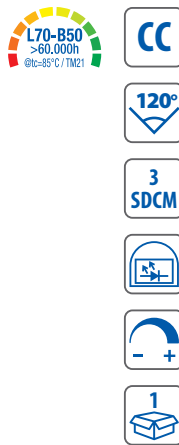
Scheda tecnica completa sul nostro sito  
Complete datasheet on our web site  
[www.easrl.com](http://www.easrl.com)



### Riferimenti normativi / Normative requirements

EN 62031 / EN 62471 / IEC TR 62778

# CLO40\_X1

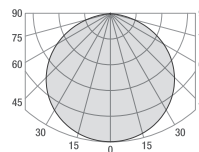


CC Input (mA)	V Typ (V)	Power Typ (W)
350	33	11.6
500	33.7	16.8
700	34.8	24.4
900	35.1	31.6
1050	35.8	37.5
1400	36.8	51.6

RA/CRI	CRI>80, CRI>90
PCB	IMS 1.6 mm
LED type	OSRAM® 2835
LED Q.ty	84
Dimensions	Ø 281 mm x h 2.3 mm

CCT	Power Typ (W)	CRI>80			CRI>90		
		lm Typ	lm/W	Energy efficiency	lm Typ	lm/W	Energy efficiency
2700K	11.6	1947	168		1594	137	
	16.8	2694	160		2249	134	
	24.4	3655	150		3067	126	
	31.6	4537	144		3873	123	
	37.5	5146	137	A <sub>6</sub> E	4434	118	A <sub>6</sub> F
3000K	51.6	6358	123		5705	111	
	11.6	2045	176		1649	142	
	16.8	2830	168		2326	138	
	24.4	3839	157		3173	130	
	31.6	4717	149		4006	127	
4000K	37.5	5351	143	A <sub>6</sub> E	4586	122	A <sub>6</sub> E
	51.6	6747	131		5901	114	
	11.6	2103	181		1682	145	
	16.8	2911	173		2373	141	
	24.4	3948	162		3237	133	
6500K	31.6	4852	154		4086	129	
	37.5	5504	147	A <sub>6</sub> D	4678	125	A <sub>6</sub> E
	51.6	6940	134		6019	117	
	11.6	2103	181				
	16.8	2911	173				
6500K	24.4	3948	162				
	31.6	4852	154				
	37.5	5504	147	A <sub>6</sub> D			
	51.6	6940	134				

Curva tipica di distribuzione della luce  
Luminous intensity distribution



**Accessori / Accessories**

Cavi, pad termico / Cables, thermal pad

**Codice ordine standard / Standard order code**

Senza cavi, pad termico e altri accessori

Without cables, thermal pad and other accessories

**CLO40** | **XXXXX** | **X1XXBB** | **YYYYY**

1 Codice fisso / Fixed code CL040\_X1XXBB

2 CCT + SDCM	CRI>80	CRI>90
2700K	27803	27903
3000K	30803	30903
4000K	40803	40903
6500K	65803	/

3 Variante cavo / Cable variants

Da definire in fase d'ordine / To be chosen when ordering

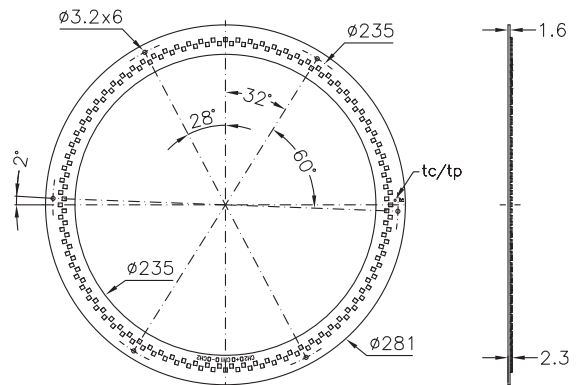


Scheda tecnica completa sul nostro sito  
Complete datasheet on our web site  
[www.easrl.com](http://www.easrl.com)



Riferimenti normativi / Normative requirements  
EN 62031 / EN 62471 / IEC TR 62778

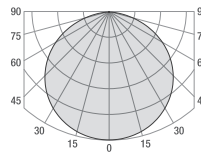
# CLO40\_X2



CC Input (mA) Ch1 / Ch2		V Typ (V) Ch1 / Ch2		Power Typ (W) Ch1 / Ch2	
350	350	33.2	33.2	11.6	11.6
500	500	34	34	17	17
700	700	35	35	24.5	24.5
900	900	35.9	35.9	32.3	32.3
1050	1050	36.6	36.6	38.4	38.4
1400	1400	38	38	53.3	53.3

<b>RA/CRI</b>	CRI>80, CRI>90
<b>PCB</b>	IMS 1.6 mm
<b>LED type</b>	OSRAM® 2835
<b>LED Q.ty</b>	168 (84+84)
<b>Dimensions</b>	Ø 281 mm x h 2.3 mm

**Curva tipica di distribuzione della luce**  
*Luminous intensity distribution*



CCT	Power Typ (W) Ch1 + Ch2	CRI>80 / Ch1 + Ch2			CRI>90 / Ch1 + Ch2		
		Im Typ	lm/W	Energy efficiency	Im Typ	lm/W	Energy efficiency
2700K	23.3	3677	158		2950	127	
	34	5176	152		4234	125	
	49.1	7017	143		5772	118	
	64.6	8667	134		7156	111	A G F
	76.9	9825	128	A G E			
3000K	23.3	3786	162		3052	131	
	34	5329	157		4380	129	
	49.1	7224	147		5971	122	
	64.6	8922	138		7577	117	
	76.9	10114	132	A G E	8568	111	A G F
4000K	23.3	3894	167		3052	131	
	34	5481	161		4380	129	
	49.1	7430	151		5971	122	
	64.6	9177	142		7577	117	
	76.9	10403	135	A G E	8568	111	A G F
6500K	23.3	3894	167				
	34	5481	161				
	49.1	7430	151				
	64.6	9177	142				
	76.9	10403	135	A G E			

**Nota tecnica / Technical note**

La scheda LED è composta da due circuiti indipendenti che possono essere alimentati separatamente o contemporaneamente per singola o doppia accensione.

Un driver per ogni singolo circuito da 84 LED.

The LED board is composed of two independent circuits that can be powered separately or simultaneously for single or double ignition. One driver for single circuit of 84 LEDs.

**Accessori / Accessories**

Cavi, pad termico / Cables, thermal pad

**Codice ordine standard / Standard order code**

Senza cavi, pad termico e altri accessori

Without cables, thermal pad and other accessories

**CLO40** | **XXXXX** | **X2XXBB** | **YYYYY**

- Codice fisso / Fixed code** CL040\_X2XXBB
- CCT + SDCM**

CCT	CRI>80	CRI>90
2700K	27803	27903
3000K	30803	30903
4000K	40803	40903
6500K	65803	/
- Variante cavo / Cable variants**  
Da definire in fase d'ordine / To be chosen when ordering



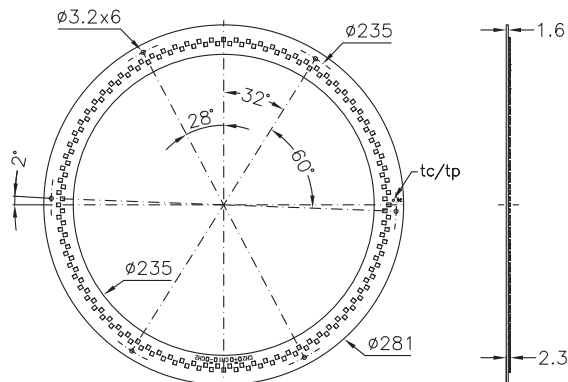
Scheda tecnica completa sul nostro sito  
Complete datasheet on our web site  
[www.easrl.com](http://www.easrl.com)



**Riferimenti normativi / Normative requirements**  
EN 62031 / EN 62471 / IEC TR 62778



# CLO40\_X3

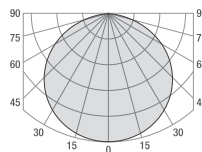


CC Input (mA)	V Typ (V)	Power Typ (W)
700	33	23.1
1000	33.7	33.7
1400	34.6	48.4
1800	35.1	63.2
2100	35.8	75.1
2800	37.2	104.2

RA/CRI	CRI>80, CRI>90
PCB	IMS 1.6 mm
LED type	OSRAM® 2835
LED Q.ty	168
Dimensions	Ø 281 mm x h 2.3 mm

CCT	Power Typ (W)	CRI>80			CRI>90		
		Im Typ	lm/W	Energy efficiency	Im Typ	lm/W	Energy efficiency
2700K	23.1	3804	165	A 1 G E	3052	132	A 2 G F
	33.7	5264	156		4282	127	
	48.4	7097	147		5772	119	
	63.2	8667	137		7156	113	
	75.1	9916	132				
3000K	104.2	12526	120				
	23.1	3916	170	A 1 G E	3508	152	A 2 G E
	33.7	5419	161		4875	145	
	48.4	7306	151		6585	136	
	63.2	8922	141		8230	130	
75.1	9937	132	9274		123		
4000K	104.2	12895	124		11803	113	
	23.1	4028	174	A 1 G E	3508	152	A 2 G E
	33.7	5574	165		4875	145	
	48.4	7515	155		6585	136	
	63.2	9177	145		8230	130	
75.1	10221	136	9274		123		
6500K	104.2	13263	127		11803	113	
	23.1	4028	174	A 1 G E	3508	152	A 2 G E
	33.7	5574	165		4875	145	
	48.4	7515	155		6585	136	
	63.2	9177	145		8230	130	
75.1	10221	136	9274		123		
6500K	104.2	13263	127		11803	113	
	23.1	4028	174		3508	152	
	33.7	5574	165		4875	145	

### Curva tipica di distribuzione della luce Luminous intensity distribution



### Nota tecnica / Technical note

La scheda LED va alimentata con un singolo driver.  
LED board is powered by single driver.

### Accessori / Accessories

Cavi, pad termico / Cables, thermal pad

### Codice ordine standard / Standard order code

Senza cavi, pad termico e altri accessori

Without cables, thermal pad and other accessories

**CLO40** | **XXXXX** | **X3XXBB** | **YYYYY**

1 Codice fisso / Fixed code CLO40\_X3XXBB

2 CCT + SDCM	CRI>80	CRI>90
2700K	27803	27903
3000K	30803	30903
4000K	40803	40903
6500K	65803	/

### 3 Variante cavo / Cable variants

Da definire in fase d'ordine / To be chosen when ordering

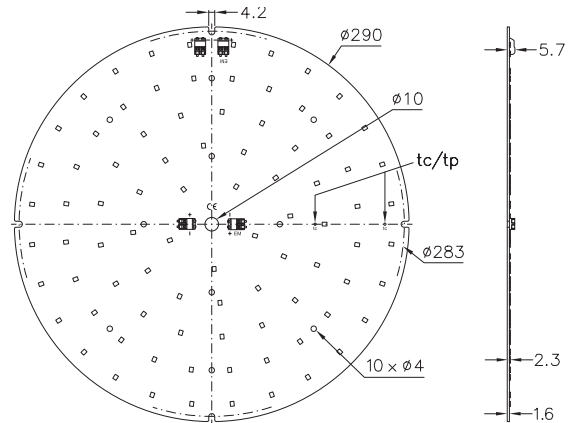
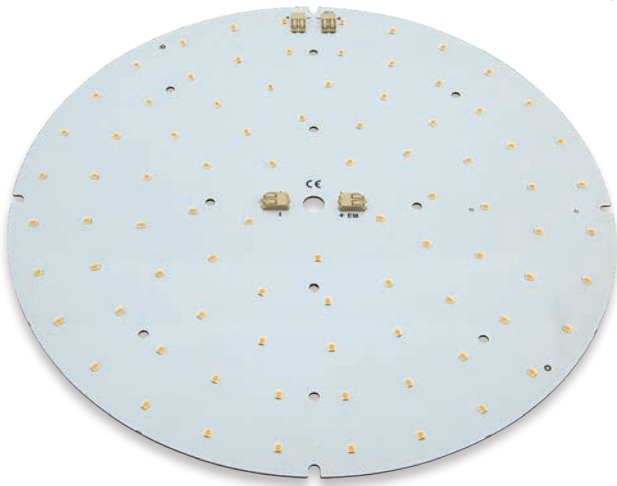


Scheda tecnica completa sul nostro sito  
Complete datasheet on our web site  
[www.easrl.com](http://www.easrl.com)



Riferimenti normativi / Normative requirements  
EN 62031 / EN 62471 / IEC TR 62778

# CL345\_XI

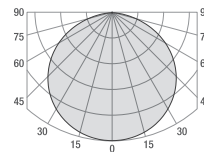


CC Input (mA)	V Typ (V)	Power Typ (W)
350	27.8	9.7
500	28.4	14.2
700	29	20.3
1050	30	31.5
1200	30.5	36.6

RA/CRI	CRI>80, CRI>90
PCB	FR4 1.6 mm
LED type	OSRAM® 2835
LED Q.ty	80 + 6 Emergency
Dimensions	Ø 290 mm x h 2.3 mm

CCT	Power Typ (W)	CRI>80			CRI>90		
		lm Typ	lm/W	Energy efficiency	lm Typ	lm/W	Energy efficiency
2700K	9.7	1639	169		1411	145	
	14.2	2279	160		2009	141	
	20.3	3110	153		2715	134	
	31.5	4426	141		3929	125	
	36.6	4923	135	A G E	4376	120	A G E
3000K	9.7	1645	170		1459	150	
	14.2	2288	161		2078	146	
	20.3	3121	154		2866	141	
	31.5	4442	141		4234	134	
	36.6	4941	135	A G E	4800	131	A G E
4000K	9.7	1736	179		1459	150	
	14.2	2414	170		2078	146	
	20.3	3293	162		2866	141	
	31.5	4686	149		4234	134	
	36.6	5213	142	A G E	4800	131	A G E
6500K	9.7	1736	179		1459	150	
	14.2	2414	170		2078	146	
	20.3	3293	162		2866	141	
	31.5	4686	149		4234	134	
	36.6	5213	142	A G E	4800	131	A G E

### Curva tipica di distribuzione della luce Luminous intensity distribution



### Accessori / Accessories

Cavi, pad termico, connettori / Cables, thermal pad, connectors

### Codice ordine standard / Standard order code

Senza cavi, pad termico e altri accessori

Without cables, thermal pad and other accessories

**CL345** | **XXXXX** | **XX** | **XXBB** | **YYYYY**

<b>1</b> Codice fisso / Fixed code	CL345_XXBB		
<b>2</b> CCT + SDCM	CRI>80	CRI>90	
2700K	27803	27903	
3000K	30803	30903	
4000K	40803	40903	
6500K	65803	/	
<b>3</b> Emergenza / Emergency	NO	XI	
	SI / YES	XE	
<b>4</b> Variante cavo / Cable variants	Da definire in fase d'ordine / To be chosen when ordering		

CCT	CC Input (mA)	V Typ (V)	Power Typ (W)	lm Typ	
				CRI>80	CRI>90
2700K	350	2.9	1	163	131
	500	3	1.5	224	184
	700	3.1	2.2	304	255
3000K	350	2.9	1	168	136
	500	3	1.5	230	191
	700	3.1	2.2	313	264
4000K	350	2.9	1	172	136
	500	3	1.5	237	191
	700	3.1	2.2	322	264
6500K	350	2.9	1	172	136
	500	3	1.5	237	191
	700	3.1	2.2	322	264



Scheda tecnica completa sul nostro sito  
Complete datasheet on our web site

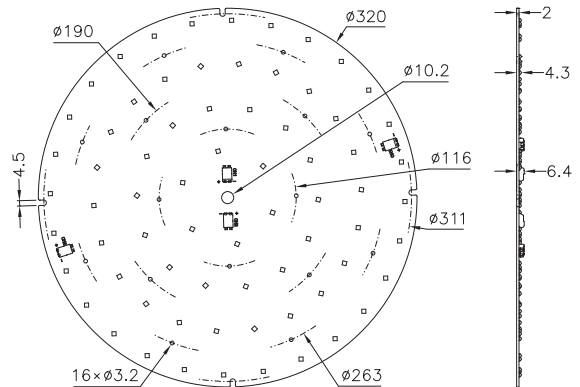
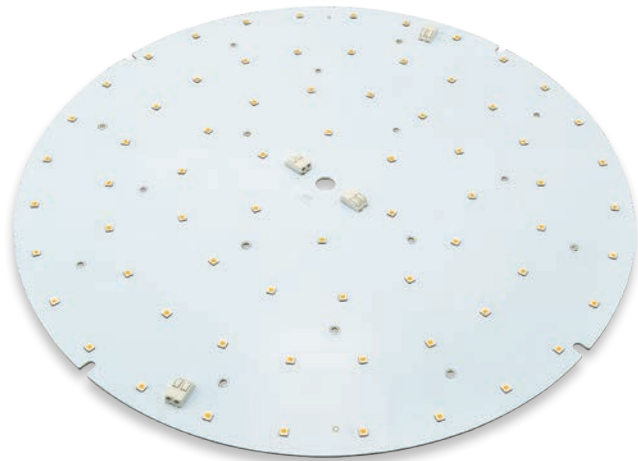
[www.easrl.com](http://www.easrl.com)



### Riferimenti normativi / Normative requirements

EN 62031 / EN 62471 / IEC TR 62778

# CL096

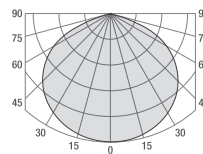


CC Input (mA) Ch1 / Ch2	V Typ (V) Ch1 / Ch2	Power Typ (W) Ch1 / Ch2
350 350	99 99	34.6 34.6
500 500	102 102	51 51
700 700	105 105	73.5 73.5

RA/CRI	CRI>80, CRI>90
PCB	IMS 1.6 mm
LED type	SEOUL® Z5M4
LED Q.ty	70 (35 x 2 Ch)
Dimensions	Ø 320 mm x h 6.4 mm

CCT	Power Typ (W) Ch1 + Ch2	CRI>80 / Ch1 + Ch2			CRI>90 / Ch1 + Ch2		
		Im Typ	Im/W	Energy efficiency	Im Typ	Im/W	Energy efficiency
2700K	69.3	10893	157				
	102	14957	147				
	147	19849	135	A <sub>1</sub> G <sub>1</sub> E			
3000K	69.3	11199	162		8710	126	
	102	15677	154		12194	120	
	147	20408	139	A <sub>1</sub> G <sub>1</sub> E	16590	113	A <sub>1</sub> G <sub>1</sub> F
4000K	69.3	11963	173		9335	135	
	102	16426	161		13068	128	
	147	21799	148	A <sub>1</sub> G <sub>1</sub> D	17780	121	A <sub>1</sub> G <sub>1</sub> E
5700K	69.3	12230	176				
	102	16793	165				
	147	22287	152	A <sub>1</sub> G <sub>1</sub> D			

### Curva tipica di distribuzione della luce Luminous intensity distribution



### Nota tecnica / Technical note

Composta da due circuiti LED indipendenti che possono essere alimentati separatamente o contemporaneamente per accensione singola o doppia. Un driver per ogni singolo circuito da 35 LED.

*Composed of two independent LED circuits that can be powered separately or simultaneously for single or double ignition. One driver for single circuit of 35 LEDs.*

### Accessori / Accessories

Cavi, pad termico, connettori / Cables, thermal pad, connectors

### Codice ordine standard / Standard order code

Senza cavi, pad termico e altri accessori

*Without cables, thermal pad and other accessories*

CL096 | XXXXX | XJXAB | YYYY |

1 Codice fisso / Fixed code CL096\_XJXAB

2 CCT + SDCM	CRI>80	CRI>90
2700K	27803	/
3000K	30803	30903
4000K	40803	40903
5700K	57803	/

### 3 Variante cavo / Cable variants

Da definire in fase d'ordine / To be chosen when ordering

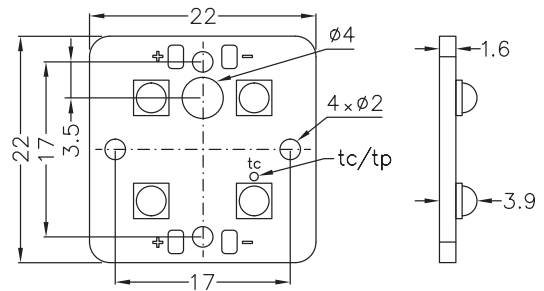
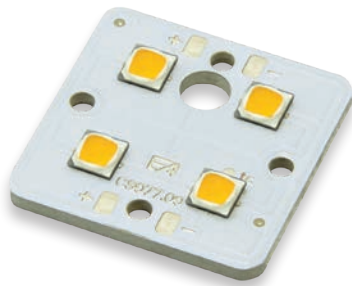


Scheda tecnica completa sul nostro sito  
Complete datasheet on our web site  
[www.easrl.com](http://www.easrl.com)



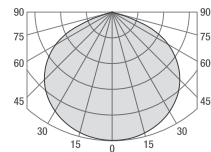
Riferimenti normativi / Normative requirements  
EN 62031 / EN 62471 / IEC TR 62778

# CL077



RA/CRI	CRI>80, CRI>90
PCB	IMS 1.6 mm
LED type	SEOUL® Z5M4
LED Q.ty	4
Dimensions	22 x 22 mm x h 3.9 mm

Curva tipica di distribuzione della luce  
Luminous intensity distribution



### Accessori / Accessories

Cavi, pad termico / Cables, thermal pad

### Codice ordine standard / Standard order code

Senza cavi, pad termico e altri accessori

Without cables, thermal pad and other accessories

**CL077** | **XXXXX** | **XXXAB** | **YYYYY**

① Codice fisso / Fixed code

CL077\_XXXAB

② CCT + SDCM

CRI>80

CRI>90

2700K

27803

27903

3000K

30803

30903

4000K

40803

40903

5700K

57803

/

③ Variante cavo / Cable variants

Da definire in fase d'ordine / To be chosen when ordering



Scheda tecnica completa sul nostro sito  
Complete datasheet on our web site

[www.easrl.com](http://www.easrl.com)



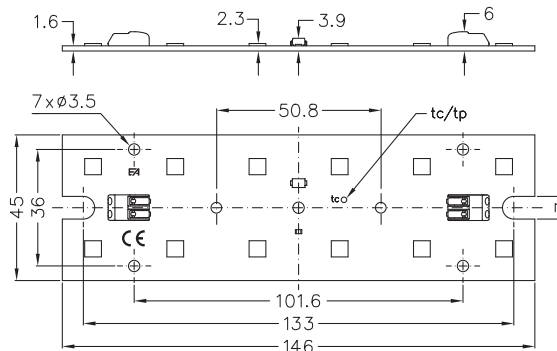
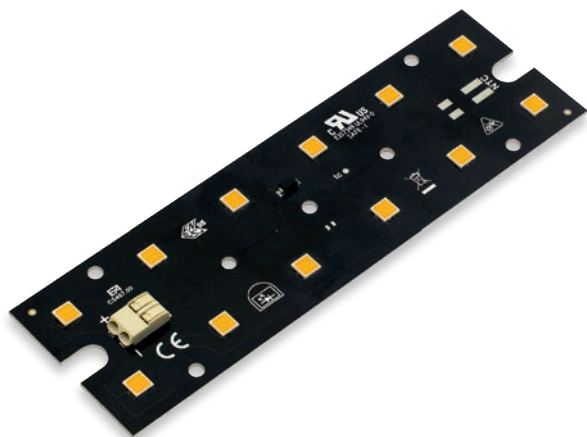
### Riferimenti normativi / Normative requirements

EN 62031 / EN 62471 / IEC TR 62778

CC Input (mA)	V Typ (V)	Power Typ (W)
350	11.1	3.9
500	11.3	5.6
700	11.4	8

CCT	Power Typ (W)	CRI>80			CRI>90		
		Im Typ	Im/W	Energy efficiency	Im Typ	Im/W	Energy efficiency
2700K	3.9	599	154		468	120	
	5.6	838	150		656	117	
	8	1140	143	A <sub>1</sub> G <sub>1</sub> E	892	112	A <sub>1</sub> G <sub>1</sub> F
3000K	3.9	628	161		498	128	
	5.6	879	157		697	124	
	8	1148	144	A <sub>1</sub> G <sub>1</sub> E	948	118	A <sub>1</sub> G <sub>1</sub> F
4000K	3.9	657	168		533	137	
	5.6	920	164		747	133	
	8	1252	157	A <sub>1</sub> G <sub>1</sub> D	1016	127	A <sub>1</sub> G <sub>1</sub> E
5700K	3.9	672	172				
	5.6	941	168				
	8	1280	160	A <sub>1</sub> G <sub>1</sub> D			

# CL467

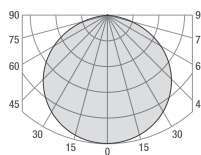


CC Input (mA)	V Typ (V)	Power Typ (W)
700	34.5	24.2
1000	35.7	35.7
1300	36.8	47.9
1500	37.5	56.3
1600	37.8	60.5

RA/CRI	CRI>80
PCB	IMS 1.6 mm
LED type	BRIDGELUX® 5050
LED Q.ty	12
Dimensions	146 x 45 mm x h 6 mm

CCT	Power Typ (W)	lm Typ	CRI>80		Energy efficiency
			lm/W		
2200K	24.2	3311	137		AG F
	35.7	4603	129		
	47.9	5806	121		
	56.3	6578	117		
	60.5	6893	114		
2700K	24.2	3663	151		AG E
	35.7	5093	143		
	47.9	6423	134		
	56.3	7277	129		
	60.5	7626	126		
3000K	24.2	3951	163		AG E
	35.7	5494	154		
	47.9	6928	145		
	56.3	7850	139		
	60.5	8226	136		
4000K	24.2	4268	176		AG D
	35.7	5935	166		
	47.9	7485	156		
	56.3	8480	151		
	60.5	8887	147		

Curva tipica di distribuzione della luce  
Luminous intensity distribution



Approvazioni / Approvals



Accessori / Accessories

Cavi, connettori, pad termico / Cables, connectors, thermal pad

Codice ordine standard / Standard order code

Con connettori, senza cavi, pad termico e altri accessori  
With connectors, without cables, thermal pad and other accessories

CL467 | XXXXX | XGXFC | YYYYY

- 1 Codice fisso / Fixed code: CL467\_XGXFC
- 2 CCT + SDCM: CRI>80
 

2200K	22803
2700K	27803
3000K	30803
4000K	40803
- 3 Variante cavo / Cable variants: Da definire in fase d'ordine / To be chosen when ordering



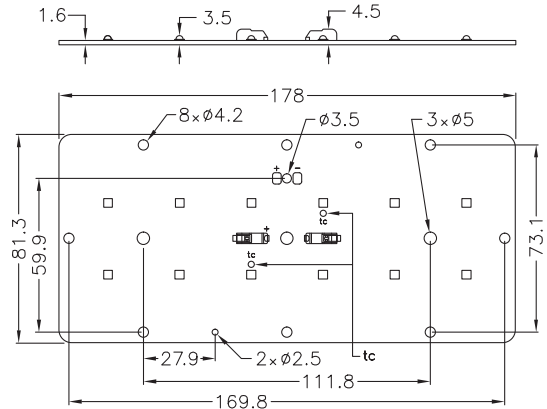
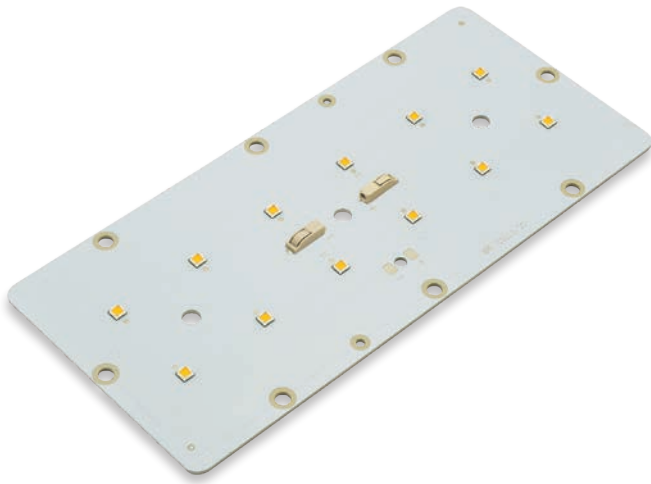
Scheda tecnica completa sul nostro sito  
Complete datasheet on our web site  
[www.easrl.com](http://www.easrl.com)



Riferimenti normativi / Normative requirements  
EN 62031 / EN 62471 / IEC TR 62778

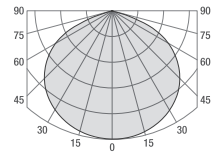
Su richiesta è possibile produrre la scheda LED con temperature colore fino a 6500K  
On request it is possible to produce the LED board with color temperatures up to 6500K

# CL113



RA/CRI	CRI>80, CRI>90
PCB	IMS 1.6 mm
LED type	SEOUL® Z5M4
LED Q.ty	12
Dimensions	178 x 81.3 mm x h 4.5 mm

Curva tipica di distribuzione della luce  
Luminous intensity distribution



### Accessori / Accessories

Cavi, pad termico, connettori / Cables, thermal pad, connectors

### Codice ordine standard / Standard order code

Senza cavi, pad termico e altri accessori

Without cables, thermal pad and other accessories

CL113 | XXXXX | XXXAB | YYYYY

1 Codice fisso / Fixed code CL113\_XXXAB

2 CCT + SDCM	CRI>80	CRI>90
2700K	27803	27903
3000K	30803	30903
4000K	40803	40903
5700K	57803	/

### 3 Variante cavo / Cable variants

Da definire in fase d'ordine / To be chosen when ordering



Scheda tecnica completa sul nostro sito  
Complete datasheet on our web site  
[www.easrl.com](http://www.easrl.com)



### Riferimenti normativi / Normative requirements

EN 62031 / EN 62471 / IEC TR 62778

CC Input (mA)	V Typ (V)	Power Typ (W)
350	33.8	11.8
500	34.2	17.1

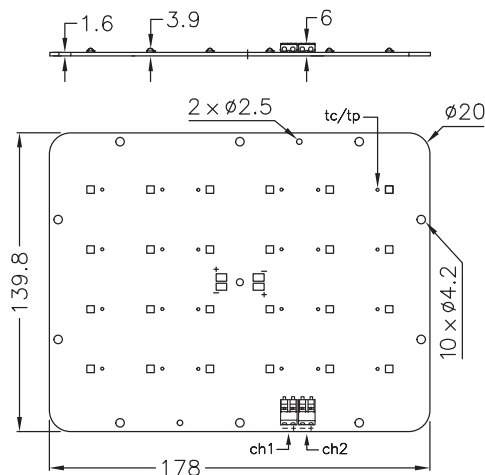
CCT	Power Typ (W)	CRI>80			CRI>90		
		Im Typ	lm/W	Energy efficiency	Im Typ	lm/W	Energy efficiency
2700K	11.8	1813	154		1449	123	
	17.1	2462	144	A <sub>1</sub> G E	1947	114	A <sub>1</sub> G E
3000K	11.8	1902	161		1540	130	
	17.1	2583	151	A <sub>1</sub> G D	2069	121	A <sub>1</sub> G E
4000K	11.8	1991	169		1650	140	
	17.1	2704	158	A <sub>1</sub> G D	2217	130	A <sub>1</sub> G E
5700K	11.8	2036	173				
	17.1	2765	162	A <sub>1</sub> G D			



# CL004



- 
- 
- 
- 
- 
- 
- 

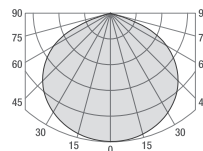


CC Input (mA)	V Typ (V)	Power Typ (W)	
		1 Ch	2 Ch
350	33.8	11.8	23.7
500	34.2	17.1	34.2

RA/CRI	CRI>80, CRI>90
PCB	IMS 1.6 mm
LED type	SEOUL® Z5M4
LED Q.ty	24 (12 x 2Ch)
Dimensions	178 x 139.8 mm x h 6 mm

CCT	Power Typ (W)	CRI>80			CRI>90		
		Im Typ	Im/W	Energy efficiency	Im Typ	Im/W	Energy efficiency
2700K	23.7	3626	153		3051	129	
	34.2	4925	144	A <sub>1</sub> G E	4014	117	A <sub>1</sub> G F
3000K	23.7	3804	161		3242	137	
	34.2	5167	151	A <sub>1</sub> G D	4266	125	A <sub>1</sub> G E
4000K	23.7	3982	168		3475	147	
	34.2	5409	158	A <sub>1</sub> G D	4572	134	A <sub>1</sub> G E
5700K	23.7	4071	172				
	34.2	5530	162	A <sub>1</sub> G D			

Curva tipica di distribuzione della luce  
Luminous intensity distribution



Accessori / Accessories

Cavi, pad termico, connettori / Cables, thermal pad, connectors

Codice ordine standard / Standard order code

Senza cavi, pad termico e altri accessori

Without cables, thermal pad and other accessories

CL004 | XXXXX | XXXAB | YYYY |

1 Codice fisso / Fixed code CL004\_XXXAB

2 CCT + SDCM	CRI>80	CRI>90
2700K	27803	27903
3000K	30803	30903
4000K	40803	40903
5700K	57803	/

3 Variante cavo / Cable variants

Da definire in fase d'ordine / To be chosen when ordering

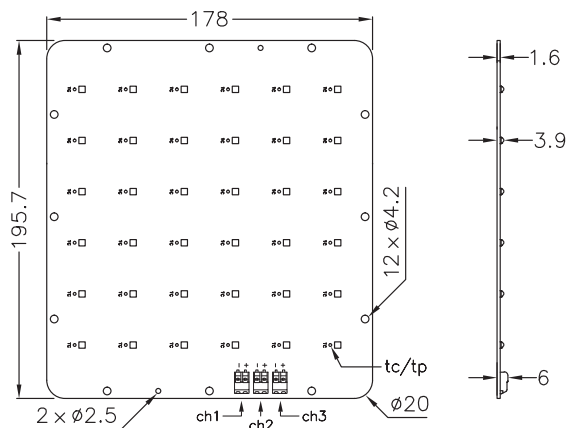


Scheda tecnica completa sul nostro sito  
Complete datasheet on our web site  
[www.easrl.com](http://www.easrl.com)



Riferimenti normativi / Normative requirements  
EN 62031 / EN 62471 / IEC TR 62778

# CL006

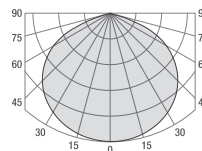


CC Input (mA)	V Typ (V)	Power Typ (W)	
		1 Ch	3 Ch
350	33.8	11.8	35.5
500	34.2	17.1	51.3

RA/CRI	CRI>80, CRI>90
PCB	IMS 1.6 mm
LED type	SEOUL® Z5M4
LED Q.ty	36 (12 x 3Ch)
Dimensions	195.7 x 178 mm x h 6 mm

CCT	Power Typ (W)	CRI>80			CRI>90		
		Im Typ	lm/W	Energy efficiency	Im Typ	lm/W	Energy efficiency
2700K	35.5	5439	153		4576	129	
	51.3	7387	144	A <sub>3</sub> G E	6021	117	A <sub>3</sub> G F
3000K	35.5	5706	161		4863	137	
	51.3	7750	151	A <sub>3</sub> G D	6399	125	A <sub>3</sub> G E
4000K	35.5	5973	168		5212	147	
	51.3	8113	158	A <sub>3</sub> G D	6858	134	A <sub>3</sub> G E
5700K	35.5	6107	172				
	51.3	8294	162	A <sub>3</sub> G D			

Curva tipica di distribuzione della luce  
Luminous intensity distribution



Accessori / Accessories

Cavi, pad termico, connettori / Cables, thermal pad, connectors

Codice ordine standard / Standard order code

Senza cavi, pad termico e altri accessori

Without cables, thermal pad and other accessories

CL006 | XXXXX | XXXAB | YYYYY |

1 Codice fisso / Fixed code CL006\_XXXAB

2 CCT + SDCM	CRI>80	CRI>90
2700K	27803	27903
3000K	30803	30903
4000K	40803	40903
5700K	57803	/

3 Variante cavo / Cable variants

Da definire in fase d'ordine / To be chosen when ordering



Scheda tecnica completa sul nostro sito  
Complete datasheet on our web site

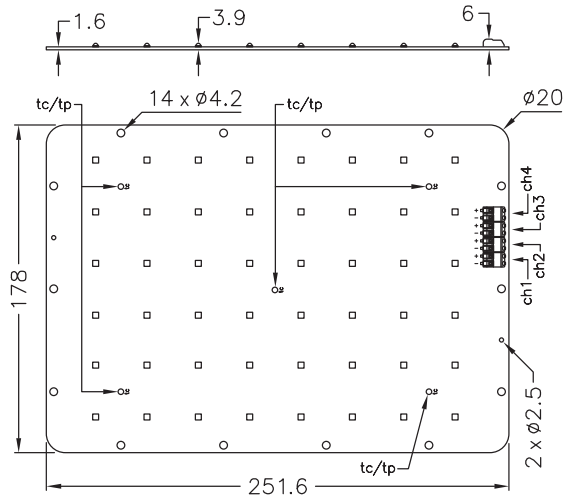
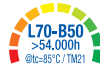
[www.easrl.com](http://www.easrl.com)



Riferimenti normativi / Normative requirements

EN 62031 / EN 62471 / IEC TR 62778

# CL007

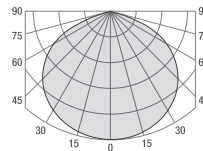


CC Input (mA)	V Typ (V)	Power Typ (W)	
		1 Ch	4 Ch
350	33.8	11.8	47.4
500	34.2	17.1	68.4

CCT	Power Typ (W)	CRI>80			CRI>90		
		Im Typ	lm/W	Energy efficiency	Im Typ	lm/W	Energy efficiency
2700K	47.4	7552	159		6101	129	
	68.4	9850	144	A <sub>1</sub> G E	8028	117	A <sub>1</sub> G F
3000K	47.4	7608	161		6484	137	
	68.4	10333	151	A <sub>1</sub> G D	8532	125	A <sub>1</sub> G E
4000K	47.4	7964	168		6949	147	
	68.4	10817	158	A <sub>1</sub> G D	9144	134	A <sub>1</sub> G E
5700K	47.4	8142	172				
	68.4	11059	162	A <sub>1</sub> G D			

RA/CRI	CRI>80, CRI>90
PCB	IMS 1.6 mm
LED type	SEOUL® Z5M4
LED Q.ty	48 (12 x 4 Ch)
Dimensions	251.6 x 178 mm x h 6 mm

Curva tipica di distribuzione della luce  
Luminous intensity distribution



Accessori / Accessories

Cavi, pad termico, connettori / Cables, thermal pad, connectors

Codice ordine standard / Standard order code

Senza cavi, pad termico e altri accessori

Without cables, thermal pad and other accessories

CL007 | XXXXX | XXXAB | YYYYY

1 Codice fisso / Fixed code CL007\_XXXAB

2 CCT + SDCM	CRI>80	CRI>90
2700K	27803	27903
3000K	30803	30903
4000K	40803	40903
5700K	57803	/

3 Variante cavo / Cable variants

Da definire in fase d'ordine / To be chosen when ordering



Scheda tecnica completa sul nostro sito  
Complete datasheet on our web site

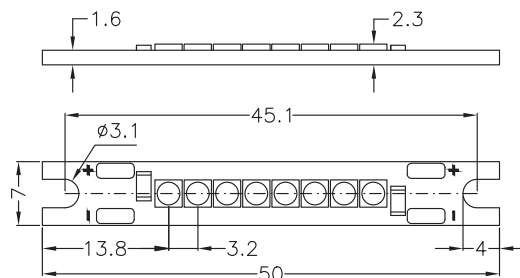
[www.easrl.com](http://www.easrl.com)



Riferimenti normativi / Normative requirements

EN 62031 / EN 62471 / IEC TR 62778

# CL107\_XI

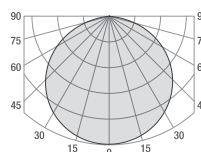


CC Input (mA)	V Typ (V)	Power Typ (W)
350	11.6	4.1
500	12	6
700	12.4	8.7

RA/CRI	CRI>80, CRI>90
PCB	IMS 1.6 mm
LED type	LUMILEDS LUXEON® 3030
LED Q.ty	8
Dimensions	50 x 7 mm - h 2.3 mm

CCT	Power Typ (W)	CRI>80			CRI>90		
		Im Typ	Im/W	Energy efficiency	Im Typ	Im/W	Energy efficiency
2700K	4.1	663	162		536	131	
	6	898	150	A <sub>0</sub> D	726	121	A <sub>0</sub> E
	8.7	1159	133		947	109	
3000K	4.1	687	168		548	134	
	6	931	155	A <sub>0</sub> D	742	124	A <sub>0</sub> E
	8.7	1201	138		968	111	
4000K	4.1	730	178		517	126	
	6	988	165	A <sub>0</sub> D	686	114	A <sub>0</sub> F
	8.7	1276	147		894	103	
5700K	4.1	730	178				
	6	988	165	A <sub>0</sub> D			
	8.7	1276	147				

Curva tipica di distribuzione della luce  
Luminous intensity distribution



**Accessori / Accessories**

Cavi, pad termico / Cables, thermal pad

**Codice ordine standard / Standard order code**

Senza cavi, pad termico e altri accessori  
Without cables, thermal pad and other accessories

CL107 | XXXXX | XIXXDB | YYYYY

1 Codice fisso / Fixed code CL107\_XIXXDB

2 CCT + SDCM	CRI>80	CRI>90
2700K	27803	27903
3000K	30803	30903
4000K	40803	40903
5700K	57803	/

**3 Variante cavo / Cable variants**

Da definire in fase d'ordine / To be chosen when ordering

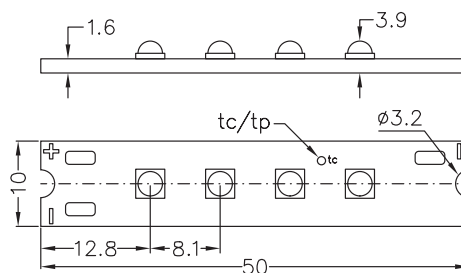


Scheda tecnica completa sul nostro sito  
Complete datasheet on our web site  
[www.easrl.com](http://www.easrl.com)



Riferimenti normativi / Normative requirements  
EN 62031 / EN 62471 / IEC TR 62778

# CLO47

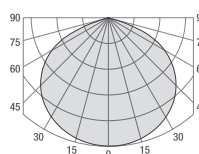


CC Input (mA)	V Typ (V)	Power Typ (W)
350	11.2	3.9
500	11.5	5.8
700	11.8	8.3

RA/CRI	CRI>80, CRI>90
PCB	IMS 1.6 mm
LED type	SEOUL® Z5M4
LED Q.ty	4
Dimensions	50 x 10 mm - h 3.9 mm

CCT	Power Typ (W)	CRI>80			CRI>90		
		Im Typ	Im/W	Energy efficiency	Im Typ	Im/W	Energy efficiency
2700K	3.9	599	154		468	120	
	5.8	821	142		643	111	
	8.3	1083	130	A <sub>1</sub> G E	847	102	A <sub>1</sub> G F
3000K	3.9	628	161		498	128	
	5.8	861	148		683	118	
	8.3	1136	137	A <sub>1</sub> G E	900	108	A <sub>1</sub> G E
4000K	3.9	657	168		533	137	
	5.8	902	156		732	126	
	8.3	1189	143	A <sub>1</sub> G E	965	116	A <sub>1</sub> G E
5700K	3.9	672	172				
	5.8	922	159				
	8.3	1216	147	A <sub>1</sub> G D			

Curva tipica di distribuzione della luce  
Luminous intensity distribution



### Accessori / Accessories

Cavi, pad termico / Cables, thermal pad

### Codice ordine standard / Standard order code

Senza cavi, pad termico e altri accessori

Without cables, thermal pad and other accessories

**CLO47** | **XXXXX** | **XXXAB** | **YYYYY**

1 Codice fisso / Fixed code CLO47\_XXXAB

2 CCT + SDCM	CRI>80	CRI>90
2700K	27803	27903
3000K	30803	30903
4000K	40803	40903
5700K	57803	/

### 3 Variante cavo / Cable variants

Da definire in fase d'ordine / To be chosen when ordering

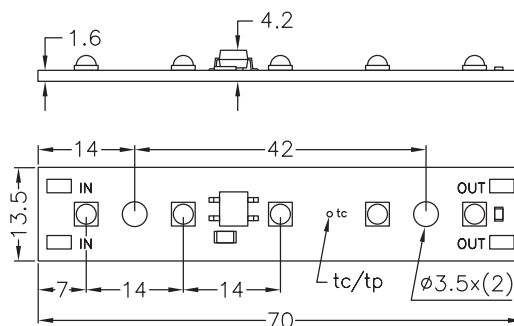


Scheda tecnica completa sul nostro sito  
Complete datasheet on our web site  
[www.easrl.com](http://www.easrl.com)



Riferimenti normativi / Normative requirements  
EN 62031 / EN 62471 / IEC TR 62778

# CL059

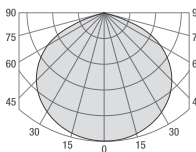


RA/CRI	CRI>80, CRI>90
PCB	IMS 1.6 mm
LED type	SEOUL® Z5M4
LED Q.ty	5
Dimensions	70 x 13.5 mm - h 4.2 mm

CC Input (mA)	V Typ (V)	Power Typ (W)
350	15.8	5.5
500	16.2	8.1

CCT	Power Typ (W)	CRI>80			CRI>90		
		Im Typ	Im/W	Energy efficiency	Im Typ	Im/W	Energy efficiency
2700K	5.5	748	136		585	106	
	8.1	1032	127	A <sub>1</sub> G E	820	101	A <sub>1</sub> G F
3000K	5.5	785	143		622	113	
	8.1	1082	134	A <sub>1</sub> G E	871	107	A <sub>1</sub> G F
4000K	5.5	822	149		667	121	
	8.1	1133	140	A <sub>1</sub> G E	933	115	A <sub>1</sub> G F
5700K	5.5	840	153				
	8.1	1158	143	A <sub>1</sub> G D			

Curva tipica di distribuzione della luce  
Luminous intensity distribution



**Accessori / Accessories**

Cavi, pad termico / Cables, thermal pad

**Codice ordine standard / Standard order code**

Senza cavi, pad termico e altri accessori  
Without cables, thermal pad and other accessories

CL047 | XXXXX | .XXX | X | AB | .YYYY |

- 1 Codice fisso / Fixed code CL047 \_XXX\_ AB
- 2 CCT + SDCM
 

	CRI>80	CRI>90
2700K	27803	27903
3000K	30803	30903
4000K	40803	40903
5700K	57803	/
- 3 Link
 

Non linkabile / Not linkable	U
Linkabile / Linkable	V
- 4 Variante cavo / Cable variants
 

Da definire in fase d'ordine / To be chosen when ordering



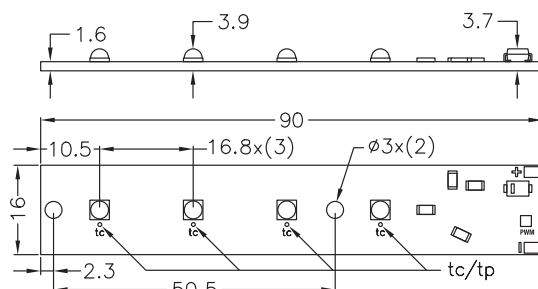
Scheda tecnica completa sul nostro sito  
Complete datasheet on our web site  
[www.easrl.com](http://www.easrl.com)



Riferimenti normativi / Normative requirements  
EN 62031 / EN 62471 / IEC TR 62778



# CL051\_XI

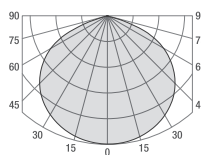


CC Input (mA)	V Typ (V)	Power Typ (W)
350	11.6	4.1
500	11.8	5.9
700	12.1	8.5

RA/CRI	CRI>80, CRI>90
PCB	IMS 1.6 mm
LED type	SEOUL® Z5M4
LED Q.ty	4
Dimensions	90 x 16 mm - h 3.7 mm

CCT	Power Typ (W)	CRI>80			CRI>90		
		Im Typ	Im/W	Energy efficiency	Im Typ	Im/W	Energy efficiency
2700K	4.1	599	146		468	120	
	5.9	821	139		643	111	
	8.5	1083	127	A+ E	847	102	A+ F
3000K	4.1	628	153		498	128	
	5.9	861	146		683	118	
	8.5	1136	134	A+ E	900	108	A+ F
4000K	4.1	657	160		533	137	
	5.9	902	153		732	126	
	8.5	1189	140	A+ E	965	116	A+ F
5700K	4.1	672	164				
	5.9	922	156				
	8.5	1216	143	A+ E			

Curva tipica di distribuzione della luce  
Luminous intensity distribution



**Accessori / Accessories**

Cavi, pad termico / Cables, thermal pad

**Codice ordine standard / Standard order code**

Senza cavi, pad termico e altri accessori

Without cables, thermal pad and other accessories

CL051 | XXXXX | XIXXAB | YYYYY

1 Codice fisso / Fixed code CL051\_XIXXAB

2 CCT + SDCM	CRI>80	CRI>90
2700K	27803	27903
3000K	30803	30903
4000K	40803	40903
5700K	57803	/

**3 Variante cavo / Cable variants**

Da definire in fase d'ordine / To be chosen when ordering

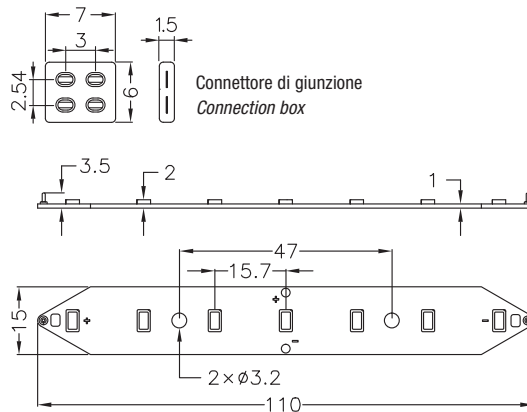
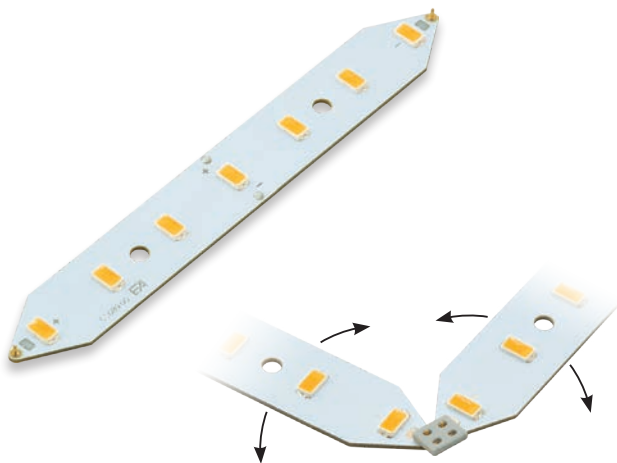


Scheda tecnica completa sul nostro sito  
Complete datasheet on our web site  
[www.easrl.com](http://www.easrl.com)



Riferimenti normativi / Normative requirements  
EN 62031 / EN 62471 / IEC TR 62778

# CL089

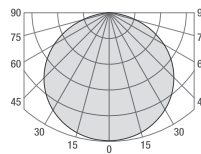


CC Input (mA)	V Typ (V)	Power Typ (W)
350	2.8	1
500	2.9	1.4
700	3	2.1
1050	3.2	3.3

RA/CRI	CRI>80, CRI>90
PCB	FR4 1 mm
LED type	SEOUL® 5630
LED Q.ty	4
Dimensions	110 x 15 mm - h 3.5 mm

CCT	Power Typ (W)	CRI>80			CRI>90		
		Im Typ	Im/W	Energy efficiency	Im Typ	Im/W	Energy efficiency
2700K	1	169	169		133	133	
	1.4	238	170		188	134	
	2.1	321	153	A <sub>6</sub> D	254	121	A <sub>6</sub> E
	3.3	453	137		358	108	
3000K	1	169	169		139	139	
	1.4	238	170		196	140	
	2.1	321	153	A <sub>6</sub> D	265	126	A <sub>6</sub> E
	3.3	453	137		373	113	
4000K	1	169	169		147	147	
	1.4	238	170		207	148	
	2.1	321	153	A <sub>6</sub> D	280	133	A <sub>6</sub> E
	3.3	453	137		395	120	
5000K	1	170	170				
	1.4	240	171				
	2.1	324	154	A <sub>6</sub> D			
	3.3	458	139				

Curva tipica di distribuzione della luce  
Luminous intensity distribution



**Accessori / Accessories**

Cavi, pad termico, connettore / Cables, thermal pad, connector

**Codice ordine standard / Standard order code**

Senza cavi, pad termico e altri accessori  
Without cables, thermal pad and other accessories

CL089 | XXXXX | XXXAD | YYYYY

1 Codice fisso / Fixed code CL089\_XXXAD

2 CCT + SDCM	CRI>80	CRI>90
2700K	27803	27903
3000K	30803	30903
4000K	40803	40903
5000K	50803	/

**3 Variante cavo / Cable variants**

Da definire in fase d'ordine / To be chosen when ordering

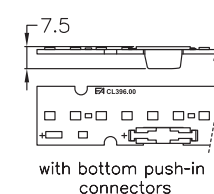
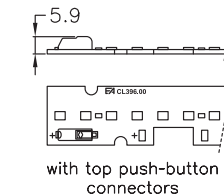
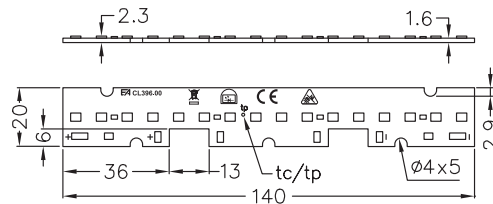
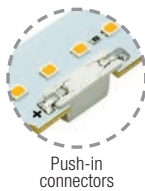
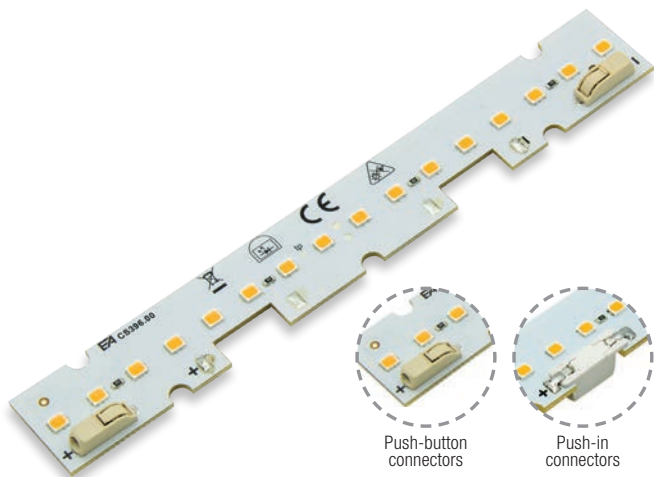


Scheda tecnica completa sul nostro sito  
Complete datasheet on our web site  
[www.easrl.com](http://www.easrl.com)



Riferimenti normativi / Normative requirements  
EN 62031 / EN 62471 / IEC TR 62778

# CL396\_XI

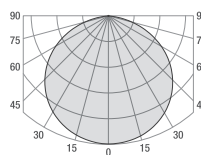


CC Input (mA)	V Typ (V)	Power Typ (W)
250	11.1	2.8
350	11.3	4
500	11.5	5.8
600	11.7	7
700	11.8	8.3

RA/CRI	CRI>80, CRI>90
PCB	FR4 1.6 mm
LED type	SAMSUNG® 2835
LED Q.ty	16
Dimensions	140 x 20 mm - h 5.9 / 7.5 mm

CCT	Power Typ (W)	CRI>80			CRI>90		
		Im Typ	Im/W	Energy efficiency	Im Typ	Im/W	Energy efficiency
2700K	2.8	497	178		422	151	
	4	682	171		578	145	
	5.8	945	163		802	138	
	7	1109	158	A <sub>g</sub> D	940	134	A <sub>g</sub> E
	8.3	1262	152		1071	129	
3000K	2.8	511	183		432	154	
	4	700	175		592	148	
	5.8	972	168		822	142	
	7	1144	163	A <sub>g</sub> D	968	138	A <sub>g</sub> E
	8.3	1309	158		1107	133	
4000K	2.8	538	192		457	163	
	4	739	185		625	156	
	5.8	1029	177		871	150	
	7	1212	173	A <sub>g</sub> C	1025	146	A <sub>g</sub> D
	8.3	1386	167		1173	141	
5000K	2.8	545	195		462	165	
	4	748	187		634	159	
	5.8	1042	180		884	152	
	7	1227	175	A <sub>g</sub> C	1041	149	A <sub>g</sub> D
	8.3	1404	169		1191	143	

Curva tipica di distribuzione della luce  
Luminous intensity distribution



Accessori / Accessories

Cavi, pad termico, connettori / Cables, thermal pad, connectors

Codice ordine standard / Standard order code

Senza cavi, pad termico e altri accessori

Without cables, thermal pad and other accessories

CL396 | XXXXX | XIXXLB | YYYYY

1 Codice fisso / Fixed code CL396\_XIXXLB

2 CCT + SDCM	CRI>80	CRI>90
2700K	27803	27903
3000K	30803	30903
4000K	40803	40903
5000K	50803	50903

3 Variante cavo / Cable variants

Da definire in fase d'ordine / To be chosen when ordering

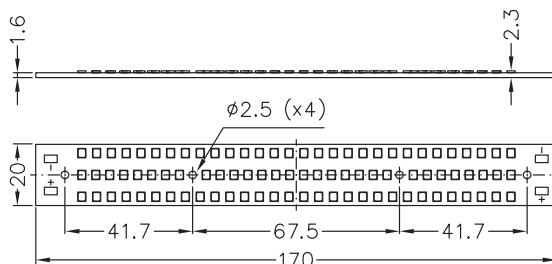


Scheda tecnica completa sul nostro sito  
Complete datasheet on our web site  
[www.easrl.com](http://www.easrl.com)



Riferimenti normativi / Normative requirements  
EN 62031 / EN 62471 / IEC TR 62778

# CL015

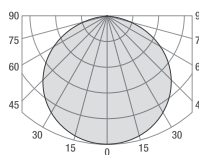


CC Input (mA)	V Typ (V)	Power Typ (W)
350	8	2.8
500	8.1	4.1
700	8.3	5.8
1050	8.5	8.9

RA/CRI	CRI>80, CRI>90
PCB	IMS 1.6 mm
LED type	OSRAM® 2835
LED Q.ty	90
Dimensions	170 x 20 mm - h 2.3 mm

CCT	Power Typ (W)	CRI>80			CRI>90		
		Im Typ	Im/W	Energy efficiency	Im Typ	Im/W	Energy efficiency
2700K	2.8	508	181		380	136	
	4.1	709	173		534	130	
	5.8	978	169		739	127	
	8.9	1434	161	A g D	1086	122	A g E
3000K	2.8	515	184		380	136	
	4.1	719	175		534	130	
	5.8	992	171		739	127	
	8.9	1454	163	A g D	1086	122	A g E
4000K	2.8	524	187		431	154	
	4.1	732	179		605	148	
	5.8	1010	174		837	144	
	8.9	1481	166	A g D	1231	138	A g E
5000K	2.8	524	187				
	4.1	732	179				
	5.8	1010	174				
	8.9	1481	166	A g D			

### Curva tipica di distribuzione della luce Luminous intensity distribution



### Accessori / Accessories

Cavi, pad termico / Cables, thermal pad

### Codice ordine standard / Standard order code

Senza cavi, pad termico e altri accessori  
Without cables, thermal pad and other accessories

**CL015** | **XXXXX** | **XXXBA** | **YYYYY**

- Codice fisso / Fixed code** CL015\_XXXBA
- CCT + SDCM**

	CRI>80	CRI>90
2700K	27803	27903
3000K	30803	30903
4000K	40803	40903
5000K	50803	/
- Variante cavo / Cable variants**  
Da definire in fase d'ordine / To be chosen when ordering

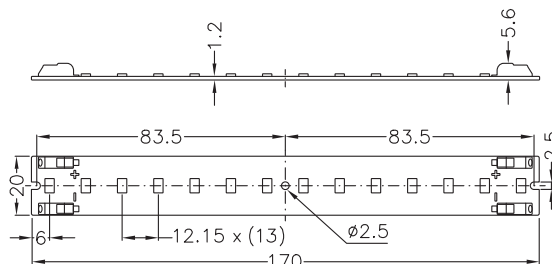


Scheda tecnica completa sul nostro sito  
Complete datasheet on our web site  
[www.easrl.com](http://www.easrl.com)



Riferimenti normativi / Normative requirements  
EN 62031 / EN 62471 / IEC TR 62778

# CL045

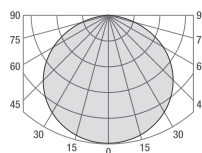


CC Input (mA)	V Typ (V)	Power Typ (W)
350	5.6	1.9
500	5.8	2.9
700	6	4.2
900	6.2	5.6

CCT	Power Typ (W)	CRI>80			CRI>90		
		Im Typ	Im/W	Energy efficiency	Im Typ	Im/W	Energy efficiency
2700K	1.9	334	176		259	136	
	2.9	470	162		365	126	
	4.2	636	151	A <sub>1</sub> D	493	117	A <sub>1</sub> F
	5.6	790	141		613	109	
3000K	1.9	334	176		269	142	
	2.9	470	162		380	131	
	4.2	636	151	A <sub>1</sub> D	513	122	A <sub>1</sub> E
	5.6	790	141		638	114	
4000K	1.9	334	176		285	150	
	2.9	470	162		402	139	
	4.2	636	151	A <sub>1</sub> D	543	129	A <sub>1</sub> E
	5.6	790	141		675	121	
5000K	1.9	337	177				
	2.9	475	164				
	4.2	642	153	A <sub>1</sub> D			
	5.6	798	143				

RA/CRI	CRI>80, CRI>90
PCB	FR4 1.2 mm
LED type	SEOUL® 5630
LED Q.ty	14
Dimensions	170 x 20 mm - h 5.6 mm

### Curva tipica di distribuzione della luce Luminous intensity distribution



### Accessori / Accessories

Cavi, pad termico, connettori / Cables, thermal pad, connectors

### Codice ordine standard / Standard order code

Con connettori, senza cavi, pad termico e altri accessori  
With connectors, without cables, thermal pad and other accessories

CL045 | XXXXX | XJXXAD | YYYYY

1 Codice fisso / Fixed code CL045\_XJXXAD

2 CCT + SDCM	CRI>80	CRI>90
2700K	27803	27903
3000K	30803	30903
4000K	40803	40903
5000K	50803	/

### 3 Variante cavo / Cable variants

Da definire in fase d'ordine / To be chosen when ordering

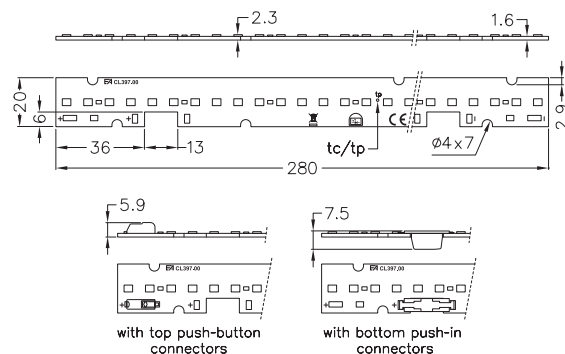


Scheda tecnica completa sul nostro sito  
Complete datasheet on our web site  
[www.easrl.com](http://www.easrl.com)



Riferimenti normativi / Normative requirements  
EN 62031 / EN 62471 / IEC TR 62778

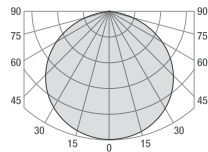
# CL397\_XI



CC Input (mA)	V Typ (V)	Power Typ (W)
250	22.2	5.6
350	22.5	7.9
500	22.9	11.5
600	23.2	13.9
700	23.5	16.5

RA/CRI	CRI>80, CRI>90
PCB	FR4 1.6 mm
LED type	SAMSUNG® 2835
LED Q.ty	32
Dimensions	280 x 20 mm - h 5.9 / 7.5 mm

**Curva tipica di distribuzione della luce**  
*Luminous intensity distribution*



CCT	Power Typ (W)	CRI>80			CRI>90		
		Im Typ	Im/W	Energy efficiency	Im Typ	Im/W	Energy efficiency
2700K	5.6	993	177		843	151	
	7.9	1363	173		1156	146	
	11.5	1891	164		1604	139	
	13.9	2218	160	A <sub>6</sub> D	1881	135	A <sub>6</sub> E
	16.5	2529	153		2146	130	
3000K	5.6	1021	182		863	154	
	7.9	1401	177		1184	150	
	11.5	1943	169		1643	143	
	13.9	2289	165	A <sub>6</sub> D	1935	139	A <sub>6</sub> E
	16.5	2618	159		2214	134	
4000K	5.6	1080	193		914	163	
	7.9	1477	187		1250	158	
	11.5	2058	179		1741	151	
	13.9	2424	174	A <sub>6</sub> C	2051	148	A <sub>6</sub> D
	16.5	2773	168		2346	142	
5000K	5.6	1094	195		928	166	
	7.9	1496	189		1269	161	
	11.5	2084	181		1767	154	
	13.9	2455	177	A <sub>6</sub> C	2082	150	A <sub>6</sub> D
	16.5	2808	170		2382	144	

**Accessori / Accessories**

Cavi, pad termico, connettori / Cables, thermal pad, connectors

**Codice ordine standard / Standard order code**

Senza cavi, pad termico e altri accessori  
Without cables, thermal pad and other accessories

CL397 | XXXXX | XIXXLB | YYYYY

- Codice fisso / Fixed code** CL397\_XIXXLB
- CCT + SDCM**

	CRI>80	CRI>90
2700K	27803	27903
3000K	30803	30903
4000K	40803	40903
5000K	50803	50903
- Variante cavo / Cable variants**  
Da definire in fase d'ordine / To be chosen when ordering



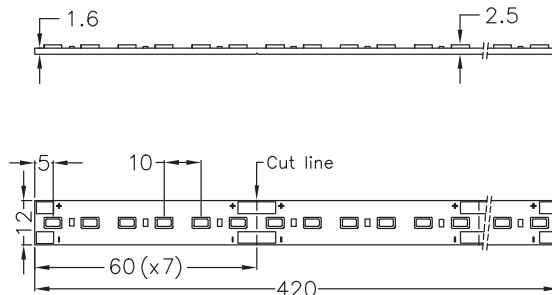
Scheda tecnica completa sul nostro sito  
Complete datasheet on our web site  
[www.easrl.com](http://www.easrl.com)



**Riferimenti normativi / Normative requirements**  
EN 62031 / EN 62471 / IEC TR 62778



# CL095\_XI

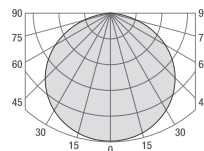


CC Input (mA)	V Typ (V)	Power Typ (W)
350	16.8	5.9
500	17.1	8.6
700	17.6	12.3
1050	18.8	19.7

RA/CRI	CRI>80, CRI>90
PCB	FR4 1.6 mm
LED type	SEOUL® 5630
LED Q.ty	42
Dimensions	420 x 12 mm - h 2.5 mm

CCT	Power Typ (W)	CRI>80			CRI>90		
		Im Typ	lm/W	Energy efficiency	Im Typ	lm/W	Energy efficiency
2700K	5.9	1032	175		800	136	
	8.6	1455	169		1128	131	
	12.3	1966	160	A <sub>6</sub> D	1525	124	A <sub>6</sub> E
	19.7	2771	141		2150	109	
3000K	5.9	1032	175		833	141	
	8.6	1455	169		1175	137	
	12.3	1966	160	A <sub>6</sub> D	1588	129	A <sub>6</sub> E
	19.7	2771	141		2239	114	
4000K	5.9	1032	175		882	149	
	8.6	1455	169		1243	145	
	12.3	1966	160	A <sub>6</sub> D	1680	137	A <sub>6</sub> E
	19.7	2771	141		2369	120	
5000K	5.9	1043	177				
	8.6	1470	171				
	12.3	1987	162	A <sub>6</sub> D			
	19.7	2801	142				

### Curva tipica di distribuzione della luce Luminous intensity distribution



### Accessori / Accessories

Cavi, pad termico / Cables, thermal pad

### Codice ordine standard / Standard order code

Senza cavi, pad termico e altri accessori

Without cables, thermal pad and other accessories

CL095 | XXXXX | XIXXAD | YYYYY  
① | ② | ① | ③

① Codice fisso / Fixed code	CL095_XIXXAD	
② CCT + SDCM	CRI>80	CRI>90
2700K	27803	27903
3000K	30803	30903
4000K	40803	40903
5000K	50803	/
③ Variante cavo / Cable variants	Da definire in fase d'ordine / To be chosen when ordering	

### Utilizzando solo parte del circuito

In base alla corrente di ingresso, è necessario un numero minimo di settori:  
≤350mA, minimo 3; ≤500mA, minimo 4; ≤700mA, minimo 5; ≤1050mA, solo scheda LED completa.

### Using only part of the circuit

According to the input current, it is necessary a minimum number of sectors:  
≤350mA, minimum 3; ≤500mA, minimum 4; ≤700mA, minimum 5; ≤1050mA, only complete LED board.



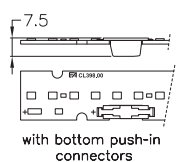
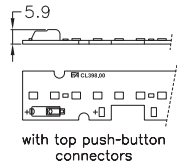
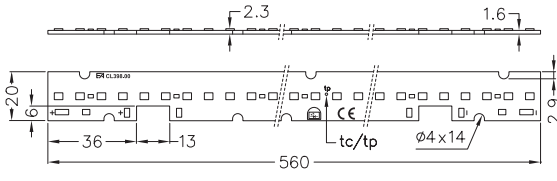
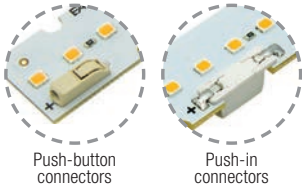
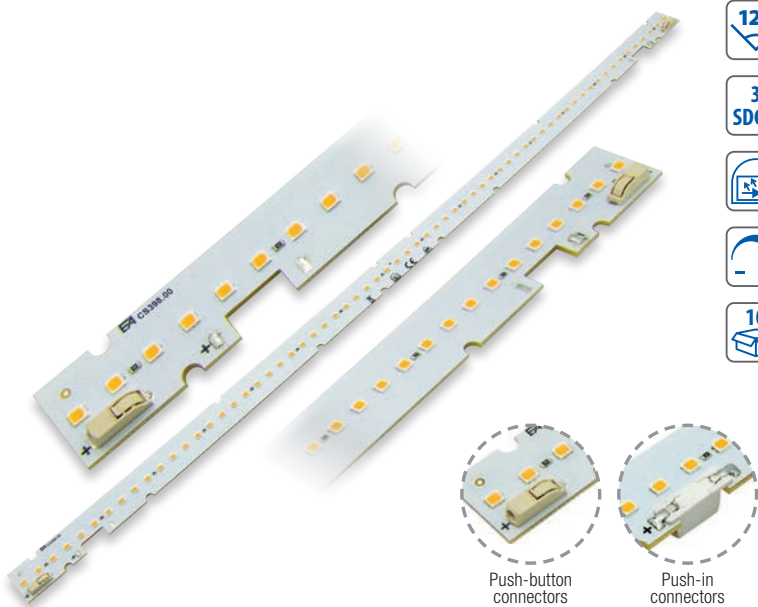
Scheda tecnica completa sul nostro sito  
Complete datasheet on our web site  
[www.easrl.com](http://www.easrl.com)



### Riferimenti normativi / Normative requirements

EN 62031 / EN 62471 / IEC TR 62778

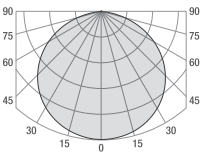
# CL398\_XI



CC Input (mA)	V Typ (V)	Power Typ (W)
250	44.3	11.1
350	44.9	15.7
500	45.8	22.9
600	46.4	27.8
700	47	32.9

RA/CRI	CRI>80, CRI>90
PCB	FR4 1.6 mm
LED type	SAMSUNG® 2835
LED Q.ty	64
Dimensions	560 x 20 mm - h 5.9 / 7.5 mm

Curva tipica di distribuzione della luce  
Luminous intensity distribution



CCT	Power Typ (W)	CRI>80			CRI>90		
		Im Typ	Im/W	Energy efficiency	Im Typ	Im/W	Energy efficiency
2700K	11.1	1987	179		1685	152	
	15.7	2726	174		2312	147	
	22.9	3782	165		3208	140	
	27.8	4436	160	A <sub>6</sub> D	3763	135	A <sub>6</sub> E
	32.9	5059	154		4291	130	
3000K	11.1	2041	184		1726	155	
	15.7	2801	178		2369	151	
	22.9	3886	170		3286	143	
	27.8	4577	165	A <sub>6</sub> D	3871	139	A <sub>6</sub> E
	32.9	5236	159		4428	135	
4000K	11.1	2160	195		1827	165	
	15.7	2954	188		2500	159	
	22.9	4115	180		3482	152	
	27.8	4847	174	A <sub>6</sub> C	4102	148	A <sub>6</sub> D
	32.9	5545	169		4692	143	
5000K	11.1	2187	197		1855	167	
	15.7	2992	191		2538	162	
	22.9	4168	182		3535	154	
	27.8	4909	177	A <sub>6</sub> C	4164	150	A <sub>6</sub> D
	32.9	5616	171		4763	145	

Accessori / Accessories

Cavi, pad termico, connettori / Cables, thermal pad, connectors

Codice ordine standard / Standard order code

Senza cavi, pad termico e altri accessori  
Without cables, thermal pad and other accessories



1 Codice fisso / Fixed code CL398\_XIXXLB

2 CCT + SDCM	CRI>80	CRI>90
	2700K	27803
3000K	30803	30903
4000K	40803	40903
5000K	50803	50903

3 Variante cavo / Cable variants

Da definire in fase d'ordine / To be chosen when ordering

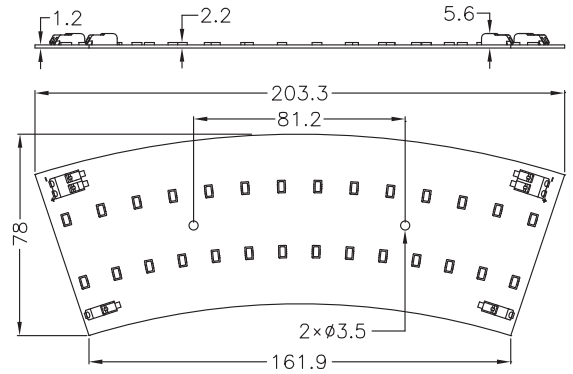


Scheda tecnica completa sul nostro sito  
Complete datasheet on our web site  
[www.easrl.com](http://www.easrl.com)



Riferimenti normativi / Normative requirements  
EN 62031 / EN 62471 / IEC TR 62778

# CL099

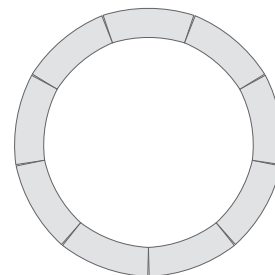
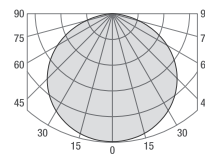


CC Input (mA)	V Typ (V)	Power Typ (W)
350	11	3.9
500	11.2	5.6
700	11.4	8
900	11.8	10.6

RA/CRI	CRI>80, CRI>90
PCB	FR4 1.2 mm
LED type	SEOUL® 5630
LED Q.ty	28
Dimensions	203.3 x 78 mm - h 5.6 mm

CCT	Power Typ (W)	CRI>80			CRI>90		
		Im Typ	Im/W	Energy efficiency	Im Typ	Im/W	Energy efficiency
2700K	3.9	654	168		507	130	
	5.6	921	164		715	128	
	8	1245	156	A <sub>1</sub> D	966	121	A <sub>2</sub> E
	10.6	1547	146		1200	113	
3000K	3.9	688	176		556	143	
	5.6	970	173		783	140	
	8	1310	164	A <sub>1</sub> D	1058	132	A <sub>2</sub> E
	10.6	1629	154		1316	124	
4000K	3.9	688	176		588	151	
	5.6	970	173		829	148	
	8	1310	164	A <sub>1</sub> D	1120	140	A <sub>2</sub> E
	10.6	1629	154		1392	131	
5000K	3.9	695	178				
	5.6	980	175				
	8	1324	166	A <sub>1</sub> D			
	10.6	1646	155				

Curva tipica di distribuzione della luce  
Luminous intensity distribution



Unendo 9 schede si realizza una forma circolare Ø 60 cm circa.  
Connecting 9 LED boards together you can realize a circular shape of about Ø 60 cm.

### Accessori / Accessories

Cavi, pad termico / Cables, thermal pad

### Codice ordine standard / Standard order code

Senza cavi, pad termico e altri accessori  
Without cables, thermal pad and other accessories

CL099 | XXXXX | XJXAD | YYYYY |

1 Codice fisso / Fixed code CLO99\_XJXAD

2 CCT + SDCM	CRI>80	CRI>90
2700K	27803	27903
3000K	30803	30903
4000K	40803	40903
5000K	50803	/

### 3 Variante cavo / Cable variants

Da definire in fase d'ordine / To be chosen when ordering

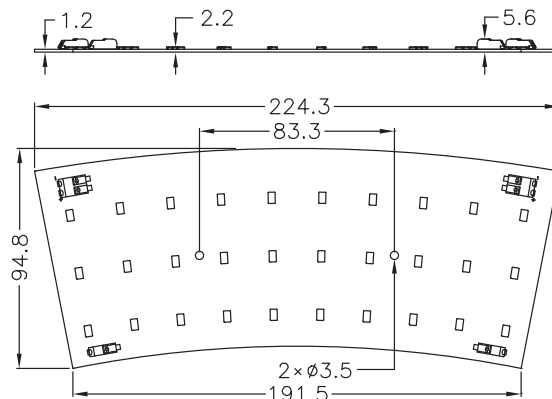


Scheda tecnica completa sul nostro sito  
Complete datasheet on our web site  
[www.easrl.com](http://www.easrl.com)



Riferimenti normativi / Normative requirements  
EN 62031 / EN 62471 / IEC TR 62778

# CL100

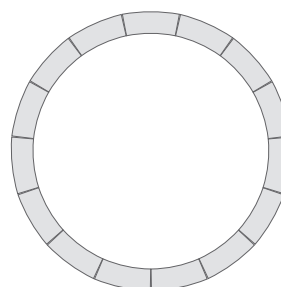
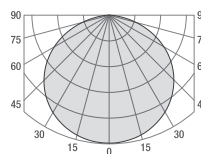


CC Input (mA)	V Typ (V)	Power Typ (W)
350	8.3	2.9
500	8.4	4.2
700	8.6	6.0
900	8.8	7.9
1050	8.9	9.4

RA/CRI	CRI>80, CRI>90
PCB	FR4 1.2 mm
LED type	SEOUL® 5630
LED Q.ty	30
Dimensions	224.3 x 94.8 mm - h 5.6 mm

CCT	Power Typ (W)	CRI>80			CRI>90		
		Im Typ	Im/W	Energy efficiency	Im Typ	Im/W	Energy efficiency
2700K	2.9	507	175		397	137	
	4.2	708	169		549	131	
	6.0	974	162		756	126	
	7.9	1222	155		948	120	
	9.4	1402	149	A <sub>g</sub> D	1087	116	A <sub>g</sub> F
3000K	2.9	507	175		414	143	
	4.2	708	169		572	136	
	6.0	974	162		787	131	
	7.9	1222	155		987	125	
	9.4	1402	149	A <sub>g</sub> D	1132	120	A <sub>g</sub> E
4000K	2.9	507	175		438	151	
	4.2	708	169		605	144	
	6.0	974	162		833	139	
	7.9	1222	155		1045	132	
	9.4	1402	149	A <sub>g</sub> D	1198	127	A <sub>g</sub> E
5000K	2.9	539	186				
	4.2	745	177				
	6.0	1026	171				
	7.9	1287	163				
	9.4	1476	157	A <sub>g</sub> D			

Curva tipica di distribuzione della luce  
Luminous intensity distribution



Unendo 15 schede si realizza una forma circolare Ø 110 cm circa.  
Connecting 15 LED boards together you can realize a circular shape of about Ø 110 cm.

**Accessori / Accessories**

Cavi, pad termico / Cables, thermal pad

**Codice ordine standard / Standard order code**

Senza cavi, pad termico e altri accessori  
Without cables, thermal pad and other accessories

CL100 | XXXXX | XJXAD | YYYYY |

- ① Codice fisso / Fixed code: CL100\_XJXAD
- ② CCT + SDCM:
 

	CRI>80	CRI>90
2700K	27803	27903
3000K	30803	30903
4000K	40803	40903
5000K	50803	/
- ③ Variante cavo / Cable variants: Da definire in fase d'ordine / To be chosen when ordering

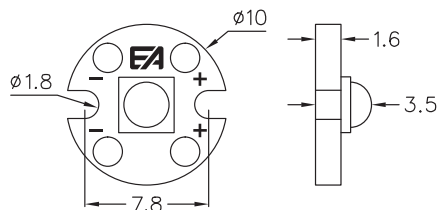


Scheda tecnica completa sul nostro sito  
Complete datasheet on our web site  
[www.easrl.com](http://www.easrl.com)



Riferimenti normativi / Normative requirements  
EN 62031 / EN 62471 / IEC TR 62778

# CLO10RE

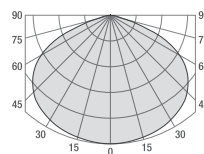


CC Input (mA)	V Typ (V)	Power Typ (W)
350	2.2	0.8
500	2.3	1.2
700	2.4	1.7

CCT + SDCM	Power Typ (W)	lm Typ	lm/W
RED	0.8	61	76
	1.2	76	63
	1.7	91	53

CCT + SDCM	R 620.5~631 nm
PCB	IMS 1.6 mm
LED type	PROLIGHT®
LED Q.ty	1
Dimensions	Ø 10 mm x h 3.5 mm

**Curva tipica di distribuzione della luce**  
*Luminous intensity distribution*



**Accessori / Accessories**

Cavi, pad termico / Cables, thermal pad

**Codice ordine standard / Standard order code**

Senza cavi, pad termico e altri accessori

Without cables, thermal pad and other accessories

**CL010RE . S24B . XXXGH . YYYYY**

① Codice fisso / Fixed code CL010RE.S24B.XXXGH

② Variante cavo / Cable variants

Da definire in fase d'ordine / To be chosen when ordering

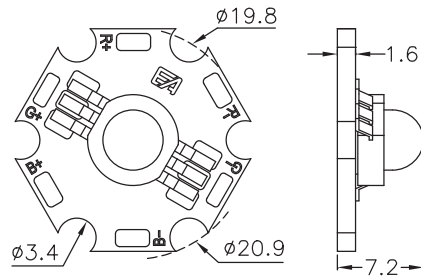


Scheda tecnica completa sul nostro sito  
Complete datasheet on our web site

[www.easrl.com](http://www.easrl.com)



# CL062F



CC Input (mA)	V Typ (V)	Power Typ (W)
200	2.7	0.6
350		1
200	3.7	0.7
350		1.3
200	3.6	0.7
350		1.3
200	-	2
350		3.6

CCT + SDCM	Power Typ (W)	lm Typ	lm/W
Rosso Red	0.6	30	50
	1	50	50
Verde Green	0.7	54	77
	1.3	85	65
Blu Blue	0.7	13	19
	1.3	20	15
Bianco (R+G+B) White (R+G+B)	2	97	48
	3.6	155	43

CCT + SDCM	R 620~630 nm
	G 520~530 nm
	B 460~465 nm
PCB	IMS 1.6 mm
LED type	PROLIGHT®
LED Q.ty	1
Dimensions	Ø 20.9 mm x h 7.2 mm

**Accessori / Accessories**

Cavi, pad termico, lente, LED driver  
Cables, thermal pad, lens, driver LED

**Codice ordine standard / Standard order code**

Senza cavi, pad termico e altri accessori  
Without cables, thermal pad and other accessories

CL062F . XXXGB . YYYYY

1 Codice fisso / Fixed code CL062F.XXXGB

2 Variante cavo / Cable variants

Da definire in fase d'ordine / To be chosen when ordering



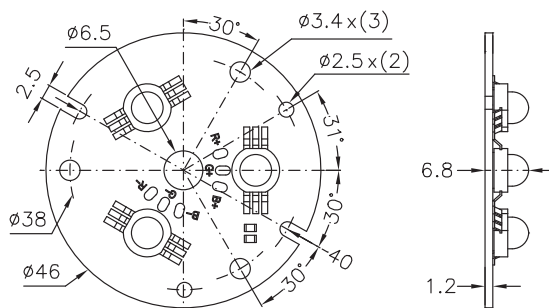
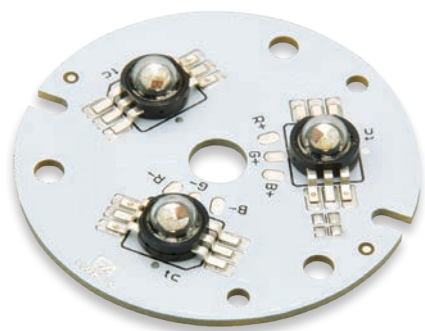
Scheda tecnica completa sul nostro sito  
Complete datasheet on our web site

[www.easrl.com](http://www.easrl.com)





# CL036F



CC Input (mA)	V Typ (V)	Power Typ (W)
200	8.1	1.6
350		2.8
200	11.1	2.2
350		3.9
200	10.8	2.2
350		3.8
200	-	6
350		10.5

CCT + SDCM	Power Typ (W)	Im Typ	Im/W
Rosso Red	1.6	90	37
	2.8	150	54
Verde Green	2.2	161	73
	3.9	255	65
Blu Blue	2.2	38	17
	3.8	60	16
Bianco (R+G+B) White (R+G+B)	6	289	48
	10.5	465	44

CCT + SDCM	R 620~630 nm
	G 520~530 nm
	B 460~465 nm
PCB	IMS 1.6 mm
LED type	PROLIGHT®
LED Q.ty	3
Dimensions	$\phi 46$ mm x h 6.8 mm

### Accessori / Accessories

Cavi, pad termico, lente, LED driver  
Cables, thermal pad, lens, driver LED

### Codice ordine standard / Standard order code

Senza cavi, pad termico e altri accessori

Without cables, thermal pad and other accessories

CL036F . XXXGB . YYYYY

1 Codice fisso / Fixed code CL036F.XXXGB

2 Variante cavo / Cable variants

Da definire in fase d'ordine / To be chosen when ordering

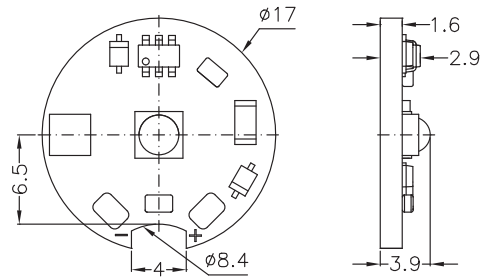


Scheda tecnica completa sul nostro sito  
Complete datasheet on our web site

[www.easrl.com](http://www.easrl.com)



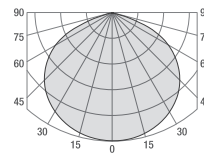
# CL146\_XN



RA/CRI	CRI>80, CRI>90
PCB	IMS 1.6 mm
LED type	SEOUL® Z5M4
LED Q.ty	1
Dimensions	Ø 17 mm x h 3.9 mm

Con protezione di inversione della polarità  
With inverse-polarity protection

### Curva tipica di distribuzione della luce Luminous intensity distribution



### Accessori / Accessories

Cavi, pad termico / Cables, thermal pad

### Codice ordine standard / Standard order code

Senza cavi, pad termico e altri accessori

Without cables, thermal pad and other accessories

**CL146** | **XXXXX** | **XN016XXAB** | **YYYYY**

① Codice fisso / Fixed code CL146\_XN016XXAB

② CCT + SDCM	CRI>80	CRI>90
2700K	27803	27903
3000K	30803	30903
4000K	40803	40903
5700K	57803	/

### ③ Variante cavo / Cable variants

Da definire in fase d'ordine / To be chosen when ordering



Scheda tecnica completa sul nostro sito  
Complete datasheet on our web site

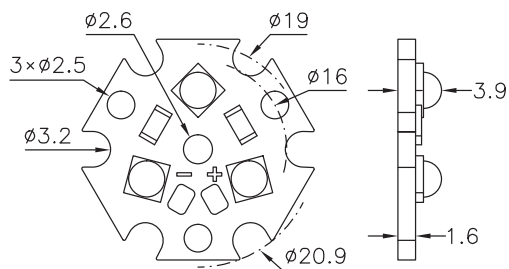
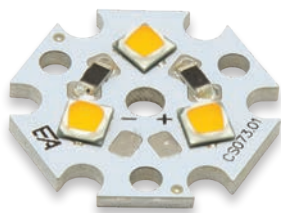
[www.easrl.com](http://www.easrl.com)



### Riferimenti normativi / Normative requirements

EN 62031 / EN 62471 / IEC TR 62778

# CL073\_XV



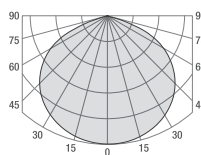
Vdc Input (V)	Power Typ (W)
12	4.2

CCT	Power Typ (W)	CRI>80			CRI>90		
		Im Typ	Im/W	Energy efficiency	Im Typ	Im/W	Energy efficiency
2700K	4.2	449	107	A <sub>1</sub> G F	351	84	A <sub>1</sub> G G
3000K		471	112	A <sub>1</sub> G F	373	89	A <sub>1</sub> G G
4000K		493	117	A <sub>1</sub> G F	400	95	A <sub>1</sub> G F
5700K		504	120	A <sub>1</sub> G E			

Su richiesta è possibile produrre la scheda LED con potenze diverse fino a max 4.2W  
 On request it is possible to produce the LED board with different powers up to max 4.2W

RA/CRI	CRI>80, CRI>90
PCB	IMS 1.6 mm
LED type	SEOUL® Z5M4
LED Q.ty	3
Dimensions	Ø 20.9 mm x h 3.9 mm

Curva tipica di distribuzione della luce  
 Luminous intensity distribution



### Accessori / Accessories

Cavi, pad termico, lente / Cables, thermal pad, lens

### Codice ordine standard / Standard order code

Senza cavi, pad termico e altri accessori

Without cables, thermal pad and other accessories

CL073 | XXXXX | XV042 | XXAB | YYYYY  
 ① | ② | ① | ① | ③

① Codice fisso / Fixed code CL073\_XV042\_XXAB

② CCT + SDCM	CRI>80	CRI>90
2700K	27803	27903
3000K	30803	30903
4000K	40803	40903
5700K	57803	/

### ③ Variante cavo / Cable variants

Da definire in fase d'ordine / To be chosen when ordering

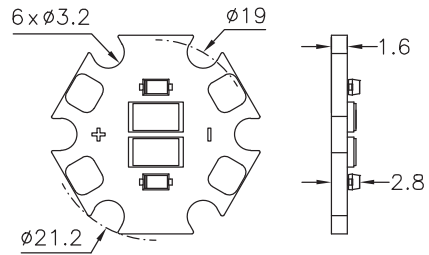
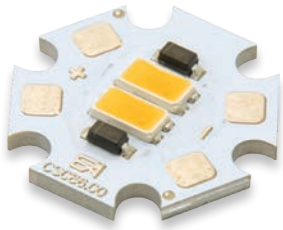


Scheda tecnica completa sul nostro sito  
 Complete datasheet on our web site  
[www.easrl.com](http://www.easrl.com)



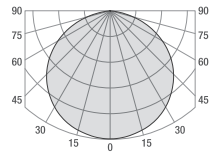
Riferimenti normativi / Normative requirements  
 EN 62031 / EN 62471 / IEC TR 62778

# CL086\_XV



RA/CRI	CRI>80
PCB	IMS 1.6 mm
LED type	SEOUL® 5630
LED Q.ty	2
Dimensions	Ø 21.2 mm x h 2.8 mm

**Curva tipica di distribuzione della luce**  
*Luminous intensity distribution*



Vdc Input (V)	Power Typ (W)
24	0.8

CCT	Power Typ (W)	lm Typ	CRI>80		Energy efficiency
			lm/W		
2700K	0.8	111	139	A 1 G	E
3000K		111	139	A 1 G	E
4000K		117	146	A 1 G	D
5000K		117	146	A 1 G	D

**Accessori / Accessories**

Cavi, pad termico / Cables, thermal pad

**Codice ordine standard / Standard order code**

Senza cavi, pad termico e altri accessori

Without cables, thermal pad and other accessories

**CL086** | **XXXXX** | **XV008XXAE** | **YYYYY**

① Codice fisso / Fixed code CL086\_XV008XXAE

② CCT + SDCM	CRI>80
2700K	27803
3000K	30803
4000K	40803
6500K	65803

③ Variante cavo / Cable variants

Da definire in fase d'ordine / To be chosen when ordering



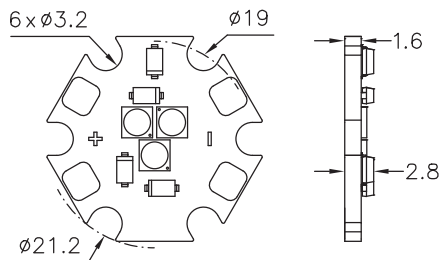
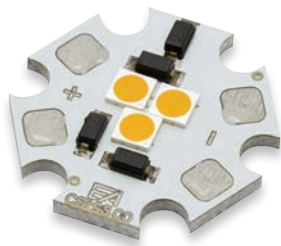
Scheda tecnica completa sul nostro sito  
Complete datasheet on our web site  
[www.easrl.com](http://www.easrl.com)



**Riferimenti normativi / Normative requirements**

EN 62031 / EN 62471 / IEC TR 62778

# CL196\_XV

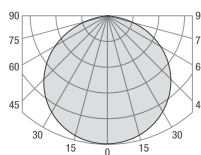


Vdc Input (V)	Power Typ (W)
24	2
	3

RA/CRI	CRI>80, CRI>90
PCB	IMS 1.6 mm
LED type	LUMILEDS LUXEON® 3030
LED Q.ty	3
Dimensions	Ø 21.2 mm x h 2.8 mm

CCT	Power Typ (W)	CRI>80			CRI>90		
		Im Typ	lm/W	Energy efficiency	Im Typ	lm/W	Energy efficiency
2700K	2	209	104	A+G F	172	86	A+G G
	3	300	100	A+G F	257	86	A+G G
3000K	2	216	108	A+G F	176	88	A+G G
	3	313	104	A+G F	262	87	A+G G
4000K	2	230	115	A+G F			
	3	332	111	A+G F			
5000K	2	230	115	A+G F			
	3	332	111	A+G F			

Curva tipica di distribuzione della luce  
Luminous intensity distribution



**Accessori / Accessories**

Cavi, pad termico / Cables, thermal pad

**Codice ordine standard / Standard order code**

Senza cavi, pad termico e altri accessori

Without cables, thermal pad and other accessories

CL196	XXXXX	. XV	XXX	XXDB	. YYYYY
1	2	1	3	1	4

<b>1</b> Codice fisso / Fixed code	CL196_XV_XXDB		
<b>2</b> CCT + SDCM	CRI>80	CRI>90	
2700K	27803	27903	
3000K	30803	30903	
4000K	40803	/	
5000K	50803	/	
<b>3</b> Potenza / Power			
2W	020		
3W	030		
<b>4</b> Variante cavo / Cable variants	Da definire in fase d'ordine / To be chosen when ordering		

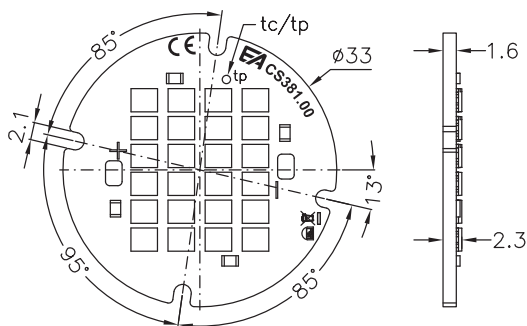
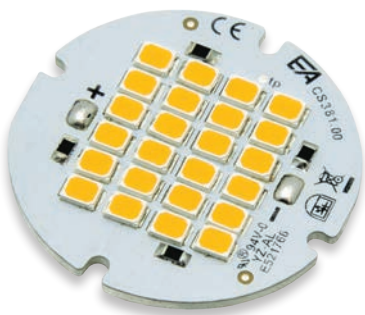


Scheda tecnica completa sul nostro sito  
Complete datasheet on our web site  
[www.easrl.com](http://www.easrl.com)



Riferimenti normativi / Normative requirements  
EN 62031 / EN 62471 / IEC TR 62778

# CL381\_XV



Vdc Input (V)	Power Typ (W)
24	6

CCT	Power Typ (W)	CRI>80			CRI>90		
		Im Typ	lm/W	Energy efficiency	Im Typ	lm/W	Energy efficiency
2700K	6	765	127	A <sub>G</sub> E	700	117	A <sub>G</sub> F
3000K		809	135	A <sub>G</sub> E	700	117	A <sub>G</sub> F
4000K		853	142	A <sub>G</sub> D	794	132	A <sub>G</sub> E
5000K		853	142	A <sub>G</sub> D			

Su richiesta è possibile produrre la scheda LED con potenze diverse fino a max 6W  
 On request it is possible to produce the LED board with different powers up to max 6W

### Attenzione / Warning

Applicando una cover di protezione alla sorgente luminosa si avrà una diminuzione in percentuale del valore dei lumen (lm).

La cover opale inoltre può provocare anche una variazione importante del CCT.

**N.B.:** al fine del mantenimento dei parametri sopra indicati, in conformità alla normativa EPREL, la cover deve rimanere removibile.

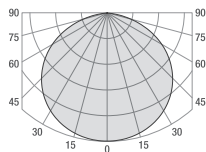
Applying a protection cover to the light source will have a decrease in the lumen value (lm).

The opal cover can also cause a significant change in the CCT.

**N.B.:** in order to maintain the above parameters, in accordance with the EPREL standard, the cover must remain removable.

RA/CRI	CRI>80, CRI>90
PCB	IMS 1.6 mm
LED type	OSRAM® 2835
LED Q.ty	24
Dimensions	Ø 33 mm x h 2.3 mm

Curva tipica di distribuzione della luce  
 Luminous intensity distribution



### Accessori / Accessories

Cavi, pad termico, cover / Cables, thermal pad, cover

### Codice ordine standard / Standard order code

Senza cavi, pad termico e altri accessori  
 Without cables, thermal pad and other accessories

CL381 | XXXXX | XV060XXBA | YYYYY

1 Codice fisso / Fixed code CL381\_XV060XXBA

2 CCT + SDCM	CRI>80	CRI>90
2700K	27803	27903
3000K	30803	30903
4000K	40803	40903
5000K	50803	/

### 3 Variante cavo / Cable variants

Da definire in fase d'ordine / To be chosen when ordering



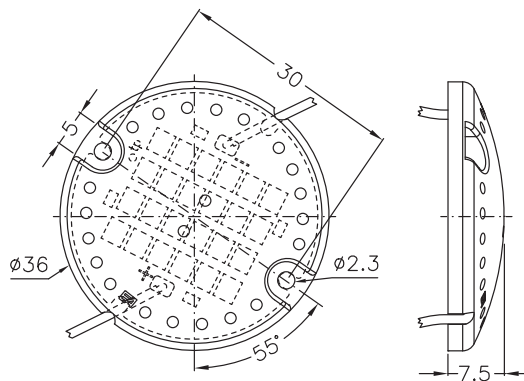
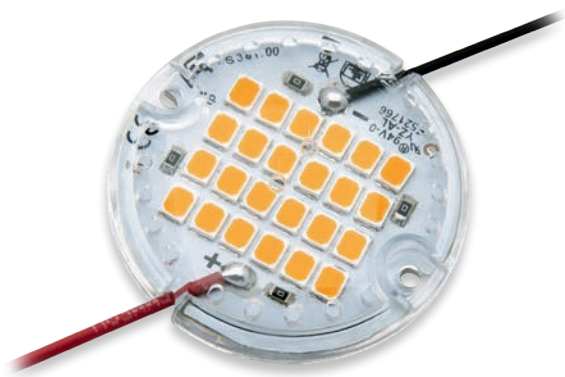
Scheda tecnica completa sul nostro sito  
 Complete datasheet on our web site  
[www.easrl.com](http://www.easrl.com)



Riferimenti normativi / Normative requirements  
 EN 62031 / EN 62471 / IEC TR 62778



# CL381\_XV\_Y

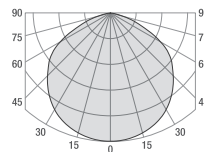


Vdc Input (V)	Power Typ (W)
24	6

CCT	Power Typ (W)	CRI>80			CRI>90		
		Im Typ	Im/W	Energy efficiency	Im Typ	Im/W	Energy efficiency
2700K	6	704	117	A+G F	644	107	A+G F
3000K		744	124	A+G E	644	107	A+G F
4000K		784	131	A+G E	730	122	A+G E
5000K		784	131	A+G E			

RA/CRI	CRI>80, CRI>90
PCB	IMS 1.6 mm
LED type	OSRAM® 2835
LED Q.ty	24
Cover	Trasparente / <i>Transparent</i>
Dimensions	Ø 36 mm x h 7.5 mm

**Curva tipica di distribuzione della luce**  
*Luminous intensity distribution*



Su richiesta è possibile produrre la scheda LED con potenze diverse fino a max 6W  
*On request it is possible to produce the LED board with different powers up to max 6W*

**Accessori / Accessories**

Cavi, pad termico / *Cables, thermal pad*

**Codice ordine standard / Standard order code**

Con cover di protezione in PC incollata, cavi saldati, senza pad termico e altri accessori

*With glued PC protection cover, welded cables, without thermal pad and other accessories*

**CL381** | **XXXXX** | **XV060AXYBA** | **YYYYY**

1 Codice fisso / *Fixed code* CL381\_XV060AXYBA

2 CCT + SDCM	CRI>80	CRI>90
2700K	27803	27903
3000K	30803	30903
4000K	40803	40903
5000K	50803	/

**3 Variante cavo / Cable variants**

Da definire in fase d'ordine / *To be chosen when ordering*

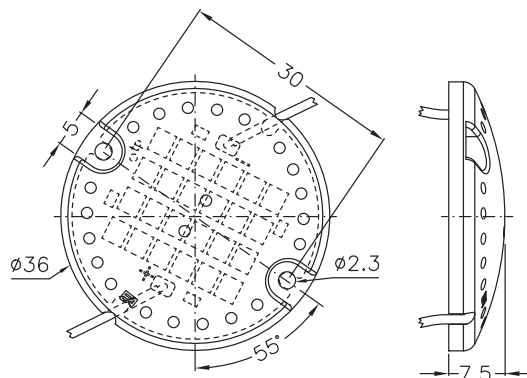
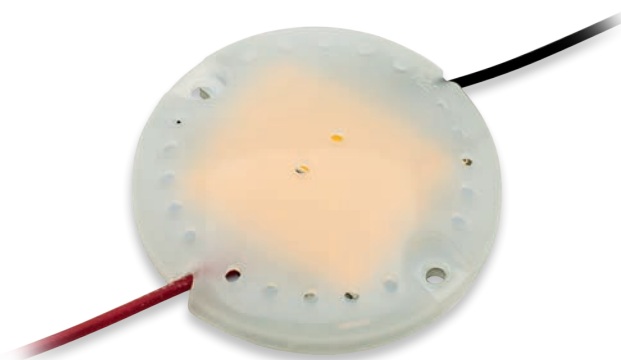


Scheda tecnica completa sul nostro sito  
*Complete datasheet on our web site*  
[www.easrl.com](http://www.easrl.com)



Riferimenti normativi / *Normative requirements*  
EN 62031 / EN 62471 / IEC TR 62778

# CL381\_XV\_Z

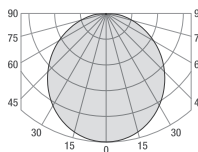


Vdc Input (V)	Power Typ (W)
24	6

CCT	Power Typ (W)	CRI>80			CRI>90		
		Im Typ	Im/W	Energy efficiency	Im Typ	Im/W	Energy efficiency
2700K	6	589	98	A G F	539	90	A G G
3000K		623	104	A G F	539	90	A G G
4000K		656	109	A G F	611	102	A G F
5000K		656	109	A G F			

RA/CRI	CRI>80, CRI>90
PCB	IMS 1.6 mm
LED type	OSRAM® 2835
LED Q.ty	24
Cover	Satinata / Frosted
Dimensions	Ø 36 mm x h 7.5 mm

**Curva tipica di distribuzione della luce**  
*Luminous intensity distribution*



Su richiesta è possibile produrre la scheda LED con potenze diverse fino a max 6W  
*On request it is possible to produce the LED board with different powers up to max 6W*

**Accessori / Accessories**

Cavi, pad termico / Cables, thermal pad

**Codice ordine standard / Standard order code**

Con cover di protezione in PC incollata, cavi saldati, senza pad termico e altri accessori

*With glued PC protection cover, welded cables, without thermal pad and other accessories*

**CL381** | **XXXXX** | **XV060AXZBA** | **YYYYY**

① Codice fisso / Fixed code CL381\_XV060AXZBA

② CCT + SDCM	CRI>80	CRI>90
2700K	27803	27903
3000K	30803	30903
4000K	40803	40903
5000K	50803	/

**③ Variante cavo / Cable variants**

Da definire in fase d'ordine / To be chosen when ordering

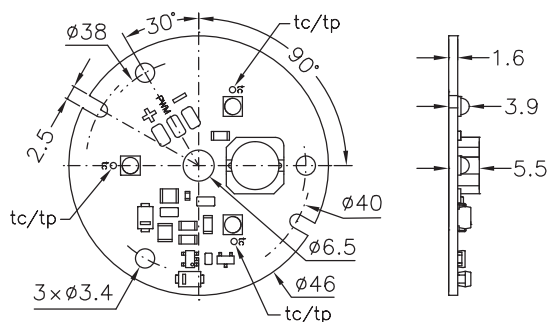


Scheda tecnica completa sul nostro sito  
*Complete datasheet on our web site*  
[www.easrl.com](http://www.easrl.com)



Riferimenti normativi / Normative requirements  
EN 62031 / EN 62471 / IEC TR 62778

# CL012



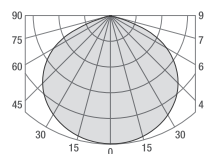
Vdc Input (V)	Power Typ (W)
12~24	3
	5
	7

CCT	Power Typ (W)	CRI>80			CRI>90		
		Im Typ	Im/W	Energy efficiency	Im Typ	Im/W	Energy efficiency
2700K	3	449	150	A <sub>1</sub> G <sub>1</sub> D	351	117	A <sub>1</sub> G <sub>1</sub> F
	5	628	126	A <sub>1</sub> G <sub>1</sub> E	492	98	A <sub>1</sub> G <sub>1</sub> F
	7	855	122	A <sub>1</sub> G <sub>1</sub> E	669	96	A <sub>1</sub> G <sub>1</sub> F
3000K	3	471	157	A <sub>1</sub> G <sub>1</sub> D	373	124	A <sub>1</sub> G <sub>1</sub> E
	5	659	132	A <sub>1</sub> G <sub>1</sub> E	523	105	A <sub>1</sub> G <sub>1</sub> F
	7	897	128	A <sub>1</sub> G <sub>1</sub> E	711	102	A <sub>1</sub> G <sub>1</sub> F
4000K	3	493	164	A <sub>1</sub> G <sub>1</sub> D	400	133	A <sub>1</sub> G <sub>1</sub> E
	5	690	138	A <sub>1</sub> G <sub>1</sub> E	560	112	A <sub>1</sub> G <sub>1</sub> F
	7	939	134	A <sub>1</sub> G <sub>1</sub> E	762	109	A <sub>1</sub> G <sub>1</sub> F
5700K	3	504	168	A <sub>1</sub> G <sub>1</sub> D			
	5	706	141	A <sub>1</sub> G <sub>1</sub> E			
	7	960	137	A <sub>1</sub> G <sub>1</sub> E			

Su richiesta è possibile produrre la scheda LED con potenze personalizzate da 3W a 7W max  
 On request it is possible to produce the LED board with customized powers from 3W to 7W max

RA/CRI	CRI>80, CRI>90
PCB	IMS 1.6 mm
LED type	SEOUL® Z5M4
LED Q.ty	3
Dimensions	Ø 46 mm x h 5.5 mm

### Curva tipica di distribuzione della luce Luminous intensity distribution



### Accessori / Accessories

Cavi, pad termico, lente / Cables, thermal pad, lens

### Codice ordine standard / Standard order code

Senza cavi, pad termico e altri accessori

Without cables, thermal pad and other accessories

**CL012** | **XXXXXX** | **XX** | **XXX** | **XXAB** | **YYYYYY**  
 ① | ② | ③ | ④ | ① | ⑤

① Codice fisso / Fixed code	CL012_XXAB	
② CCT + SDCM	CRI>80	CRI>90
2700K	27803	27903
3000K	30803	30903
4000K	40803	40903
5700K	57803	/

③ Dimmerazione / Dimming	
Dimmerabile / Dimmable	XV
Non dimmerabile / Not dimmable	XN

④ Potenza / Power	
3W	030
5W	050
7W	070

⑤ Variante cavo / Cable variants  
 Da definire in fase d'ordine / To be chosen when ordering

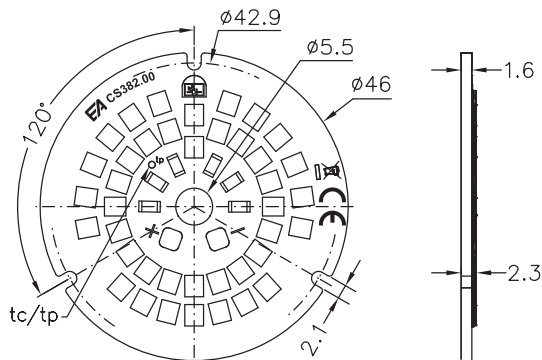
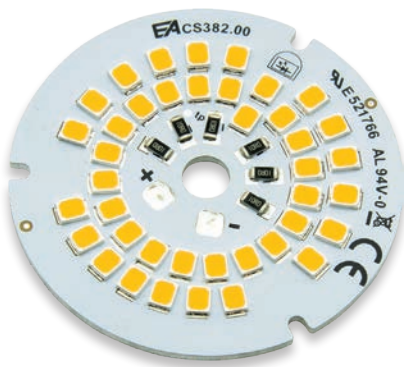


Scheda tecnica completa sul nostro sito  
 Complete datasheet on our web site  
[www.easrl.com](http://www.easrl.com)



Riferimenti normativi / Normative requirements  
 EN 62031 / EN 62471 / IEC TR 62778

# CL382\_XV



Vdc Input (V)	Power Typ (W)
24	9

CCT	Power Typ (W)	CRI>80			CRI>90		
		lm Typ	lm/W	Energy efficiency	lm Typ	lm/W	Energy efficiency
2700K	9	1210	134	A <sub>0</sub> E	1036	115	A <sub>0</sub> F
3000K		1279	142	A <sub>1</sub> E	1036	115	A <sub>1</sub> F
4000K		1348	150	A <sub>1</sub> D	1175	131	A <sub>1</sub> E
5000K		1348	150	A <sub>0</sub> D			

Su richiesta è possibile produrre la scheda LED con potenze diverse fino a max 9W  
 On request it is possible to produce the LED board with different powers up to max 9W

### Attenzione / Warning

Applicando una cover di protezione alla sorgente luminosa si avrà una diminuzione in percentuale del valore dei lumen (lm).

La cover opale inoltre può provocare anche una variazione importante del CCT.

**N.B.:** al fine del mantenimento dei parametri sopra indicati, in conformità alla normativa EPREL, la cover deve rimanere removibile.

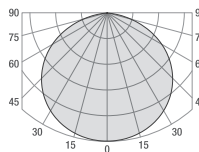
Applying a protection cover to the light source will have a decrease in the lumen value (lm).

The opal cover can also cause a significant change in the CCT.

**N.B.:** in order to maintain the above parameters, in accordance with the EPREL standard, the cover must remain removable.

RA/CRI	CRI>80, CRI>90
PCB	IMS 1.6 mm
LED type	OSRAM® 2835
LED Q.ty	40
Dimensions	Ø 46 mm x h 2.3 mm

### Curva tipica di distribuzione della luce Luminous intensity distribution



### Accessori / Accessories

Cavi, pad termico, cover / Cables, thermal pad, cover

### Codice ordine standard / Standard order code

Senza cavi, pad termico e altri accessori  
 Without cables, thermal pad and other accessories

CL382 | XXXXX | XV090XXBA | YYYYY

1 Codice fisso / Fixed code CL382\_XV090XXBA

2 CCT + SDCM	CRI>80	CRI>90
2700K	27803	27903
3000K	30803	30903
4000K	40803	40903
5000K	50803	/

### 3 Variante cavo / Cable variants

Da definire in fase d'ordine / To be chosen when ordering

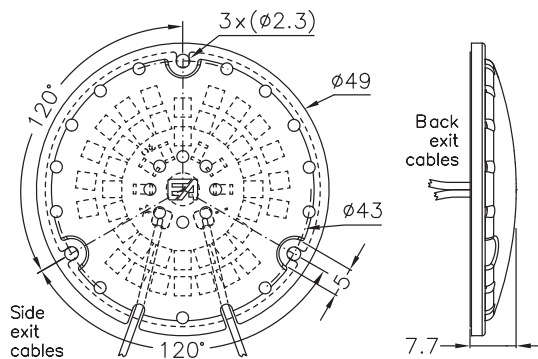
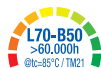


Scheda tecnica completa sul nostro sito  
 Complete datasheet on our web site  
[www.easrl.com](http://www.easrl.com)



Riferimenti normativi / Normative requirements  
 EN 62031 / EN 62471 / IEC TR 62778

# CL382\_XV\_Y

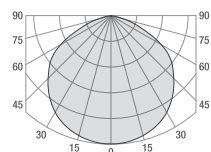


Vdc Input (V)	Power Typ (W)
24	9

CCT	Power Typ (W)	CRI>80			CRI>90		
		lm Typ	lm/W	Energy efficiency	lm Typ	lm/W	Energy efficiency
2700K	9	1113	124	A+ E	959	107	A+ F
3000K		1129	125	A+ E	959	107	A+ F
4000K		1190	132	A+ E	1087	121	A+ E
5000K		1240	138	A+ E			

Su richiesta è possibile produrre la scheda LED con potenze diverse fino a max 9W  
 On request it is possible to produce the LED board with different powers up to max 9W

RA/CRI	CRI>80, CRI>90
PCB	IMS 1.6 mm
LED type	OSRAM® 2835
LED Q.ty	40
Cover	Trasparente / Transparent
Dimensions	Ø 49 mm x h 7.7 mm



Curva tipica di distribuzione della luce  
 Luminous intensity distribution

### Accessori / Accessories

Cavi, pad termico / Cables, thermal pad

### Codice ordine standard / Standard order code

Con cover di protezione in PC incollata, cavi saldati, senza pad termico e altri accessori

With glued PC protection cover, welded cables, without thermal pad and other accessories

**CL382** | **XXXXX** | **XV090** | **XX** | **YBA** | **YYYYY**  
 ① | ② | ① | ③ | ① | ④

① Codice fisso / Fixed code CL382\_XV090\_YBA

② CCT + SDCM	CRI>80	CRI>90
	2700K	27803
3000K	30803	30903
4000K	40803	40903
5000K	50803	/

### ③ Cavi / Cables

Cavi laterali / Side cables	AX
Cavi posteriori / Back cables	BX

### ④ Variante cavo / Cable variants

Da definire in fase d'ordine / To be chosen when ordering



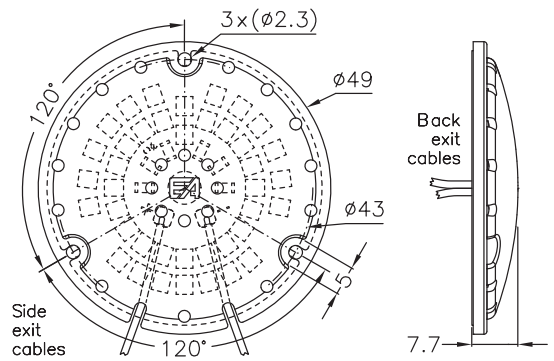
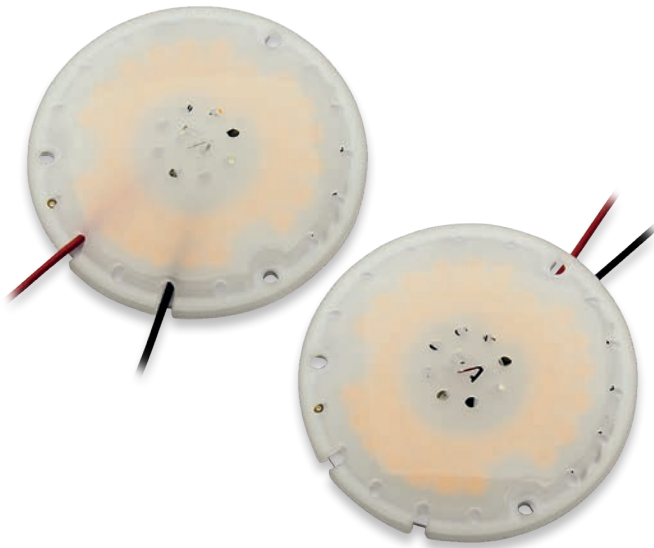
Scheda tecnica completa sul nostro sito  
 Complete datasheet on our web site  
[www.easrl.com](http://www.easrl.com)



Riferimenti normativi / Normative requirements  
 EN 62031 / EN 62471 / IEC TR 62778



# CL382\_XV\_Z

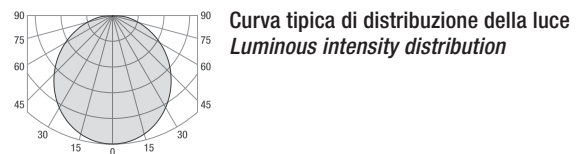


RA/CRI	CRI>80, CRI>90
PCB	IMS 1.6 mm
LED type	OSRAM® 2835
LED Q.ty	40
Cover	Satinata / Frosted
Dimensions	Ø 49 mm x h 7.7 mm

Vdc Input (V)	Power Typ (W)
24	9

CCT	Power Typ (W)	CRI>80			CRI>90		
		lm Typ	lm/W	Energy efficiency	lm Typ	lm/W	Energy efficiency
2700K	9	931	103	A <sub>1</sub> G F	882	98	A <sub>1</sub> G F
3000K		945	105	A <sub>1</sub> G F	882	98	A <sub>1</sub> G F
4000K		996	111	A <sub>1</sub> G F	1000	111	A <sub>1</sub> G F
5000K		1038	115	A <sub>1</sub> G F			

Su richiesta è possibile produrre la scheda LED con potenze diverse fino a max 9W  
 On request it is possible to produce the LED board with different powers up to max 9W



### Accessori / Accessories

Cavi, pad termico / Cables, thermal pad

### Codice ordine standard / Standard order code

Con cover di protezione in PC incollata, cavi saldati, senza pad termico e altri accessori

With glued PC protection cover, welded cables, without thermal pad and other accessories

CL382 | XXXXX | XV090 | XX | ZBA | YYYYY  
 ① | ② | ① | ③ | ① | ④

① Codice fisso / Fixed code CL382\_XV090\_ZBA

② CCT + SDCM	CRI>80	CRI>90
2700K	27803	27903
3000K	30803	30903
4000K	40803	40903
5000K	50803	/

### ③ Cavi / Cables

Cavi laterali / Side cables	AX
Cavi posteriori / Back cables	BX

### ④ Variante cavo / Cable variants

Da definire in fase d'ordine / To be chosen when ordering



Scheda tecnica completa sul nostro sito  
 Complete datasheet on our web site

[www.easrl.com](http://www.easrl.com)

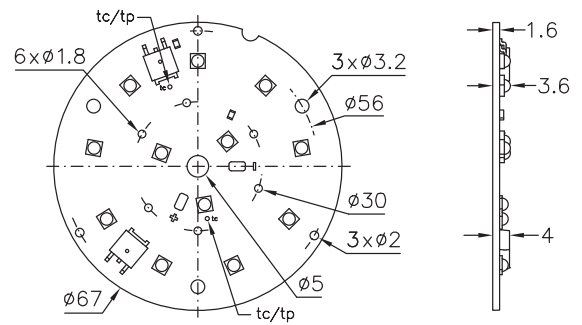
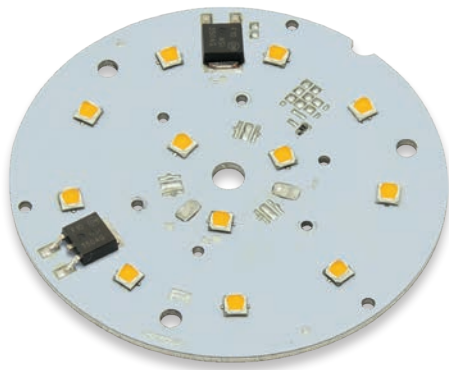


### Riferimenti normativi / Normative requirements

EN 62031 / EN 62471 / IEC TR 62778



# CL082\_XV

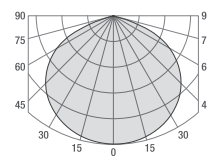


Vdc Input (V)	Power Typ (W)
24	18

CCT	Power Typ (W)	Im Typ	CRI>80 Im/W	Energy efficiency
2700K	18	1986	110	A+ G F
3000K		2053	114	A+ G F
4000K		2078	115	A+ G F
57000K		2124	118	A+ G F

RA/CRI	CRI>80
PCB	IMS 1.6 mm
LED type	SEOUL® Z5M4
LED Q.ty	12
Dimensions	Ø 67 mm x h 3.9 mm

### Curva tipica di distribuzione della luce Luminous intensity distribution



### Accessori / Accessories

Cavi, pad termico, lente / Cables, thermal pad, lens

### Codice ordine standard / Standard order code

Senza cavi, pad termico e altri accessori

Without cables, thermal pad and other accessories

CL082 | XXXXX | XV180XXAB | YYYYY

1 Codice fisso / Fixed code CL082\_XV180XXAB

2 CCT + SDCM	CRI>80
2700K	27803
3000K	30803
4000K	40803
5700K	57803

### 3 Variante cavo / Cable variants

Da definire in fase d'ordine / To be chosen when ordering



Scheda tecnica completa sul nostro sito  
Complete datasheet on our web site

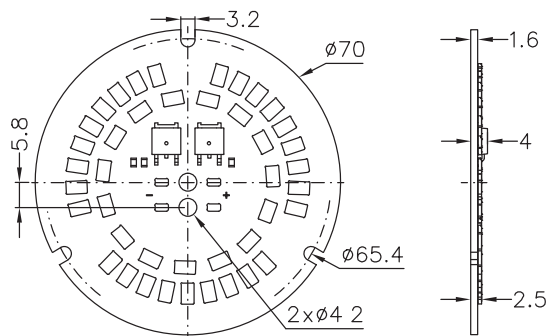
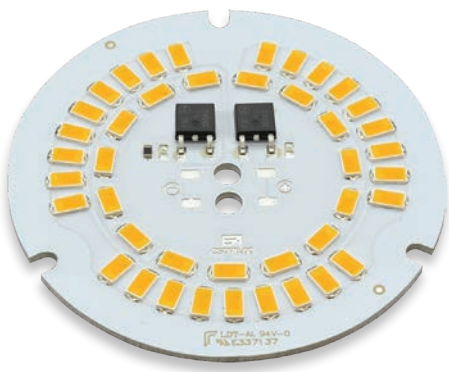
[www.easrl.com](http://www.easrl.com)



### Riferimenti normativi / Normative requirements

EN 62031 / EN 62471 / IEC TR 62778

# CL076\_XV



Vdc Input (V)	Power Typ (W)
24	17.6

CCT	Power Typ (W)	lm Typ	CRI>80	
			lm/W	Energy efficiency
2700K	17.6	1983	112	A G F
3000K		2044	116	A G F
4000K		2044	116	A G F
5000K		2066	117	A G F

**Attenzione / Warning**

Applicando una cover di protezione alla sorgente luminosa si avrà una diminuzione in percentuale del valore dei lumen (lm).

La cover opale inoltre può provocare anche una variazione importante del CCT.

**N.B.:** al fine del mantenimento dei parametri sopra indicati, in conformità alla normativa EPREL, la cover deve rimanere removibile.

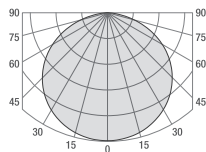
*Applying a protection cover to the light source will have a decrease in the lumen value (lm).*

*The opal cover can also cause a significant change in the CCT.*

**N.B.:** in order to maintain the above parameters, in accordance with the EPREL standard, the cover must remain removable.

RA/CRI	CRI>80
PCB	IMS 1.6 mm
LED type	SEOUL® 5630
LED Q.ty	42
Dimensions	Ø 70 mm x h 2.5 mm

**Curva tipica di distribuzione della luce**  
*Luminous intensity distribution*



**Accessori / Accessories**

Cavi, pad termico, cover / Cables, thermal pad, cover

**Codice ordine standard / Standard order code**

Senza cavi, pad termico e altri accessori

Without cables, thermal pad and other accessories

CL076 | XXXXX | XV176XXAD | YYYYY

1 Codice fisso / Fixed code CL076\_XV176XXAD

2 CCT + SDCM	CRI>80
2700K	27803
3000K	30803
4000K	40803
5000K	50803

**3 Variante cavo / Cable variants**

Da definire in fase d'ordine / To be chosen when ordering



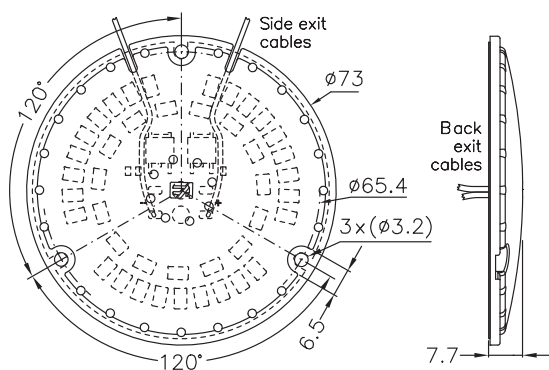
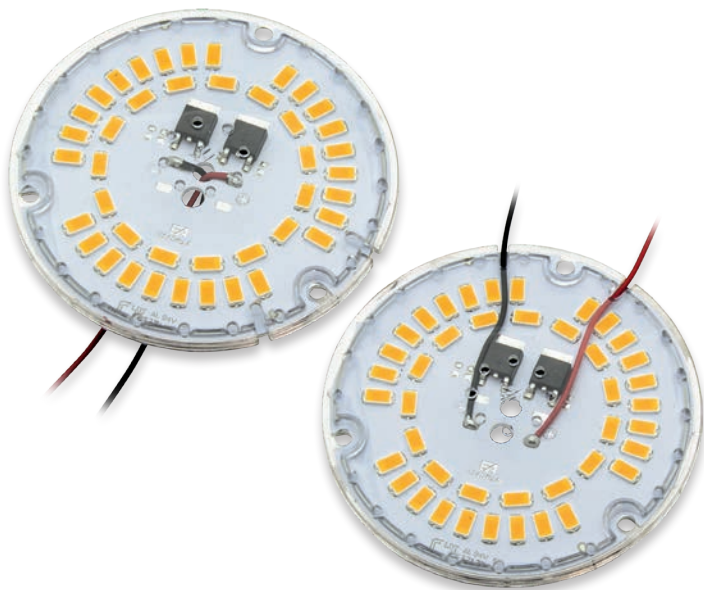
Scheda tecnica completa sul nostro sito  
Complete datasheet on our web site  
[www.easrl.com](http://www.easrl.com)



**Riferimenti normativi / Normative requirements**

EN 62031 / EN 62471 / IEC TR 62778

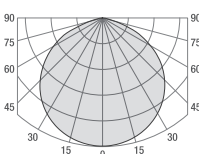
# CL076\_XV\_Y



Vdc Input (V)	Power Typ (W)
24	17.6

CCT	Power Typ (W)	CRI>80		Energy efficiency
		lm Typ	lm/W	
3000K	17.6	1940	110	A+ F
4000K		1940	110	A+ F
5000K		1961	111	A+ F

RA/CRI	CRI>80
PCB	IMS 1.6 mm
LED type	SEOUL® 5630
LED Q.ty	42
Cover	Trasparente / Transparent
Dimensions	Ø 70 mm x h 2.5 mm



Curva tipica di distribuzione della luce  
Luminous intensity distribution

### Accessori / Accessories

Cavi, pad termico / Cables, thermal pad

### Codice ordine standard / Standard order code

Con cover di protezione in PC incollata, cavi saldati, senza pad termico e altri accessori

With glued PC protection cover, welded cables, without thermal pad and other accessories

**CL076** | **XXXXX** | **XV176** | **XX** | **YAD** | **YYYYY**

1 Codice fisso / Fixed code CL076\_XV176\_YAD

2 CCT + SDCM	CRI>80
3000K	30803
4000K	40803
5000K	50803

3 Cavi / Cables	
Cavi laterali / Side cables	AX
Cavi posteriori / Back cables	BX

4 Variante cavo / Cable variants  
Da definire in fase d'ordine / To be chosen when ordering

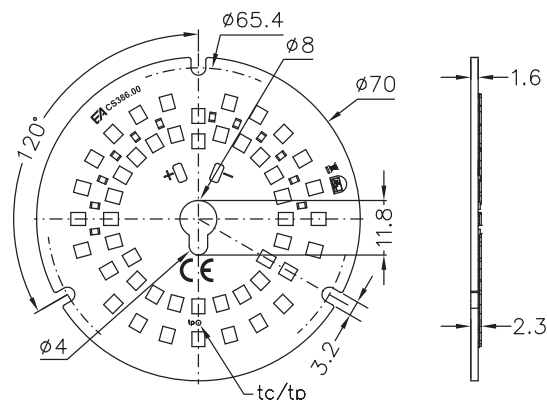
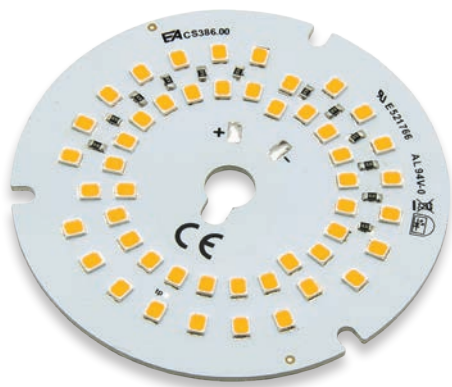


Scheda tecnica completa sul nostro sito  
Complete datasheet on our web site  
[www.easrl.com](http://www.easrl.com)



Riferimenti normativi / Normative requirements  
EN 62031 / EN 62471 / IEC TR 62778

# CL386\_XV

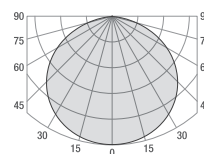


Vdc Input (V)	Power Typ (W)
24	21.5

CCT	Power Typ (W)	CRI>80			CRI>90		
		Im Typ	Im/W	Energy efficiency	Im Typ	Im/W	Energy efficiency
2700K	21.5	2793	130	A <sub>1</sub> G E	2475	115	A <sub>1</sub> G F
3000K		2875	134	A <sub>1</sub> G E	2639	123	A <sub>1</sub> G F
4000K		2957	138	A <sub>1</sub> G E	2639	123	A <sub>1</sub> G E
6500K		2957	138	A <sub>1</sub> G E			

RA/CRI	CRI>80, CRI>90
PCB	IMS 1.6 mm
LED type	OSRAM® 2835
LED Q.ty	48
Dimensions	Ø 70 mm x h 2.3 mm

Curva tipica di distribuzione della luce  
Luminous intensity distribution



Su richiesta è possibile produrre la scheda LED con potenze diverse fino a max 21.5W  
On request it is possible to produce the LED board with different powers up to max 21.5W

**Attenzione / Warning**

Applicando una cover di protezione alla sorgente luminosa si avrà una diminuzione in percentuale del valore dei lumen (Im).

La cover opale inoltre può provocare anche una variazione importante del CCT.

**N.B.:** al fine del mantenimento dei parametri sopra indicati, in conformità alla normativa EPREL, la cover deve rimanere removibile.

Applying a protection cover to the light source will have a decrease in the lumen value (Im).  
The opal cover can also cause a significant change in the CCT.

**N.B.:** in order to maintain the above parameters, in accordance with the EPREL standard, the cover must remain removable.

**Accessori / Accessories**

Cavi, connettori, pad termico, cover  
Cables, connectors, thermal pad, cover

**Codice ordine standard / Standard order code**

Senza cavi, pad termico e altri accessori  
Without cables, thermal pad and other accessories

CL386 | XXXXX | XV215XXBB | YYYYY |

1 Codice fisso / Fixed code CL386\_XV215XXBB

2 CCT + SDCM	CRI>80		CRI>90	
	2700K	27803	27903	
3000K	30803	30903		
4000K	40803	40903		
6500K	65803	/		

**3 Variante cavo / Cable variants**

Da definire in fase d'ordine / To be chosen when ordering

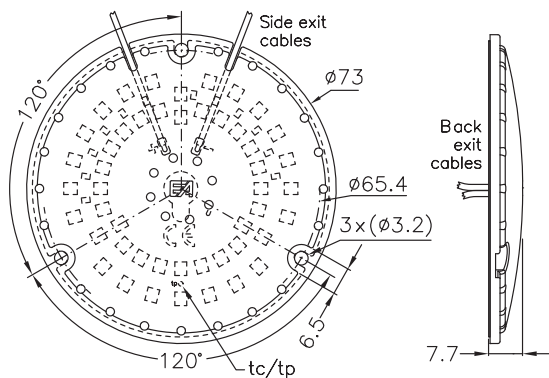


Scheda tecnica completa sul nostro sito  
Complete datasheet on our web site  
[www.easrl.com](http://www.easrl.com)



Riferimenti normativi / Normative requirements  
EN 62031 / EN 62471 / IEC TR 62778

# CL386\_XV\_Y

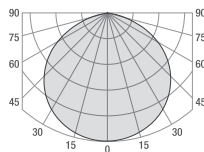


Vdc Input (V)	Power Typ (W)
24	21.5

CCT	Power Typ (W)	CRI>80			CRI>90		
		Im Typ	Im/W	Energy efficiency	Im Typ	Im/W	Energy efficiency
2700K	21.5	2570	120	A <sub>0</sub> G E	2347	109	A <sub>0</sub> G F
3000K		2645	123	A <sub>1</sub> G E	2428	113	A <sub>1</sub> G F
4000K		2721	127	A <sub>1</sub> G E	2428	113	A <sub>1</sub> G F
6500K		2721	127	A <sub>1</sub> G E			

Su richiesta è possibile produrre la scheda LED con potenze diverse fino a max 21.5W  
 On request it is possible to produce the LED board with different powers up to max 21.5W

RA/CRI	CRI>80, CRI>90
PCB	IMS 1.6 mm
LED type	OSRAM® 2835
LED Q.ty	48
Cover	Trasparente / Transparent
Dimensions	Ø 73 mm x h 7.7 mm



Curva tipica di distribuzione della luce  
 Luminous intensity distribution

### Accessori / Accessories

Cavi, pad termico / Cables, thermal pad

### Codice ordine standard / Standard order code

Con cover di protezione in PC incollata, cavi saldati, senza pad termico e altri accessori

With glued PC protection cover, welded cables, without thermal pad and other accessories

**CL386** | **XXXXX** | **XV215** | **XX** | **YBB** | **YYYYY**  
 ① | ② | ① | ③ | ① | ③

① Codice fisso / Fixed code CL386\_XV215\_YBB

② CCT + SDCM	CRI>80	CRI>90
2700K	27803	27903
3000K	30803	30903
4000K	40803	40903
6500K	65803	/

### ③ Cavi / Cables

Cavi laterali / Side cables	AX
Cavi posteriori / Back cables	BX

### ④ Variante cavo / Cable variants

Da definire in fase d'ordine / To be chosen when ordering



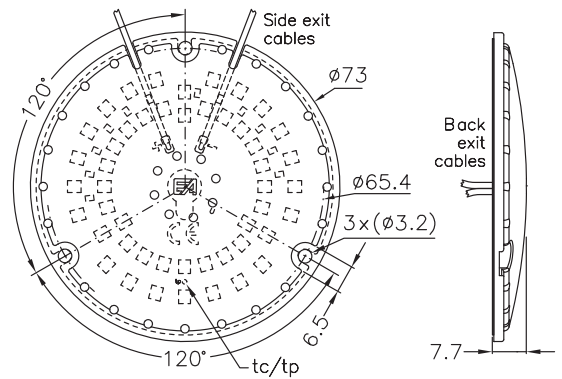
Scheda tecnica completa sul nostro sito  
 Complete datasheet on our web site  
[www.easrl.com](http://www.easrl.com)



Riferimenti normativi / Normative requirements  
 EN 62031 / EN 62471 / IEC TR 62778



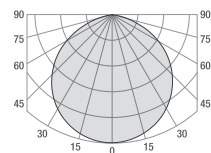
# CL386\_XV\_Z



RA/CRI	CRI>80, CRI>90
PCB	IMS 1.6 mm
LED type	OSRAM® 2835
LED Q.ty	48
Cover	Satinata / Frosted
Dimensions	Ø 73 mm x h 7.7 mm

Vdc Input (V)	Power Typ (W)
24	9
	17

CCT	Power Typ (W)	CRI>80			CRI>90		
		Im Typ	lm/W	Energy efficiency	Im Typ	lm/W	Energy efficiency
2700K	9	1025	114	A+ F	847	94	A+ F
	17	1886	111	A+ F			
3000K	9	1055	117	A+ F	876	97	A+ F
	17	1886	111	A+ F			
4000K	9	1085	121	A+ E	876	97	A+ F
	17	1940	114	A+ F			
6500K	9	1085	121	A+ E			
	17	1940	114	A+ F			



Curva tipica di distribuzione della luce  
Luminous intensity distribution

### Accessori / Accessories

Cavi, pad termico / Cables, thermal pad

### Codice ordine standard / Standard order code

Con cover di protezione in PC incollata, cavi saldati, senza pad termico e altri accessori

With glued PC protection cover, welded cables, without thermal pad and other accessories

**CL386** | **XXXXX** | **XV** | **XXX** | **XX** | **ZBB** | **YYYYY**

- Codice fisso / Fixed code** CL386\_XV\_ZBB
- CCT + SDCM**

CCT	CRI>80	CRI>90
2700K	27803	27903
3000K	30803	30903
4000K	40803	40903
6500K	65803	/
- Potenza / Power**

Power	Code
9W	090
17W	170
- Cavi / Cables**

Cable Type	Code
Cavi laterali / Side cables	AX
Cavi posteriori / Back cables	BX
- Variante cavo / Cable variants**  
Da definire in fase d'ordine / To be chosen when ordering

Su richiesta è possibile produrre la scheda LED con potenze diverse fino a max 17W  
On request it is possible to produce the LED board with different powers up to max 17W



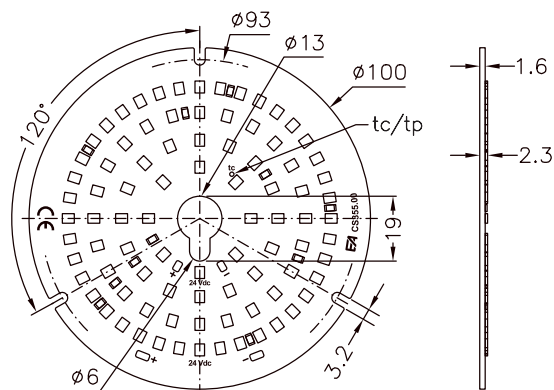
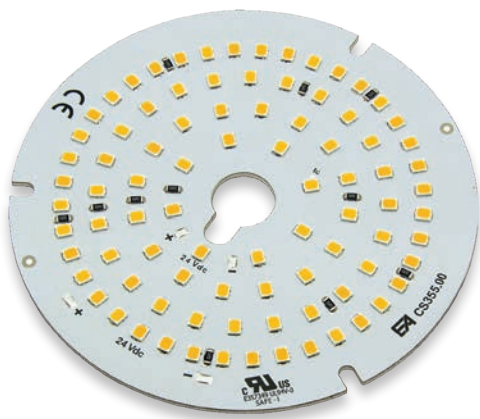
Scheda tecnica completa sul nostro sito  
Complete datasheet on our web site  
[www.easrl.com](http://www.easrl.com)



Riferimenti normativi / Normative requirements  
EN 62031 / EN 62471 / IEC TR 62778



# CL355\_XV



Vdc Input (V)	Power Typ (W)
24	17

CCT	Power Typ (W)	CRI>80			CRI>90		
		Im Typ	Im/W	Energy efficiency	Im Typ	Im/W	Energy efficiency
2700K	17	2343	138	A+ E	2111	124	A+ E
3000K		2365	139	A+ E	2111	124	A+ E
4000K		2611	154	A+ D	2190	129	A+ E
5000K		2611	154	A+ D			

Su richiesta è possibile produrre la scheda LED con potenze diverse  
 On request it is possible to produce the LED board with different powers

### Attenzione / Warning

Applicando una cover di protezione alla sorgente luminosa si avrà una diminuzione in percentuale del valore dei lumen (lm).

La cover opale inoltre può provocare anche una variazione importante del CCT.

**N.B.:** al fine del mantenimento dei parametri sopra indicati, in conformità alla normativa EPREL, la cover deve rimanere removibile.

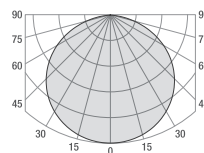
Applying a protection cover to the light source will have a decrease in the lumen value (lm).

The opal cover can also cause a significant change in the CCT.

**N.B.:** in order to maintain the above parameters, in accordance with the EPREL standard, the cover must remain removable.

RA/CRI	CRI>80, CRI>90
PCB	IMS 1.6 mm
LED type	OSRAM® 2835
LED Q.ty	88
Dimensions	Ø 100 mm x h 2.3 mm

### Curva tipica di distribuzione della luce Luminous intensity distribution



### Accessori / Accessories

Cavi, pad termico, cover / Cables, thermal pad, cover

### Codice ordine standard / Standard order code

Senza cavi, pad termico e altri accessori

Without cables, thermal pad and other accessories

CL355 | XXXXX | XV170XXBA | YYYYY

1 Codice fisso / Fixed code CL355\_XV170XXBA

2 CCT + SDCM	CRI>80	CRI>90
2700K	27803	27903
3000K	30803	30903
4000K	40803	40903
5000K	50803	/

### 3 Variante cavo / Cable variants

Da definire in fase d'ordine / To be chosen when ordering

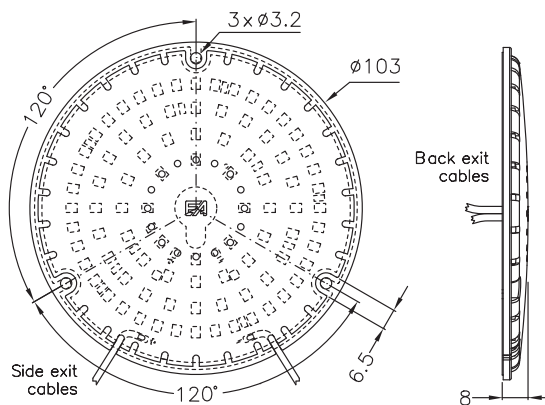
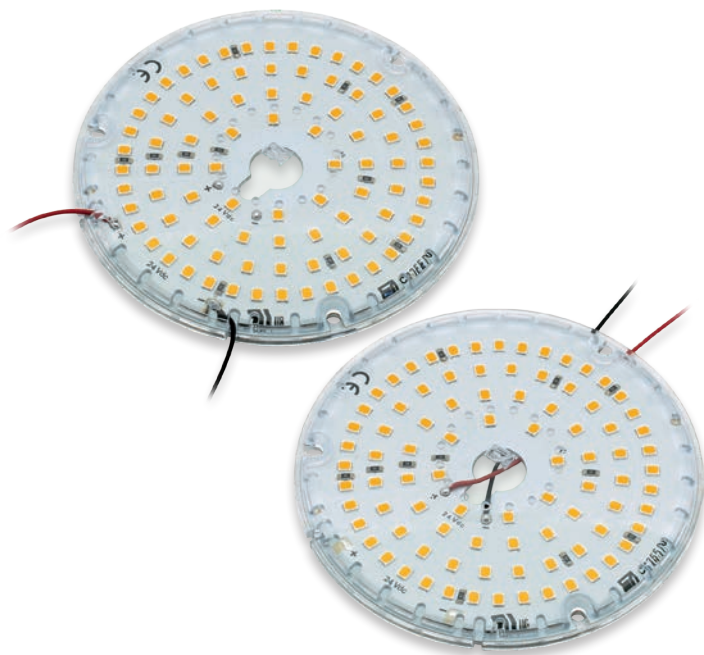


Scheda tecnica completa sul nostro sito  
 Complete datasheet on our web site  
[www.easrl.com](http://www.easrl.com)



Riferimenti normativi / Normative requirements  
 EN 62031 / EN 62471 / IEC TR 62778

# CL355\_XV\_Y

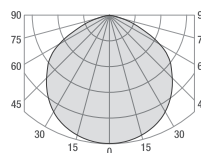


RA/CRI	CRI>80, CRI>90
PCB	IMS 1.6 mm
LED type	OSRAM® 2835
LED Q.ty	88
Cover	Trasparente / Transparent
Dimensions	Ø 103 mm x h 8 mm

Vdc Input (V)	Power Typ (W)
24	17

CCT	Power Typ (W)	CRI>80			CRI>90		
		lm Typ	lm/W	Energy efficiency	lm Typ	lm/W	Energy efficiency
2700K	17	2156	127	A+ E	1942	114	A+ F
3000K		2176	128	A+ E	1942	114	A+ F
4000K		2402	141	A+ E	2015	119	A+ F
5000K		2402	141	A+ E			

Curva tipica di distribuzione della luce  
Luminous intensity distribution



Accessori / Accessories

Cavi, pad termico / Cables, thermal pad

Codice ordine standard / Standard order code

Con cover di protezione in PC incollata, cavi saldati, senza pad termico e altri accessori

With glued PC protection cover, welded cables, without thermal pad and other accessories

CL355 | XXXXX | XV170 | XX | YBA | YYYYY  
① | ② | ① | ③ | ① | ③

① Codice fisso / Fixed code CL355\_XV170\_YBA

② CCT + SDCM	CRI>80	CRI>90
2700K	27803	27903
3000K	30803	30903
4000K	40803	40903
5000K	50803	/

③ Cavi / Cables

Cavi laterali / Side cables	AX
Cavi posteriori / Back cables	BX

④ Variante cavo / Cable variants

Da definire in fase d'ordine / To be chosen when ordering

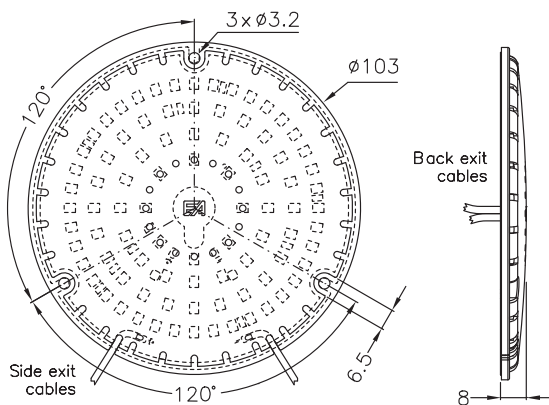
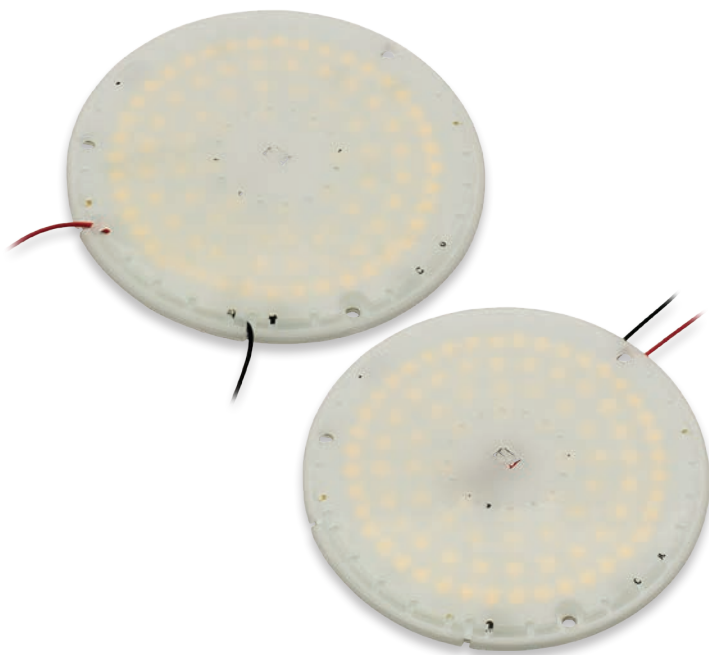


Scheda tecnica completa sul nostro sito  
Complete datasheet on our web site  
[www.easrl.com](http://www.easrl.com)



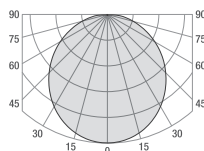
Riferimenti normativi / Normative requirements  
EN 62031 / EN 62471 / IEC TR 62778

# CL355\_XV\_Z



RA/CRI	CRI>80, CRI>90
PCB	IMS 1.6 mm
LED type	OSRAM® 2835
LED Q.ty	88
Cover	Satinata / Frosted
Dimensions	Ø 103 mm x h 8 mm

Vdc Input (V)	Power Typ (W)
24	10
	17



Curva tipica di distribuzione della luce  
Luminous intensity distribution

CCT	Power Typ (W)	CRI>80			CRI>90		
		Im Typ	Im/W	Energy efficiency	Im Typ	Im/W	Energy efficiency
2700K	10	1117	112	A+G F	986	99	A+G F
3000K	10	1163	116	A+G F	986	99	A+G F
4000K	10	1245	125	A+G E	1118	112	A+G F
	17	2010	118	A+G F			
5000K	10	1245	125	A+G E	1118	112	A+G F
	17	2010	118	A+G F			

Su richiesta è possibile produrre la scheda LED con potenze diverse  
On request it is possible to produce the LED board with different powers

### Accessori / Accessories

Cavi, pad termico / Cables, thermal pad

### Codice ordine standard / Standard order code

Con cover di protezione in PC incollata, cavi saldati, senza pad termico e altri accessori  
With glued PC protection cover, welded cables, without thermal pad and other accessories

**CL355** | **XXXXX** | **XV** | **XXX** | **XX** | **ZBA** | **YYYYY**

- Codice fisso / Fixed code** CL355\_XV\_ZBA
- CCT + SDCM**

CCT	CRI>80	CRI>90
2700K	27803*	27903*
3000K	30803*	30903*
4000K	40803	40903*
6500K	65803	/

\* Max 10W
- Potenza / Power**

10W	100
17W	170
- Cavi / Cables**

Cavi laterali / Side cables	AX
Cavi posteriori / Back cables	BX
- Variante cavo / Cable variants**  
Da definire in fase d'ordine / To be chosen when ordering

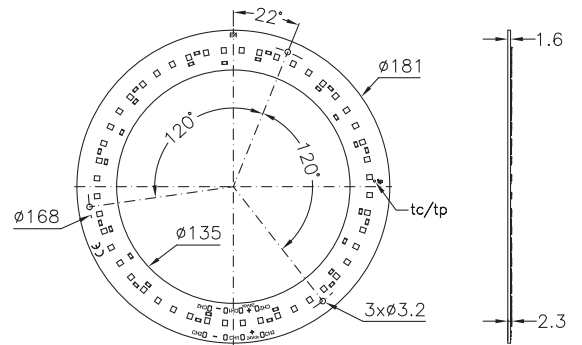
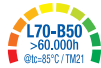


Scheda tecnica completa sul nostro sito  
Complete datasheet on our web site  
[www.easrl.com](http://www.easrl.com)



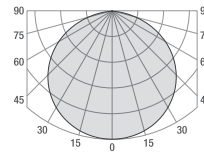
Riferimenti normativi / Normative requirements  
EN 62031 / EN 62471 / IEC TR 62778

# CL331\_XV1



RA/CRI	CRI>80, CRI>90
PCB	IMS 1.6 mm
LED type	OSRAM® 2835
LED Q.ty	48
Dimensions	Ø 181 mm x h 2.3 mm

Curva tipica di distribuzione della luce  
Luminous intensity distribution



Vdc Input (V)	Power Typ (W)
24	22

CCT	Power Typ (W)	CRI>80			CRI>90		
		Im Typ	lm/W	Energy efficiency	Im Typ	lm/W	Energy efficiency
2700K	22	2862	130	A G E	2548	116	A G F
3000K		3001	136	A G E	2636	120	A G E
4000K		3029	138	A G E	2636	120	A G E
6500K		3029	138	A G E			

Su richiesta è possibile produrre la scheda LED con potenze diverse fino ad un max di 22W  
On request it is possible to produce the LED board with different powers up to max 22W

### Accessori / Accessories

Cavi, pad termico / Cables, thermal pad

### Codice ordine standard / Standard order code

Senza cavi, pad termico e altri accessori

Without cables, thermal pad and other accessories

**CL331** | **XXXXX** | **XV1220XXBB** | **YYYYY**

① Codice fisso / Fixed code CL331\_XV1220XXBB

② CCT + SDCM	CRI>80	CRI>90
2700K	27803	27903
3000K	30803	30903
4000K	40803	40903
6500K	65803	/

### ③ Variante cavo / Cable variants

Da definire in fase d'ordine / To be chosen when ordering



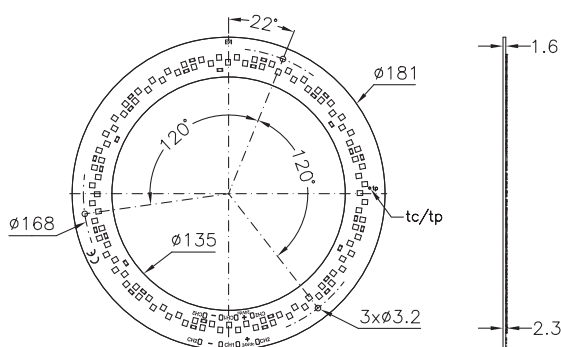
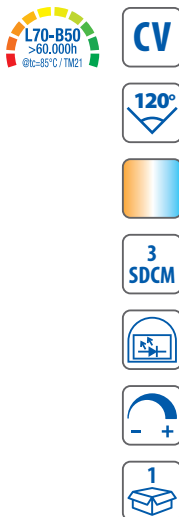
Scheda tecnica completa sul nostro sito  
Complete datasheet on our web site  
[www.easrl.com](http://www.easrl.com)



### Riferimenti normativi / Normative requirements

EN 62031 / EN 62471 / IEC TR 62778

# CL331\_XV2

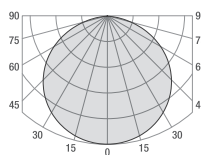


Vdc Input (V)	Power Typ (W) Ch1 + Ch2
24	45

CCT	Power Typ (W) Ch1 + Ch2	CRI>80 Ch1 + Ch2			CRI>90 Ch1 + Ch2		
		lm Typ	lm/W	Energy efficiency	lm Typ	lm/W	Energy efficiency
2700K	45	5610	125	A1G E	4943	110	A1G F
3000K		5882	131	A1G E	5114	114	A1G F
4000K		5938	132	A1G E	5114	114	A1G F
6500K		5938	132	A1G E			

RA/CRI	CRI>80, CRI>90
PCB	IMS 1.6 mm
LED type	OSRAM® 2835
LED Q.ty	96 (48+48)
Dimensions	Ø 181 mm x h 2.3 mm

Curva tipica di distribuzione della luce  
Luminous intensity distribution



Su richiesta è possibile produrre la scheda LED con potenze diverse fino a max 45W  
On request it is possible to produce the LED board with different powers up to max 45W

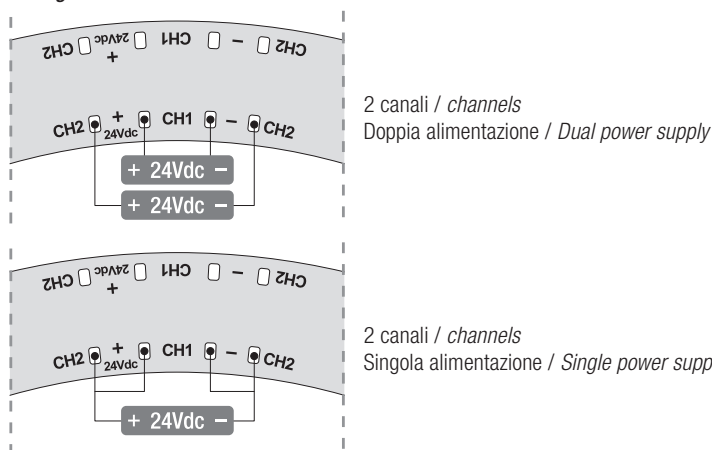
**Nota tecnica / Technical note**

La scheda LED è composta da due circuiti da 48 LED ciascuno che possono anche essere alimentati separatamente.

Per i valori ottici ed elettrici del singolo circuito fare riferimento alla versione XV1.

The LED board consists of two circuits of 48 LEDs each which can also be powered separately. For the optical and electrical values of the single circuit refer to the XV1 version.

**Schema di alimentazione  
Wiring connection**



**Accessori / Accessories**

Cavi, pad termico / Cables, thermal pad

**Codice ordine standard / Standard order code**

Senza cavi, pad termico e altri accessori

Without cables, thermal pad and other accessories

CL331	XXXXX	XV2450XXBB	YYYYY
1	2	1	3

1 Codice fisso / Fixed code CL331\_XV2450XXBB

2 CCT + SDCM	CRI>80	CRI>90
2700K	27803	27903
3000K	30803	30903
4000K	40803	40903
6500K	65803	/

**3 Variante cavo / Cable variants**

Da definire in fase d'ordine / To be chosen when ordering



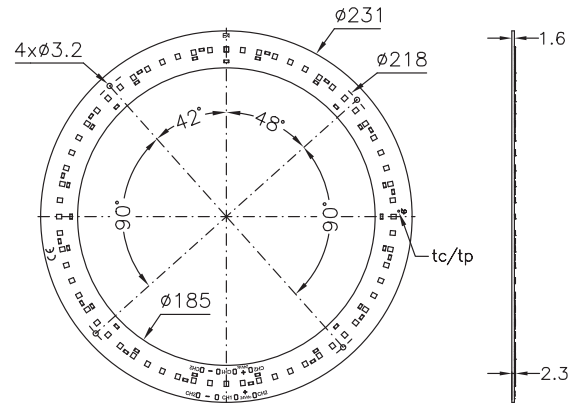
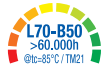
Scheda tecnica completa sul nostro sito  
Complete datasheet on our web site  
[www.easrl.com](http://www.easrl.com)



Riferimenti normativi / Normative requirements  
EN 62031 / EN 62471 / IEC TR 62778

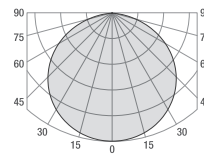


# CL332\_XV1



RA/CRI	CRI>80, CRI>90
PCB	IMS 1.6 mm
LED type	OSRAM® 2835
LED Q.ty	64
Dimensions	Ø 231 mm x h 2.3 mm

Curva tipica di distribuzione della luce  
Luminous intensity distribution



Vdc Input (V)	Power Typ (W)
24	27

CCT	Power Typ (W)	CRI>80			CRI>90		
		Im Typ	Im/W	Energy efficiency	Im Typ	Im/W	Energy efficiency
2700K	27	3615	134	A <sub>0</sub> E	3140	116	A <sub>0</sub> F
3000K		3764	139	A <sub>1</sub> E	3249	120	A <sub>1</sub> E
4000K		3871	143	A <sub>1</sub> E	3249	120	A <sub>1</sub> E
6500K		3871	143	A <sub>0</sub> E			

Su richiesta è possibile produrre la scheda LED con potenze diverse fino a max 27W  
On request it is possible to produce the LED board with different powers up to max 27W

### Accessori / Accessories

Cavi, pad termico / Cables, thermal pad

### Codice ordine standard / Standard order code

Senza cavi, pad termico e altri accessori

Without cables, thermal pad and other accessories

CL332 | XXXXX | XV1270XXBB | YYYYY

① Codice fisso / Fixed code CL332\_XV1270XXBB

② CCT + SDCM	CRI>80	CRI>90
2700K	27803	27903
3000K	30803	30903
4000K	40803	40903
6500K	65803	/

### ③ Variante cavo / Cable variants

Da definire in fase d'ordine / To be chosen when ordering



Scheda tecnica completa sul nostro sito  
Complete datasheet on our web site  
[www.easrl.com](http://www.easrl.com)



### Riferimenti normativi / Normative requirements

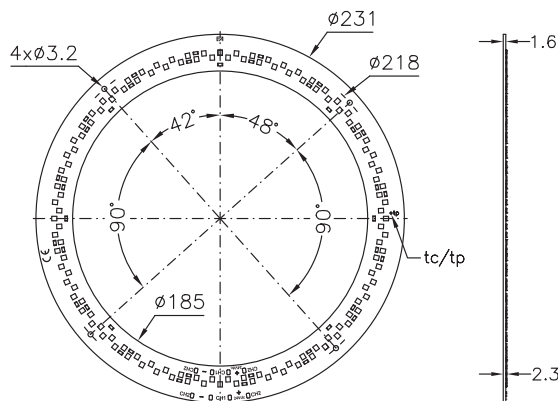
EN 62031 / EN 62471 / IEC TR 62778



# CL332\_XV2



- 
- 
- 
- 
- 
- 
- 

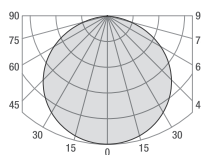


Vdc Input (V)	Power Typ (W) Ch1 + Ch2
24	54

CCT	Power Typ (W) Ch1 + Ch2	CRI>80 Ch1 + Ch2			CRI>90 Ch1 + Ch2		
		lm Typ	lm/W	Energy efficiency	lm Typ	lm/W	Energy efficiency
2700K	54	7086	131	A1G E	6155	114	A1G F
3000K		7377	137	A1G E	6367	118	A1G F
4000K		7588	141	A1G E	6367	118	A1G F
6500K		7588	141	A1G E			

RA/CRI	CRI>80, CRI>90
PCB	IMS 1.6 mm
LED type	OSRAM® 2835
LED Q.ty	128 (64+64)
Dimensions	Ø 231 mm x h 2.3 mm

Curva tipica di distribuzione della luce  
Luminous intensity distribution



Su richiesta è possibile produrre la scheda LED con potenze diverse fino a max 54W  
On request it is possible to produce the LED board with different powers up to max 54W

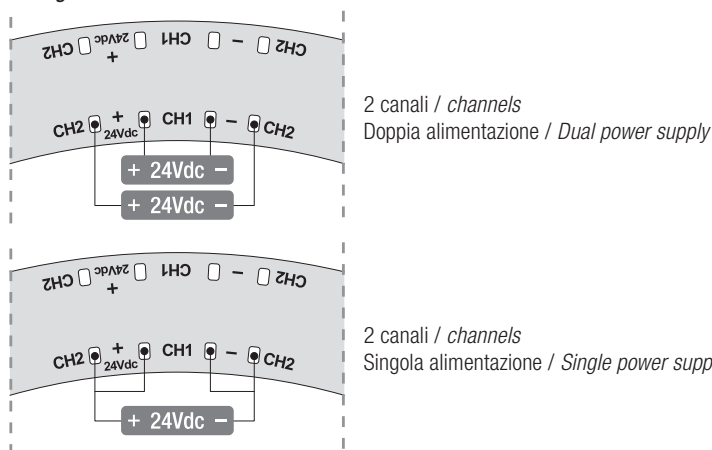
**Nota tecnica / Technical note**

La scheda LED è composta da due circuiti da 64 LED ciascuno che possono anche essere alimentati separatamente.

Per i valori ottici ed elettrici del singolo circuito fare riferimento alla versione XV1.

The LED board consists of two circuits of 64 LEDs each which can also be powered separately. For the optical and electrical values of the single circuit refer to the XV1 version.

**Schema di alimentazione  
Wiring connection**



**Accessori / Accessories**

Cavi, pad termico / Cables, thermal pad

**Codice ordine standard / Standard order code**

Senza cavi, pad termico e altri accessori

Without cables, thermal pad and other accessories

CL332	XXXXX	XV2540XXBB	YYYYY
1	2	1	3

1 Codice fisso / Fixed code CL332\_XV2540XXBB

2 CCT + SDCM	CRI>80	CRI>90
2700K	27803	27903
3000K	30803	30903
4000K	40803	40903
6500K	65803	/

3 Variante cavo / Cable variants

Da definire in fase d'ordine / To be chosen when ordering

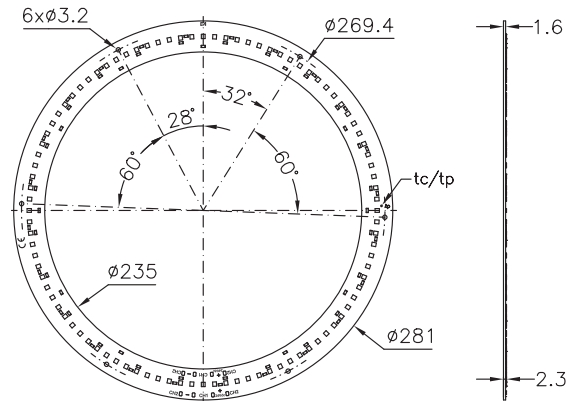
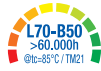


Scheda tecnica completa sul nostro sito  
Complete datasheet on our web site  
[www.easrl.com](http://www.easrl.com)



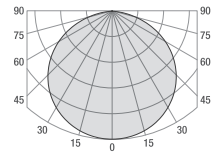
Riferimenti normativi / Normative requirements  
EN 62031 / EN 62471 / IEC TR 62778

# CL333\_XV1



RA/CRI	CRI>80, CRI>90
PCB	IMS 1.6 mm
LED type	OSRAM® 2835
LED Q.ty	96
Dimensions	Ø 281 mm x h 2.3 mm

Curva tipica di distribuzione della luce  
Luminous intensity distribution



Vdc Input (V)	Power Typ (W)
24	40

CCT	Power Typ (W)	CRI>80			CRI>90		
		Im Typ	Im/W	Energy efficiency	Im Typ	Im/W	Energy efficiency
2700K	40	5335	133	A <sub>0</sub> E	4536	113	A <sub>0</sub> F
3000K		5724	143	A <sub>1</sub> E	4891	122	A <sub>1</sub> E
4000K		5888	147	A <sub>1</sub> D	4891	122	A <sub>1</sub> E
6500K		5888	147	A <sub>1</sub> D			

Su richiesta è possibile produrre la scheda LED con potenze diverse fino a max 40W  
On request it is possible to produce the LED board with different powers up to max 40W

### Accessori / Accessories

Cavi, pad termico / Cables, thermal pad

### Codice ordine standard / Standard order code

Senza cavi, pad termico e altri accessori

Without cables, thermal pad and other accessories

CL333 | XXXXX | XV1400XXBB | YYYYY

1 Codice fisso / Fixed code CL333\_XV1400XXBB

2 CCT + SDCM	CRI>80	CRI>90
2700K	27803	27903
3000K	30803	30903
4000K	40803	40903
6500K	65803	/

### 3 Variante cavo / Cable variants

Da definire in fase d'ordine / To be chosen when ordering



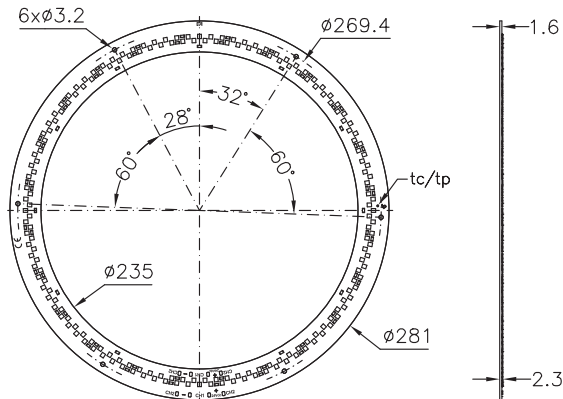
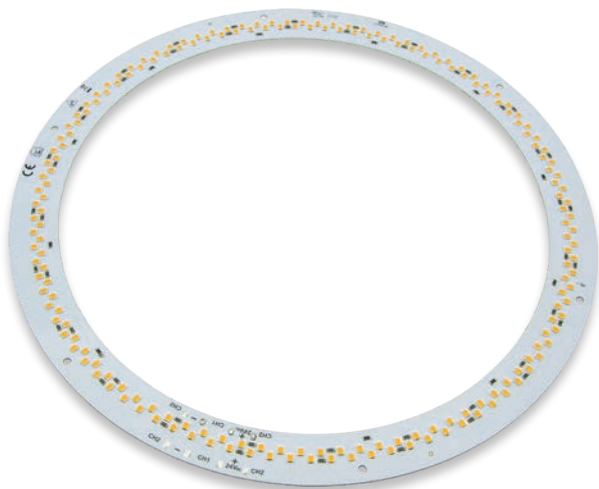
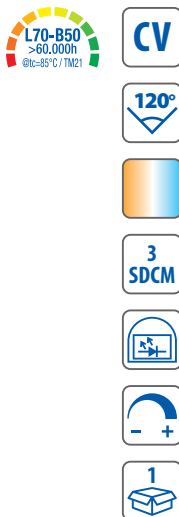
Scheda tecnica completa sul nostro sito  
Complete datasheet on our web site  
[www.easrl.com](http://www.easrl.com)



### Riferimenti normativi / Normative requirements

EN 62031 / EN 62471 / IEC TR 62778

# CL333\_XV2

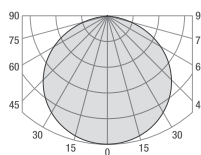


Vdc Input (V)	Power Typ (W) Ch1 + Ch2
24	80

CCT	Power Typ (W) Ch1 + Ch2	CRI>80 Ch1 + Ch2			CRI>90 Ch1 + Ch2		
		lm Typ	lm/W	Energy efficiency	lm Typ	lm/W	Energy efficiency
2700K	80	10457	131	A1G E	8890	111	A1G F
3000K		11219	140	A1G E	9586	120	A1G E
4000K		11540	144	A1G E	9586	120	A1G E
6500K		11540	144	A1G E			

RA/CRI	CRI>80, CRI>90
PCB	IMS 1.6 mm
LED type	OSRAM® 2835
LED Q.ty	192 (96+96)
Dimensions	Ø 281 mm x h 2.3 mm

Curva tipica di distribuzione della luce  
Luminous intensity distribution



Su richiesta è possibile produrre la scheda LED con potenze diverse fino a max 80W  
On request it is possible to produce the LED board with different powers up to max 80W

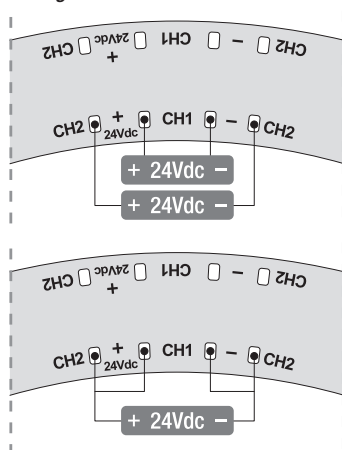
### Nota tecnica / Technical note

La scheda LED è composta da due circuiti da 96 LED ciascuno che possono anche essere alimentati separatamente.

Per i valori ottici ed elettrici del singolo circuito fare riferimento alla versione XV1.

The LED board consists of two circuits of 96 LEDs each which can also be powered separately. For the optical and electrical values of the single circuit refer to the XV1 version.

### Schema di alimentazione Wiring connection



2 canali / channels  
Doppia alimentazione / Dual power supply

2 canali / channels  
Singola alimentazione / Single power supply

### Accessori / Accessories

Cavi, pad termico / Cables, thermal pad

### Codice ordine standard / Standard order code

Senza cavi, pad termico e altri accessori

Without cables, thermal pad and other accessories

CL333	XXXXX	XV2800XXBB	YYYYY
1	2	1	3

1 Codice fisso / Fixed code CL333\_XV2800XXBB

2 CCT + SDCM	CRI>80	CRI>90
2700K	27803	27903
3000K	30803	30903
4000K	40803	40903
6500K	65803	/

### 3 Variante cavo / Cable variants

Da definire in fase d'ordine / To be chosen when ordering

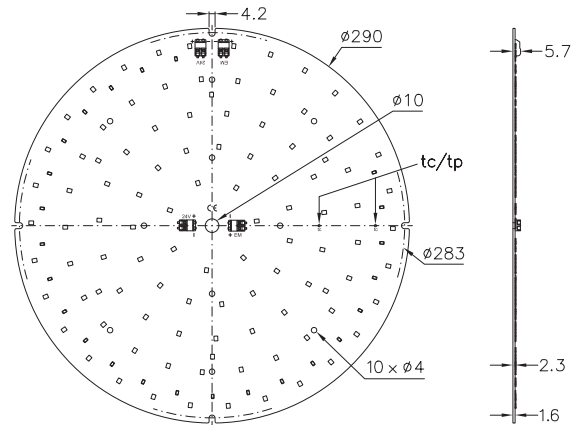
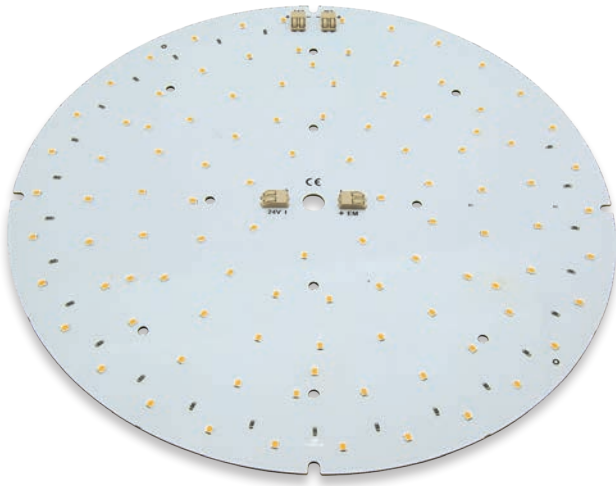


Scheda tecnica completa sul nostro sito  
Complete datasheet on our web site  
[www.easrl.com](http://www.easrl.com)



Riferimenti normativi / Normative requirements  
EN 62031 / EN 62471 / IEC TR 62778

# CL345\_XV

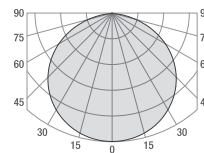


RA/CRI	CRI>80, CRI>90
PCB	IMS 1.6 mm
LED type	OSRAM® 2835
LED Q.ty	96 + 6 Emergency
Dimensions	Ø 290 mm x h 2.3 mm

Vdc Input (V)	Power Typ (W)
24	45

CCT	Power Typ (W)	CRI>80			CRI>90		
		Im Typ	Im/W	Energy efficiency	Im Typ	Im/W	Energy efficiency
2700K	45	6216	138	A <sub>0</sub> E	5322	118	A <sub>0</sub> F
3000K		6226	138	A <sub>0</sub> E	5506	122	A <sub>0</sub> E
4000K		6582	146	A <sub>0</sub> D	5506	122	A <sub>0</sub> E
6500K		6582	146	A <sub>0</sub> D			

### Curva tipica di distribuzione della luce Luminous intensity distribution



Su richiesta è possibile produrre la scheda LED con potenze diverse  
On request it is possible to produce the LED board with different powers

CCT	CC Input (mA)	V Typ (V)	Power Typ (W)	Im Typ	
				CRI>80	CRI>90
2700K	350	2.9	1	163	131
	500	3	1.5	224	184
	700	3.1	2.2	304	255
3000K	350	2.9	1	168	136
	500	3	1.5	230	191
	700	3.1	2.2	313	264
4000K	350	2.9	1	172	136
	500	3	1.5	237	191
	700	3.1	2.2	322	264
6500K	350	2.9	1	172	
	500	3	1.5	237	
	700	3.1	2.2	322	

### Accessori / Accessories

Cavi, pad termico, connettori / Cables, thermal pad, connectors

### Codice ordine standard / Standard order code

Senza cavi, pad termico e altri accessori  
Without cables, thermal pad and other accessories

**CL345** | **XXXXX** | **XX** | **450XXBB** | **YYYYY**

① | ② | ③ | ① | ④

① Codice fisso / Fixed code	CL345_450XXBB	
② CCT + SDCM	CRI>80	CRI>90
2700K	27803	27903
3000K	30803	30903
4000K	40803	40903
6500K	65803	/
③ Emergenza / Emergency		
NO		XV
SI / YES		XW

### ④ Variante cavo / Cable variants

Da definire in fase d'ordine / To be chosen when ordering

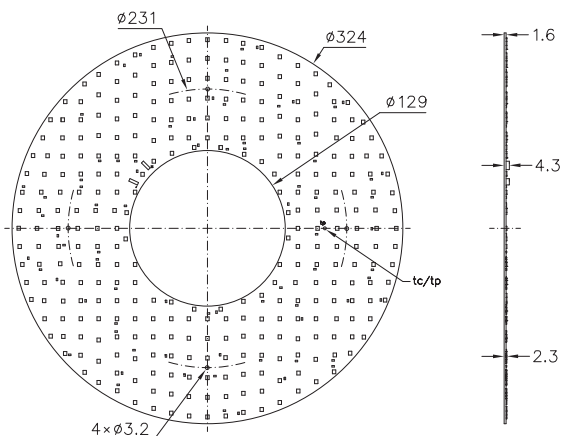
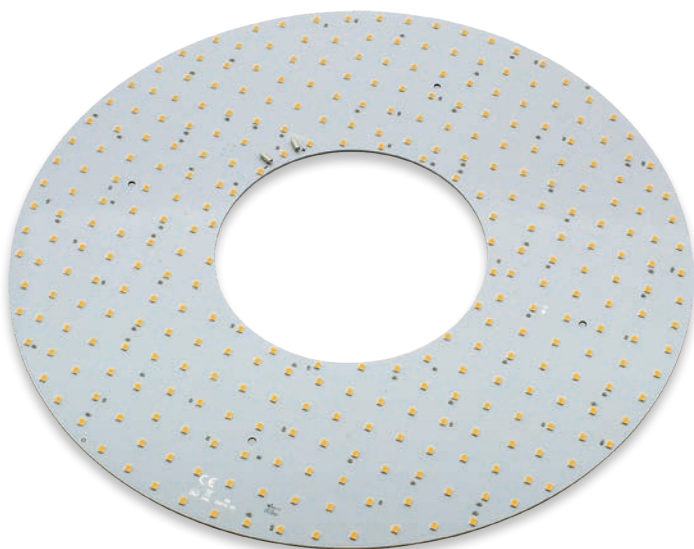


Scheda tecnica completa sul nostro sito  
Complete datasheet on our web site  
[www.easrl.com](http://www.easrl.com)



Riferimenti normativi / Normative requirements  
EN 62031 / EN 62471 / IEC TR 62778

# CL443\_XV



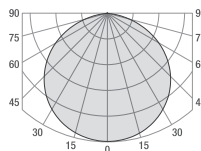
Vdc Input (V)	Power Typ (W)
24	45

CCT	Power Typ (W)	CRI>80			CRI>90		
		Im Typ	Im/W	Energy efficiency	Im Typ	Im/W	Energy efficiency
2700K	45	6165	137	A+G E	5231	116	A+G F
3000K		6398	142	A+G E	5466	121	A+G E
4000K		6747	150	A+G D	5818	129	A+G E
5000K		6863	153	A+G D	5936	132	A+G E

Su richiesta è possibile produrre la scheda LED con potenze diverse fino a 45W  
 On request it is possible to produce the LED board with different powers up to 45W

RA/CRI	CRI>80, CRI>90
PCB	IMS 1.6 mm
LED type	SAMSUNG® 2835
LED Q.ty	312
Dimensions	Ø 324 mm x h 4.3 mm

### Curva tipica di distribuzione della luce Luminous intensity distribution



### Accessori / Accessories

Cavi, pad termico / Cables, thermal pad

### Codice ordine standard / Standard order code

Con connettori, senza cavi, pad termico e altri accessori  
 With connectors, without cables, thermal pad and other accessories

**CL443** | **XXXXX** | **XV160FXLA** | **YYYYY**

① Codice fisso / Fixed code CL443\_XV160FXLA

② CCT + SDCM	CRI>80	CRI>90
2700K	27803	27903
3000K	30803	30903
4000K	40803	40903
5000K	50803	50903

### ③ Variante cavo / Cable variants

Da definire in fase d'ordine / To be chosen when ordering

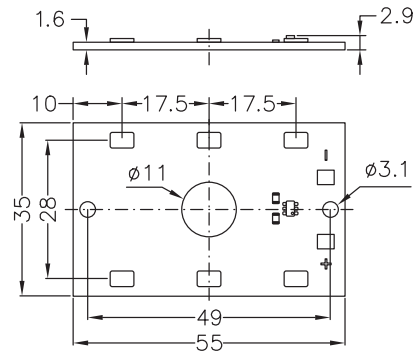
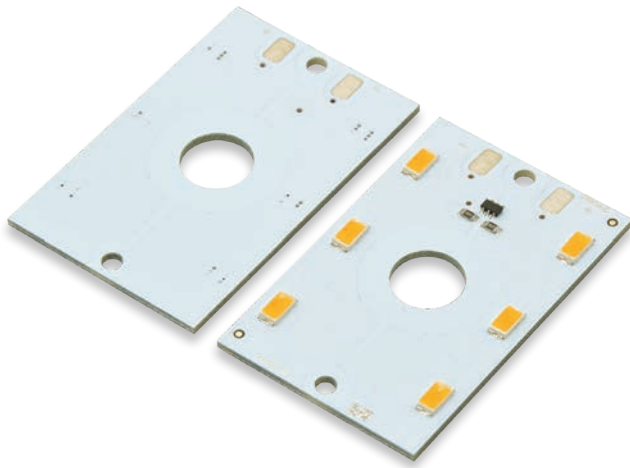


Scheda tecnica completa sul nostro sito  
 Complete datasheet on our web site  
[www.easrl.com](http://www.easrl.com)



Riferimenti normativi / Normative requirements  
 EN 62031 / EN 62471 / IEC TR 62778

# CL060\_XV

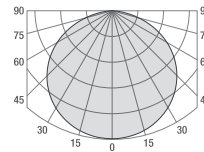


RA/CRI	CRI>80, CRI>90
PCB	FR4 1.6 mm
LED type	SEOUL® 5630
LED Q.ty	4
Dimensions	55 x 35 mm - h 2.9 mm

Vdc Input (V)	Power Typ (W)
24	2

CCT	Power Typ (W)	CRI>80			CRI>90		
		lm Typ	lm/W	Energy efficiency	lm Typ	lm/W	Energy efficiency
2700K	2	236	118	A <sub>0</sub> F	183	92	A <sub>0</sub> G
3000K		236	118	A <sub>1</sub> G	191	96	A <sub>1</sub> F
4000K		236	118	A <sub>1</sub> F	202	101	A <sub>1</sub> F
5000K		238	119	A <sub>0</sub> E			

Curva tipica di distribuzione della luce  
Luminous intensity distribution



### Accessori / Accessories

Cavi, pad termico / Cables, thermal pad

### Codice ordine standard / Standard order code

Senza cavi, pad termico e altri accessori

Without cables, thermal pad and other accessories

CL060 | XXXXX | XV020XXAD | YYYYY

1 Codice fisso / Fixed code CL060\_XV020XXAD

2 CCT + SDCM	CRI>80	CRI>90
2700K	27803	27903
3000K	30803	30903
4000K	40803	40903
5000K	50803	/

### 3 Variante cavo / Cable variants

Da definire in fase d'ordine / To be chosen when ordering



Scheda tecnica completa sul nostro sito  
Complete datasheet on our web site

[www.easrl.com](http://www.easrl.com)

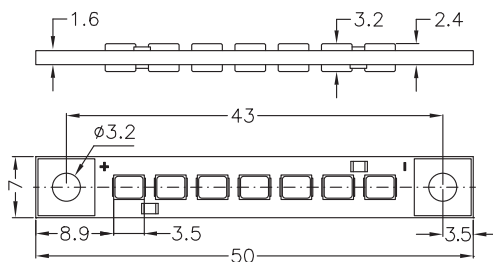


### Riferimenti normativi / Normative requirements

EN 62031 / EN 62471 / IEC TR 62778



# CL218\_XV

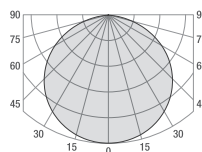


Vdc Input (V)	Power Typ (W)
24	1
	1.2
	1.4

RA/CRI	CRI>80, CRI>90
PCB	IMS 1.6 mm
LED type	OSRAM® 2835
LED Q.ty	Singola emissione/ <i>single output</i> : 7 Doppia emissione/ <i>double output</i> : 14
Dimensions	50 x 7 mm - h 2.4 mm

CCT	Power Typ (W)	CRI>80			CRI>90		
		lm Typ	lm/W	Energy efficiency	lm Typ	lm/W	Energy efficiency
2700K	1	132	132	A1G E	112	112	A1G F
	1.2	155	129	A1G E	132	110	A1G F
	1.4	178	45	A1G E	153	38	A1G F
3000K	1	140	140	A1G E	112	112	A1G F
	1.2	164	137	A1G E	132	110	A1G F
	1.4	188	47	A1G E	153	38	A1G F
4000K	1	148	148	A1G D	127	127	A1G E
	1.2	173	144	A1G E	150	125	A1G E
	1.4	198	50	A1G E	173	43	A1G E
5000K	1	148	148	A1G D			
	1.2	173	144	A1G E			
	1.4	198	50	A1G E			

Curva tipica di distribuzione della luce  
*Luminous intensity distribution*



**Accessori / Accessories**

Cavi, pad termico / *Cables, thermal pad*

**Codice ordine standard / Standard order code**

Senza cavi, pad termico e altri accessori

*Without cables, thermal pad and other accessories*

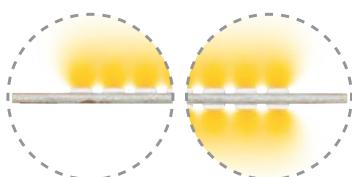
**CL218** | **XXXXX** | **XV** | **XXXX** | **XXAB** | **YYYYY**

- Codice fisso / Fixed code** CL218\_XV\_XXBB
- CCT + SDCM**

	CRI>80	CRI>90
2700K	27803	27903
3000K	30803	30903
4000K	40803	40903
5000K	50803	/
- Potenza / Power**

	1W	1.2W	1.4W
Singola / <i>Single</i> : 7 LEDs	1010	1012	1014
Doppia / <i>Double</i> : 14 LEDs	2010	2012	2014
- Variante cavo / Cable variants**  
Da definire in fase d'ordine / *To be chosen when ordering*

Singola o doppia emissione luminosa  
*Single or double light output*

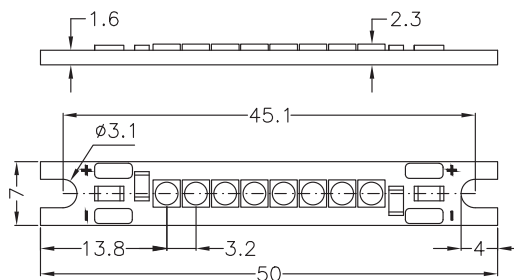


Scheda tecnica completa sul nostro sito  
*Complete datasheet on our web site*  
[www.easrl.com](http://www.easrl.com)



Riferimenti normativi / *Normative requirements*  
EN 62031 / EN 62471 / IEC TR 62778

# CL107\_XV

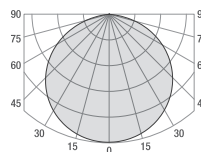


Vdc Input (V)	Power Typ (W)
	2.5
12	4.2
	5.8

RA/CRI	CRI>80, CRI>90
PCB	IMS 1.6 mm
LED type	LUMILEDS LUXEON® 3030
LED Q.ty	8
Dimensions	50 x 7 mm - h 2.3 mm

CCT	Power Typ (W)	CRI>80			CRI>90		
		lm Typ	lm/W	Energy efficiency	lm Typ	lm/W	Energy efficiency
2700K	2.5	403	161	A <sub>1</sub> G D	333	133	A <sub>1</sub> G E
	4.2	615	146	A <sub>1</sub> G D	539	128	A <sub>1</sub> G E
	5.8	863	149	A <sub>1</sub> G D	713	123	A <sub>1</sub> G E
3000K	2.5	418	167	A <sub>1</sub> G D	340	136	A <sub>1</sub> G E
	4.2	620	148	A <sub>1</sub> G D	551	131	A <sub>1</sub> G E
	5.8	865	149	A <sub>1</sub> G D	728	126	A <sub>1</sub> G E
4000K	2.5	444	178	A <sub>1</sub> G C			
	4.2	684	163	A <sub>1</sub> G D			
	5.8	865	149	A <sub>1</sub> G D			
5700K	2.5	444	178	A <sub>1</sub> G C			
	4.2	684	163	A <sub>1</sub> G D			
	5.8	950	164	A <sub>1</sub> G D			

Curva tipica di distribuzione della luce  
Luminous intensity distribution



**Accessori / Accessories**

Cavi, pad termico / Cables, thermal pad

**Codice ordine standard / Standard order code**

Senza cavi, pad termico e altri accessori  
Without cables, thermal pad and other accessories

CL107 | XXXXX | XV | XXX | XXDB | YYYYY

① | ② | ③ | ④

① Codice fisso / Fixed code	CL107_XV_XXDB	
② CCT + SDCM	CRI>80	CRI>90
2700K	27803	27903
3000K	30803	30903
4000K	40803	/
5700K	57803	/
③ Potenza / Power		
2.5W		025
4.2W		042
5.8W		058
④ Variante cavo / Cable variants	Da definire in fase d'ordine / To be chosen when ordering	

Su richiesta è possibile produrre la scheda LED con potenze diverse  
On request it is possible to produce the LED board with different powers

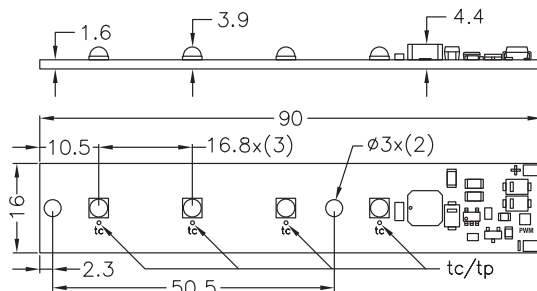


Scheda tecnica completa sul nostro sito  
Complete datasheet on our web site  
[www.easrl.com](http://www.easrl.com)



Riferimenti normativi / Normative requirements  
EN 62031 / EN 62471 / IEC TR 62778

# CL051\_XV

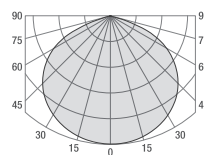


Vdc Input (V)	Power Typ (W)
24	4
	8
	10

RA/CRI	CRI>80, CRI>90
PCB	IMS 1.6 mm
LED type	SEOUL® Z5M4
LED Q.ty	4
Dimensions	90 x 16 mm - h 4.4 mm

CCT	Power Typ (W)	CRI>80			CRI>90		
		Im Typ	lm/W	Energy efficiency	Im Typ	lm/W	Energy efficiency
2700K	4	571	143	A+G E	438	109	A+G F
	8	1000	125	A+G E	763	95	A+G F
	10	1198	120	A+G E			
3000K	4	599	150	A+G D	465	116	A+G F
	8	1049	131	A+G E	811	101	A+G F
	10	1257	126	A+G E	960	96	A+G F
4000K	4	627	157	A+G D	499	125	A+G E
	8	1098	137	A+G E	869	109	A+G F
	10	1316	132	A+G E	1029	103	A+G F
5700K	4	641	160	A+G D			
	8	1123	140	A+G E			
	10	1345	135	A+G E			

Curva tipica di distribuzione della luce  
Luminous intensity distribution



**Accessori / Accessories**

Cavi, pad termico / Cables, thermal pad

**Codice ordine standard / Standard order code**

Senza cavi, pad termico e altri accessori

Without cables, thermal pad and other accessories

**CL051** | **XXXXX** | **XV** | **XXX** | **XXAB** | **YYYYY**

<b>1</b> Codice fisso / Fixed code	CL051_XV_XXAB		
<b>2</b> CCT + SDCM	CRI>80	CRI>90	
2700K	27803	27903	
3000K	30803	30903	
4000K	40803	40903	
5700K	57803	/	
<b>3</b> Potenza / Power			
4W	040		
8W	080		
10W	100		
<b>4</b> Variante cavo / Cable variants	Da definire in fase d'ordine / To be chosen when ordering		

Su richiesta è possibile produrre la scheda LED con potenze diverse fino a max 10W  
On request it is possible to produce the LED board different powers up to max 10W



Scheda tecnica completa sul nostro sito  
Complete datasheet on our web site  
[www.easrl.com](http://www.easrl.com)

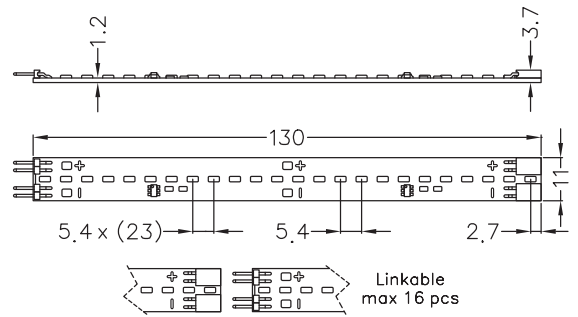


Riferimenti normativi / Normative requirements  
EN 62031 / EN 62471 / IEC TR 62778

# CL046\_XV



- CV
- 116°
- 3 SDCM
- IP68
- +
- Linkable
- 10

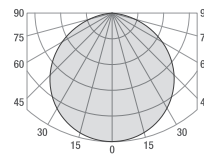


RA/CRI	CRI>80, CRI>90
PCB	FR4 1.2 mm
LED type	LUMILEDS LUXEON® 3014
LED Q.ty	24
Dimensions	130 x 11 mm - h 3.7 mm

Vdc Input (V)	Power Typ (W)
24	3.5

CCT	Power Typ (W)	CRI>80			CRI>90		
		Im Typ	lm/W	Energy efficiency	Im Typ	lm/W	Energy efficiency
2700K	3.5	317	91		288	82	
3000K		374	107				
4000K		403	115				

### Curva tipica di distribuzione della luce Luminous intensity distribution



### Accessori / Accessories

Cavi, pad termico, connettori / Cables, thermal pad, connectors

### Codice ordine standard / Standard order code

Con connettori, senza cavi, pad termico e altri accessori  
With connectors, without cables, thermal pad and other accessories

**CL046** | **XXXXX** | **XV035KXDA** | **YYYYY**

① | ② | ① | ③

① Codice fisso / Fixed code	CL046_XV035KXDA	
② CCT + SDCM	CRI>80	CRI>90
2700K	27803	27903
3000K	30803	/
4000K	40803	/
③ Variante cavo / Cable variants	Da definire in fase d'ordine / To be chosen when ordering	

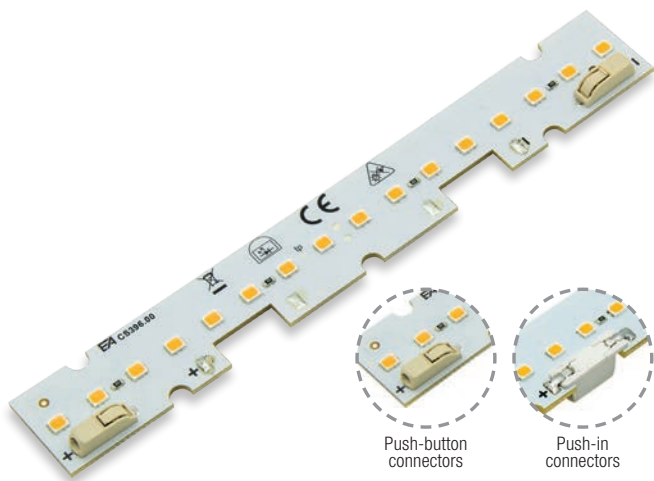


Scheda tecnica completa sul nostro sito  
Complete datasheet on our web site  
[www.easrl.com](http://www.easrl.com)



Riferimenti normativi / Normative requirements  
EN 62031 / EN 62471 / IEC TR 62778

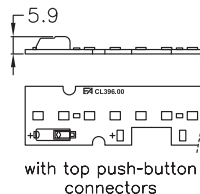
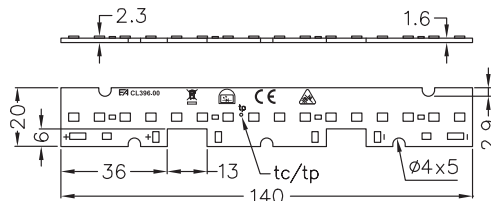
# CL396\_XV



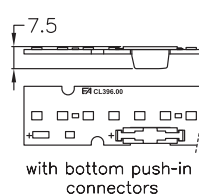
Push-button connectors



Push-in connectors



with top push-button connectors



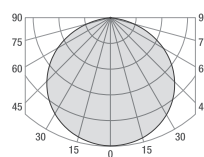
with bottom push-in connectors

Vdc Input (V)	Power Typ (W)
12	8

CCT	Power Typ (W)	CRI>80			CRI>90		
		lm Typ	lm/W	Energy efficiency	lm Typ	lm/W	Energy efficiency
2700K	8	1187	148	A+ D	1007	126	A+ E
3000K		1220	152	A+ D	1032	129	A+ E
4000K		1278	160	A+ D	1081	135	A+ E
5000K		1294	162	A+ D	1097	137	A+ E

RA/CRI	CRI>80, CRI>90
PCB	FR4 1.6 mm
LED type	SAMSUNG® 2835
LED Q.ty	16
Dimensions	140 x 20 mm - h 5.9 / 7.5 mm

### Curva tipica di distribuzione della luce Luminous intensity distribution



### Accessori / Accessories

Cavi, pad termico, connettori / Cables, thermal pad, connectors

### Codice ordine standard / Standard order code

Senza cavi, pad termico e altri accessori

Without cables, thermal pad and other accessories

CL396 | XXXXX | XV080XXLB | YYYYY

1 Codice fisso / Fixed code CL396\_XV080XXLB

2 CCT + SDCM	CRI>80	CRI>90
2700K	27803	27903
3000K	30803	30903
4000K	40803	40903
5000K	50803	50903

### 3 Variante cavo / Cable variants

Da definire in fase d'ordine / To be chosen when ordering

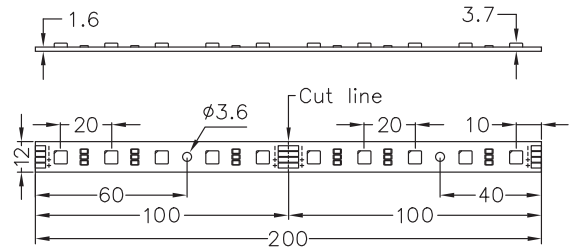


Scheda tecnica completa sul nostro sito  
Complete datasheet on our web site  
[www.easrl.com](http://www.easrl.com)



Riferimenti normativi / Normative requirements  
EN 62031 / EN 62471 / IEC TR 62778

# CL037\_XV



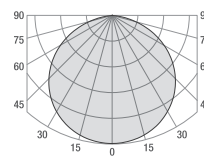
RA/CRI	CRI>80
PCB	FR4 1.6 mm
LED type	5050
LED Q.ty	10
Dimensions	200 x 12 mm - h 3.7 mm

Vdc Input (V)		Power Typ (W)		
24		3		

CCT	Power Typ (W)	Im Typ	CRI>80		Energy efficiency
			Im/W		
2700K	3	225	75	A 1 G	
3100K					

**Curva tipica di distribuzione della luce**  
*Luminous intensity distribution*



**Accessori / Accessories**

Cavi, pad termico / Cables, thermal pad

**Codice ordine standard / Standard order code**

Senza cavi, pad termico e altri accessori

Without cables, thermal pad and other accessories

**CL037** | **XXXXX** | **XV030XXIA** | **YYYYY**

① | ② | ① | ③

① **Codice fisso / Fixed code** CL0370\_XV030XXIA

② <b>CCT + SDCM</b>	<b>CRI&gt;80</b>
2700K	27803
3100K	31803

③ **Variante cavo / Cable variants**

Da definire in fase d'ordine / To be chosen when ordering



Scheda tecnica completa sul nostro sito  
Complete datasheet on our web site

[www.easrl.com](http://www.easrl.com)

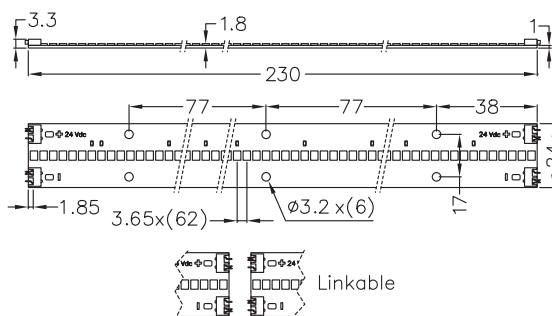
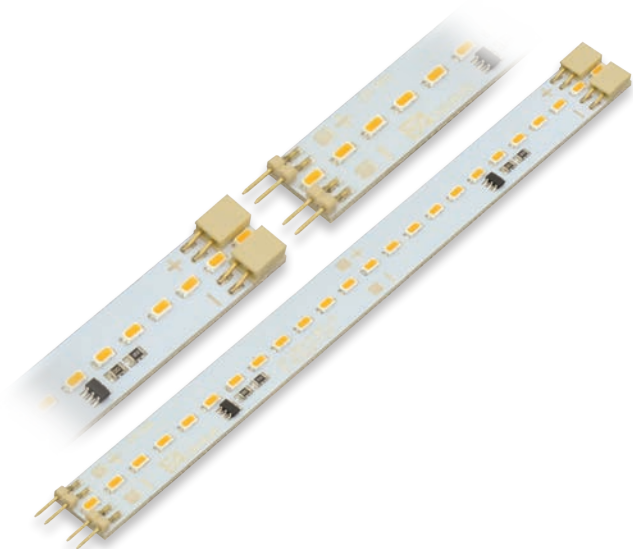


**Riferimenti normativi / Normative requirements**

EN 62031 / EN 62471 / IEC TR 62778



# CL049\_XV

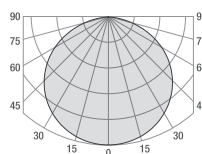


Vdc Input (V)	Power Typ (W)
24	5

CCT	Power Typ (W)	CRI>80			CRI>90		
		lm Typ	lm/W	Energy efficiency	lm Typ	lm/W	Energy efficiency
2700K	5	678	136	A <sub>1</sub> G E	574	115	A <sub>1</sub> G F
3000K		717	143	A <sub>1</sub> G E	574	115	A <sub>1</sub> G F
4000K		756	151	A <sub>1</sub> G D	651	130	A <sub>1</sub> G E
5000K		756	151	A <sub>1</sub> G D			

RA/CRI	CRI>80, CRI>90
PCB	IMS 1 mm
LED type	OSRAM® 2835
LED Q.ty	63
Dimensions	230 x 24 mm - h 3.3 mm

Curva tipica di distribuzione della luce  
Luminous intensity distribution



### Accessori / Accessories

Cavi, pad termico, connettori / Cables, thermal pad, connectors

### Codice ordine standard / Standard order code

Con connettori, senza cavi, pad termico e altri accessori  
With connectors, without cables, thermal pad and other accessories

CL049 | XXXXX | XV050KXBA | YYYYY

1 Codice fisso / Fixed code CL049\_XV050KXBA

2 CCT + SDCM	CRI>80		CRI>90
	2700K	27803	27903
3000K	30803	30903	
4000K	40803	40903	
5000K	50803	/	

### 3 Variante cavo / Cable variants

Da definire in fase d'ordine / To be chosen when ordering



Scheda tecnica completa sul nostro sito  
Complete datasheet on our web site  
[www.easrl.com](http://www.easrl.com)

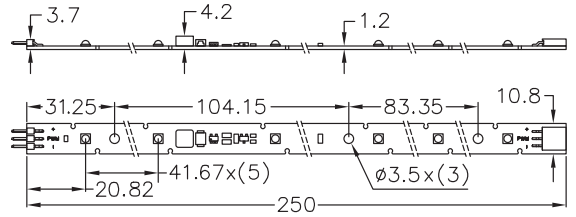


Riferimenti normativi / Normative requirements  
EN 62031 / EN 62471 / IEC TR 62778

# CL032\_XV



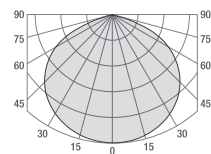
- CV
- 120°
- 3 SDCM
- PWM
- Linkable
- 20



Linkable max 8 pcs

RA/CRI	CRI>80, CRI>90
PCB	IMS 1 mm
LED type	SEOUL® Z5M4
LED Q.ty	6
Dimensions	250 x 10.8 mm - h 4.2 mm

**Curva tipica di distribuzione della luce**  
*Luminous intensity distribution*



**Accessori / Accessories**

Cavi, pad termico, connettori / Cables, thermal pad, connectors

**Codice ordine standard / Standard order code**

Con connettori, senza cavi, pad termico e altri accessori  
*With connectors, without cables, thermal pad and other accessories*

**CL032** | **XXXXX** | **XV070KXAB** | **YYYYY**  
① | ② | ① | ③

① **Codice fisso / Fixed code** CL032\_XV070KXAB

② CCT + SDCM	CRI>80	CRI>90
2700K	27803	27903
3000K	30803	30903
4000K	40803	40903
5700K	57803	/

③ **Variante cavo / Cable variants**

Da definire in fase d'ordine / To be chosen when ordering



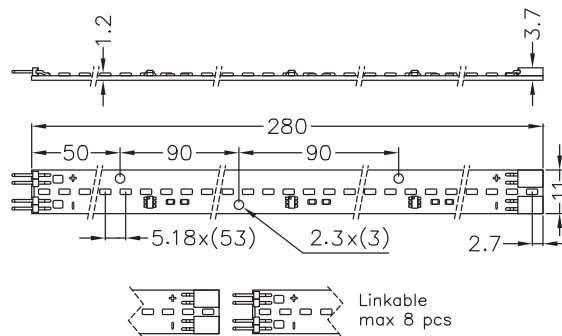
Scheda tecnica completa sul nostro sito  
*Complete datasheet on our web site*  
[www.easrl.com](http://www.easrl.com)



**Riferimenti normativi / Normative requirements**  
EN 62031 / EN 62471 / IEC TR 62778

Vdc Input (V)		Power Typ (W)					
12~24		7					
CCT	Power Typ (W)	CRI>80			CRI>90		
		lm Typ	lm/W	Energy efficiency	lm Typ	lm/W	Energy efficiency
2700K	7	898	128	A <sub>1</sub> G E	702	100	A <sub>1</sub> G F
3000K		942	135	A <sub>1</sub> G E	747	107	A <sub>1</sub> G F
4000K		986	141	A <sub>1</sub> G E	800	114	A <sub>1</sub> G F
5000K		1008	144	A <sub>1</sub> G E			

# CL031\_XV

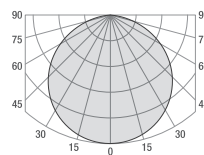


Vdc Input (V)	Power Typ (W)
24	6.9

CCT	Power Typ (W)	CRI>80			CRI>90		
		lm Typ	lm/W	Energy efficiency	lm Typ	lm/W	Energy efficiency
2700K	6.9	677	98	A+G F	616	89	A+G G
3000K		800	116	A+G F			
4000K		862	125	A+G E			

RA/CRI	CRI>80, CRI>90
PCB	FR4 1.2 mm
LED type	LUMILEDS LUXEON® 3014
LED Q.ty	54
Dimensions	280 x 11 mm - h 3.7 mm

Curva tipica di distribuzione della luce  
Luminous intensity distribution



### Accessori / Accessories

Cavi, pad termico, connettori / Cables, thermal pad, connectors

### Codice ordine standard / Standard order code

Con connettori, senza cavi, pad termico e altri accessori  
With connectors, without cables, thermal pad and other accessories

CL031 | XXXXX | XV069KXDA | YYYYY

① Codice fisso / Fixed code CL031\_XV069KXDA

② CCT + SDCM	CRI>80	CRI>90
	2700K	27803
3000K	30803	/
4000K	40803	/

### ③ Variante cavo / Cable variants

Da definire in fase d'ordine / To be chosen when ordering



Scheda tecnica completa sul nostro sito  
Complete datasheet on our web site  
[www.easrl.com](http://www.easrl.com)

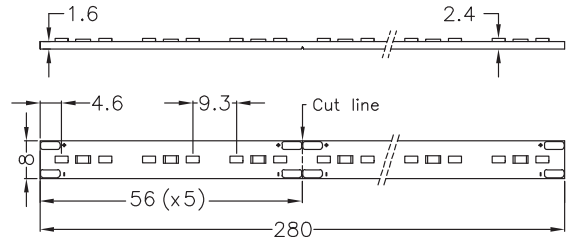


Riferimenti normativi / Normative requirements  
EN 62031 / EN 62471 / IEC TR 62778

# CL088\_XV

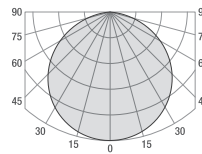


- 
- 
- 
- 
- 
- 
- 



RA/CRI	CRI>80, CRI>90
PCB	FR4 1.6 mm
LED type	LUMILEDS LUXEON® 3014
LED Q.ty	30
Dimensions	280 x 8 mm - h 2.4 mm

Curva tipica di distribuzione della luce  
*Luminous intensity distribution*



**Accessori / Accessories**

Cavi, pad termico / *Cables, thermal pad*

**Codice ordine standard / Standard order code**

Senza cavi, pad termico e altri accessori

*Without cables, thermal pad and other accessories*

**CL088** | **XXXXX** | **XV038XXDA** | **YYYYY**

① | ② | ① | ③

① **Codice fisso / Fixed code** CL088\_XV038XXDA

② CCT + SDCM	CRI>80	CRI>90
2700K	27803	27903
3000K	30803	/
4000K	40803	/

③ **Variante cavo / Cable variants**

Da definire in fase d'ordine / *To be chosen when ordering*



Scheda tecnica completa sul nostro sito  
*Complete datasheet on our web site*  
[www.easrl.com](http://www.easrl.com)



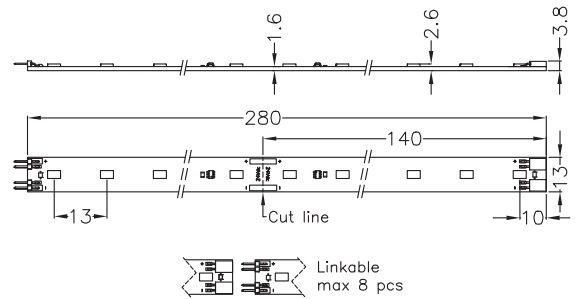
**Riferimenti normativi / Normative requirements**

EN 62031 / EN 62471 / IEC TR 62778

Vdc Input (V)	Power Typ (W)
24	3.8

CCT	Power Typ (W)	CRI>80			CRI>90		
		lm Typ	lm/W	Energy efficiency	lm Typ	lm/W	Energy efficiency
2700K	3.8	374	98		340	89	
3000K		442	116				
4000K		476	125				

# CL114\_XV

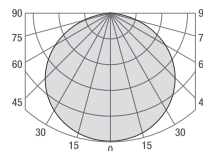


Vdc Input (V)	Power Typ (W)
24	6.3

CCT	Power Typ (W)	CRI>80			CRI>90		
		Im Typ	Im/W	Energy efficiency	Im Typ	Im/W	Energy efficiency
2700K	6.3	790	125	A+G E	606	96	A+G F
3000K		790	125	A+G E	631	100	A+G F
4000K		790	125	A+G E	667	106	A+G F
5000K		798	127	A+G E			

RA/CRI	CRI>80, CRI>90
PCB	IMS 1.6 mm
LED type	SEOUL® 5630
LED Q.ty	14
Dimensions	280 x 13 mm - h 3.8 mm

### Curva tipica di distribuzione della luce Luminous intensity distribution



### Accessori / Accessories

Cavi, pad termico, connettori / Cables, thermal pad, connectors

### Codice ordine standard / Standard order code

Con connettori, senza cavi, pad termico e altri accessori

With connectors, without cables, thermal pad and other accessories

CL114 | XXXXX | XV063KXAD | YYYYY

① Codice fisso / Fixed code CL114\_XV063KXAD

② CCT + SDCM	CRI>80	CRI>90
2700K	27803	27903
3000K	30803	30903
4000K	40803	40903
5000K	50803	/

### ③ Variante cavo / Cable variants

Da definire in fase d'ordine / To be chosen when ordering



Scheda tecnica completa sul nostro sito  
Complete datasheet on our web site

[www.easrl.com](http://www.easrl.com)



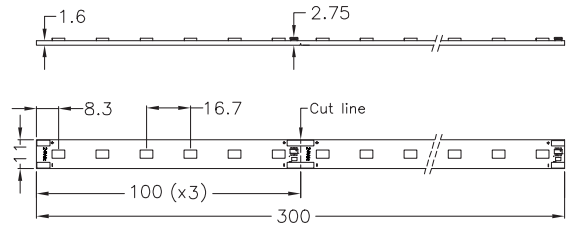
### Riferimenti normativi / Normative requirements

EN 62031 / EN 62471 / IEC TR 62778

# CL084\_XV



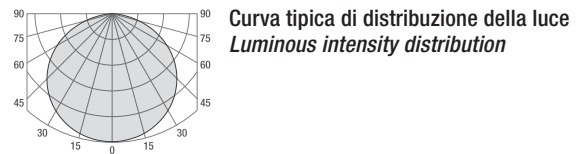
- 
- 
- 
- 
- 
- 
- 



Vdc Input (V)	Power Typ (W)
24	3
	8
	10

RA/CRI	CRI>80, CRI>90
PCB	IMS 1.6 mm
LED type	SEOUL® 5630
LED Q.ty	18
Dimensions	300 x 11 mm - h 2.75 mm

CCT	Power Typ (W)	CRI>80			CRI>90		
		Im Typ	lm/W	Energy efficiency	Im Typ	lm/W	Energy efficiency
2700K	3	334	111		281	94	
	8	820	103				
	10	1023	102				
3000K	3	334	111		293	98	
	8	820	103		742	93	
	10	1023	102				
4000K	3	334	111		310	103	
	8	820	103		785	98	
	10	1023	102				
5000K	3	338	113				
	8	829	104				
	10	1034	103				



### Accessori / Accessories

Cavi, pad termico / Cables, thermal pad

### Codice ordine standard / Standard order code

Senza cavi, pad termico e altri accessori

Without cables, thermal pad and other accessories

**CL084** | **XXXXX** | **XV** | **XXX** | **XXAD** | **YYYYY**

①      ②      ③      ④

① <b>Codice fisso / Fixed code</b>	CL084_XV_XXAD	
② <b>CCT + SDCM</b>	<b>CRI&gt;80</b>	<b>CRI&gt;90</b>
2700K	27803	27903*
3000K	30803	30903**
4000K	40803	40903**
5000K	50803	/
*Max 3W / **Max 8W		
③ <b>Potenza / Power</b>		
3W		030
8W		080
10W		100
④ <b>Variante cavo / Cable variants</b>		
Da definire in fase d'ordine / To be chosen when ordering		



Scheda tecnica completa sul nostro sito  
Complete datasheet on our web site

[www.easrl.com](http://www.easrl.com)

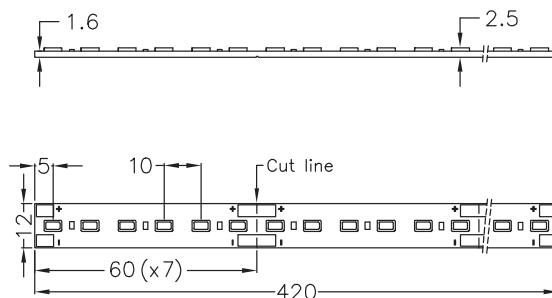


### Riferimenti normativi / Normative requirements

EN 62031 / EN 62471 / IEC TR 62778



# CL095\_XV

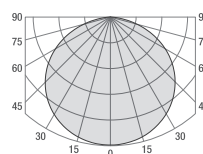


Vdc Input (V)	Power Typ (W)
24	10
	20

CCT	Power Typ (W)	CRI>80			CRI>90		
		Im Typ	Im/W	Energy efficiency	Im Typ	Im/W	Energy efficiency
2700K	10	1157	116	A+ G F	954	95	A+ G F
	20	2240	112	A+ G F			
3000K	10	1157	116	A+ G F	994	99	A+ G F
	20	2240	112	A+ G F			
4000K	10	1157	116	A+ G F	1052	105	A+ G F
	20	2240	112	A+ G F			
5000K	10	1169	117	A+ G F			
	20	2264	226	A+ G F			

Su richiesta è possibile produrre la scheda LED con potenze diverse: CRI>80 fino ad un massimo di 20W / CRI>90 fino ad un massimo di 10W  
 On request it is possible to produce the LED board with different powers: CRI>80 up to a maximum of 20W / CRI>90 up to a maximum of 10W

RA/CRI	CRI>80, CRI>90
PCB	FR4 1.6 mm
LED type	SEOUL® 5630
LED Q.ty	42
Dimensions	420 x 12 mm - h 2.5 mm



Curva tipica di distribuzione della luce  
 Luminous intensity distribution

### Accessori / Accessories

Cavi, pad termico / Cables, thermal pad

### Codice ordine standard / Standard order code

Senza cavi, pad termico e altri accessori

Without cables, thermal pad and other accessories

CL095	XXXXX	XV	XXX	XXAD	YYYYY
1	2	1	3	1	4

<b>1</b> Codice fisso / Fixed code	CL095_XV_XXAD	
<b>2</b> CCT + SDCM	CRI>80	CRI>90
2700K	27803	27903
3000K	30803	30903
4000K	40803	40903
5000K	50803	/
<b>3</b> Potenza / Power	10W	100
	20W	200
<b>4</b> Variante cavo / Cable variants	Da definire in fase d'ordine / To be chosen when ordering	

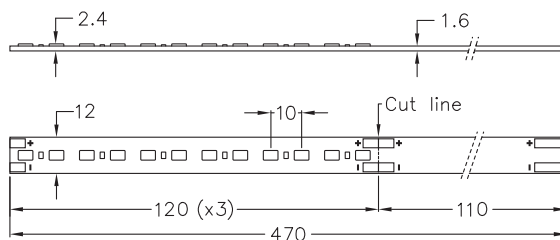


Scheda tecnica completa sul nostro sito  
 Complete datasheet on our web site  
[www.easrl.com](http://www.easrl.com)



Riferimenti normativi / Normative requirements  
 EN 62031 / EN 62471 / IEC TR 62778

# CLO70\_XV

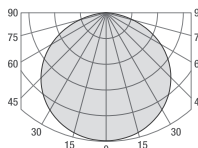


RA/CRI	CRI>80, CRI>90
PCB	FR4 1.6 mm
LED type	SEOUL® 5630
LED Q.ty	36
Dimensions	470 x 12 mm - h 2.5 mm

Vdc Input (V)	Power Typ (W)
24	8

CCT	Power Typ (W)	CRI>80			CRI>90		
		Im Typ	Im/W	Energy efficiency	Im Typ	Im/W	Energy efficiency
2700K	8	887	111	A+ G F	764	96	A+ G F
3000K		907	113	A+ G F	796	100	A+ G F
4000K		907	113	A+ G F	842	105	A+ G F
5000K		916	115	A+ G F			

### Curva tipica di distribuzione della luce Luminous intensity distribution



### Accessori / Accessories

Cavi, pad termico / Cables, thermal pad

### Codice ordine standard / Standard order code

Senza cavi, pad termico e altri accessori

Without cables, thermal pad and other accessories

**CLO70** | **XXXXX** | **XV080XXAD** | **YYYYY**

① Codice fisso / Fixed code CLO70\_XV080XXAD

② CCT + SDCM	CRI>80	CRI>90
2700K	27803	27903
3000K	30803	30903
4000K	40803	40903
5000K	50803	/

### ③ Variante cavo / Cable variants

Da definire in fase d'ordine / To be chosen when ordering



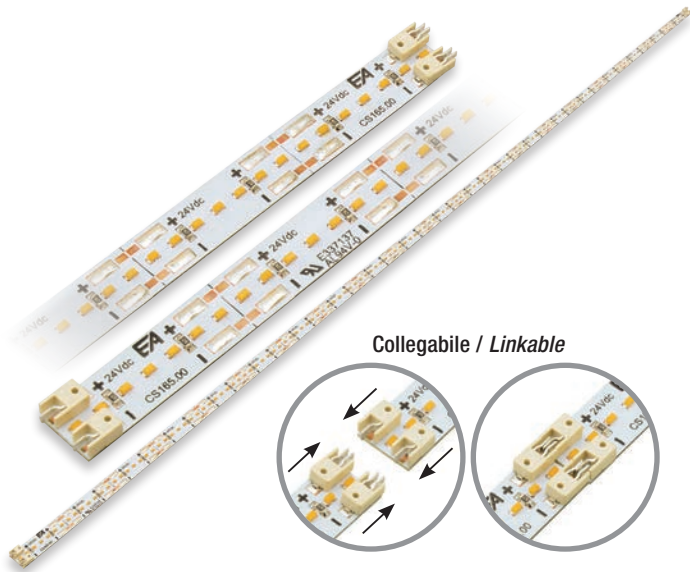
Scheda tecnica completa sul nostro sito  
Complete datasheet on our web site  
[www.easrl.com](http://www.easrl.com)



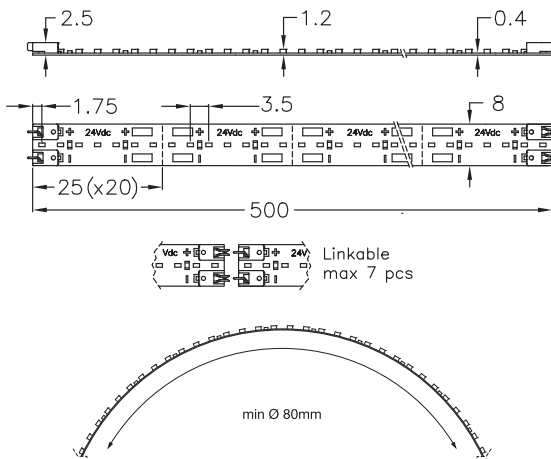
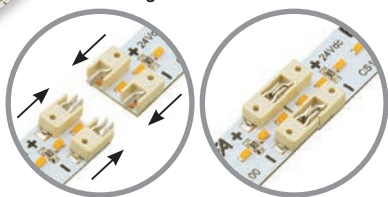
### Riferimenti normativi / Normative requirements

EN 62031 / EN 62471 / IEC TR 62778

# CL165\_XV



Collegabile / Linkable



Vdc Input (V)	Power Typ (W)	Linkable LED boards (Max)
24	9.6	7
	14.4	5
	24	3

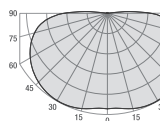
CCT	Power Typ (W)	CRI>80			CRI>90		
		Im Typ	Im/W	Energy efficiency	Im Typ	Im/W	Energy efficiency
2700K	9.6	1158	121	A <sub>1</sub> G E	989	103	A <sub>1</sub> G F
	14.4	1720	119	A <sub>1</sub> G E	1459	101	A <sub>1</sub> G F
	24	2702	113	A <sub>1</sub> G F			
3000K	9.6	1194	124	A <sub>1</sub> G E	989	103	A <sub>1</sub> G F
	14.4	1720	119	A <sub>1</sub> G E	1459	101	A <sub>1</sub> G F
	24	2702	113	A <sub>1</sub> G F			
4000K	9.6	1289	134	A <sub>1</sub> G E			
	14.4	1720	119	A <sub>1</sub> G E			
	24	2916	122	A <sub>1</sub> G E			
5000K	9.6	1421	148	A <sub>1</sub> G D			
	14.4	2097	146	A <sub>1</sub> G E			
	24	3214	134	A <sub>1</sub> G E			

Portata massima dei connettori maschio/femmina 3A.  
Maximum load for male/female connectors 3A.

Su richiesta è possibile produrre la scheda con potenze diverse  
LED board for different powers available on request

RA/CRI	CRI>80, CRI>90
PCB	FR4 0.4 mm
LED type	NICHIA®
LED Q.ty	140
Dimensions	500 x 8 mm - h 2.5 mm

### Curva tipica di distribuzione della luce Luminous intensity distribution



### Accessori / Accessories

Cavi, pad termico, connettori / Cables, thermal pad, connectors

### Codice ordine standard / Standard order code

Con connettori, senza cavi, pad termico e altri accessori  
With connectors, without cables, thermal pad and other accessories

**CL165** | **XXXXX** | **XV** | **XXX** | **KXEA** | **YYYYY**

- Codice fisso / Fixed code** CL165\_XV\_KXEA
- CCT + SDCM**

	CRI>80	CRI>90
2700K	27803	27903
3000K	30803	30903
4000K	40803	/
5000K	50803	/
- Potenza / Power**

9.6W	096
14.4W	144
24W	240
- Variante cavo / Cable variants**  
Da definire in fase d'ordine / To be chosen when ordering

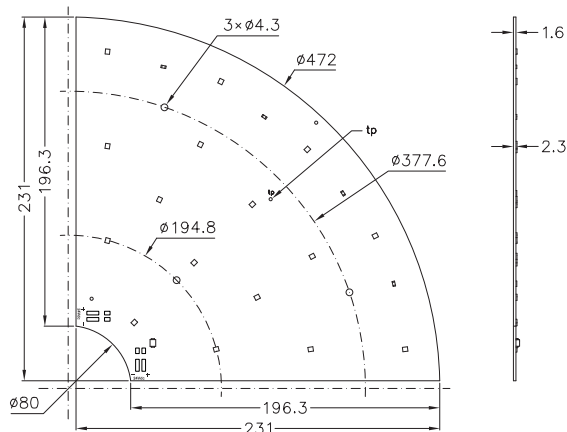
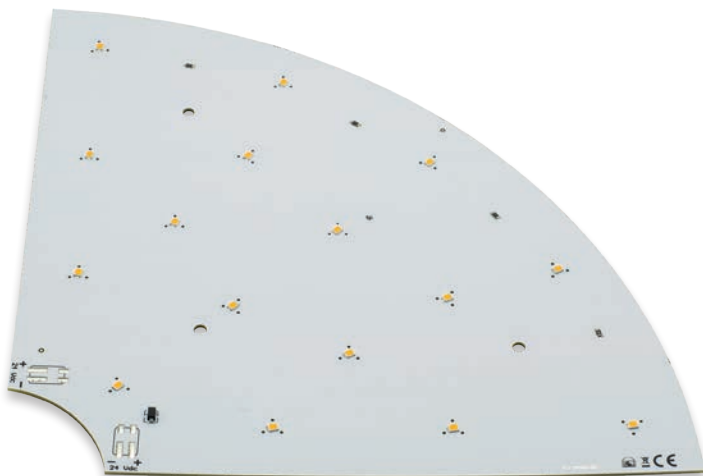


Scheda tecnica completa sul nostro sito  
Complete datasheet on our web site  
[www.easrl.com](http://www.easrl.com)



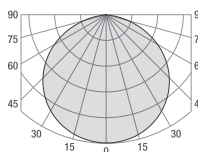
Riferimenti normativi / Normative requirements  
EN 62031 / EN 62471 / IEC TR 62778

# CL462\_XV



RA/CRI	CRI>80, CRI>90
PCB	FR4 1.6 mm
LED type	SAMSUNG® 2835
LED Q.ty	16
Dimensions	231 x 231 mm x h 2.3 mm (Ø 472 mm)

### Curva tipica di distribuzione della luce Luminous intensity distribution



Vdc Input (V)	Power Typ (W)
24	7.5

CCT	Power Typ (W)	CRI>80			CRI>90		
		Im Typ	Im/W	Energy efficiency	Im Typ	Im/W	Energy efficiency
2700K	7.5	1061	141	A+ E	900	120	A+ E
3000K		1090	145	A+ E	922	123	A+ E
4000K		1141	152	A+ D	966	129	A+ E
5000K		1156	154	A+ D	980	131	A+ E

Su richiesta è possibile produrre la scheda LED con potenze diverse  
On request it is possible to produce the LED board with different powers

### Accessori / Accessories

Cavi, pad termico, connettori, lente  
Cables, thermal pad, connectors, lens

### Codice ordine standard / Standard order code

Senza connettori, senza cavi, pad termico e altri accessori  
Without connectors, without cables, thermal pad and other accessories

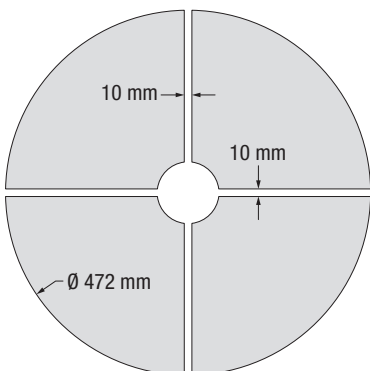
CL462 | XXXXX | XV075XXXLB | YYYY |  
① | ② | ① | ③

① Codice fisso / Fixed code CL462\_XV075XXXLB

② CCT + SDCM	CRI>80	CRI>90
	2700K	27803
3000K	30803	30903
4000K	40803	40903
5000K	50803	50903

### ③ Variante cavo / Cable variants

Da definire in fase d'ordine / To be chosen when ordering



Unendo 4 schede si realizza una forma circolare Ø 472 mm circa.  
Connecting 4 LED boards together you can realize a Round shape of about Ø 472 mm.

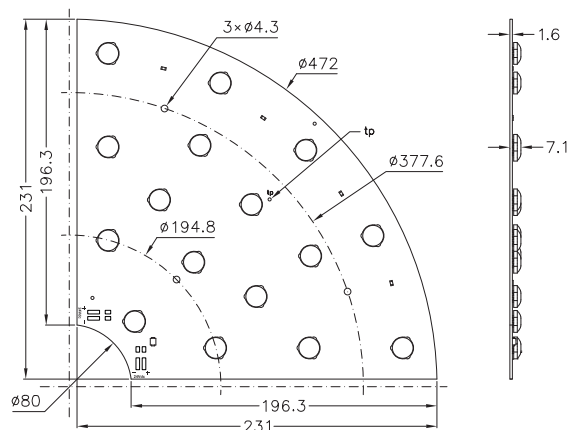
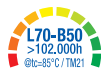


Scheda tecnica completa sul nostro sito  
Complete datasheet on our web site  
[www.easrl.com](http://www.easrl.com)



Riferimenti normativi / Normative requirements  
EN 62031 / EN 62471 / IEC TR 62778

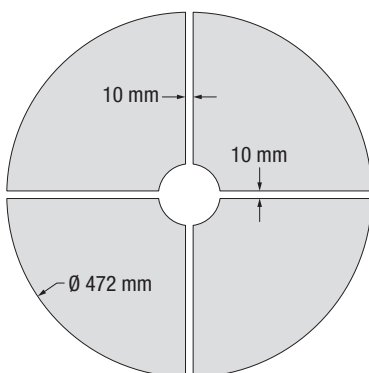
# CL462\_XV\_V



Vdc Input (V)	Power Typ (W)
24	7.5

CCT	Power Typ (W)	CRI>80			CRI>90		
		Im Typ	Im/W	Energy efficiency	Im Typ	Im/W	Energy efficiency
2700K	7.5	1029	137	A <sub>1</sub> G E	873	116	A <sub>1</sub> G F
3000K		1057	141	A <sub>1</sub> G E	894	119	A <sub>1</sub> G E
4000K		1107	148	A <sub>1</sub> G D	937	125	A <sub>1</sub> G E
5000K		1121	149	A <sub>1</sub> G D	951	127	A <sub>1</sub> G E

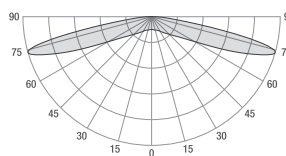
Su richiesta è possibile produrre la scheda LED con potenze diverse  
 On request it is possible to produce the LED board with different powers



Unendo 4 schede si realizza una forma circolare Ø 472 mm circa.  
 Connecting 4 LED boards together you can realize a Round shape of about Ø 472 mm.

RA/CRI	CRI>80, CRI>90
PCB	FR4 1.6 mm
LED type	SAMSUNG® 2835
LED Q.ty	16
Dimensions	231 x 231 mm x h 7.1 mm (Ø 472 mm)

### Curva tipica di distribuzione della luce Luminous intensity distribution



### Accessori / Accessories

Cavi, pad termico, connettori  
 Cables, thermal pad, connectors

### Codice ordine standard / Standard order code

Con lenti asimmetriche (160°), senza connettori, senza cavi, pad termico e altri accessori  
 With asymmetric lenses (160°), without connectors, without cables, thermal pad and other accessories

CL462 | XXXXX | XV075XXVLB | YYYYY

1 Codice fisso / Fixed code CL462\_XV075XXVLB

2 CCT + SDCM	CRI>80	CRI>90
	2700K	27803
3000K	30803	30903
4000K	40803	40903
5000K	50803	50903

### 3 Variante cavo / Cable variants

Da definire in fase d'ordine / To be chosen when ordering



Scheda tecnica completa sul nostro sito  
 Complete datasheet on our web site  
[www.easrl.com](http://www.easrl.com)



Riferimenti normativi / Normative requirements  
 EN 62031 / EN 62471 / IEC TR 62778





Schede LED a tensione di rete  
*Mains voltage LED boards*



**Legenda | Legend**

Durata di vita della sorgente luminosa / *Lifetime of the light source*

Classe efficienza energetica / *Energy efficiency class*

Tensione di rete 220~240Vac / *220~240Vac main voltage*

Tensione di rete 110~120Vac / *110~120Vac main voltage*

Angolo fascio luminoso / *Beam angle*

Modulo LED da incorporare / *Built-in lighting module*

Solo per applicazioni interne / *Only for indoor applications*

Solo per applicazioni esterne / *Only for outdoor applications*

Dimmerabile / *Dimmable*

Schede LED per singolo pannello / *LED boards for single panel*

**Schede LED / LED boards**

220~240Vac

110~120Vac



131 › 150

151 › 154

**Tmax - Temperatura d'esercizio | Working temperature**

Da verificare sull'applicazione finale misurata sul  $t_c$  /  $t_p$  sulla scheda (se presente) o nel punto più vicino al LED.

*To be tested on final application measured at LED board  $t_c$  /  $t_p$  (if present) or at the nearest point to the LED.*

**Dissipazione | Dissipation**

Al fine di una corretta dissipazione le schede LED devono essere fissate su una struttura in alluminio.

*In order to obtain correct dissipation, fix the LED boards to an aluminium support.*

**Tolleranze | Tolerances**

Valori elettrici / *Electrical values* (@25°): ±10%

Dimensionali / *Dimensional*: ±0.15mm

Spessore PCB / *PCB thickness*: ±10%

Ø fori / hole Ø: ±0.1mm

**Varianti e accessori | Variants and accessories**

Da definire in fase d'ordine / *To be chosen when ordering*

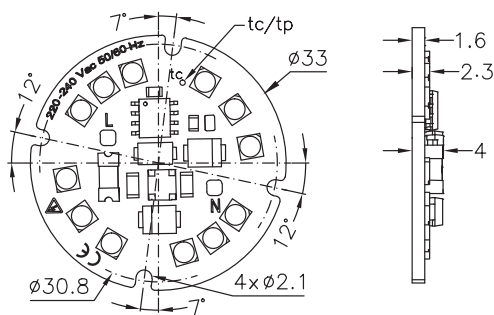
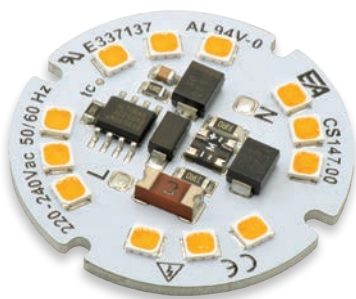
**Note | Notes**

Le schede LED contengono componenti che sono sensibili alle scariche elettrostatiche e possono essere maneggiati solo utilizzando le adeguate protezioni. Durante le fasi di lavorazione è necessario prestare la massima attenzione a non danneggiare le schede e/o apportare modifiche alle stesse ed evitare di collegarle sotto tensione. In base al dimmer utilizzato può variare il range di dimmerazione. A bassi valori di dimmerazione potrebbe verificarsi un aumento del flicker e causare lo spegnimento di alcuni gruppi di LED.

*LED boards contain components sensitive to electrostatic discharges and should be handled only using adequate protection. During assembly steps, be careful not to damage LED boards and/or not to modify them. Avoid connecting the LED boards while they are powered.*

*Depending on the dimmer used, the dimming range may change. At low dimming values, flicker increase, and some groups of LEDs switch off.*

# CL147



Vac Input (V)	Dimmerabile Dimmable	Power Typ (W)
220~240 (50/60Hz)	TRIAC/IGBT	4.5

CCT	Power Typ (W)	CRI>80			CRI>90		
		lm Typ	lm/W	Energy efficiency	lm Typ	lm/W	Energy efficiency
2700K	4.5	495	110	A <sub>6</sub> E	441	98	A <sub>6</sub> F
3000K		495	110	A <sub>6</sub> E	441	98	A <sub>6</sub> F
4000K		495	110	A <sub>6</sub> E			

Su richiesta è possibile produrre la scheda LED con potenze diverse fino a max 4.5W  
 On request it is possible to produce the LED board with different powers up to max 4.5W

### Attenzione / Warning

Applicando una cover di protezione alla sorgente luminosa si avrà una diminuzione in percentuale del valore dei lumen (lm).

La cover opale inoltre può provocare anche una variazione importante del CCT.

**N.B.:** al fine del mantenimento dei parametri sopra indicati, in conformità alla normativa EPREL, la cover deve rimanere removibile.

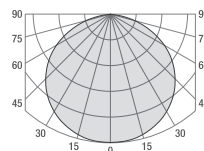
Applying a protection cover to the light source will have a decrease in the lumen value (lm).

The opal cover can also cause a significant change in the CCT.

**N.B.:** in order to maintain the above parameters, in accordance with the EPREL standard, the cover must remain removable.

RA/CRI	CRI>80, CRI>90
PCB	IMS 1.6 mm
LED type	SEOUL® 3030
LED Q.ty	12
Stroboscopic effect	SVM 3.51
Flicker	P <sub>st</sub> LM 0.1
Power factor	0.99
Dimensions	Ø 33 mm x h 4 mm

### Curva tipica di distribuzione della luce Luminous intensity distribution



### Accessori / Accessories

Cavi, pad termico, cover / Cables, thermal pad, cover

### Codice ordine standard / Standard order code

Senza cavi, pad termico e altri accessori

Without cables, thermal pad and other accessories

CL147	XXXXX	M045XXXAG	YYYY
1	2	1	3

1 Codice fisso / Fixed code CL147 \_ M045XXXAG

2 CCT	CRI>80	CRI>90
2700K	27803	27903
3000K	30803	30903
4000K	40803	/

### 3 Variante cavo / Cable variants

Da definire in fase d'ordine / To be chosen when ordering



Scheda tecnica completa sul nostro sito  
 Complete datasheet on our web site

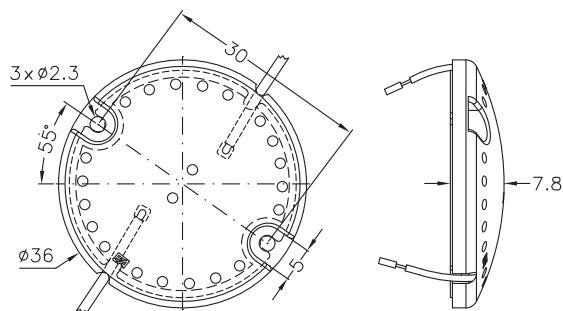
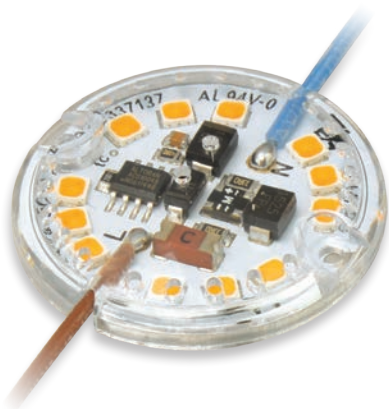
[www.easrl.com](http://www.easrl.com)



### Riferimenti normativi / Normative requirements

EN 62031 / EN 62471 / IEC TR 62778 / EN 55015 / EN 61547

# CL147\_Y

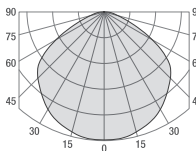


Vac Input (V)	Dimmerabile Dimmable	Power Typ (W)
220~240 (50/60Hz)	TRIAC/IGBT	4.5

CCT	Power Typ (W)	CRI>80			CRI>90		
		lm Typ	lm/W	Energy efficiency	lm Typ	lm/W	Energy efficiency
2700K	4.5	456	101	A <sub>+</sub> F	387	86	A <sub>+</sub> F
3000K		456	101	A <sub>+</sub> F	387	86	A <sub>+</sub> F
4000K		456	101	A <sub>+</sub> F			

RA/CRI	CRI>80, CRI>90
PCB	IMS 1.6 mm
LED type	SEOUL® 3030
LED Q.ty	12
Cover	Trasparente / Transparent
Stroboscopic effect	SVM 3.51
Flicker	P <sub>st</sub> LM 0.1
Power factor	0.99
Dimensions	Ø 36 mm x h 7.8 mm

**Curva tipica di distribuzione della luce**  
*Luminous intensity distribution*



**Accessori / Accessories**

Cavi, pad termico / Cables, thermal pad

**Codice ordine standard / Standard order code**

Con cover di protezione in PC incollata, cavi saldati, senza pad termico e altri accessori

*With glued PC protection cover, welded cables, without thermal pad and other accessories*

**CL147** | **XXXXX** | **M045AXYAG** | **YYYYY**

① Codice fisso / Fixed code CL147 \_ M045AXYAG

② CCT	CRI>80	CRI>90
2700K	27803	27903
3000K	30803	30903
4000K	40803	/

**③ Variante cavo / Cable variants**

Da definire in fase d'ordine / To be chosen when ordering



Scheda tecnica completa sul nostro sito  
Complete datasheet on our web site

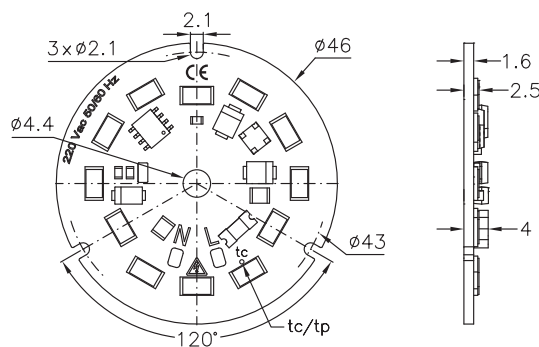
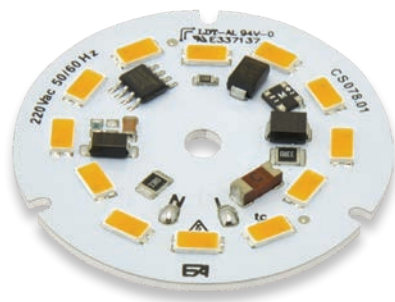
[www.easrl.com](http://www.easrl.com)



**Riferimenti normativi / Normative requirements**

EN 62031 / EN 62471 / IEC TR 62778 / EN 55015 / EN 61547

# CL078



Vac Input (V)	Dimmerabile Dimmable	Power Typ (W)
220~240 (50/60Hz)	TRIAC/IGBT	5

CCT	Power Typ (W)	CRI>80		Energy efficiency
		lm Typ	lm/W	
2700K	5	550	110	A+ E
3000K		550	110	A+ E
4000K		550	110	A+ E
5000K		550	110	A+ E

Su richiesta è possibile produrre la scheda LED con potenze diverse fino a max 5W  
 On request it is possible to produce the LED board with different powers up to max 5W

### Attenzione / Warning

Applicando una cover di protezione alla sorgente luminosa si avrà una diminuzione in percentuale del valore dei lumen (lm).

La cover opale inoltre può provocare anche una variazione importante del CCT.

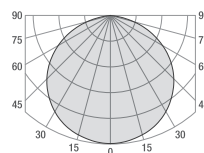
**N.B.:** al fine del mantenimento dei parametri sopra indicati, in conformità alla normativa EPREL, la cover deve rimanere removibile.

Applying a protection cover to the light source will have a decrease in the lumen value (lm).  
 The opal cover can also cause a significant change in the CCT.

**N.B.:** in order to maintain the above parameters, in accordance with the EPREL standard, the cover must remain removable.

RA/CRI	CRI>80
PCB	IMS 1.6 mm
LED type	SEOUL® 5630
LED Q.ty	12
Stroboscopic effect	SVM 3.68
Flicker	P <sub>st</sub> LM 0.08
Power factor	0.99
Dimensions	Ø 46 mm x h 4 mm

### Curva tipica di distribuzione della luce Luminous intensity distribution



### Accessori / Accessories

Cavi, pad termico, cover / Cables, thermal pad, cover

### Codice ordine standard / Standard order code

Senza cavi, pad termico e altri accessori

Without cables, thermal pad and other accessories

CL078 | XXXXX | M050XXXAE | YYYYY

1 Codice fisso / Fixed code CL078 \_ M050XXXAE

2 CCT	CRI>80
2700K	27803
3000K	30803
4000K	40803
5000K	50803

### 3 Variante cavo / Cable variants

Da definire in fase d'ordine / To be chosen when ordering



Scheda tecnica completa sul nostro sito  
 Complete datasheet on our web site  
[www.easrl.com](http://www.easrl.com)

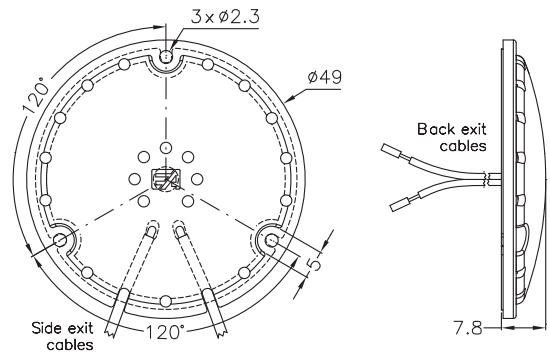


### Riferimenti normativi / Normative requirements

EN 62031 / EN 62471 / IEC TR 62778 / EN 55015 / EN 61547



# CL078\_Y

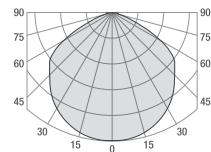


Vac Input (V)	Dimmerabile Dimmable	Power Typ (W)
220~240 (50/60Hz)	TRIAC/IGBT	5

CCT	Power Typ (W)	CRI>80		Energy efficiency
		lm Typ	lm/W	
2700K	5	505	101	A+ F
3000K		505	101	A+ F
4000K		505	101	A+ F
5000K		505	101	A+ F

Su richiesta è possibile produrre la scheda LED con potenze diverse fino a max 5W  
 On request it is possible to produce the LED board with different powers up to max 5W

RA/CRI	CRI>80
PCB	IMS 1.6 mm
LED type	SEOUL® 5630
LED Q.ty	12
Cover	Trasparente / Transparent
Stroboscopic effect	SVM 3.68
Flicker	PstLM 0.08
Power factor	0.99
Dimensions	Ø 49 mm x h 7.8 mm



Curva tipica di distribuzione della luce  
 Luminous intensity distribution

### Accessori / Accessories

Cavi, pad termico / Cables, thermal pad

### Codice ordine standard / Standard order code

Con cover di protezione in PC incollata, cavi saldati, senza pad termico e altri accessori

With glued PC protection cover, welded cables, without thermal pad and other accessories

CL078	XXXXX	M050	XX	YAE	YYYY
1	2	1	3	1	4

1 Codice fisso / Fixed code CL078 \_ M050 \_ YAE

2 CCT	CRI>80
2700K	27803
3000K	30803
4000K	40803
5000K	50803

### 3 Cavi / Cables

Cavi laterali / Side cables	AX
Cavi posteriori / Back cables	BX

### 4 Variante cavo / Cable variants

Da definire in fase d'ordine / To be chosen when ordering



Scheda tecnica completa sul nostro sito  
 Complete datasheet on our web site

[www.easrl.com](http://www.easrl.com)

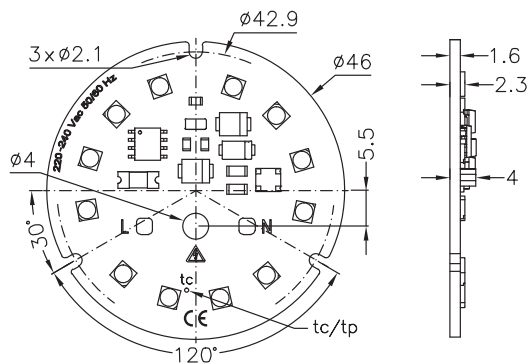
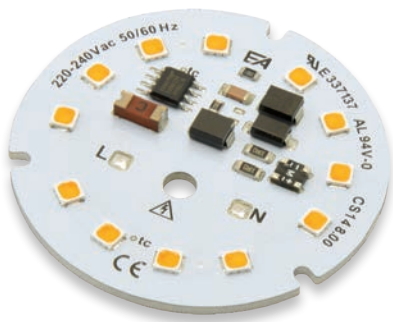
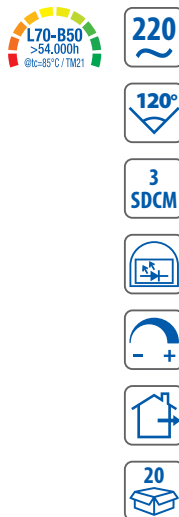


### Riferimenti normativi / Normative requirements

EN 62031 / EN 62471 / IEC TR 62778 / EN 55015 / EN 61547



# CL148



Vac Input (V)	Dimmerabile Dimmable	Power Typ (W)
220~240 (50/60Hz)	TRIAC/IGBT	8

CCT	Power Typ (W)	CRI>80			CRI>90		
		lm Typ	lm/W	Energy efficiency	lm Typ	lm/W	Energy efficiency
2700K	8	880	110	A+ E	685	86	A+ F
3000K		880	110	A+ E	685	86	A+ F
4000K		880	110	A+ E			

Su richiesta è possibile produrre la scheda LED con potenze diverse fino a max 8W  
 On request it is possible to produce the LED board with different powers up to max 8W

### Attenzione / Warning

Applicando una cover di protezione alla sorgente luminosa si avrà una diminuzione in percentuale del valore dei lumen (lm).

La cover opale inoltre può provocare anche una variazione importante del CCT.

**N.B.:** al fine del mantenimento dei parametri sopra indicati, in conformità alla normativa EPREL, la cover deve rimanere removibile.

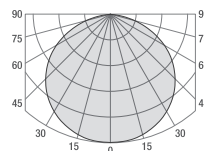
Applying a protection cover to the light source will have a decrease in the lumen value (lm).

The opal cover can also cause a significant change in the CCT.

**N.B.:** in order to maintain the above parameters, in accordance with the EPREL standard, the cover must remain removable.

RA/CRI	CRI>80, CRI>90
PCB	IMS 1.6 mm
LED type	SEOUL® 3030
LED Q.ty	12
Stroboscopic effect	SVM 3.8
Flicker	PstLM 0.1
Power factor	0.99
Dimensions	Ø 46 mm x h 4 mm

### Curva tipica di distribuzione della luce Luminous intensity distribution



### Accessori / Accessories

Cavi, pad termico, cover / Cables, thermal pad, cover

### Codice ordine standard / Standard order code

Senza cavi, pad termico e altri accessori

Without cables, thermal pad and other accessories

CL148	XXXXX	M080XXXAG	YYYYY
1	2	1	3

1 Codice fisso / Fixed code CL148 \_ M080XXXAG

2 CCT	CRI>80	CRI>90
2700K	27803	27903
3000K	30803	30903
4000K	40803	/

### 3 Variante cavo / Cable variants

Da definire in fase d'ordine / To be chosen when ordering



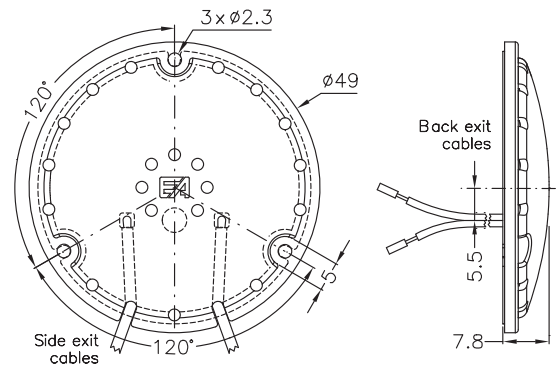
Scheda tecnica completa sul nostro sito  
 Complete datasheet on our web site  
[www.easrl.com](http://www.easrl.com)



### Riferimenti normativi / Normative requirements

EN 62031 / EN 62471 / IEC TR 62778 / EN 55015 / EN 61547

# CL148\_Y

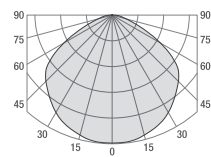


Vac Input (V)	Dimmerabile Dimmable	Power Typ (W)
220~240 (50/60Hz)	TRIAC/IGBT	8

CCT	Power Typ (W)	CRI>80			CRI>90		
		lm Typ	lm/W	Energy efficiency	lm Typ	lm/W	Energy efficiency
2700K	8	808	101	A+ F	664	83	A+ G
3000K		808	101	A+ F	664	83	A+ G
4000K		808	101	A+ F			

Su richiesta è possibile produrre la scheda LED con potenze diverse fino a max 8W  
 On request it is possible to produce the LED board with different powers up to max 8W

RA/CRI	CRI>80, CRI>90
PCB	IMS 1.6 mm
LED type	SEOUL® 3030
LED Q.ty	12
Cover	Trasparente / Transparent
Stroboscopic effect	SVM 3.8
Flicker	PstLM 0.1
Power factor	0.99
Dimensions	Ø 49 mm x h 7.8 mm



Curva tipica di distribuzione della luce  
 Luminous intensity distribution

### Accessori / Accessories

Cavi, pad termico / Cables, thermal pad

### Codice ordine standard / Standard order code

Con cover di protezione in PC incollata, cavi saldati, senza pad termico e altri accessori

With glued PC protection cover, welded cables, without thermal pad and other accessories

CL148 | XXXXX | M080 | XX | YAG | YYYYY

1 Codice fisso / Fixed code CL147 \_ M080 \_ YAG

2 CCT	CRI>80	CRI>90
2700K	27803	27903
3000K	30803	30903
4000K	40803	/

### 3 Cavi / Cables

Cavi laterali / Side cables	AX
Cavi posteriori / Back cables	BX

### 4 Variante cavo / Cable variants

Da definire in fase d'ordine / To be chosen when ordering



Scheda tecnica completa sul nostro sito  
 Complete datasheet on our web site

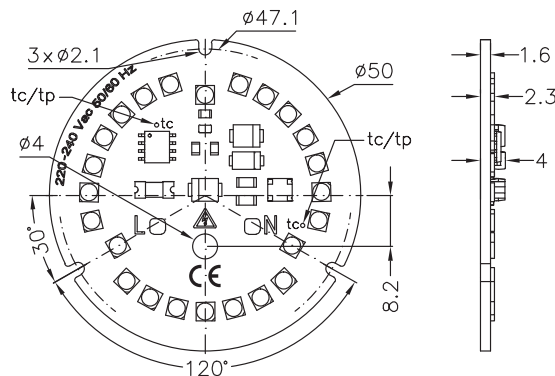
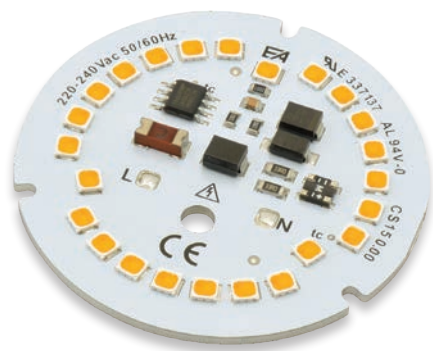
[www.easrl.com](http://www.easrl.com)



### Riferimenti normativi / Normative requirements

EN 62031 / EN 62471 / IEC TR 62778 / EN 55015 / EN 61547

# CL150



Vac Input (V)	Dimmerabile Dimmable	Power Typ (W)
220~240 (50/60Hz)	TRIAC/IGBT	12

CCT	Power Typ (W)	CRI>80			CRI>90		
		lm Typ	lm/W	Energy efficiency	lm Typ	lm/W	Energy efficiency
2700K	12	1320	110	A+ E	1140	95	A+ F
3000K		1320	110	A+ E	1140	95	A+ F
4000K		1320	110	A+ E			

Su richiesta è possibile produrre la scheda LED con potenze diverse fino a max 12W  
 On request it is possible to produce the LED board with different powers up to max 12W

### Attenzione / Warning

Applicando una cover di protezione alla sorgente luminosa si avrà una diminuzione in percentuale del valore dei lumen (lm).

La cover opale inoltre può provocare anche una variazione importante del CCT.

**N.B.:** al fine del mantenimento dei parametri sopra indicati, in conformità alla normativa EPREL, la cover deve rimanere removibile.

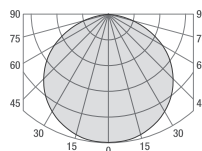
Applying a protection cover to the light source will have a decrease in the lumen value (lm).

The opal cover can also cause a significant change in the CCT.

**N.B.:** in order to maintain the above parameters, in accordance with the EPREL standard, the cover must remain removable.

RA/CRI	CRI>80, CRI>90
PCB	IMS 1.6 mm
LED type	SEOUL® 3030
LED Q.ty	24
Stroboscopic effect	SVM 3.99
Flicker	PstLM 0.1
Power factor	0.99
Dimensions	Ø 50 mm x h 4 mm

### Curva tipica di distribuzione della luce Luminous intensity distribution



### Accessori / Accessories

Cavi, pad termico, cover / Cables, thermal pad, cover

### Codice ordine standard / Standard order code

Senza cavi, pad termico e altri accessori

Without cables, thermal pad and other accessories

CL150	XXXXX	M120XXXAG	YYYYY
1	2	1	3

1 Codice fisso / Fixed code CL150 \_ M120XXXAG

2 CCT	CRI>80	CRI>90
2700K	27803	27903
3000K	30803	30903
4000K	40803	/

### 3 Variante cavo / Cable variants

Da definire in fase d'ordine / To be chosen when ordering



Scheda tecnica completa sul nostro sito  
 Complete datasheet on our web site

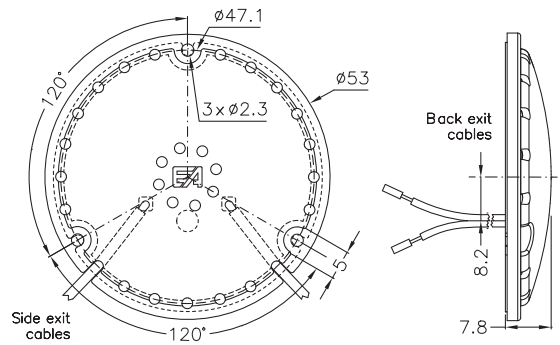
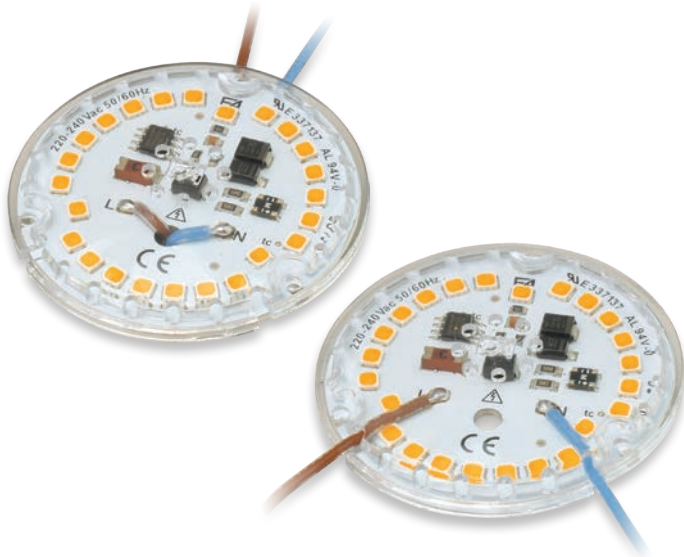
[www.easrl.com](http://www.easrl.com)



### Riferimenti normativi / Normative requirements

EN 62031 / EN 62471 / IEC TR 62778 / EN 55015 / EN 61547

# CL150\_Y

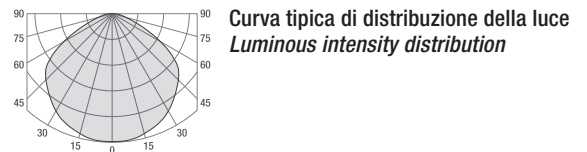


RA/CRI	CRI>80, CRI>90
PCB	IMS 1.6 mm
LED type	SEOUL® 3030
LED Q.ty	24
Cover	Trasparente / Transparent
Stroboscopic effect	SVM 3.99
Flicker	P <sub>st</sub> LM 0.1
Power factor	0.99
Dimensions	Ø 53 mm x h 7.8 mm

Vac Input (V)	Dimmerabile Dimmable	Power Typ (W)
220~240 (50/60Hz)	TRIAC/IGBT	12

CCT	Power Typ (W)	CRI>80			CRI>90		
		Im Typ	Im/W	Energy efficiency	Im Typ	Im/W	Energy efficiency
2700K	12	1212	101	A <sub>1</sub> G F	1080	90	A <sub>1</sub> G F
3000K		1212	101	A <sub>1</sub> G F	1080	90	A <sub>1</sub> G F
4000K		1212	101	A <sub>1</sub> G F			

Su richiesta è possibile produrre la scheda LED con potenze diverse fino a max 12W  
 On request it is possible to produce the LED board with different powers up to max 12W



### Accessori / Accessories

Cavi, pad termico / Cables, thermal pad

### Codice ordine standard / Standard order code

Con cover di protezione in PC incollata, cavi saldati, senza pad termico e altri accessori

With glued PC protection cover, welded cables, without thermal pad and other accessories

CL150	XXXXX	M120	XX	YAG	YYYYY
1	2	1	3	1	4

1	Codice fisso / Fixed code	CL150 _ M120 _ YAG	
2	CCT	CRI>80	CRI>90
	2700K	27803	27903
	3000K	30803	30903
	4000K	40803	/

### 3 Cavi / Cables

Cavi laterali / Side cables	AX
Cavi posteriori / Back cables	BX

### 4 Variante cavo / Cable variants

Da definire in fase d'ordine / To be chosen when ordering



Scheda tecnica completa sul nostro sito  
 Complete datasheet on our web site

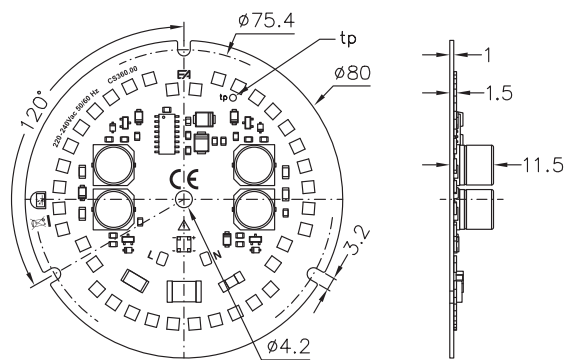
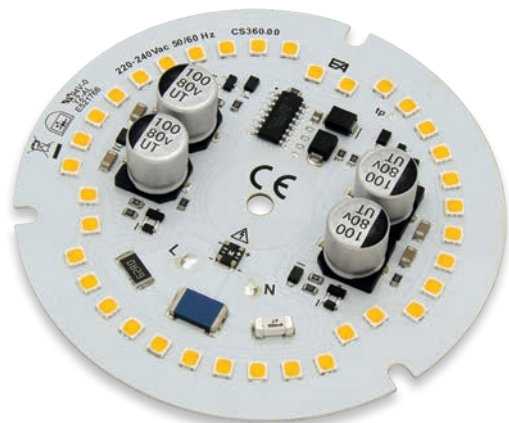
[www.easrl.com](http://www.easrl.com)



### Riferimenti normativi / Normative requirements

EN 62031 / EN 62471 / IEC TR 62778 / EN 55015 / EN 61547

# CL360



Vac Input (V)	Dimmerabile Dimmable	Power Typ (W)
220~240 (50/60Hz)	TRIAC/IGBT	16

CCT	Power Typ (W)	CRI>80			CRI>90		
		lm Typ	lm/W	Energy efficiency	lm Typ	lm/W	Energy efficiency
2700K	16	1728	108	A <sub>1</sub> G E	1504	94	A <sub>1</sub> G F
3000K		1792	112	A <sub>1</sub> G E	1520	95	A <sub>1</sub> G F
4000K		1840	115	A <sub>1</sub> G E			

Su richiesta è possibile produrre la scheda LED con potenze diverse fino a max 16W  
 On request it is possible to produce the LED board with different powers up to max 16W

### Attenzione / Warning

Applicando una cover di protezione alla sorgente luminosa si avrà una diminuzione in percentuale del valore dei lumen (lm).

La cover opale inoltre può provocare anche una variazione importante del CCT.

**N.B.:** al fine del mantenimento dei parametri sopra indicati, in conformità alla normativa EPREL, la cover deve rimanere removibile.

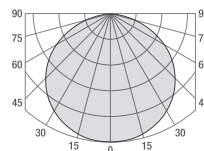
Applying a protection cover to the light source will have a decrease in the lumen value (lm).

The opal cover can also cause a significant change in the CCT.

**N.B.:** in order to maintain the above parameters, in accordance with the EPREL standard, the cover must remain removable.

RA/CRI	CRI>80, CRI>90
PCB	IMS 1 mm
LED type	SEOUL® 3030
LED Q.ty	36
Stroboscopic effect	SVM 0.12
Flicker	PstLM 0.52
Power factor	0.99
Dimensions	Ø 80 mm x h 11.5 mm

### Curva tipica di distribuzione della luce Luminous intensity distribution



### Accessori / Accessories

Cavi, pad termico, cover / Cables, thermal pad, cover

### Codice ordine standard / Standard order code

Senza cavi, pad termico e altri accessori

Without cables, thermal pad and other accessories

**CL360** | **XXXXX** | **M160XXXAG** | **YYYYY**

1 Codice fisso / Fixed code CL360 \_ M160XXXAG

2 CCT	CRI>80	CRI>90
2700K	27803	27903
3000K	30803	30903
4000K	40803	/

### 3 Variante cavo / Cable variants

Da definire in fase d'ordine / To be chosen when ordering



Scheda tecnica completa sul nostro sito  
 Complete datasheet on our web site

[www.easrl.com](http://www.easrl.com)

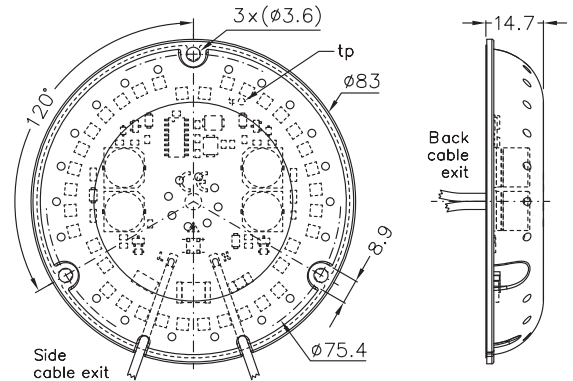
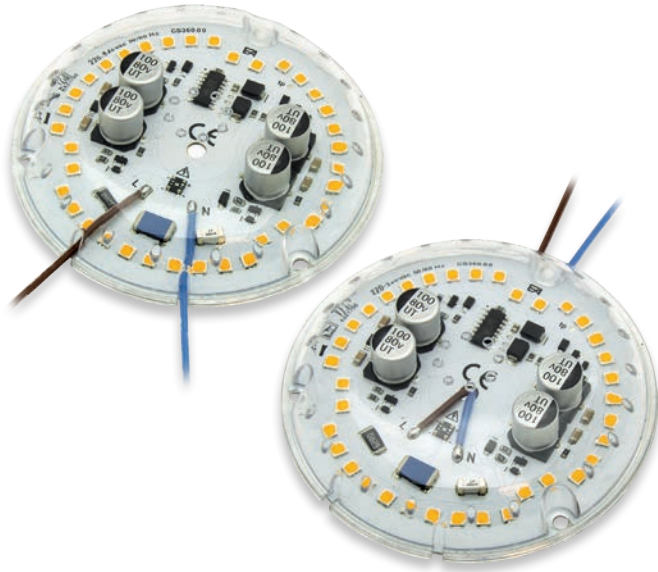


### Riferimenti normativi / Normative requirements

EN 55015/A11 / EN 61547 / EN 61000-3-2 + A1  
 EN 61000-3-3 + EC + A1 / EN 61000-4-2 / EN 61000-4-3 + EC + A1  
 EN 61000-4-4 / EN 61000-4-5 + A1 / EN 61000-4-6 / EN 61000-4-11  
 EN60598 SEZ/SEC (10) / EN 62471  
 IEC TR 62778



# CL360\_Y



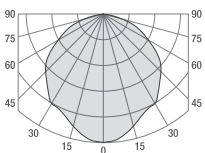
RA/CRI	CRI>80
PCB	IMS 1 mm
LED type	SEOUL® 3030
LED Q.ty	36
Cover	Trasparente / Transparent
Stroboscopic effect	SVM 0.12
Flicker	P <sub>st</sub> LM 0.52
Power factor	0.99
Dimensions	Ø 83 mm x h 14.7 mm

Vac Input (V)	Dimmerabile Dimmable	Power Typ (W)
220~240 (50/60Hz)	TRIAC/IGBT	10
		16

CCT	CRI>80				CRI>90			
	Power Typ (W)	Im Typ	Im/W	Energy efficiency	Power Typ (W)	Im Typ	Im/W	Energy efficiency
2700K		1600	100	A <sub>1</sub> G F		890	89	A <sub>1</sub> G F
3000K	16	1648	103	A <sub>1</sub> G F	10	910	91	A <sub>1</sub> G F
4000K		1680	105	A <sub>1</sub> G F				

Su richiesta è possibile produrre la scheda LED con potenze diverse  
 On request it is possible to produce the LED board with different powers  
**CRI>80 max 16W / CRI>90 max 10W**

Curva tipica di distribuzione della luce  
 Luminous intensity distribution



**Accessori / Accessories**

Cavi, pad termico / Cables, thermal pad

**Codice ordine standard / Standard order code**

Con cover di protezione in PC incollata, cavi saldati, senza pad termico e altri accessori

With glued PC protection cover, welded cables, without thermal pad and other accessories

**CL360** | **XXXXX** | **XXXX** | **XX** | **YAG** | **YYYYY**

<b>1</b> Codice fisso / Fixed code	CL360_YAG	
<b>2</b> CCT	CRI>80	CRI>90*
2700K	27803	27903
3000K	30803	30903
4000K	40803	/
*Max 10W		
<b>3</b> Potenza / Power		
10W	M100	
16W	M160	
<b>4</b> Cavi / Cables		
Cavi laterali / Side cables	AX	
Cavi posteriori / Back cables	BX	
<b>5</b> Variante cavo / Cable variants		
Da definire in fase d'ordine / To be chosen when ordering		



Scheda tecnica completa sul nostro sito  
 Complete datasheet on our web site  
[www.easrl.com](http://www.easrl.com)

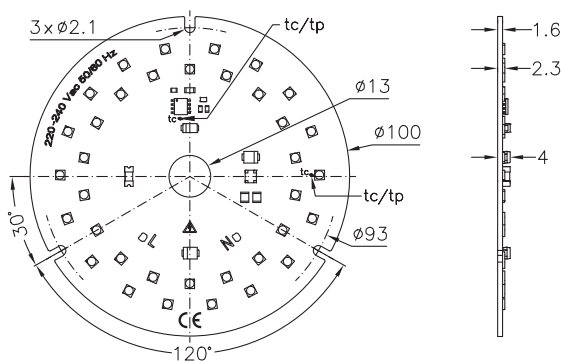
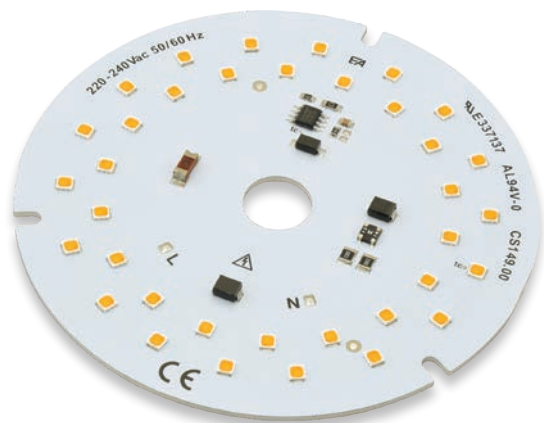


**Riferimenti normativi / Normative requirements**

EN 55015/A11 / EN 61547 / EN 61000-3-2 + A1  
 EN 61000-3-3 + EC + A1 / EN 61000-4-2 / EN 61000-4-3 + EC + A1  
 EN 61000-4-4 / EN 61000-4-5 + A1 / EN 61000-4-6 / EN 61000-4-11  
 EN60598 SEZ/SEC (10) / EN 62471  
 IEC TR 62778



# CL149



Vac Input (V)	Dimmerabile Dimmable	Power Typ (W)
220~240 (50/60Hz)	TRIAC/IGBT	10

CCT	Power Typ (W)	CRI>80			CRI>90		
		lm Typ	lm/W	Energy efficiency	lm Typ	lm/W	Energy efficiency
2700K	10	1100	110	A+ E	1000	100	A+ F
3000K		1100	110	A+ E	1000	100	A+ F
4000K		1100	110	A+ E			

Su richiesta è possibile produrre la scheda LED con potenze diverse fino a max 10W  
 On request it is possible to produce the LED board with different powers up to max 10W

### Attenzione / Warning

Applicando una cover di protezione alla sorgente luminosa si avrà una diminuzione in percentuale del valore dei lumen (lm).

La cover opale inoltre può provocare anche una variazione importante del CCT.

**N.B.:** al fine del mantenimento dei parametri sopra indicati, in conformità alla normativa EPREL, la cover deve rimanere removibile.

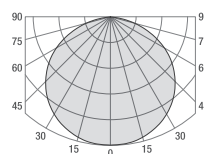
Applying a protection cover to the light source will have a decrease in the lumen value (lm).

The opal cover can also cause a significant change in the CCT.

**N.B.:** in order to maintain the above parameters, in accordance with the EPREL standard, the cover must remain removable.

RA/CRI	CRI>80, CRI>90
PCB	IMS 1.6 mm
LED type	SEOUL® 3030
LED Q.ty	36
Stroboscopic effect	SVM 3.7
Flicker	P <sub>st</sub> LM 0.08
Power factor	0.99
Dimensions	Ø 100 mm x h 4 mm

### Curva tipica di distribuzione della luce Luminous intensity distribution



### Accessori / Accessories

Cavi, pad termico, cover / Cables, thermal pad, cover

### Codice ordine standard / Standard order code

Senza cavi, pad termico e altri accessori

Without cables, thermal pad and other accessories

CL149	XXXXX	M100XXXAG	YYYYY
1	2	1	3

1 Codice fisso / Fixed code CL149 \_ M100XXXAG

2 CCT	CRI>80	CRI>90
2700K	27803	27903
3000K	30803	30903
4000K	40803	/

### 3 Variante cavo / Cable variants

Da definire in fase d'ordine / To be chosen when ordering



Scheda tecnica completa sul nostro sito  
 Complete datasheet on our web site

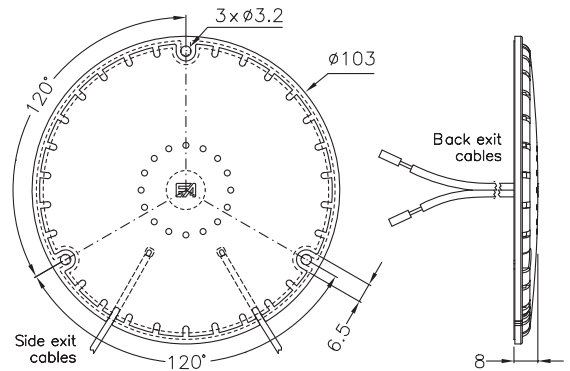
[www.easrl.com](http://www.easrl.com)



### Riferimenti normativi / Normative requirements

EN 62031 / EN 62471 / IEC TR 62778 / EN 55015 / EN 61547

# CL149\_Y

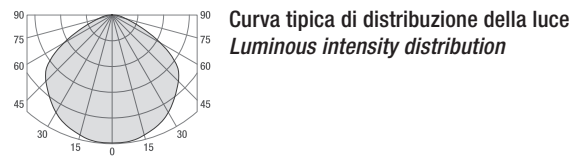


RA/CRI	CRI>80
PCB	IMS 1.6 mm
LED type	SEOUL® 3030
LED Q.ty	36
Cover	Trasparente / Transparent
Stroboscopic effect	SVM 3.7
Flicker	P <sub>st</sub> LM 0.08
Power factor	0.99
Dimensions	Ø 103 mm x h 8 mm

Vac Input (V)	Dimmerabile Dimmable	Power Typ (W)
220~240 (50/60Hz)	TRIAC/IGBT	10

CCT	Power Typ (W)	CRI>80		Energy efficiency
		lm Typ	lm/W	
2700K	10	1010	101	A G F
3000K		1010	101	A G F
4000K		1010	101	A G F

Su richiesta è possibile produrre la scheda LED con potenze diverse fino a max 10W  
 On request it is possible to produce the LED board with different powers up to max 10W



### Accessori / Accessories

Cavi, pad termico / Cables, thermal pad

### Codice ordine standard / Standard order code

Con cover di protezione in PC incollata, cavi saldati, senza pad termico e altri accessori  
 With glued PC protection cover, welded cables, without thermal pad and other accessories

CL149 | XXXXX | M100 | XX | YAG | YYYYY

1 Codice fisso / Fixed code CL149 \_ M100 \_ YAG

2 CCT	CRI>80
2700K	27803
3000K	30803
4000K	40803

3 Cavi / Cables	
Cavi laterali / Side cables	AX
Cavi posteriori / Back cables	BX

4 Variante cavo / Cable variants  
 Da definire in fase d'ordine / To be chosen when ordering



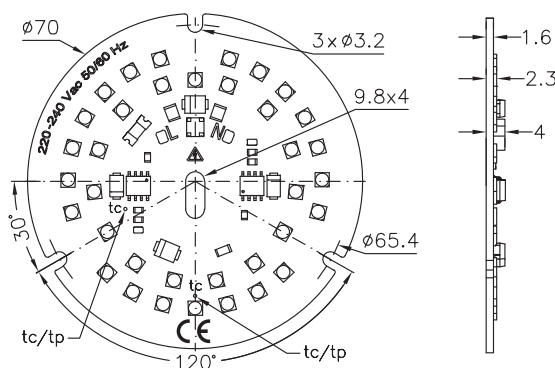
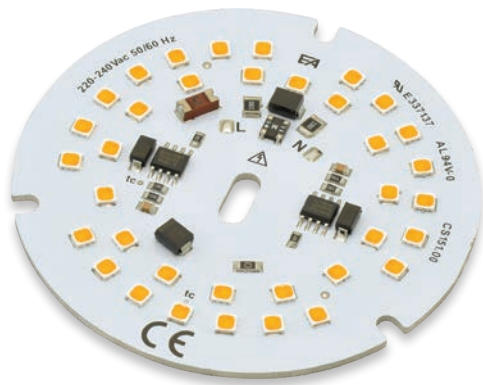
Scheda tecnica completa sul nostro sito  
 Complete datasheet on our web site  
[www.easrl.com](http://www.easrl.com)



### Riferimenti normativi / Normative requirements

EN 62031 / EN 62471 / IEC TR 62778 / EN 55015 / EN 61547

# CL151



Vac Input (V)	Dimmerabile Dimmable	Power Typ (W)
220~240 (50/60Hz)	TRIAC/IGBT	17

CCT	Power Typ (W)	Im Typ	CRI>80 Im/W	Energy efficiency
2700K	17	1870	110	A+ E
3000K		1870	110	A+ E
4000K		1870	110	A+ E

Su richiesta è possibile produrre la scheda LED con potenze diverse fino a max 17W  
 On request it is possible to produce the LED board with different powers up to max 17W

### Attenzione / Warning

Applicando una cover di protezione alla sorgente luminosa si avrà una diminuzione in percentuale del valore dei lumen (lm).

La cover opale inoltre può provocare anche una variazione importante del CCT.

**N.B.:** al fine del mantenimento dei parametri sopra indicati, in conformità alla normativa EPREL, la cover deve rimanere removibile.

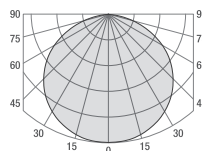
Applying a protection cover to the light source will have a decrease in the lumen value (lm).

The opal cover can also cause a significant change in the CCT.

**N.B.:** in order to maintain the above parameters, in accordance with the EPREL standard, the cover must remain removable.

RA/CRI	CRI>80
PCB	IMS 1.6 mm
LED type	SEOUL® 3030
LED Q.ty	36
Stroboscopic effect	SVM 3.78
Flicker	P <sub>st</sub> LM 0.08
Power factor	0.99
Dimensions	Ø 70 mm x h 4 mm

### Curva tipica di distribuzione della luce Luminous intensity distribution



### Accessori / Accessories

Cavi, pad termico, cover / Cables, thermal pad, cover

### Codice ordine standard / Standard order code

Senza cavi, pad termico e altri accessori

Without cables, thermal pad and other accessories

CL151 | XXXXX | M170XXXAG | YYYY

1 Codice fisso / Fixed code CL151 \_ M170XXXAG

2 CCT	CRI>80
2700K	27803
3000K	30803
4000K	40803

### 3 Variante cavo / Cable variants

Da definire in fase d'ordine / To be chosen when ordering



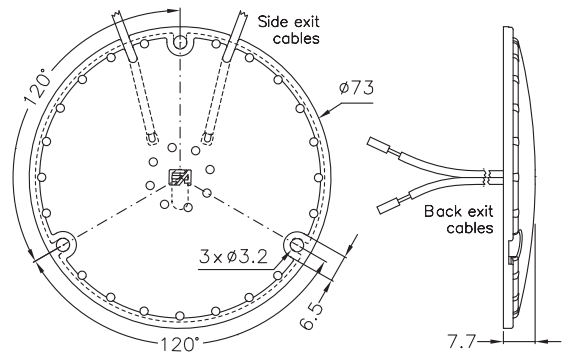
Scheda tecnica completa sul nostro sito  
 Complete datasheet on our web site  
[www.easrl.com](http://www.easrl.com)



### Riferimenti normativi / Normative requirements

EN 62031 / EN 62471 / IEC TR 62778 / EN 55015 / EN 61547

# CL151\_Y

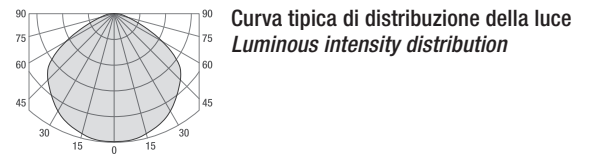


RA/CRI	CRI>80
PCB	IMS 1.6 mm
LED type	SEOUL® 3030
LED Q.ty	36
Cover	Trasparente / Transparent
Stroboscopic effect	SVM 3.78
Flicker	P <sub>st</sub> LM 0.08
Power factor	0.99
Dimensions	Ø 73 mm x h 7.8 mm

Vac Input (V)	Dimmerabile Dimmable	Power Typ (W)
220~240 (50/60Hz)	TRIAC/IGBT	17

CCT	Power Typ (W)	CRI>80		Energy efficiency
		lm Typ	lm/W	
2700K	17	1717	101	A <sub>1</sub> G F
3000K		1717	101	A <sub>1</sub> G F
4000K		1717	101	A <sub>1</sub> G F

Su richiesta è possibile produrre la scheda LED con potenze diverse fino a max 17W  
 On request it is possible to produce the LED board with different powers up to max 17W



### Accessori / Accessories

Cavi, pad termico / Cables, thermal pad

### Codice ordine standard / Standard order code

Con cover di protezione in PC incollata, cavi saldati, senza pad termico e altri accessori

With glued PC protection cover, welded cables, without thermal pad and other accessories

**CL151** | **XXXXX** | **M170** | **XX** | **YAG** | **YYYYY**

① Codice fisso / Fixed code CL151\_M170\_YAG

② CCT	CRI>80
2700K	27803
3000K	30803
4000K	40803

### ③ Cavi / Cables

Cavi laterali / Side cables	AX
Cavi posteriori / Back cables	BX

### ④ Variante cavo / Cable variants

Da definire in fase d'ordine / To be chosen when ordering



Scheda tecnica completa sul nostro sito  
 Complete datasheet on our web site

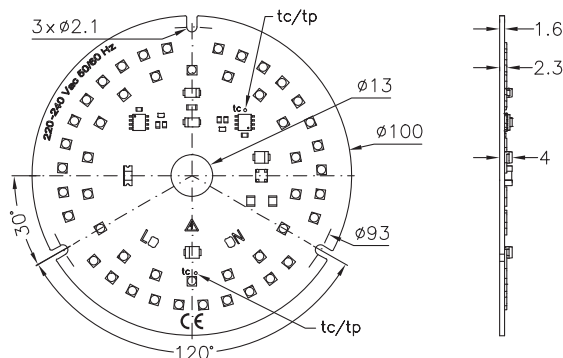
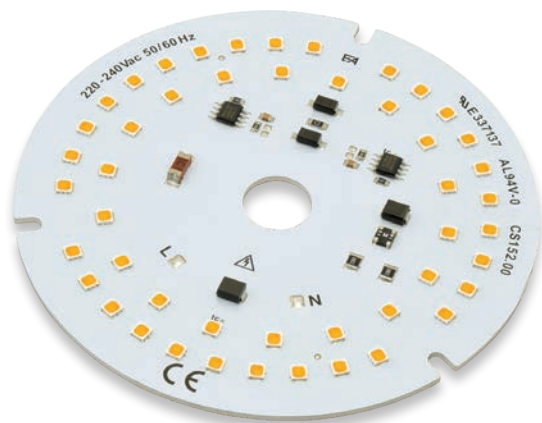
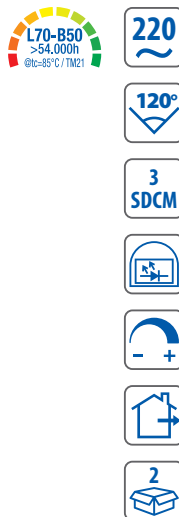
[www.easrl.com](http://www.easrl.com)



### Riferimenti normativi / Normative requirements

EN 62031 / EN 62471 / IEC TR 62778 / EN 55015 / EN 61547

# CL152



Vac Input (V)	Dimmerabile Dimmable	Power Typ (W)
220~240 (50/60Hz)	TRIAC/IGBT	17

CCT	Power Typ (W)	CRI>80			CRI>90		
		lm Typ	lm/W	Energy efficiency	lm Typ	lm/W	Energy efficiency
2700K	17	1870	110	A+ E	1650	97	A+ F
3000K		1870	110	A+ E	1650	97	A+ F
4000K		1870	110	A+ E			

Su richiesta è possibile produrre la scheda LED con potenze diverse fino a max 17W  
 On request it is possible to produce the LED board with different powers up to max 17W

### Attenzione / Warning

Applicando una cover di protezione alla sorgente luminosa si avrà una diminuzione in percentuale del valore dei lumen (lm).

La cover opale inoltre può provocare anche una variazione importante del CCT.

**N.B.:** al fine del mantenimento dei parametri sopra indicati, in conformità alla normativa EPREL, la cover deve rimanere removibile.

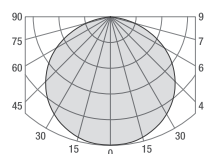
*Applying a protection cover to the light source will have a decrease in the lumen value (lm).*

*The opal cover can also cause a significant change in the CCT.*

**N.B.:** in order to maintain the above parameters, in accordance with the EPREL standard, the cover must remain removable.

RA/CRI	CRI>80, CRI>90
PCB	IMS 1.6 mm
LED type	SEOUL® 3030
LED Q.ty	48
Stroboscopic effect	SVM 3.72
Flicker	PstLM 0.08
Power factor	0.99
Dimensions	Ø 100 mm x h 4 mm

### Curva tipica di distribuzione della luce Luminous intensity distribution



### Accessori / Accessories

Cavi, pad termico, cover / Cables, thermal pad, cover

### Codice ordine standard / Standard order code

Senza cavi, pad termico e altri accessori

Without cables, thermal pad and other accessories

CL152	XXXXX	.	M170XXXAG	.	YYYYY
1	2		1		3

1 Codice fisso / Fixed code CL152\_M170XXXAG

2 CCT	CRI>80	CRI>90
2700K	27803	27903
3000K	30803	30903
4000K	40803	/

### 3 Variante cavo / Cable variants

Da definire in fase d'ordine / To be chosen when ordering



Scheda tecnica completa sul nostro sito  
 Complete datasheet on our web site  
[www.easrl.com](http://www.easrl.com)

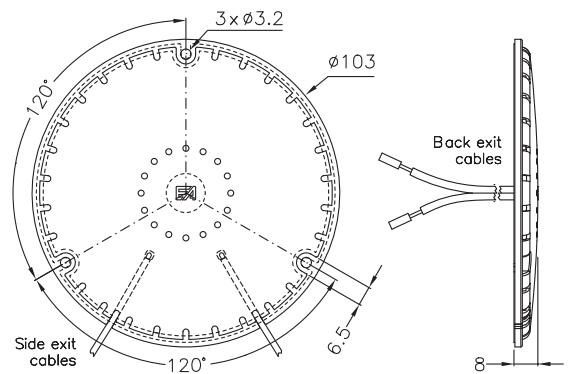


### Riferimenti normativi / Normative requirements

EN 62031 / EN 62471 / IEC TR 62778 / EN 55015 / EN 61547



# CL152\_Y

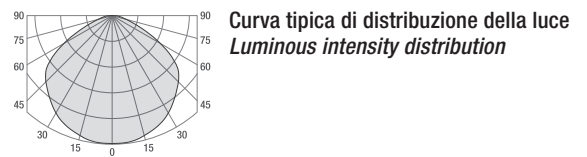


RA/CRI	CRI>80, CRI>90
PCB	IMS 1.6 mm
LED type	SEOUL® 3030
LED Q.ty	48
Cover	Trasparente / Transparent
Stroboscopic effect	SVM 3.72
Flicker	P <sub>st</sub> LM 0.08
Power factor	0.99
Dimensions	Ø 103 mm x h 8 mm

Vac Input (V)	Dimmerabile Dimmable	Power Typ (W)
220~240 (50/60Hz)	TRIAC/IGBT	17

CCT	Power Typ (W)	CRI>80			CRI>90		
		lm Typ	lm/W	Energy efficiency	lm Typ	lm/W	Energy efficiency
2700K	17	1717	101	A <sub>1</sub> G F	1606	94	A <sub>1</sub> G F
3000K		1717	101	A <sub>1</sub> G F	1606	94	A <sub>1</sub> G F
4000K		1717	101	A <sub>1</sub> G F			

Su richiesta è possibile produrre la scheda LED con potenze diverse fino a max 17W  
 On request it is possible to produce the LED board with different powers up to max 17W



### Accessori / Accessories

Cavi, pad termico / Cables, thermal pad

### Codice ordine standard / Standard order code

Con cover di protezione in PC incollata, cavi saldati, senza pad termico e altri accessori

With glued PC protection cover, welded cables, without thermal pad and other accessories

CL152	XXXXX	M170	XX	YAG	YYYYY
1	2	1	3	1	4

1 Codice fisso / Fixed code CL152\_M170\_YAG

2 CCT	CRI>80	CRI>90
2700K	27803	27903
3000K	30803	30903
4000K	40803	/

### 3 Cavi / Cables

Cavi laterali / Side cables	AX
Cavi posteriori / Back cables	BX

### 4 Variante cavo / Cable variants

Da definire in fase d'ordine / To be chosen when ordering



Scheda tecnica completa sul nostro sito  
 Complete datasheet on our web site

[www.easrl.com](http://www.easrl.com)

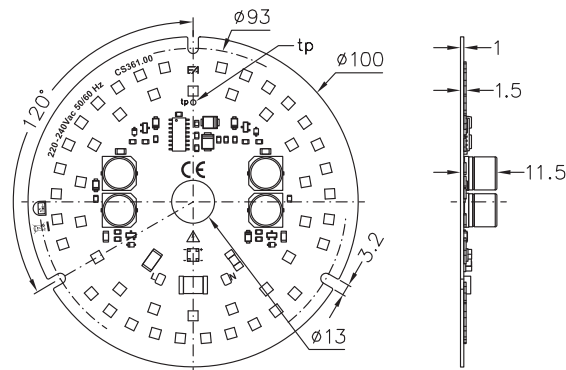
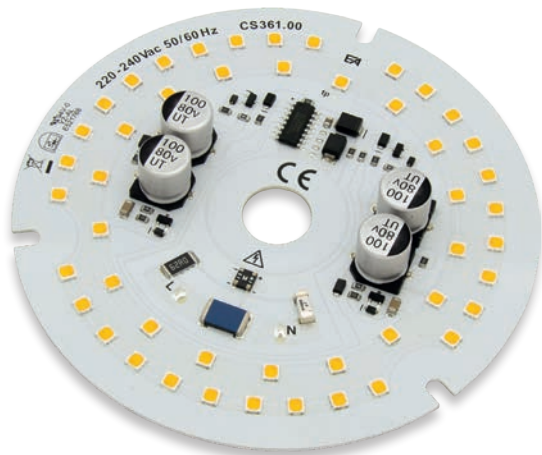
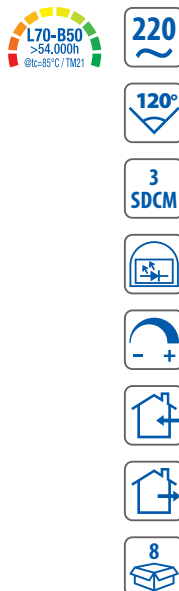


### Riferimenti normativi / Normative requirements

EN 62031 / EN 62471 / IEC TR 62778 / EN 55015 / EN 61547



# CL361



Vac Input (V)	Dimmerabile Dimmable	Power Typ (W)
220~240 (50/60Hz)	TRIAC/IGBT	17

CCT	Power Typ (W)	CRI>80			CRI>90		
		Im Typ	Im/W	Energy efficiency	Im Typ	Im/W	Energy efficiency
2700K	17	1870	110	A <sub>1</sub> G E	1615	95	A <sub>1</sub> G F
3000K		1938	114	A <sub>1</sub> G E	1632	96	A <sub>1</sub> G F
4000K		2023	119	A <sub>1</sub> G E			

Su richiesta è possibile produrre la scheda LED con potenze diverse fino a max 17W  
 On request it is possible to produce the LED board with different powers up to max 17W

### Attenzione / Warning

Applicando una cover di protezione alla sorgente luminosa si avrà una diminuzione in percentuale del valore dei lumen (lm).

La cover opale inoltre può provocare anche una variazione importante del CCT.

**N.B.:** al fine del mantenimento dei parametri sopra indicati, in conformità alla normativa EPREL, la cover deve rimanere removibile.

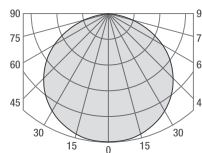
Applying a protection cover to the light source will have a decrease in the lumen value (lm).

The opal cover can also cause a significant change in the CCT.

**N.B.:** in order to maintain the above parameters, in accordance with the EPREL standard, the cover must remain removable.

RA/CRI	CRI>80
PCB	IMS 1 mm
LED type	SEOUL® 3030
LED Q.ty	48
Stroboscopic effect	SVM 0.12
Flicker	PstLM 0.52
Power factor	0.99
Dimensions	∅ 100 mm x h 11.5 mm

### Curva tipica di distribuzione della luce Luminous intensity distribution



### Accessori / Accessories

Cavi, pad termico, cover / Cables, thermal pad, cover

### Codice ordine standard / Standard order code

Senza cavi, pad termico e altri accessori

Without cables, thermal pad and other accessories

CL361 | XXXXX | M170XXXAG | YYYYY

1 Codice fisso / Fixed code CL361 \_ M170XXXAG

2 CCT	CRI>80	CRI>90
2700K	27803	27903
3000K	30803	30903
4000K	40803	/

### 3 Variante cavo / Cable variants

Da definire in fase d'ordine / To be chosen when ordering



Scheda tecnica completa sul nostro sito  
 Complete datasheet on our web site

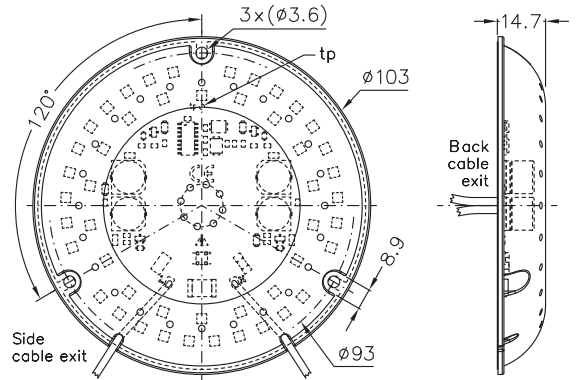
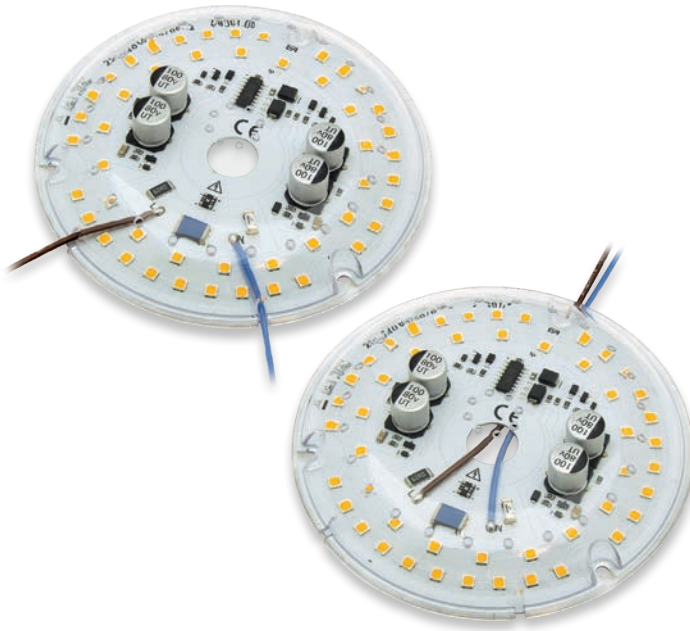
[www.easrl.com](http://www.easrl.com)



### Riferimenti normativi / Normative requirements

EN 55015/A11 / EN 61547 / EN 61000-3-2 + A1  
 EN 61000-3-3 + EC + A1 / EN 61000-4-2 / EN 61000-4-3 + EC + A1  
 EN 61000-4-4 / EN 61000-4-5 + A1 / EN 61000-4-6 / EN 61000-4-11  
 EN60598 SEZ/SEC (10) / EN 62471  
 IEC TR 62778

# CL361\_Y



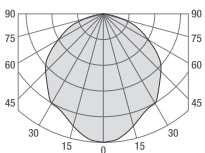
RA/CRI	CRI>80
PCB	IMS 1 mm
LED type	SEOUL® 3030
LED Q.ty	48
Cover	Trasparente / <i>Transparent</i>
Stroboscopic effect	SVM 0.12
Flicker	P <sub>st</sub> LM 0.52
Power factor	0.99
Dimensions	Ø 103 mm x h 14.7 mm

Vac Input (V)	Dimmerabile Dimmable	Power Typ (W)
220~240 (50/60Hz)	TRIAC/IGBT	12
		17

CCT	Power Typ (W)	CRI>80			Power Typ (W)	CRI>90		
		Im Typ	Im/W	Energy efficiency		Im Typ	Im/W	Energy efficiency
2700K	17	1751	130	A <sub>0</sub> F	12	1098	92	A <sub>0</sub> F
3000K		1802	106	A <sub>2</sub> F		1116	93	A <sub>0</sub> F
4000K		1887	11	A <sub>0</sub> E				

Su richiesta è possibile produrre la scheda LED con potenze diverse  
 On request it is possible to produce the LED board with different powers  
**CRI>80 max 17W / CRI>90 max 12W**

Curva tipica di distribuzione della luce  
 Luminous intensity distribution



**Accessori / Accessories**

Cavi, pad termico / *Cables, thermal pad*

**Codice ordine standard / Standard order code**

Con cover di protezione in PC incollata, cavi saldati, senza pad termico e altri accessori

*With glued PC protection cover, welded cables, without thermal pad and other accessories*

**CL361** | **XXXXX** | **XXXX** | **XX** | **YAG** | **YYYYY**

<b>1</b> Codice fisso / <i>Fixed code</i>	CL361_YAG	
<b>2</b> CCT	CRI>80	CRI>90*
2700K	27803	27903
3000K	30803	30903
4000K	40803	/
*Max 12W		
<b>3</b> Potenza / <i>Power</i>		
12W	M120	
17W	M170	
<b>4</b> Cavi / <i>Cables</i>		
Cavi laterali / <i>Side cables</i>	AX	
Cavi posteriori / <i>Back cables</i>	BX	
<b>5</b> Variante cavo / <i>Cable variants</i>		
Da definire in fase d'ordine / <i>To be chosen when ordering</i>		



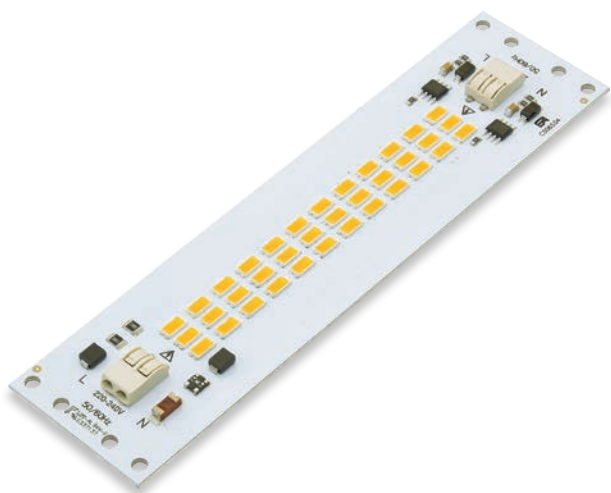
Scheda tecnica completa sul nostro sito  
 Complete datasheet on our web site  
[www.easrl.com](http://www.easrl.com)



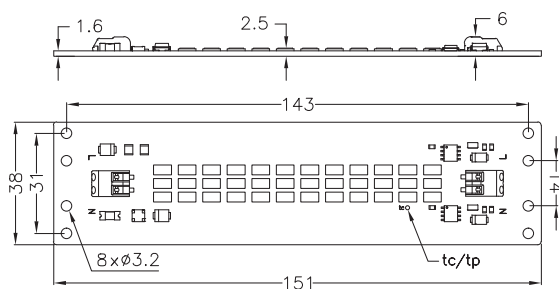
**Riferimenti normativi / Normative requirements**

EN 55015/A11 / EN 61547 / EN 61000-3-2 + A1  
 EN 61000-3-3 + EC + A1 / EN 61000-4-2 / EN 61000-4-3 + EC + A1  
 EN 61000-4-4 / EN 61000-4-5 + A1 / EN 61000-4-6 / EN 61000-4-11  
 EN60598 SEZ/SEC (10) / EN 62471  
 IEC TR 62778

# CL083



- 
- 
- 
- 
- 
- 
- 



Vac Input (V)	Dimmerabile Dimmable	Power Typ (W)
220~240 (50/60Hz)	TRIAC/IGBT	13.5

CCT	Power Typ (W)	CRI>80		Energy efficiency
		lm Typ	lm/W	
2700K	13.5	1485	110	
3000K		1485	110	
4000K		1485	110	
5000K		1485	110	

Su richiesta è possibile produrre la scheda LED con potenze diverse fino a max 13.5W  
 On request it is possible to produce the LED board with different powers up to max 13.5W

**Attenzione / Warning**

Applicando una cover di protezione alla sorgente luminosa si avrà una diminuzione in percentuale del valore dei lumen (lm).

La cover opale inoltre può provocare anche una variazione importante del CCT.

**N.B.:** al fine del mantenimento dei parametri sopra indicati, in conformità alla normativa EPREL, la cover deve rimanere removibile.

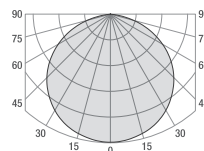
Applying a protection cover to the light source will have a decrease in the lumen value (lm).

The opal cover can also cause a significant change in the CCT.

**N.B.:** in order to maintain the above parameters, in accordance with the EPREL standard, the cover must remain removable.

RA/CRI	CRI>80
PCB	IMS 1.6 mm
LED type	SEOUL® 5630
LED Q.ty	36
Stroboscopic effect	SVM 3.63
Flicker	P <sub>st</sub> LM 0.09
Power factor	0.99
Dimensions	151 x 38 mm - h 6 mm

**Curva tipica di distribuzione della luce**  
**Luminous intensity distribution**



**Accessori / Accessories**

Pad termico, cover, cavi / Thermal pad, cover, cables

**Codice ordine standard / Standard order code**

Senza accessori / Without accessories

**CL083** | **XXXXX** | **M135GXXAE**

**1** Codice fisso / Fixed code CL083 \_ M135GXXAE

<b>2</b> CCT	CRI>80
2700K	27803
3000K	30803
4000K	40803
5000K	50803



Scheda tecnica completa sul nostro sito  
 Complete datasheet on our web site  
[www.easrl.com](http://www.easrl.com)



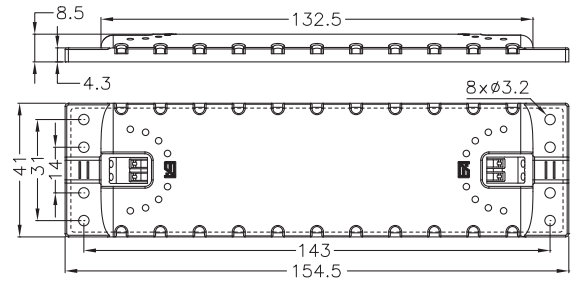
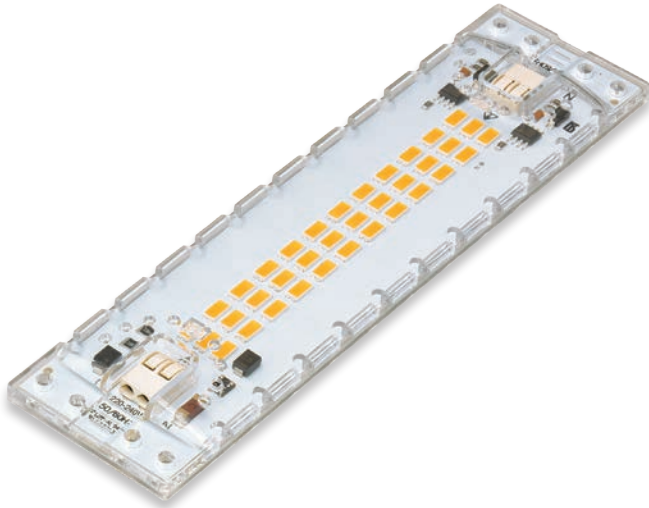
**Riferimenti normativi / Normative requirements**

EN 62031 / EN 62471 / IEC TR 62778 / EN 55015 / EN 61547

# CL083\_Y



- 220
- 120°
- 3 SDCM
- 
- 
- 
- 



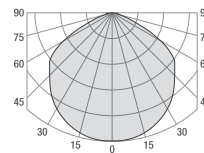
Vac Input (V)	Dimmerabile Dimmable	Power Typ (W)
220~240 (50/60Hz)	TRIAC/IGBT	13.5

CCT	Power Typ (W)	CRI>80		Energy efficiency
		Im Typ	Im/W	
2700K	13.5	1364	101	
3000K		1364	101	
4000K		1364	101	
5000K		1364	101	

Su richiesta è possibile produrre la scheda LED con potenze diverse fino a max 13.5W  
 On request it is possible to produce the LED board with different powers up to max 13.5W

RA/CRI	CRI>80
PCB	IMS 1.6 mm
LED type	SEOUL® 5630
LED Q.ty	36
Cover	Trasparente / Transparent
Stroboscopic effect	SVM 3.63
Flicker	P <sub>st</sub> LM 0.09
Power factor	0.99
Dimensions	154.5 x 41 mm - h 8.5 mm

### Curva tipica di distribuzione della luce Luminous intensity distribution



### Accessori / Accessories

Cavi, pad termico / Cables, thermal pad

### Codice ordine standard / Standard order code

Con cover di protezione in PC incollata, senza altri accessori  
 With glued PC protection cover, without other accessories

**CL083** | **XXXXX** | **M135GXAE**

**1** Codice fisso / Fixed code CL083 \_ M135GXAE

<b>2</b> CCT	CRI>80
2700K	27803
3000K	30803
4000K	40803
5000K	50803



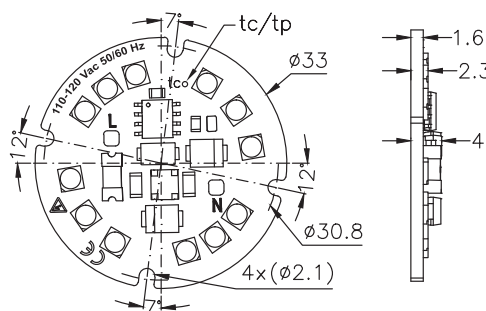
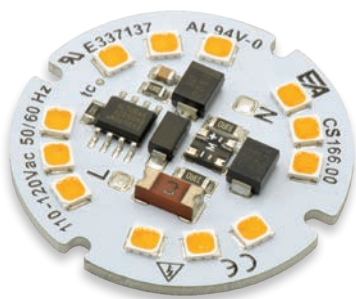
Scheda tecnica completa sul nostro sito  
 Complete datasheet on our web site  
[www.easrl.com](http://www.easrl.com)



### Riferimenti normativi / Normative requirements

EN 62031 / EN 62471 / IEC TR 62778 / EN 55015 / EN 61547

# CL166



Vac Input (V)	Dimmerabile Dimmable	Power Typ (W)
110~120 (50/60Hz)	TRIAC/IGBT	4.5

CCT	Power Typ (W)	CRI>80		CRI>90	
		lm Typ	lm/W	lm Typ	lm/W
2700K	4.5	495	110	441	98
3000K		495	110	441	98
4000K		495	110		

Su richiesta è possibile produrre la scheda LED con potenze diverse fino a max 4.5W  
 On request it is possible to produce the LED board with different powers up to max 4.5W

### Attenzione / Warning

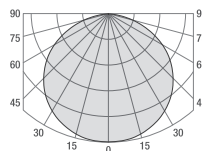
Applicando una cover di protezione alla sorgente luminosa si avrà una diminuzione in percentuale del valore dei lumen (lm).

La cover opale inoltre può provocare anche una variazione importante del CCT.

Applying a protection cover to the light source will have a decrease in the lumen value (lm).  
 The opal cover can also cause a significant change in the CCT.

RA/CRI	CRI>80, CRI>90
PCB	IMS 1.6 mm
LED type	SEOUL® 3030
LED Q.ty	12
Stroboscopic effect	SVM 3.99
Flicker	PstLM 0.1
Power factor	0.99
Dimensions	Ø 33 mm x h 4 mm

### Curva tipica di distribuzione della luce Luminous intensity distribution



### Accessori / Accessories

Cavi, pad termico, cover / Cables, thermal pad, cover

### Codice ordine standard / Standard order code

Senza cavi, pad termico e altri accessori

Without cables, thermal pad and other accessories

CL166	XXXXX	M045XXXAG	YYYYY
1	2	1	3

1 Codice fisso / Fixed code CL166 \_ M045XXXAG

2 CCT	CRI>80	CRI>90
2700K	27803	27903
3000K	30803	30903
4000K	40803	/

### 3 Variante cavo / Cable variants

Da definire in fase d'ordine / To be chosen when ordering



Scheda tecnica completa sul nostro sito  
 Complete datasheet on our web site  
[www.easrl.com](http://www.easrl.com)

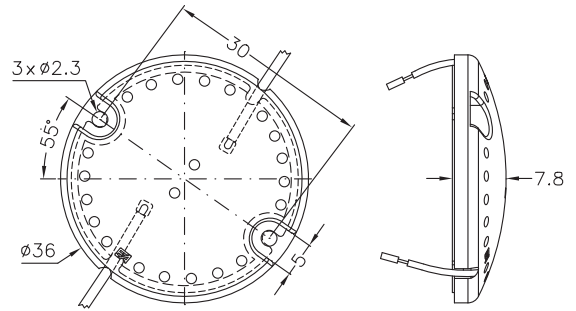


### Riferimenti normativi / Normative requirements

EN 62031 / EN 62471 / IEC TR 62778 / EN 55015 / EN 61547



# CL166\_cover

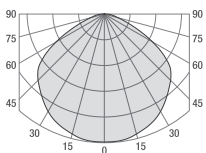


Vac Input (V)	Dimmerabile Dimmable	Power Typ (W)
110~120 (50/60Hz)	TRIAC/IGBT	4.5

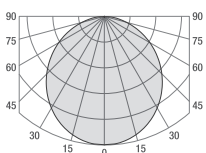
CCT	CRI>80						CRI>90					
	Cover transparent		Cover frosted		Cover opal		Cover transparent		Cover frosted		Cover opal	
	lm Typ	lm/W	lm Typ	lm/W	lm Typ	lm/W	lm Typ	lm/W	lm Typ	lm/W	lm Typ	lm/W
2700K	456	101	381	85	317	70	406	90	340	76	282	63
3000K	456	101	381	85	317	70	406	90	340	76	282	63
4000K	456	101	381	85	317	70						

Su richiesta è possibile produrre la scheda LED con potenze diverse fino a max 4.5W  
 On request it is possible to produce the LED board with different powers up to max 4.5W

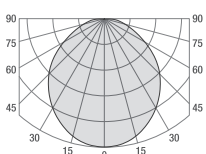
### Curva tipica di distribuzione della luce Luminous intensity distribution



Con cover trasparente  
 With transparent cover



Con cover satinata  
 With frosted cover



Con cover opale  
 With opal cover

RA/CRI	CRI>80, CRI>90
PCB	IMS 1.6 mm
LED type	SEOUL® 3030
LED Q.ty	12
Cover	Trasparente, satinata o opale <i>Transparent, frosted or opal</i>
Stroboscopic effect	SVM 3.99
Flicker	PstLM 0.1
Power factor	0.99
Dimensions	Ø 36 mm x h 7.8 mm

### Accessori / Accessories

Cavi, pad termico / Cables, thermal pad

### Codice ordine standard / Standard order code

Con cover di protezione in PC incollata, cavi saldati, senza pad termico e altri accessori

With glued PC protection cover, welded cables, without thermal pad and other accessories

**CL166** | **XXXXX** | **M045** | **XXX** | **AG** | **YYYYY**

1 Codice fisso / Fixed code	CL166 _ M045 _ AG	
2 CCT	CRI>80	CRI>90
2700K	27803	27903
3000K	30803	30903
4000K	40803	/

### 2 Cover di protezione / Protection cover

Trasparente / Transparent	CXY
Satinata / Frosted	CXZ
Opale / Opal	CXW

### 4 Variante cavo / Cable variants

Da definire in fase d'ordine / To be chosen when ordering



Scheda tecnica completa sul nostro sito  
 Complete datasheet on our web site

[www.easrl.com](http://www.easrl.com)

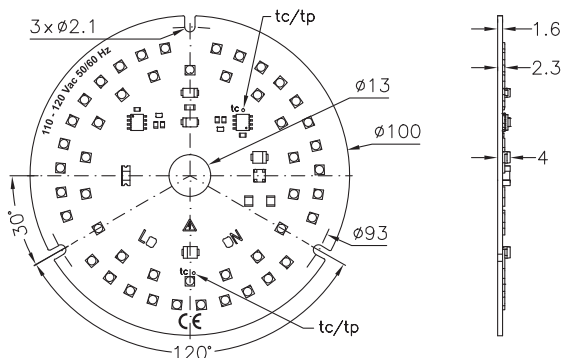
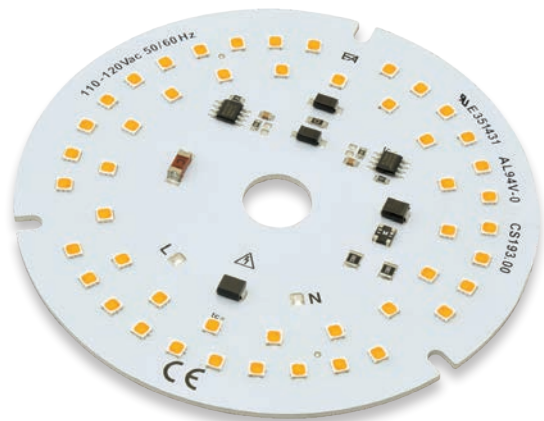


### Riferimenti normativi / Normative requirements

EN 62031 / EN 62471 / IEC TR 62778 / EN 55015 / EN 61547



# CL193



Vac Input (V)	Dimmerabile Dimmable	Power Typ (W)
110~120 (50/60Hz)	TRIAC/IGBT	17

CCT	Power Typ (W)	CRI>80		CRI>90	
		lm Typ	lm/W	lm Typ	lm/W
2700K	17	1870	110	1513	89
3000K		1870	110	1513	89
4000K		1870	110		

Su richiesta è possibile produrre la scheda LED con potenze diverse  
 On request it is possible to produce the LED board with different powers

### Attenzione / Warning

Applicando una cover di protezione alla sorgente luminosa si avrà una diminuzione in percentuale del valore dei lumen (lm).

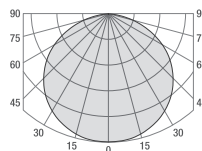
La cover opale inoltre può provocare anche una variazione importante del CCT.

Applying a protection cover to the light source will have a decrease in the lumen value (lm).

The opal cover can also cause a significant change in the CCT.

RA/CRI	CRI>80, CRI>90
PCB	IMS 1.6 mm
LED type	SEOUL® 3030
LED Q.ty	48
Stroboscopic effect	SVM 4.62
Flicker	PstLM 0.12
Power factor	0.97
Dimensions	Ø 100 mm x h 4 mm

### Curva tipica di distribuzione della luce Luminous intensity distribution



### Accessori / Accessories

Cavi, pad termico, cover / Cables, thermal pad, cover

### Codice ordine standard / Standard order code

Senza cavi, pad termico e altri accessori

Without cables, thermal pad and other accessories

CL193	XXXXX	M170XXXAG	YYYYY
1	2	1	3

1 Codice fisso / Fixed code CL193 \_ M170XXXAG

2 CCT	CRI>80	CRI>90
2700K	27803	27903
3000K	30803	30903
4000K	40803	/

### 3 Variante cavo / Cable variants

Da definire in fase d'ordine / To be chosen when ordering



Scheda tecnica completa sul nostro sito  
 Complete datasheet on our web site

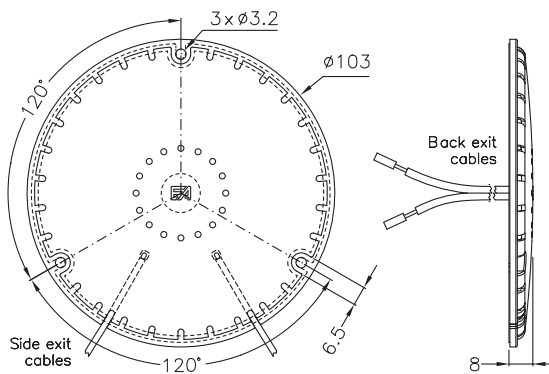
[www.easrl.com](http://www.easrl.com)



### Riferimenti normativi / Normative requirements

EN 62031 / EN 62471 / IEC TR 62778 / EN 55015 / EN 61547

# CL193\_cover



Vac Input (V)	Dimmerabile Dimmable	Power Typ (W)
110~120 (50/60Hz)	TRIAC/IGBT	17

CCT	CRI>80						CRI>90					
	Cover transparent		Cover frosted		Cover opal		Cover transparent		Cover frosted		Cover opal	
	lm Typ	lm/W	lm Typ	lm/W	lm Typ	lm/W	lm Typ	lm/W	lm Typ	lm/W	lm Typ	lm/W
2700K	1717	101	1424	84	1197	70	1411	83	1165	69	968	57
3000K	1717	101	1424	84	1197	70	1411	83	1165	69	968	57
4000K	1717	101	1424	84	1197	70						

RA/CRI	CRI>80, CRI>90
PCB	IMS 1.6 mm
LED type	SEOUL® 3030
LED Q.ty	48
Cover	Trasparente, satinata o opale Transparent, frosted or opal
Stroboscopic effect	SVM 4.62
Flicker	PstLM 0.12
Power factor	0.97
Dimensions	Ø 103 mm x h 8 mm

Su richiesta è possibile produrre la scheda LED con potenze diverse  
On request it is possible to produce the LED board with different powers

### Accessori / Accessories

Cavi, pad termico / Cables, thermal pad

### Codice ordine standard / Standard order code

Con cover di protezione in PC incollata, cavi saldati, senza pad termico e altri accessori

With glued PC protection cover, welded cables, without thermal pad and other accessories

**CL193** | **XXXXX** | **M170** | **XXX** | **AG** | **YYYYY**

1 Codice fisso / Fixed code CL193\_M170\_AG

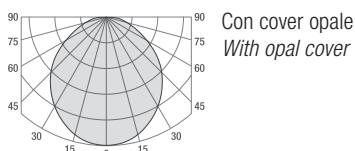
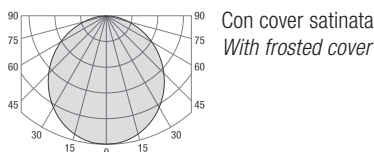
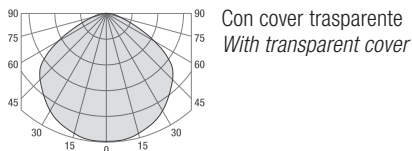
2 CCT	CRI>80	CRI>90
2700K	27803	27903
3000K	30803	30903
4000K	40803	/

2 Cover	Side cables	Back cables
Trasparente / Transparent	AXY	BXY
Satinata / Frosted	AXZ	BXZ
Opale / Opal	AXW	BXW

### 4 Variante cavo / Cable variants

Da definire in fase d'ordine / To be chosen when ordering

### Curva tipica di distribuzione della luce Luminous intensity distribution



Scheda tecnica completa sul nostro sito  
Complete datasheet on our web site  
[www.easrl.com](http://www.easrl.com)



### Riferimenti normativi / Normative requirements

EN 62031 / EN 62471 / IEC TR 62778 / EN 55015 / EN 61547

**Moduli LED in bassa tensione**  
*Low voltage LED modules*



**Legenda | Legend**

Durata di vita della sorgente luminosa / *Lifetime of the light source*

Classe efficienza energetica / *Energy efficiency class*

Modulo LED in corrente costante / *Constant current LED module*

Modulo LED in tensione costante / *Constant voltage LED module*

Modulo LED RGB / *RGB LED module*

Angolo fascio luminoso / *Beam angle*

Modulo LED da incorporare / *Built-in lighting module*

Dimmerabile / *Dimmable*

Dimmerabile PWM / *Dimmable PWM*

Grado di protezione IP65 / *IP65 international protection*

Ordine minimo / *Minimum order*

**Moduli LED / LED modules**

Corrente costante / *Constant current*

Corrente costante - RGB / *Constant current - RGB*

Tensione costante / *Constant voltage*



**Alimentatore e Driver | Power supply unit and Driver**

Se non diversamente indicato, i moduli LED non sono protetti da sovratensioni, sovracorrenti, sovraccarichi o cortocircuiti. Per un buon funzionamento, assicurarsi che l'alimentatore/driver utilizzato abbia tali protezioni.

*Unless otherwise indicated, LED modules are not protected against overvoltage, overcurrent, overload or short-circuits. For correct operation, check power supply unit/driver has such protections.*

**Tmax - Temperatura d'esercizio | Working temperature**

Da verificare sull'applicazione finale, misurata sul corpo in alluminio del modulo o sul  $t_c$  /  $t_p$  sulla scheda (se presente) o nel punto più vicino al LED.

*To be tested on final application, measured on aluminium body or at LED board  $t_c$  /  $t_p$  (if present) or at the nearest point to the LED.*

**Dissipazione | Dissipation**

I moduli LED sono autodissipati. Al fine di una corretta dissipazione possono essere fissati su un ulteriore supporto alluminio.

*LED modules are self-dissipated. In order to obtain correct dissipation, can be fixed on an additional aluminum support.*

**Tolleranze | Tolerances**

Valori elettrici / *Electrical values* (@25°): ±10%

Dimensionali / *Dimensional*: ±0.15mm

Spessore PCB / *PCB thickness*: ±10%

Ø fori / *hole Ø*: ±0.1mm

**Varianti e accessori | Variants and accessories**

Da definire in fase d'ordine / *To be chosen when ordering*

**Note | Notes**

I moduli LED contengono componenti che sono sensibili alle scariche elettrostatiche e possono essere maneggiati solo utilizzando le adeguate protezioni. Durante le fasi di lavorazione è necessario prestare la massima attenzione a non danneggiare i moduli e/o apportare modifiche agli stessi ed evitare di collegarli ad un alimentatore sotto tensione.

*LED modules contain components sensitive to electrostatic discharges and should be handled only using adequate protection. During assembly steps, be careful not to damage LED modules and/or not to modify them. Avoid connecting the LED boards while the driver is being powered.*



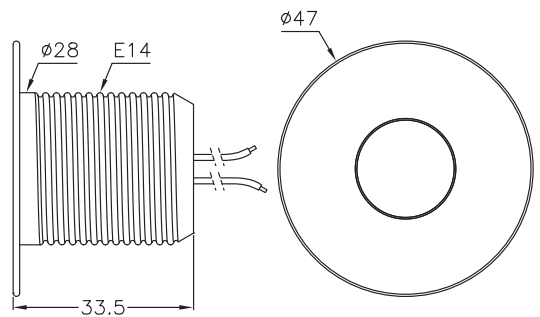
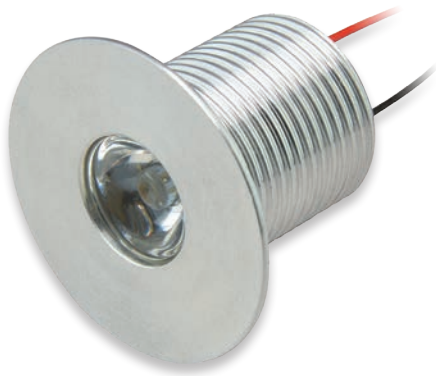
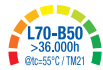
157 › 166

167 › 168

169 › 173



# SP0165



CC Input (mA)	V Typ (V)	Power Typ (W)
350	3.1	1.1
500	3.3	1.7

CCT CRI>80	Power Typ (W)	LED type GD			LED type GA			LED type GE		
		Im Typ	Im/W	Energy efficiency	Im Typ	Im/W	Energy efficiency	Im Typ	Im/W	Energy efficiency
2750K	1.1	105	95		123	112		136	124	
	1.7	137	81	<b>A G</b>	168	99	<b>A G F</b>	185	109	<b>A G F</b>
2950K	1.1	105	95		123	112		136	124	
	1.7	137	81	<b>A G</b>	168	99	<b>A G F</b>	185	109	<b>A G F</b>
3150K	1.1	105	95		123	112		136	124	
	1.7	137	81	<b>A G</b>	168	99	<b>A G F</b>	185	109	<b>A G F</b>
3950K	1.1	105	95		123	112		136	124	
	1.7	137	81	<b>A G</b>	168	99	<b>A G F</b>	185	109	<b>A G F</b>
5300K	1.1	105	95		123	112		136	124	
	1.7	137	81	<b>A G</b>	168	99	<b>A G F</b>	185	109	<b>A G F</b>

RA/CRI	CRI>80
PCB	IMS 1.6 mm
LED type	1 PROLIGHT®
LED Q.ty	1
Lens	15°, 20°, 25°, 30°, 40°
Dimensions	Ø 47 mm x h 33.5 mm

### Accessori / Accessories

Cavi, lente, O-ring, ghiera / Cables, lens, O-ring, ring

### Codice ordine standard / Standard order code

Con ghiera Ø 47 mm, lente 30° e cavo  
With Ø 47 mm ring, 30° lens and cable

**SP0165** | **XXXXX** | **. XBSDG** | **X** | **YYYYY** |

**1** Codice fisso / Fixed code SP0165\_XBSDG

<b>2</b> CCT	CRI>80
2750K	27805
2950K	29805
3150K	31805
3950K	39805
5300K	53805

### **3** Flusso del LED / LED flux

Definito da EA srl in fase d'ordine, in base alla disponibilità del produttore del LED	D
Defined by EA srl when ordering, based on the availability of the LED manufacturer	A
	E

### **4** Variante cavo / Cable variants

Da definire in fase d'ordine / To be chosen when ordering

### Attenzione / Warning

Applicando una lente alla sorgente luminosa si avrà una diminuzione in percentuale del valore dei lumen (lm).

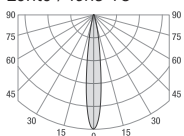
**N.B.:** per mantenere i parametri indicati, in conformità alla normativa "EPREL", la lente deve rimanere removibile.

Applying a lens to the light source will have a decrease in the lumen value (lm).

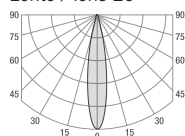
**N.B.:** to maintain the indicated parameters, in compliance with the "EPREL" standard, the lens must remain removable.

### Curva tipica di distribuzione della luce Luminous intensity distribution

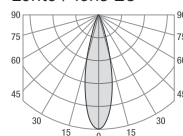
Lente / lens 15°



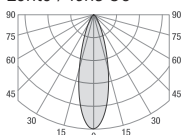
Lente / lens 20°



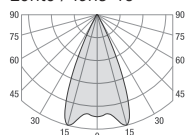
Lente / lens 25°



Lente / lens 30°



Lente / lens 40°

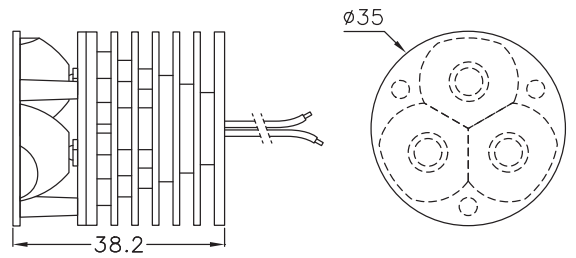
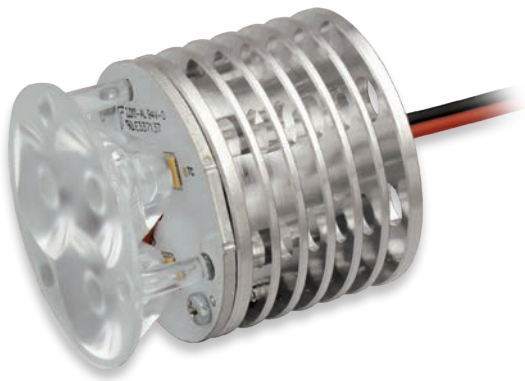


Scheda tecnica completa sul nostro sito  
Complete datasheet on our web site  
[www.easrl.com](http://www.easrl.com)



Riferimenti normativi / Normative requirements  
EN 62031 / EN 62471 / IEC TR 62778

# TR35X



CC Input (mA)	V Typ (V)	Power Typ (W)
350	8.4	2.9

CCT	Power Typ (W)	CRI>80			CRI>90		
		Im Typ	Im/W	Energy efficiency	Im Typ	Im/W	Energy efficiency
2700K	2.9	417	144	A <sub>1</sub> G D	330	114	A <sub>1</sub> G E
3000K		438	151	A <sub>1</sub> G C	351	121	A <sub>1</sub> G E
4000K		458	158	A <sub>1</sub> G C	376	130	A <sub>1</sub> G D
5700K		469	162	A <sub>1</sub> G C			

RA/CRI	CRI>80, CRI>90
PCB	IMS 1.6 mm
LED type	SEOUL® Z5M4
LED Q.ty	3
Lens	20°
Dimensions	Ø 35 mm x h 38.2 mm

### Accessori / Accessories

Cavi, lente / Cables, lens

### Codice ordine standard / Standard order code

Con cavi, lente 20°, senza altri accessori

With cables, 20° lens, without other accessories

TR35X | XXXXX | XBWFAB | YYYYY |  
 ① | ② | ① | ③

① Codice fisso / Fixed code	TR35X _ XBWFAB	
② CCT	CRI>80	CRI>90
2700K	27803	27903
3000K	30803	30903
4000K	40803	40903
5700K	57803	/
③ Variante cavo / Cable variants	Da definire in fase d'ordine / To be chosen when ordering	



Scheda tecnica completa sul nostro sito  
 Complete datasheet on our web site  
[www.easrl.com](http://www.easrl.com)

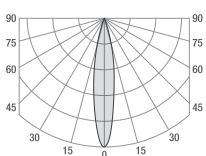


### Riferimenti normativi / Normative requirements

EN 62031 / EN 62471 / IEC TR 62778

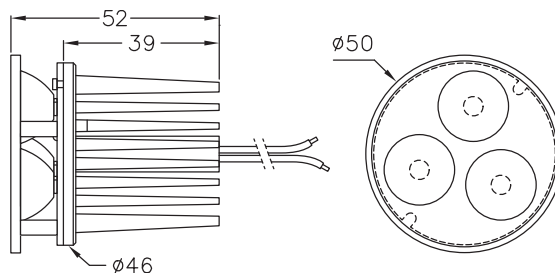
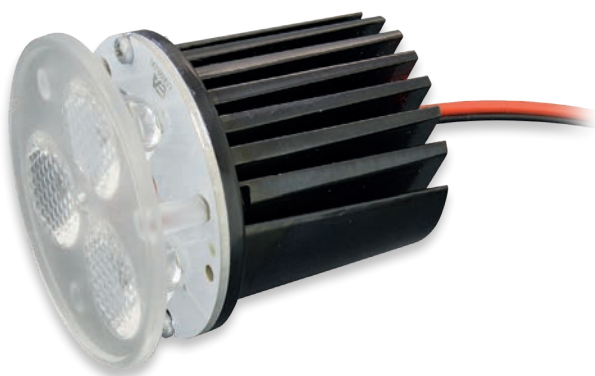
### Curva tipica di distribuzione della luce Luminous intensity distribution

Lente / lens 20°





# TR50X\_XIBZ

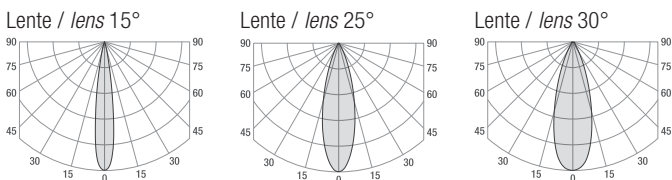


CC Input (mA)	V Typ (V)	Power Typ (W)
350	8.4	2.9
500	8.6	4.3
700	8.8	6.1

RA/CRI	CRI>80, CRI>90
PCB	IMS 1.6 mm
LED type	SEOUL® Z5M4
LED Q.ty	3
Lens	15°, 25°, 30°
Dimensions	Ø 50 mm x h 52 mm

CCT	Power Typ (W)	CRI>80			CRI>90		
		Im Typ	lm/W	Energy efficiency	Im Typ	lm/W	Energy efficiency
2700K	2.9	422	146		330	114	
	4.3	591	137		462	107	
	6.1	804	132	A <sub>1</sub> G <sub>6</sub> D	629	103	A <sub>1</sub> G <sub>6</sub> E
3000K	2.9	443	153		351	121	
	4.3	620	144		491	114	
	6.1	843	138	A <sub>1</sub> G <sub>6</sub> D	668	110	A <sub>1</sub> G <sub>6</sub> E
4000K	2.9	463	160		376	130	
	4.3	649	151		526	122	
	6.1	883	145	A <sub>1</sub> G <sub>6</sub> D	716	117	A <sub>1</sub> G <sub>6</sub> E
5700K	2.9	474	163				
	4.3	663	154				
	6.1	902	148	A <sub>1</sub> G <sub>6</sub> C			

Curva tipica di distribuzione della luce  
Luminous intensity distribution



**Accessori / Accessories**

Cavi, lente / Cables, lens

**Codice ordine standard / Standard order code**

Con cavi, lente, senza altri accessori  
With cables, lens, without other accessories

TR50X | XXXXX | XIBZ | X AB | YYYYY  
 ① | ② | ① | ③ | ① | ④

① Codice fisso / Fixed code	TR50X_XIBZ_AB	
② CCT	CRI>80	CRI>90
2700K	27803	27903
3000K	30803	30903
4000K	40803	40903
5700K	57803	/
③ Lente / Lens		
15°	H	
25°	K	
30°	L	
④ Variante cavo / Cable variants	Da definire in fase d'ordine / To be chosen when ordering	

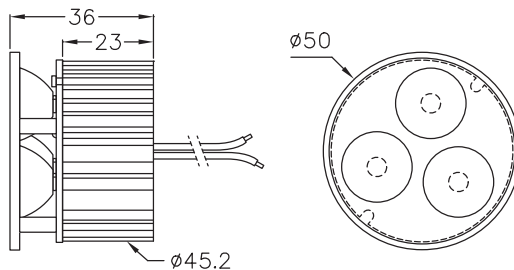
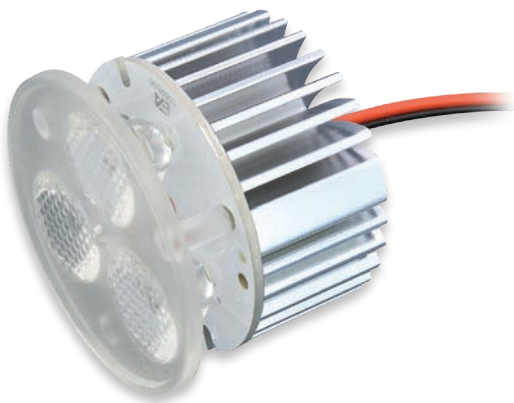


Scheda tecnica completa sul nostro sito  
Complete datasheet on our web site  
[www.easrl.com](http://www.easrl.com)



Riferimenti normativi / Normative requirements  
EN 62031 / EN 62471 / IEC TR 62778

# TR50X\_XIBW



CC Input (mA)	V Typ (V)	Power Typ (W)
350	8.4	2.9
500	8.6	4.3

CCT	Power Typ (W)	CRI>80			CRI>90		
		Im Typ	Im/W	Energy efficiency	Im Typ	Im/W	Energy efficiency
2700K	2.9	422	146		330	114	
	4.3	591	137	A <sub>1</sub> G <sub>1</sub> D	462	107	A <sub>1</sub> G <sub>1</sub> E
3000K	2.9	443	153		351	121	
	4.3	620	144	A <sub>1</sub> G <sub>1</sub> D	491	114	A <sub>1</sub> G <sub>1</sub> E
4000K	2.9	463	160		376	130	
	4.3	649	151	A <sub>1</sub> G <sub>1</sub> C	526	122	A <sub>1</sub> G <sub>1</sub> E
5700K	2.9	474	163				
	4.3	663	154	A <sub>1</sub> G <sub>1</sub> C			

RA/CRI	CRI>80, CRI>90
PCB	IMS 1.6 mm
LED type	SEOUL® Z5M4
LED Q.ty	3
Lens	15°, 25°, 30°
Dimensions	Ø 50 mm x h 36 mm

**Accessori / Accessories**

Cavi, lente / Cables, lens

**Codice ordine standard / Standard order code**

Con cavi, lente, senza altri accessori  
With cables, lens, without other accessories

TR50X | XXXXX | XIBW | X | AB | YYYYY  
① | ② | ① | ③ | ① | ④

① Codice fisso / Fixed code TR50X\_XIBW\_AB

② CCT	CRI>80	CRI>90
2700K	27803	27903
3000K	30803	30903
4000K	40803	40903
5700K	57803	/

③ Lente / Lens

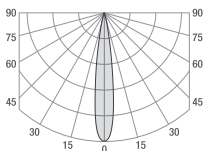
15°	H
25°	K
30°	L

④ Variante cavo / Cable variants

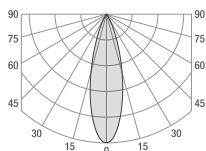
Da definire in fase d'ordine / To be chosen when ordering

**Curva tipica di distribuzione della luce**  
Luminous intensity distribution

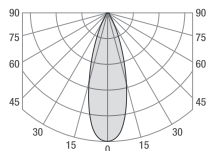
Lente / lens 15°



Lente / lens 25°



Lente / lens 30°

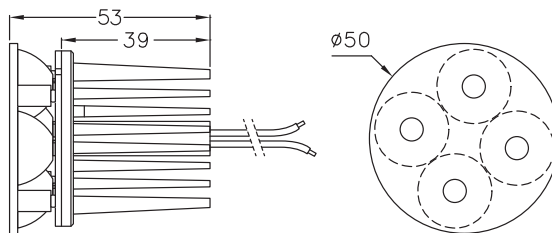


Scheda tecnica completa sul nostro sito  
Complete datasheet on our web site  
[www.easrl.com](http://www.easrl.com)



Riferimenti normativi / Normative requirements  
EN 62031 / EN 62471 / IEC TR 62778

# QR50X\_XBZG



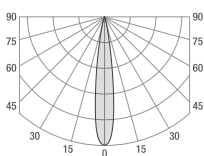
CC Input (mA)	V Typ (V)	Power Typ (W)
350	11.1	3.9
500	11.3	5.7

CCT	Power Typ (W)	CRI>80			CRI>90		
		Im Typ	lm/W	Energy efficiency	Im Typ	lm/W	Energy efficiency
2700K	3.9	593	152		464	119	
	5.7	804	141	A <sub>1</sub> <sub>6</sub> D	649	114	A <sub>1</sub> <sub>6</sub> E
3000K	3.9	622	159		493	126	
	5.7	844	148	A <sub>1</sub> <sub>6</sub> C	690	121	A <sub>1</sub> <sub>6</sub> E
4000K	3.9	651	167		528	135	
	5.7	883	155	A <sub>1</sub> <sub>6</sub> C	739	130	A <sub>1</sub> <sub>6</sub> D
5700K	3.9	665	171				
	5.7	903	158	A <sub>1</sub> <sub>6</sub> C			

RA/CRI	CRI>80, CRI>90
PCB	IMS 1.6 mm
LED type	SEOUL® Z5M4
LED Q.ty	4
Lens	15°
Dimensions	Ø 50 mm x h 53 mm

## Curva tipica di distribuzione della luce Luminous intensity distribution

Lente / lens 15°



### Accessori / Accessories

Cavi, lente / Cables, lens

### Codice ordine standard / Standard order code

Con cavi, lente 15°, senza altri accessori

With cables, 15° lens, without other accessories

QR50X | XXXXX | XBZGAB | YYYYY

1 Codice fisso / Fixed code QR50X\_XBZGAB

2 CCT	CRI>80	CRI>90
2700K	27803	27903
3000K	30803	30903
4000K	40803	40903
5700K	57803	/

### 3 Variante cavo / Cable variants

Da definire in fase d'ordine / To be chosen when ordering



Scheda tecnica completa sul nostro sito  
Complete datasheet on our web site

[www.easrl.com](http://www.easrl.com)

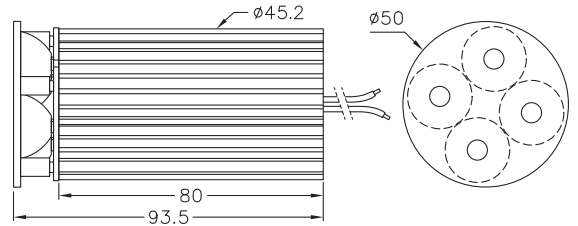


### Riferimenti normativi / Normative requirements

EN 62031 / EN 62471 / IEC TR 62778

# QR50X\_XBWG

L70-B50  
>54.000h  
@Tc=85°C / TM21



CC Input (mA)	V Typ (V)	Power Typ (W)
350	11.1	3.9
500	11.3	5.7
700	11.5	8.1

RA/CRI	CRI>80, CRI>90
PCB	IMS 1.6 mm
LED type	SEOUL® Z5M4
LED Q.ty	4
Lens	15°
Dimensions	Ø 50 mm x h 93.5 mm

CCT	Power Typ (W)	CRI>80			CRI>90		
		Im Typ	Im/W	Energy efficiency	Im Typ	Im/W	Energy efficiency
2700K	3.9	593	152		464	119	
	5.7	804	141		649	114	
	8.1	1083	134	A <sub>0</sub> D	879	108	A <sub>0</sub> E
3000K	3.9	622	159		493	126	
	5.7	844	148		690	121	
	8.1	1136	140	A <sub>0</sub> D	934	115	A <sub>0</sub> E
4000K	3.9	651	167		528	135	
	5.7	883	155		739	130	
	8.1	1189	147	A <sub>0</sub> D	1001	124	A <sub>0</sub> E
5700K	3.9	665	171				
	5.7	903	158				
	8.1	1216	150	A <sub>0</sub> C			

### Accessori / Accessories

Cavi, lente / Cables, lens

### Codice ordine standard / Standard order code

Con cavi, lente 15°, senza altri accessori

With cables, 15° lens, without other accessories

QR50X | XXXXX | XBWGAB | YYYYY

① Codice fisso / Fixed code QR50X\_XBWGAB

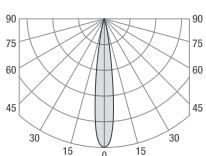
② CCT	CRI>80		CRI>90
	2700K	27803	27903
3000K	30803	30903	
4000K	40803	40903	
5700K	57803	/	

### ③ Variante cavo / Cable variants

Da definire in fase d'ordine / To be chosen when ordering

### Curva tipica di distribuzione della luce Luminous intensity distribution

Lente / lens 15°



Scheda tecnica completa sul nostro sito  
Complete datasheet on our web site  
[www.easrl.com](http://www.easrl.com)



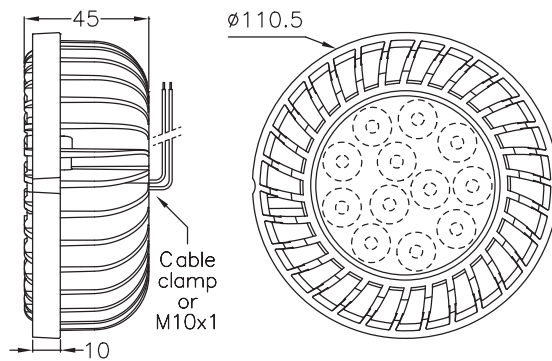
### Riferimenti normativi / Normative requirements

EN 62031 / EN 62471 / IEC TR 62778

# AR1\_XI



L70-B50  
>54.000h  
@Tc=35°C / TM21



CC Input (mA)	V Typ (V)	Power Typ (W)
350	33.7	11.8
500	34.3	17.2
700	34.7	24.3

RA/CRI	CRI>80, CRI>90
PCB	IMS 1.6 mm
LED type	SEOUL® Z5M4
LED Q.ty	12
Dimensions	Ø 110.5 mm x h 45 mm

CCT	Power Typ (W)	CRI>80			CRI>90		
		Im Typ	Im/W	Energy efficiency	Im Typ	Im/W	Energy efficiency
2700K	11.8	1753	149		1307	111	
	17.2	2434	142		1849	108	
	24.3	3217	132	A <sub>+</sub> D	2542	105	A <sub>+</sub> E
3000K	11.8	1839	156		1486	126	
	17.2	2553	148		2044	119	
	24.3	3375	139	A <sub>+</sub> D	2729	112	A <sub>+</sub> E
4000K	11.8	1907	162		1488	126	
	17.2	2621	152		2106	122	
	24.3	3497	144	A <sub>+</sub> D	2896	119	A <sub>+</sub> E
5700K	11.8	1969	167				
	17.2	2733	159				
	24.3	3539	146	A <sub>+</sub> D			

### Accessori / Accessories

Cavi, lente 15° o 25°, dissipatore nero o alluminio  
Cables, 15° or 25° lens, black or aluminium heatsink

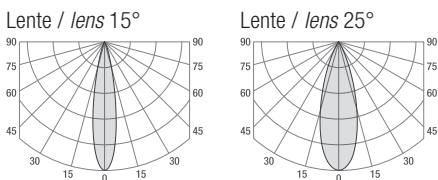
### Codice ordine standard / Standard order code

Con cavi, lente, blocca cavo e dissipatore  
With cables, lens, cable clamp and heatsink

AR1 | XXXXX | XI | XX | X | AB | YYYYY

1	Codice fisso / Fixed code	AR1_XI_AB	
2	CCT	CRI>80	CRI>90
	2700K	27803	27903
	3000K	30803	30903
	4000K	40803	40903
	5700K	57803	/
3	Dissipatore / Heatsink		
	Nero / Black	BY	
	Alluminio / Aluminium	BV	
3	Lente / Lens		
	15°	S	
	25°	T	
4	Variante cavo / Cable variants		
	Da definire in fase d'ordine / To be chosen when ordering		

### Curva tipica di distribuzione della luce Luminous intensity distribution



Uscita cavi posteriore centrale  
Central back cable exit



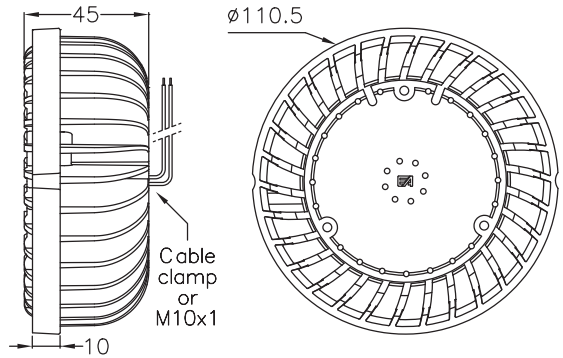
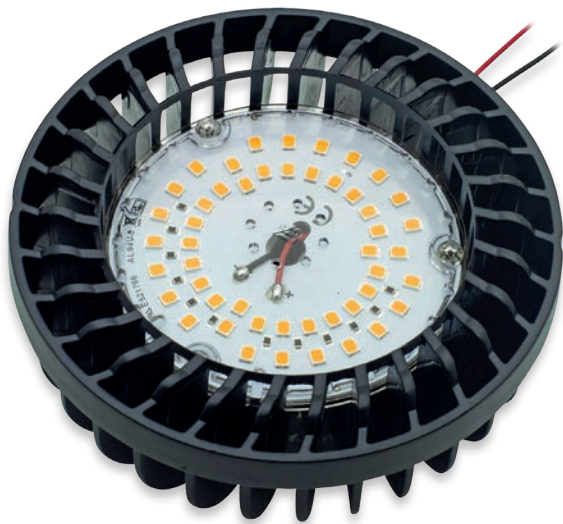
Scheda tecnica completa sul nostro sito  
Complete datasheet on our web site  
[www.easrl.com](http://www.easrl.com)



Riferimenti normativi / Normative requirements  
EN 62031 / EN 62471 / IEC TR 62778



# AR1\_XI



RA/CRI	CRI>80, CRI>90
PCB	IMS 1.6 mm
LED type	OSRAM® 2835
LED Q.ty	48
Cover	Trasparente, satinata o opale <i>Transparent, frosted or opal</i>
Dimensions	Ø 110.5 mm x h 45 mm



Uscita cavi posteriore centrale  
*Central back cable exit*

**Accessori / Accessories**

Cover, cavi, dissipatore nero o alluminio  
*Cover, cables, black or aluminium heatsink*

**Codice ordine standard / Standard order code**

Con o senza cover, con cavi, blocca cavo e dissipatore  
*With or without cover, with cables, cable clamp and heatsink*



<b>1</b> Codice fisso / <i>Fixed code</i>	AR1_XI_BB		
<b>2</b> CCT	CRI>80	CRI>90	
2700K	27803	27903	
3000K	30803	30903	
4000K	40803	40903	
6500K	65803	/	
<b>3</b> Dissipatore / <i>Heatsink</i>			
Nero / <i>Black</i>	BY		
Alluminio / <i>Aluminium</i>	BV		
<b>4</b> Cover			
No cover	X		
Trasparente / <i>transparent</i>	Y		
Satinata / <i>frosted</i>	Z		
Opale / <i>opal</i>	W		
<b>5</b> Variante cavo / <i>Cable variants</i>			
Da definire in fase d'ordine / <i>To be chosen when ordering</i>			



Scheda tecnica completa sul nostro sito  
*Complete datasheet on our web site*  
[www.easrl.com](http://www.easrl.com)



Riferimenti normativi / *Normative requirements*  
EN 62031 / EN 62471 / IEC TR 62778

CC Input (mA)	V Typ (V)	Power Typ (W)
350	22.2	7.8
500	22.8	11.4
700	23.5	16.5
900	24.1	21.7

CCT	Power Typ (W)	CRI>80			CRI>90		
		Im Typ	Im/W	Energy efficiency	Im Typ	Im/W	Energy efficiency
2700K	7.8	1274	163		1105	142	
	11.4	1752	154		1539	135	
	16.5	2379	144		2105	128	
	21.7	2938	135	A <sub>2</sub> E	2617	121	A <sub>2</sub> E
3000K	7.8	1312	168		1143	147	
	11.4	1804	158		1592	140	
	16.5	2449	148		2177	132	
	21.7	3024	139	A <sub>2</sub> E	2707	125	A <sub>2</sub> E
4000K	7.8	1390	178		1143	147	
	11.4	1911	168		1592	140	
	16.5	2595	157		2177	132	
	21.7	3200	147	A <sub>2</sub> D	2707	125	A <sub>2</sub> E
6500K	7.8	1390	178		1143	147	
	11.4	1911	168		1592	140	
	16.5	2595	157		2177	132	
	21.7	3200	147	A <sub>2</sub> D	2707	125	A <sub>2</sub> E

**Attenzione / Warning**

Applicando una cover di protezione alla sorgente luminosa si avrà una diminuzione in percentuale del valore dei lumen (Im).

La cover opale inoltre può provocare anche una variazione importante del CCT.

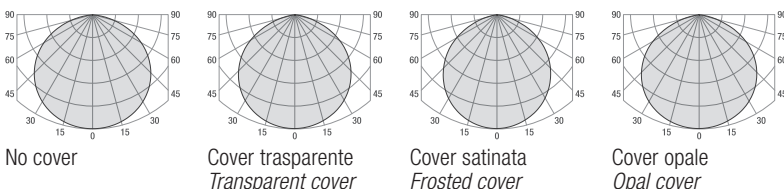
**N.B.:** al fine del mantenimento dei parametri sopra indicati, in conformità alla normativa EPREL, la cover deve rimanere removibile.

*Applying a protection cover to the light source will have a decrease in the lumen value (Im).*

*The opal cover can also cause a significant change in the CCT.*

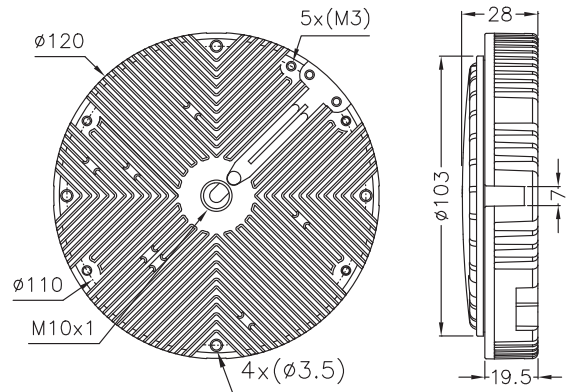
**N.B.:** in order to maintain the above parameters, in accordance with the EPREL standard, the cover must remain removable.

**Curva tipica di distribuzione della luce / Luminous intensity distribution**





# MT355\_XI



CC Input (mA)	V Typ (V)	Power Typ (W)
350	22.5	7.9
500	22.9	11.4
700	23.4	16.4
900	23.9	21.5

CCT	Power Typ (W)	CRI>80			CRI>90		
		Im Typ	Im/W	Energy efficiency	Im Typ	Im/W	Energy efficiency
2700K	7.9	1236	156	A 6 E	1033	131	A 6 E
	11.4	1701	149		1428	125	
	16.4	2306	141		1943	118	
	21.5	2881	134		2417	112	
3000K	7.9	1254	159	A 6 E	1033	131	A 6 E
	11.4	1726	151		1428	125	
	16.4	2341	143		1943	118	
	21.5	2923	136		2417	112	
4000K	7.9	1349	171	A 6 D	1170	148	A 6 E
	11.4	1867	164		1618	142	
	16.4	2544	155		2202	134	
	21.5	3162	147		2740	127	
5000K	7.9	1377	174	A 6 D			
	11.4	1895	166				
	16.4	2570	157				
	21.5	3210	149				

### Attenzione / Warning

Applicando una cover di protezione alla sorgente luminosa si avrà una diminuzione in percentuale del valore dei lumen (lm).

La cover opale inoltre può provocare anche una variazione importante del CCT.

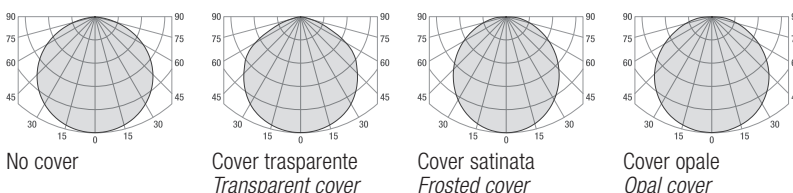
**N.B.:** al fine del mantenimento dei parametri sopra indicati, in conformità alla normativa EPREL, la cover deve rimanere removibile.

Applying a protection cover to the light source will have a decrease in the lumen value (lm).

The opal cover can also cause a significant change in the CCT.

**N.B.:** in order to maintain the above parameters, in accordance with the EPREL standard, the cover must remain removable.

### Curva tipica di distribuzione della luce / Luminous intensity distribution



RA/CRI	CRI>80, CRI>90
LED type	OSRAM® 2835
LED Q.ty	88
Cover	Trasparente, satinata o opale Transparent, frosted or opal
Dimensions	Ø 120 mm x h 28 mm

### Accessori / Accessories

Cavi, cover, blocca cavo / Cables, cover, cable clamp

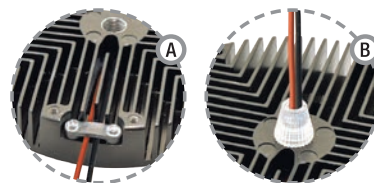
### Codice ordine standard / Standard order code

Con o senza cover, con cavi, blocca cavo e dissipatore

With or without cover, with cables, cable clamp and heatsink

**MT355** | **XXXXX** | **XI** | **XX** | **X** | **BA** | **YYYYY**

<b>1</b> Codice fisso / Fixed code	MT355_XI_BA		
<b>2</b> CCT	CRI>80	CRI>90	
2700K	27803	27903	
3000K	30803	30903	
4000K	40803	40903	
5000K	50803	/	
<b>3</b> Blocca cavo / Cable clamp			
A - Laterale / Side	AY		
B - Centrale / Central	BY		
<b>4</b> Cover			
No cover	X		
Trasparente / transparent	Y		
Satinata / frosted	Z		
Opale / opal	W		
<b>5</b> Variante cavo / Cable variants			
Da definire in fase d'ordine / To be chosen when ordering			



Scheda tecnica completa sul nostro sito  
Complete datasheet on our web site

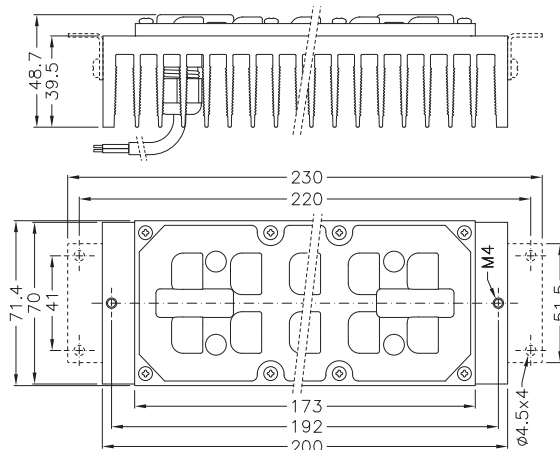
[www.easrl.com](http://www.easrl.com)



### Riferimenti normativi / Normative requirements

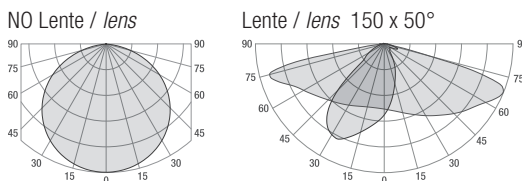
EN 62031 / EN 62471 / IEC TR 62778

# MT467



RA/CRI	CRI>80
PCB	IMS 1.6 mm
LED type	BRIDGELUX® 5050
LED Q.ty	12
Dimensions	200 x 71.4 mm x h 48.7 mm

### Curva tipica di distribuzione della luce Luminous intensity distribution



### Approvazioni / Approvals

MT467: CL467:

### Accessori / Accessories

Cavo, lente, squadrette di fissaggio / Cable, lens, fixing brackets

### Codice ordine standard / Standard order code

Con lente e cavo, con o senza squadrette di fissaggio  
With lens and cable, with or without fixing brackets

**MT467** | **XXXXX** | **XBY** | **XXXX** | **FC** | **YYYYY**  
 ① | ② | ① | ③ | ① | ④

① Codice fisso / Fixed code	MT467_XB_FC
② CCT + SDCM	CRI>80
2200K	22803
2700K	27803
3000K	30803
4000K	40803
③ Squadrette fissaggio / Fixing brackets	
SI / YES	QL8A
NO	XL8A
④ Variante cavo / Cable variants	
Da definire in fase d'ordine / To be chosen when ordering	

Scheda tecnica completa sul nostro sito  
Complete datasheet on our web site  
[www.easrl.com](http://www.easrl.com)

Riferimenti normativi / Normative requirements  
EN 62031 / EN 62471 / IEC TR 62778

CC Input (mA)	V Typ (V)	Power Typ (W)
700	34.5	24.2
1000	35.7	35.7
1300	36.8	47.9
1500	37.5	56.3
1600	37.8	60.5

CCT (CRI>80)	Power Typ (W)	lm Typ	lm/W	Energy efficiency
2200K	24.2	3311	137	
	35.7	4603	129	
	47.9	5806	121	
	56.3	6578	117	
	60.5	6893	114	
2700K	24.2	3663	151	
	35.7	5093	143	
	47.9	6423	134	
	56.3	7277	129	
3000K	24.2	3951	163	
	35.7	5494	154	
	47.9	6928	145	
	56.3	7850	139	
4000K	24.2	4268	176	
	35.7	5935	166	
	47.9	7485	156	
	56.3	8480	151	
	60.5	8887	147	

Su richiesta è possibile produrre il modulo LED con temperature colore fino a 6500K  
On request it is possible to produce the LED module with color temperatures up to 6500K

### Attenzione / Warning

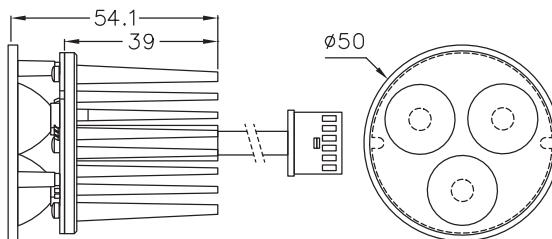
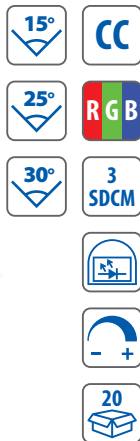
Applicando una lente alla sorgente luminosa si avrà una diminuzione in percentuale del valore dei lumen (lm).

**N.B.:** per mantenere i parametri indicati, in conformità alla normativa "EPREL", la lente deve rimanere removibile.

Applying a lens to the light source will have a decrease in the lumen value (lm).

**N.B.:** to maintain the indicated parameters, in compliance with the "EPREL" standard, the lens must remain removable.

# TR50F.XBZ



CC Input (mA)	V Typ (V)	Power Typ (W)
200mA	8.1	1.6
	11.1	2.2
	10.8	2.2
	-	6

CCT	Power Typ (W)	lm Typ	lm/W
Rosso Red	1.6	90	56
Verde Green	2.2	161	73
Blu Blue	2.2	38	17
Bianco (R+G+B) White (R+G+B)	6	289	48

RA/CRI	R: 620~630 nm G: 520~530 nm B: 460~465 nm
PCB	IMS 1.6 mm
LED type	PROLIGHT® RGB
LED Q.ty	3
Lens	15°, 25°, 30°
Dimensions	Ø 50 mm x h 54.1 mm

### Accessori / Accessories

Cavi, lente, connettore per driver DRF (vedi capitolo 9)  
Cables, lens, connector for DRF driver (see chapter 9)

### Codice ordine standard / Standard order code

Con cavi, lente, senza altri accessori  
With cables, lens, without other accessories

**TR50F** | **XBZ** | **X** | **GB** | **YYYYY**

① Codice fisso / Fixed code TR50F.XBZ \_ GB

### ② Lente / Lens

15°	H
25°	K
30°	L

### ③ Variante cavo / Cable variants

Da definire in fase d'ordine / To be chosen when ordering

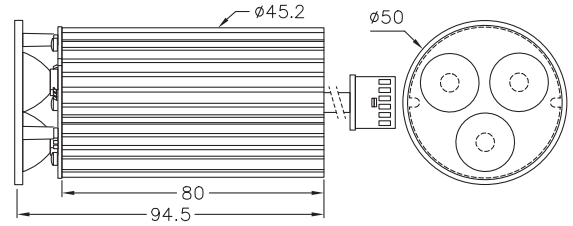
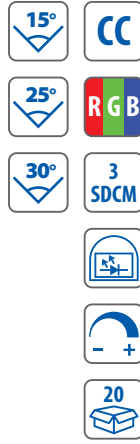


Scheda tecnica completa sul nostro sito  
Complete datasheet on our web site

[www.easrl.com](http://www.easrl.com)



# TR50F.XBW



CC Input (mA)	V Typ (V)	Power Typ (W)
200mA	8.1	1.6
350mA		2.8
200mA	11.1	2.2
350mA		3.9
200mA	10.8	2.2
350mA		3.8
200mA	-	6
350mA		10.5

CCT	Power Typ (W)	lm Typ	lm/W
Rosso Red	1.6	90	56
	2.8	150	54
Verde Green	2.2	161	73
	3.9	255	65
Blu Blue	2.2	38	17
	3.8	60	16
Bianco (R+G+B) White (R+G+B)	6	289	48
	10.5	465	44

RA/CRI	R: 620~630 nm G: 520~530 nm B: 460~465 nm
PCB	IMS 1.6 mm
LED type	PROLIGHT® RGB
LED Q.ty	3
Lens	15°, 25°, 30°
Dimensions	Ø 50 mm x h 94.5 mm

### Accessori / Accessories

Cavi, lente, connettore per driver DRF (vedi capitolo 9)  
Cables, lens, connector for DRF driver (see chapter 9)

### Codice ordine standard / Standard order code

Con cavi, lente, senza altri accessori  
With cables, lens, without other accessories

TR50F | . | XBW | X | GB | . | YYYYY |

① Codice fisso / Fixed code TR50F.XBW \_ GB

### ② Lente / Lens

15°	H
25°	K
30°	L

### ③ Variante cavo / Cable variants

Da definire in fase d'ordine / To be chosen when ordering

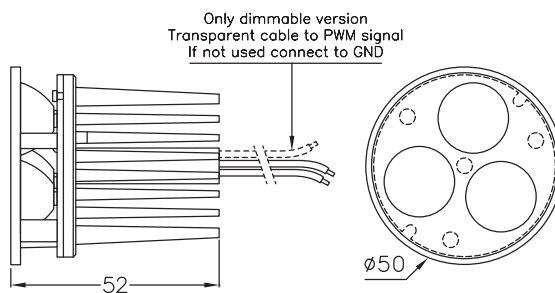


Scheda tecnica completa sul nostro sito  
Complete datasheet on our web site

[www.easrl.com](http://www.easrl.com)



# TR50X\_XV

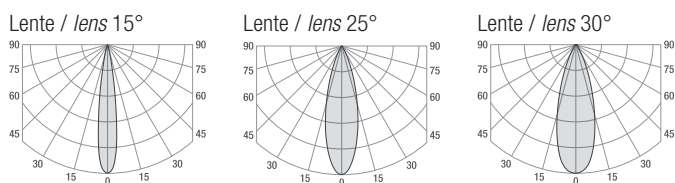


Vdc Input (V)	Power Typ (W)
12~24	3
	5
	7

CCT	Power Typ (W)	CRI>80			CRI>90		
		Im Typ	Im/W	Energy efficiency	Im Typ	Im/W	Energy efficiency
2700K	3	422	141	A <sub>1</sub> G <sub>1</sub> D	330	110	A <sub>1</sub> G <sub>1</sub> E
	5	591	118	A <sub>1</sub> G <sub>1</sub> E	462	92	A <sub>1</sub> G <sub>1</sub> F
	7	804	115	A <sub>1</sub> G <sub>1</sub> E	629	90	A <sub>1</sub> G <sub>1</sub> F
3000K	3	443	148	A <sub>1</sub> G <sub>1</sub> C	351	117	A <sub>1</sub> G <sub>1</sub> E
	5	620	124	A <sub>1</sub> G <sub>1</sub> D	491	98	A <sub>1</sub> G <sub>1</sub> F
	7	843	120	A <sub>1</sub> G <sub>1</sub> E	668	95	A <sub>1</sub> G <sub>1</sub> F
4000K	3	463	154	A <sub>1</sub> G <sub>1</sub> C	376	125	A <sub>1</sub> G <sub>1</sub> D
	5	649	130	A <sub>1</sub> G <sub>1</sub> D	526	105	A <sub>1</sub> G <sub>1</sub> E
	7	883	126	A <sub>1</sub> G <sub>1</sub> D	716	102	A <sub>1</sub> G <sub>1</sub> E
5700K	3	474	158	A <sub>1</sub> G <sub>1</sub> C			
	5	663	133	A <sub>1</sub> G <sub>1</sub> D			
	7	902	129	A <sub>1</sub> G <sub>1</sub> D			

Su richiesta è possibile produrre la scheda LED con potenze personalizzate fino a 7W max  
 On request it is possible to produce the LED board with customized powers up to 7W max

### Curva tipica di distribuzione della luce Luminous intensity distribution



RA/CRI	CRI>80, CRI>90
PCB	IMS 1.6 mm
LED type	SEOUL® Z5M4
LED Q.ty	3
Lens	15°, 25°, 30°
Dimensions	Ø 50 mm x h 52 mm

### Accessori / Accessories

Cavi, lente / Cables, lens

### Codice ordine standard / Standard order code

Con cavi, lente, senza altri accessori

With cables, lens, without other accessories

TR50X | XXXXX | . XV | XXX | XXX | AB | . YYYYY  
 ① | ② | ① | ③ | ④ | ① | ⑤

① Codice fisso / Fixed code	TR50X_XV_AB	
② CCT	CRI>80	CRI>90
2700K	27803	27903
3000K	30803	30903
4000K	40803	40903
5700K	57803	/
③ Potenza / Power		
3W	030	
5W	050	
7W	070	
④ Lente / Lens		
15°	BZH	
25°	BZK	
30°	BZL	
⑤ Variante cavo / Cable variants	Da definire in fase d'ordine / To be chosen when ordering	



Scheda tecnica completa sul nostro sito  
 Complete datasheet on our web site  
[www.easrl.com](http://www.easrl.com)



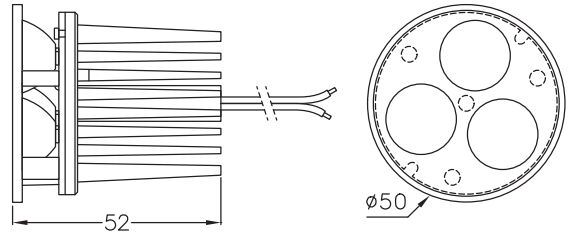
Riferimenti normativi / Normative requirements  
 EN 62031 / EN 62471 / IEC TR 62778



# TR50X\_XN

L70-B50  
>54.000h  
@Tc=85°C / TM21

- 
- 
- 
- 
- 
- 



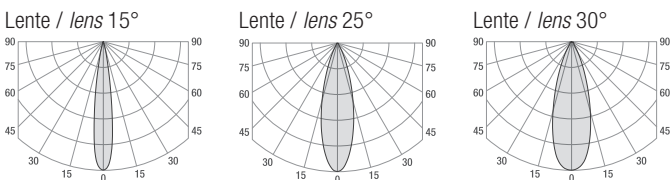
Vdc Input (V)	Power Typ (W)
12~24	3
	5
	7

RA/CRI	CRI>80, CRI>90
PCB	IMS 1.6 mm
LED type	SEOUL® Z5M4
LED Q.ty	3
Lens	15°, 25°, 30°
Dimensions	Ø 50 mm x h 52 mm

CCT	Power Typ (W)	CRI>80			CRI>90		
		Im Typ	Im/W	Energy efficiency	Im Typ	Im/W	Energy efficiency
2700K	3	422	141	A <sub>1</sub> G <sub>2</sub> D	330	110	A <sub>1</sub> G <sub>2</sub> E
	5	591	118	A <sub>1</sub> G <sub>2</sub> E	462	92	A <sub>1</sub> G <sub>2</sub> F
	7	804	115	A <sub>1</sub> G <sub>2</sub> E	629	90	A <sub>1</sub> G <sub>2</sub> F
3000K	3	443	148	A <sub>1</sub> G <sub>2</sub> C	351	117	A <sub>1</sub> G <sub>2</sub> E
	5	620	124	A <sub>1</sub> G <sub>2</sub> D	491	98	A <sub>1</sub> G <sub>2</sub> F
	7	843	120	A <sub>1</sub> G <sub>2</sub> E	668	95	A <sub>1</sub> G <sub>2</sub> F
4000K	3	463	154	A <sub>1</sub> G <sub>2</sub> C	376	125	A <sub>1</sub> G <sub>2</sub> D
	5	649	130	A <sub>1</sub> G <sub>2</sub> D	526	105	A <sub>1</sub> G <sub>2</sub> E
	7	883	126	A <sub>1</sub> G <sub>2</sub> D	716	102	A <sub>1</sub> G <sub>2</sub> E
5700K	3	474	158	A <sub>1</sub> G <sub>2</sub> C			
	5	663	133	A <sub>1</sub> G <sub>2</sub> D			
	7	902	129	A <sub>1</sub> G <sub>2</sub> D			

Su richiesta è possibile produrre la scheda LED con potenze personalizzate fino a 7W max  
On request it is possible to produce the LED board with customized powers up to 7W max

### Curva tipica di distribuzione della luce Luminous intensity distribution



### Accessori / Accessories

Cavi, lente / Cables, lens

### Codice ordine standard / Standard order code

Con cavi, lente, senza altri accessori

With cables, lens, without other accessories

TR50X | XXXXX | . XN | XXX | XXX | AB | . YYYYY  
① | ② | ① | ③ | ④ | ① | ⑤

① Codice fisso / Fixed code	TR50X_XN_AB	
② CCT	CRI>80	CRI>90
2700K	27803	27903
3000K	30803	30903
4000K	40803	40903
5700K	57803	/
③ Potenza / Power		
3W	030	
5W	050	
7W	070	
④ Lente / Lens		
15°	BZH	
25°	BZK	
30°	BZL	
⑤ Variante cavo / Cable variants	Da definire in fase d'ordine / To be chosen when ordering	



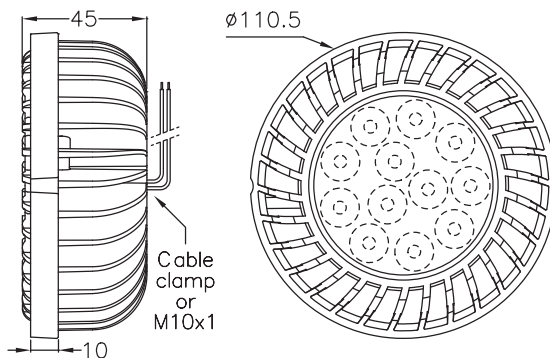
Scheda tecnica completa sul nostro sito  
Complete datasheet on our web site  
[www.easrl.com](http://www.easrl.com)



Riferimenti normativi / Normative requirements  
EN 62031 / EN 62471 / IEC TR 62778



# AR1\_XV



Vdc Input (V)	Power Typ (W)
24	19

CCT	Power Typ (W)	CRI>80			CRI>90		
		lm Typ	lm/W	Energy efficiency	lm Typ	lm/W	Energy efficiency
2700K	19	1986	105	A <sub>1</sub> G E	1554	82	A <sub>1</sub> G F
3000K		2053	108	A <sub>1</sub> G E	1627	86	A <sub>1</sub> G F
4000K		2107	111	A <sub>1</sub> G E	1721	91	A <sub>1</sub> G F
5700K		2154	113	A <sub>1</sub> G E			

RA/CRI	CRI>80, CRI>90
PCB	IMS 1.6 mm
LED type	SEOUL® Z5M4
LED Q.ty	12
Cover	Trasparente, satinata o opale <i>Transparent, frosted or opal</i>
Dimensions	Ø 110.5 mm x h 45 mm

### Accessori / Accessories

Cavi, lente 15° o 25°, dissipatore nero o alluminio  
*Cables, 15° or 25° lens, black or aluminium heatsink*

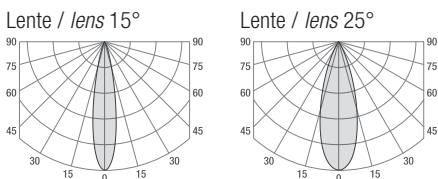
### Codice ordine standard / Standard order code

Con cavi, lente, blocca cavo e dissipatore  
*With cables, lens, cable clamp and heatsink*

AR1 | XXXXX | XV190 | XX | X | AB | . | YYYYY

1	2	3	4	5
<b>1</b> Codice fisso / Fixed code	AR1_XV190_AB			
<b>2</b> CCT	CRI>80	CRI>90		
2700K	27803	27903		
3000K	30803	30903		
4000K	40803	40903		
5700K	57803	/		
<b>3</b> Dissipatore / Heatsink				
Nero / Black	BY			
Alluminio / Aluminium	BV			
<b>4</b> Lente / Lens				
15°	S			
25°	T			
<b>5</b> Variante cavo / Cable variants	Da definire in fase d'ordine / To be chosen when ordering			

### Curva tipica di distribuzione della luce *Luminous intensity distribution*



Uscita cavi posteriore centrale  
*Central back cable exit*

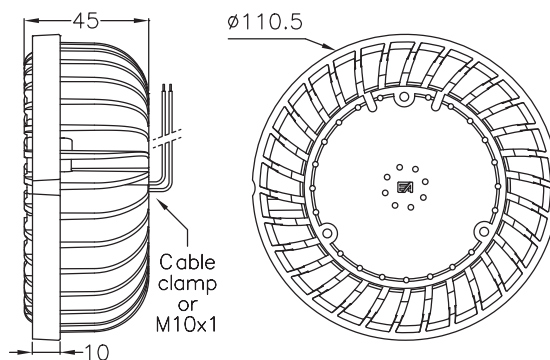
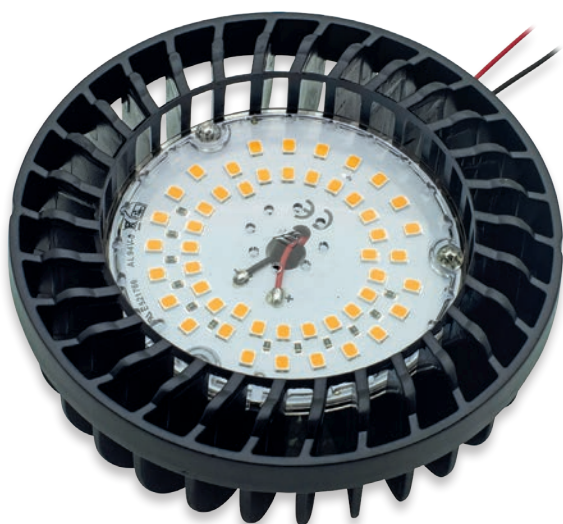


Scheda tecnica completa sul nostro sito  
*Complete datasheet on our web site*  
[www.easrl.com](http://www.easrl.com)



Riferimenti normativi / Normative requirements  
EN 62031 / EN 62471 / IEC TR 62778

# AR1\_XV



Vdc Input (V)	Power Typ (W)
24	21.5

CCT	Power Typ (W)	CRI>80			CRI>90		
		Im Typ	Im/W	Energy efficiency	Im Typ	Im/W	Energy efficiency
2700K	21.5	2793	130	A <sub>2</sub> G E	2475	115	A <sub>2</sub> G F
3000K		2875	134	A <sub>2</sub> G E	2639	123	A <sub>2</sub> G F
4000K		2957	138	A <sub>2</sub> G E	2639	123	A <sub>2</sub> G E
6500K		2957	138	A <sub>2</sub> G E			

RA/CRI	CRI>80, CRI>90
PCB	IMS 1.6 mm
LED type	OSRAM® 2835
LED Q.ty	48
Cover	Trasparente, satinata o opale <i>Transparent, frosted or opal</i>
Dimensions	Ø 110.5 mm x h 45 mm

Su richiesta è possibile produrre la scheda LED con potenze diverse fino a max 21.5W  
 On request it is possible to produce the LED board with different powers up to max 21.5W

### Attenzione / Warning

Applicando una cover di protezione alla sorgente luminosa si avrà una diminuzione in percentuale del valore dei lumen (Im).

La cover opale inoltre può provocare anche una variazione importante del CCT.

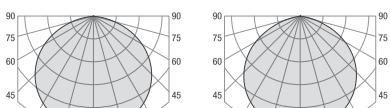
**N.B.:** al fine del mantenimento dei parametri sopra indicati, in conformità alla normativa EPREL, la cover deve rimanere removibile.

*Applying a protection cover to the light source will have a decrease in the lumen value (Im).*

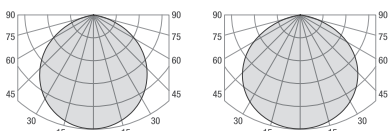
*The opal cover can also cause a significant change in the CCT.*

**N.B.:** in order to maintain the above parameters, in accordance with the EPREL standard, the cover must remain removable.

### Curva tipica di distribuzione della luce Luminous intensity distribution



No cover  
Cover trasparente  
*Transparent cover*



Cover satinata  
*Frosted cover*  
Cover opale  
*Opal cover*



Uscita cavi posteriore centrale  
*Central back cable exit*

### Accessori / Accessories

Cover, cavi, dissipatore nero o alluminio

*Cover, cables, black or aluminium heatsink*

### Codice ordine standard / Standard order code

Con o senza cover, con cavi, bloccacavo e dissipatore

*With or without cover, with cables, cable clamp and heatsink*

AR1 | XXXXX | XV215 | XX | X | BB | YYYYY  
 ① ② ③ ④ ⑤

① Codice fisso / Fixed code AR1\_XV215\_BB

② CCT	CRI>80	CRI>90
2700K	27803	27903
3000K	30803	30903
4000K	40803	40903
6500K	65803	/

### ③ Dissipatore / Heatsink

Nero / Black	BY
Alluminio / Aluminium	BV

### ④ Cover

No cover	X
Trasparente / transparent	Y
Satinata / frosted	Z
Opale / opal	W

### ⑤ Variante cavo / Cable variants

Da definire in fase d'ordine / To be chosen when ordering



Scheda tecnica completa sul nostro sito  
 Complete datasheet on our web site

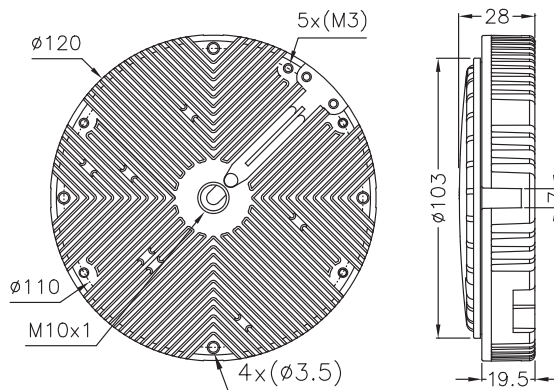
[www.easrl.com](http://www.easrl.com)



### Riferimenti normativi / Normative requirements

EN 62031 / EN 62471 / IEC TR 62778

# MT355\_XV



Vdc Input (V)	Power Typ (W)
24	17

CCT	Power Typ (W)	CRI>80			CRI>90		
		lm Typ	lm/W	Energy efficiency	lm Typ	lm/W	Energy efficiency
2700K	17	2343	138	A <sub>1</sub> G E	2111	124	A <sub>1</sub> G E
3000K		2365	139	A <sub>1</sub> G E	2111	124	A <sub>1</sub> G E
4000K		2611	154	A <sub>1</sub> G D	2190	129	A <sub>1</sub> G E
5000K		2611	154	A <sub>1</sub> G D			

RA/CRI	CRI>80, CRI>90
LED type	OSRAM® 2835
LED Q.ty	88
Cover	Trasparente, satinata o opale Transparent, frosted or opal
Dimensions	Ø 120 mm x h 28 mm

Su richiesta è possibile produrre la scheda LED con potenze diverse  
On request it is possible to produce the LED board with different powers

### Attenzione / Warning

Applicando una cover di protezione alla sorgente luminosa si avrà una diminuzione in percentuale del valore dei lumen (lm).

La cover opale inoltre può provocare anche una variazione importante del CCT.

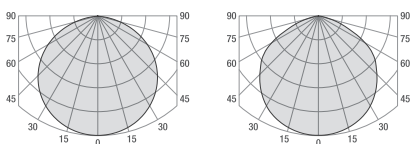
**N.B.:** al fine del mantenimento dei parametri sopra indicati, in conformità alla normativa EPREL, la cover deve rimanere removibile.

Applying a protection cover to the light source will have a decrease in the lumen value (lm).

The opal cover can also cause a significant change in the CCT.

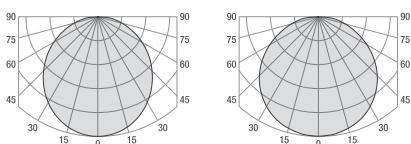
**N.B.:** in order to maintain the above parameters, in accordance with the EPREL standard, the cover must remain removable.

### Curva tipica di distribuzione della luce Luminous intensity distribution



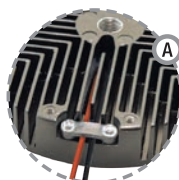
No cover

Cover trasparente  
Transparent cover

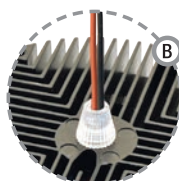


Cover satinata  
Frosted cover

Cover opale  
Opal cover



Uscita cavi posteriore laterale  
Side back cable exit



Uscita cavi posteriore centrale  
Central back cable exit

### Accessori / Accessories

Cavi, cover, blocca cavo / Cables, cover, cable clamp

### Codice ordine standard / Standard order code

Con o senza cover, con cavi, bloccacavo e dissipatore

With or without cover, with cables, cable clamp and heatsink

**MT355** | **XXXXX** | **XV170** | **XX** | **X** | **YBA** | **YYYYY**

1 Codice fisso / Fixed code MT355\_XV170\_YBA

2 CCT	CRI>80	CRI>90
2700K	27803	27903
3000K	30803	30903
4000K	40803	40903
5000K	50803	/

### 3 Blocca cavo / Cable clamp

A - Laterale / Side	AY
B - Centrale / Central	BY

### 4 Cover

No cover	X
Trasparente / transparent	Y
Satinata / frosted	Z
Opale / opal	W

### 5 Variante cavo / Cable variants

Da definire in fase d'ordine / To be chosen when ordering



Scheda tecnica completa sul nostro sito  
Complete datasheet on our web site  
[www.easrl.com](http://www.easrl.com)



Riferimenti normativi / Normative requirements  
EN 62031 / EN 62471 / IEC TR 62778





**Moduli LED a tensione di rete**  
*Mains voltage LED modules*



**Legenda | Legend**

Durata di vita della sorgente luminosa / *Lifetime of the light source*

Classe efficienza energetica / *Energy efficiency class*

Tensione di rete 220~240Vac / *220~240Vac main voltage*

Tensione di rete 110~120Vac / *110~120Vac main voltage*

Angolo fascio luminoso / *Beam angle*

Modulo LED da incorporare / *Built-in lighting module*

Solo per applicazioni interne / *Only for indoor applications*

Solo per applicazioni esterne / *Only for outdoor applications*

Dimmerabile / *Dimmable*

Ordine minimo / *Minimum order*

**Moduli LED / LED modules**

220~240Vac

110~120Vac



177 › 184

185

**Tmax - Temperatura d'esercizio | Working temperature**

Da verificare sull'applicazione finale, misurata sul corpo in alluminio del modulo o sul  $t_c$  /  $t_p$  sulla scheda (se presente) o nel punto più vicino al LED.

*To be tested on final application, measured on aluminium body or at LED board  $t_c$  /  $t_p$  (if present) or at the nearest point to the LED.*

**Dissipazione | Dissipation**

I moduli LED sono autodissipati.

Al fine di una corretta dissipazione possono essere fissati su un ulteriore supporto alluminio.

*LED modules are self-dissipated.*

*In order to obtain correct dissipation, can be fixed on an additional aluminum support.*

**Tolleranze | Tolerances**

Valori elettrici / *Electrical values* (@25°):  $\pm 10\%$

Dimensionali / *Dimensional*:  $\pm 0.15\text{mm}$

Spessore PCB / *PCB thickness*:  $\pm 10\%$

Ø fori / *hole Ø*:  $\pm 0.1\text{mm}$

**Varianti e accessori | Variants and accessories**

Da definire in fase d'ordine / *To be chosen when ordering*

**Note | Notes**

I moduli LED contengono componenti che sono sensibili alle scariche elettrostatiche e possono essere maneggiati solo utilizzando le adeguate protezioni. Durante le fasi di lavorazione è necessario prestare la massima attenzione a non danneggiare i moduli e/o apportare modifiche agli stessi ed evitare di collegarli sotto tensione. In base al dimmer utilizzato può variare il range di dimmerazione. A bassi valori di dimmerazione potrebbe verificarsi un aumento del flicker e causare lo spegnimento di alcuni gruppi di LED.

*LED modules contain components sensitive to electrostatic discharges and should be handled only using adequate protection. During assembly steps, be careful not to damage LED modules and/or not to modify them. Avoid connecting the LED modules while they are powered.*

*Depending on the dimmer used, the dimming range may change. At low dimming values, flicker increase, and some groups of LEDs switch off.*



# MT078

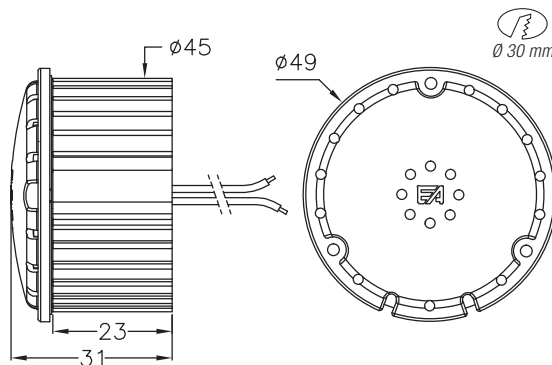


- 
- 
- 
- 
- 
- 
- 
- 

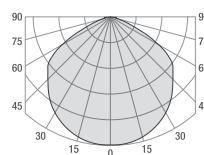
Vac Input (V)	Dimmerabile Dimmable	Power Typ (W)
220~240 (50/60Hz)	TRIAC/IGBT	5

CCT	Power Typ (W)	CRI>80		Energy efficiency
		Im Typ	Im/W	
2700K	5	505	101	
3000K		505	101	
4000K		505	101	
5000K		505	101	

Su richiesta è possibile produrre la scheda LED con potenze diverse fino a max 5W  
 On request it is possible to produce the LED board with different powers up to max 5W



RA/CRI	CRI>80
PCB	IMS 1.6 mm
LED type	SEOUL® 5630
LED Q.ty	12
Cover	Trasparente / Transparent
Stroboscopic effect	SVM 3.68
Flicker	PstLM 0.08
Power factor	0.99
Dimensions	Ø 49 mm x h 31 mm



Curva tipica di distribuzione della luce  
 Luminous intensity distribution

### Accessori / Accessories

Cavi / Cables

### Codice ordine standard / Standard order code

Con cover di protezione in PC incollata, cavi saldati, senza pad termico e altri accessori

With glued PC protection cover, welded cables, without thermal pad and other accessories

**MT078** | **XXXXX** | **M050BWYAE** | **YYYYY**

① Codice fisso / Fixed code CL078 \_ M050BWYAE

② CCT	CRI>80
2700K	27803
3000K	30803
4000K	40803
5000K	50803

### ③ Variante cavo / Cable variants

Da definire in fase d'ordine / To be chosen when ordering



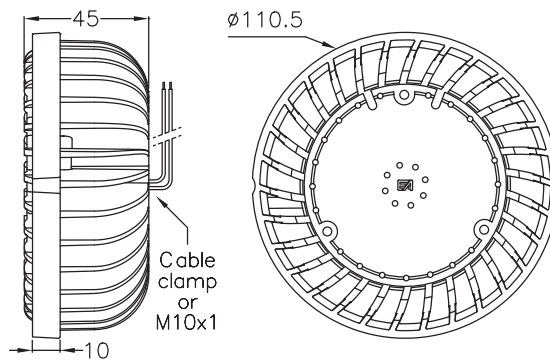
Scheda tecnica completa sul nostro sito  
 Complete datasheet on our web site  
[www.easrl.com](http://www.easrl.com)



### Riferimenti normativi / Normative requirements

EN 62031 / EN 62471 / IEC TR 62778 / EN 55015 / EN 61547

# AR1\_M



Vac Input (V)	Dimmerabile Dimmable	Power Typ (W)
220~240 (50/60Hz)	TRIAC/IGBT	17

CCT	Power Typ (W)	CRI>80			CRI>90		
		lm Typ	lm/W	Energy efficiency	lm Typ	lm/W	Energy efficiency
2700K	17	1870	110	A+ E	1650	97	A+ F
3000K		1870	110	A+ E	1650	97	A+ F
4000K		1870	110	A+ E			

RA/CRI	CRI>80, CRI>90
PCB	IMS 1.6 mm
LED type	SEOUL® 3030
LED Q.ty	36
Cover	Trasparente, satinata o opale Transparent, frosted or opal
Stroboscopic effect	SVM 3.78
Flicker	PstLM 0.08
Power factor	0.99
Dimensions	Ø 110.5 mm x h 45 mm

Su richiesta è possibile produrre la scheda LED con potenze diverse fino a max 17W  
On request it is possible to produce the LED board with different powers up to max 17W

### Attenzione / Warning

Applicando una cover di protezione alla sorgente luminosa si avrà una diminuzione in percentuale del valore dei lumen (lm).

La cover opale inoltre può provocare anche una variazione importante del CCT.

**N.B.:** al fine del mantenimento dei parametri sopra indicati, in conformità alla normativa EPREL, la cover deve rimanere removibile.

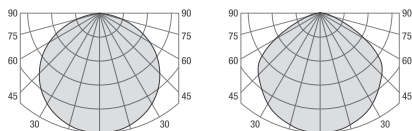
Applying a protection cover to the light source will have a decrease in the lumen value (lm).

The opal cover can also cause a significant change in the CCT.

**N.B.:** in order to maintain the above parameters, in accordance with the EPREL standard, the cover must remain removable.

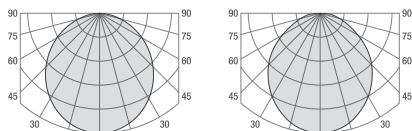
### Curva tipica di distribuzione della luce

#### Luminous intensity distribution



No cover

Cover trasparente  
Transparent cover



Cover satinata  
Frosted cover

Cover opale  
Opal cover



Uscita cavi posteriore centrale  
Central back cable exit

### Accessori / Accessories

Cover, cavi, dissipatore nero o alluminio

Cover, cables, black or aluminium heatsink

### Codice ordine standard / Standard order code

Con o senza cover, con cavi, blocca cavo e dissipatore

With or without cover, with cables, cable clamp and heatsink

AR1	XXXXX	M170	XX	X	AG	YYYYY
1	2	1	3	4	1	5

1 Codice fisso / Fixed code AR1\_M170\_AG

2 CCT	CRI>80	CRI>90
2700K	27803	27903
3000K	30803	30903
4000K	40803	/

### 3 Dissipatore / Heatsink

Nero / Black	BY
Alluminio / Aluminium	BV

### 4 Cover

No cover	X
Trasparente / transparent	Y
Satinata / frosted	Z
Opale / opal	W

### 5 Variante cavo / Cable variants

Da definire in fase d'ordine / To be chosen when ordering



Scheda tecnica completa sul nostro sito  
Complete datasheet on our web site

[www.easrl.com](http://www.easrl.com)



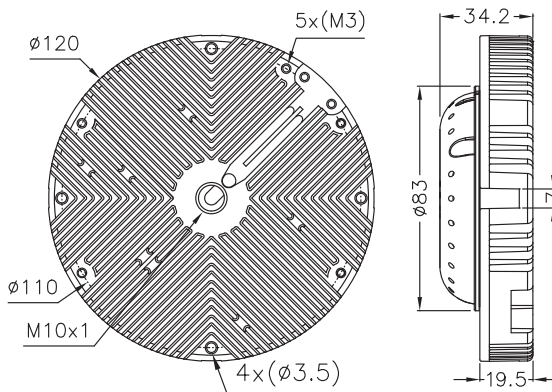
### Riferimenti normativi / Normative requirements

EN 62031 / EN 62471 / IEC TR 62778 / EN 55015 / EN 61547

# MT360



- 
- 
- 
- 
- 
- 
- 
- 
- 



Vac Input (V)	Dimmerabile Dimmable	Power Typ (W)
220~240 (50/60Hz)	TRIAC/IGBT	16

CCT	Power Typ (W)	CRI>80			CRI>90		
		Im Typ	Im/W	Energy efficiency	Im Typ	Im/W	Energy efficiency
2700K	16	1728	108	A <sub>1</sub> G <sub>1</sub> F	1504	94	A <sub>1</sub> G <sub>1</sub> F
3000K		1792	112	A <sub>1</sub> G <sub>1</sub> E	1520	95	A <sub>1</sub> G <sub>1</sub> F
4000K		1840	115	A <sub>1</sub> G <sub>1</sub> E			

RA/CRI	CRI>80
PCB	IMS 1 mm
LED type	SEOUL® 3030
LED Q.ty	36
Cover	Trasparente / Transparent
Stroboscopic effect	SVM 0.12
Flicker	P <sub>st</sub> LM 0.52
Power factor	0.99
Dimensions	Ø 120 mm x h 34.2 mm

Su richiesta è possibile produrre la scheda LED con potenze diverse fino a max 16W  
 On request it is possible to produce the LED board with different powers up to max 16W

### Attenzione / Warning

Applicando una cover di protezione alla sorgente luminosa si avrà una diminuzione in percentuale del valore dei lumen (lm).

La cover opale inoltre può provocare anche una variazione importante del CCT.

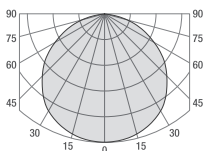
**N.B.:** al fine del mantenimento dei parametri sopra indicati, in conformità alla normativa EPREL, la cover deve rimanere removibile.

Applying a protection cover to the light source will have a decrease in the lumen value (lm).

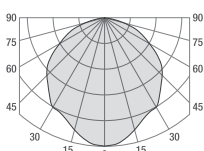
The opal cover can also cause a significant change in the CCT.

**N.B.:** in order to maintain the above parameters, in accordance with the EPREL standard, the cover must remain removable.

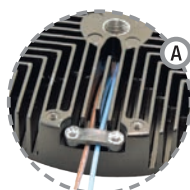
### Curva tipica di distribuzione della luce Luminous intensity distribution



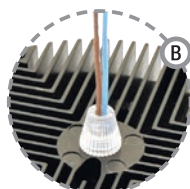
Senza cover  
 Without cover



Con cover trasparente  
 With transparent cover



Uscita cavi posteriore laterale  
 Side back cable exit



Uscita cavi posteriore centrale  
 Central back cable exit

### Accessori / Accessories

Cavi, cover, blocca cavo / Cables, cover, cable clamp

### Codice ordine standard / Standard order code

Con cover trasparente, cavi, bloccacavo, senza altri accessori  
 With transparent cover, cables, cable clamp, without other accessories

**MT360** | **XXXXX** | **M160** | **XX** | **X** | **AG** | **YYYYY**

<b>1</b> Codice fisso / Fixed code	MT360 _ M160 _ AG	
<b>2</b> CCT	CRI>80	CRI>90
2700K	27803	27903
3000K	30803	30903
4000K	40803	/
<b>3</b> Blocca cavo / Cable clamp		
A - Laterale / Side	AY	
B - Centrale / Central	BY	
<b>4</b> Cover		
No cover	X	
Trasparente / transparent	Y	
<b>5</b> Variante cavo / Cable variants	Da definire in fase d'ordine / To be chosen when ordering	



Scheda tecnica completa sul nostro sito  
 Complete datasheet on our web site

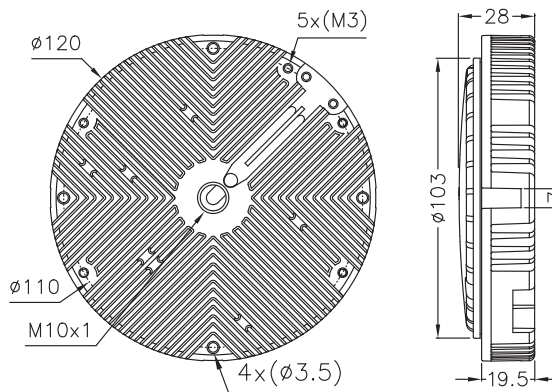
[www.easrl.com](http://www.easrl.com)



### Riferimenti normativi / Normative requirements

EN 55015/A11 / EN 61547 / EN 61000-3-2 + A1  
 EN 61000-3-3 + EC + A1 / EN 61000-4-2 / EN 61000-4-3 + EC + A1  
 EN 61000-4-4 / EN 61000-4-5 + A1 / EN 61000-4-6 / EN 61000-4-11  
 EN60598 SEZ/SEC (10) / EN 62471  
 IEC TR 62778

# MT149



Vac Input (V)	Dimmerabile Dimmable	Power Typ (W)
220~240 (50/60Hz)	TRIAC/IGBT	10

CCT	Power Typ (W)	CRI>80			CRI>90		
		lm Typ	lm/W	Energy efficiency	lm Typ	lm/W	Energy efficiency
2700K	10	1100	110	A <sub>0</sub> E	1000	100	A <sub>0</sub> F
3000K		1100	110	A <sub>0</sub> E	1000	100	A <sub>0</sub> F
4000K		1100	110	A <sub>0</sub> E			

Su richiesta è possibile produrre la scheda LED con potenze diverse fino a max 10W  
 On request it is possible to produce the LED board with different powers up to max 10W

### Attenzione / Warning

Applicando una cover di protezione alla sorgente luminosa si avrà una diminuzione in percentuale del valore dei lumen (lm).

La cover opale inoltre può provocare anche una variazione importante del CCT.

**N.B.:** al fine del mantenimento dei parametri sopra indicati, in conformità alla normativa EPREL, la cover deve rimanere removibile.

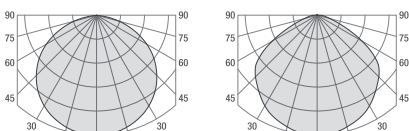
Applying a protection cover to the light source will have a decrease in the lumen value (lm).

The opal cover can also cause a significant change in the CCT.

**N.B.:** in order to maintain the above parameters, in accordance with the EPREL standard, the cover must remain removable.

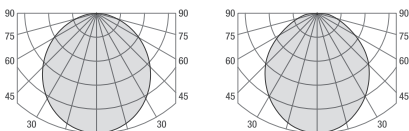
### Curva tipica di distribuzione della luce

#### Luminous intensity distribution



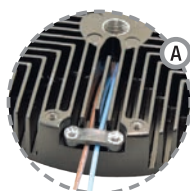
No cover

Cover trasparente  
Transparent cover

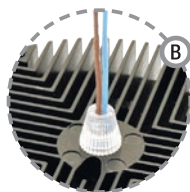


Cover satinata  
Frosted cover

Cover opale  
Opal cover



Uscita cavi posteriore laterale  
Side back cable exit



Uscita cavi posteriore centrale  
Central back cable exit

RA/CRI	CRI>80, CRI>90
PCB	IMS 1.6 mm
LED type	SEOUL® 3030
LED Q.ty	36
Cover	Trasparente, satinata o opale Transparent, frosted or opal
Stroboscopic effect	SVM 3.7
Flicker	P <sub>st</sub> LM 0.08
Power factor	0.99
Dimensions	Ø 120 mm x h 28 mm

### Accessori / Accessories

Cavi, cover, blocca cavo / Cables, cover, cable clamp

### Codice ordine standard / Standard order code

Con cover trasparente, cavi, bloccacavo, senza altri accessori  
 With transparent cover, cables, cable clamp, without other accessories

<b>MT149</b>	<b>XXXXX</b>	<b>M100</b>	<b>XX</b>	<b>X</b>	<b>AG</b>	<b>YYYYY</b>
1	2	1	3	4	1	5

1 Codice fisso / Fixed code MT149 \_ M100 \_ AG

2 CCT	CRI>80	CRI>90
2700K	27803	27903
3000K	30803	30903
4000K	40803	/

### 3 Blocca cavo / Cable clamp

A - Laterale / Side	AY
B - Centrale / Central	BY

### 4 Cover

No cover	X
Trasparente / transparent	Y
Satinata / frosted	Z
Opale / opal	W

### 5 Variante cavo / Cable variants

Da definire in fase d'ordine / To be chosen when ordering



Scheda tecnica completa sul nostro sito  
 Complete datasheet on our web site

[www.easrl.com](http://www.easrl.com)



### Riferimenti normativi / Normative requirements

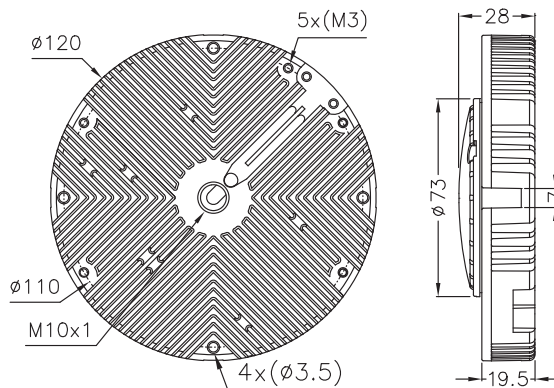
EN 62031 / EN 62471 / IEC TR 62778 / EN 55015 / EN 61547



# MT151



- 
- 
- 
- 
- 
- 
- 
- 



Vac Input (V)	Dimmerabile Dimmable	Power Typ (W)
220~240 (50/60Hz)	TRIAC/IGBT	17

CCT	Power Typ (W)	lm Typ	lm/W	CRI>80	Energy efficiency
2700K	17	1870	110	A G	E
3000K		1870	110		
4000K		1870	110		

Su richiesta è possibile produrre la scheda LED con potenze diverse fino a max 17W  
 On request it is possible to produce the LED board with different powers up to max 17W

### Attenzione / Warning

Applicando una cover di protezione alla sorgente luminosa si avrà una diminuzione in percentuale del valore dei lumen (lm).

La cover opale inoltre può provocare anche una variazione importante del CCT.

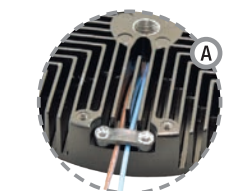
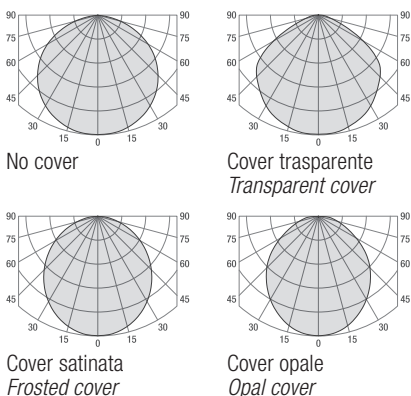
**N.B.:** al fine del mantenimento dei parametri sopra indicati, in conformità alla normativa EPREL, la cover deve rimanere removibile.

Applying a protection cover to the light source will have a decrease in the lumen value (lm).

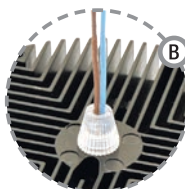
The opal cover can also cause a significant change in the CCT.

**N.B.:** in order to maintain the above parameters, in accordance with the EPREL standard, the cover must remain removable.

### Curva tipica di distribuzione della luce Luminous intensity distribution



Uscita cavi posteriore laterale  
Side back cable exit



Uscita cavi posteriore centrale  
Central back cable exit

RA/CRI	CRI>80
PCB	IMS 1.6 mm
LED type	SEOUL® 3030
LED Q.ty	36
Cover	Trasparente, satinata o opale Transparent, frosted or opal
Stroboscopic effect	SVM 3.78
Flicker	PstLM 0.08
Power factor	0.99
Dimensions	Ø 120 mm x h 28 mm

### Accessori / Accessories

Cavi, cover, blocca cavo / Cables, cover, cable clamp

### Codice ordine standard / Standard order code

Con cover trasparente, cavi, bloccacavo, senza altri accessori  
 With transparent cover, cables, cable clamp, without other accessories

**MT151** | **XXXXX** | **M170** | **XX** | **X** | **AG** | **YYYYY**

1 Codice fisso / Fixed code MT151 \_ M170 \_ AG

2 CCT	CRI>80
2700K	27803
3000K	30803
4000K	40803

3 Blocca cavo / Cable clamp	
A - Laterale / Side	AY
B - Centrale / Central	BY

4 Cover	
No cover	X
Trasparente / transparent	Y
Satinata / frosted	Z
Opale / opal	W

5 Variante cavo / Cable variants  
 Da definire in fase d'ordine / To be chosen when ordering



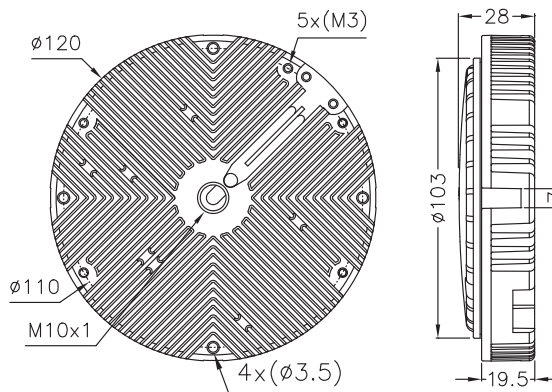
Scheda tecnica completa sul nostro sito  
 Complete datasheet on our web site  
[www.easrl.com](http://www.easrl.com)



### Riferimenti normativi / Normative requirements

EN 62031 / EN 62471 / IEC TR 62778 / EN 55015 / EN 61547

# MT152



Vac Input (V)	Dimmerabile Dimmable	Power Typ (W)
220~240 50/60Hz	TRIAC/IGBT	17

CCT	Power Typ (W)	CRI>80			CRI>90		
		Im Typ	Im/W	Energy efficiency	Im Typ	Im/W	Energy efficiency
2700K	17	1870	110	A <sub>0</sub> E	1650	97	A <sub>0</sub> F
3000K		1870	110	A <sub>0</sub> E	1650	97	A <sub>0</sub> F
4000K		1870	110	A <sub>1</sub> E			

RA/CRI	CRI>80, CRI>90
PCB	IMS 1.6 mm
LED type	SEOUL® 3030
LED Q.ty	48
Cover	Trasparente, satinata o opale Transparent, frosted or opal
Stroboscopic effect	SVM 3.72
Flicker	PstLM 0.08
Power factor	0.99
Dimensions	Ø 120 mm x h 28 mm

Su richiesta è possibile produrre la scheda LED con potenze diverse fino a max 17W  
On request it is possible to produce the LED board with different powers up to max 17W

### Attenzione / Warning

Applicando una cover di protezione alla sorgente luminosa si avrà una diminuzione in percentuale del valore dei lumen (Im).

La cover opale inoltre può provocare anche una variazione importante del CCT.

**N.B.:** al fine del mantenimento dei parametri sopra indicati, in conformità alla normativa EPREL, la cover deve rimanere removibile.

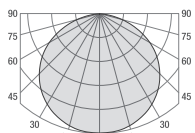
Applying a protection cover to the light source will have a decrease in the lumen value (Im).

The opal cover can also cause a significant change in the CCT.

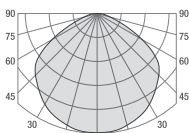
**N.B.:** in order to maintain the above parameters, in accordance with the EPREL standard, the cover must remain removable.

### Curva tipica di distribuzione della luce

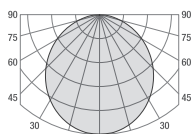
#### Luminous intensity distribution



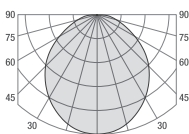
No cover



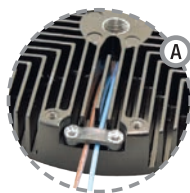
Cover trasparente  
Transparent cover



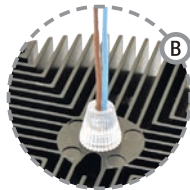
Cover satinata  
Frosted cover



Cover opale  
Opal cover



Uscita cavi posteriore laterale  
Side back cable exit



Uscita cavi posteriore centrale  
Central back cable exit

### Accessori / Accessories

Cavi, cover, blocca cavo / Cables, cover, cable clamp

### Codice ordine standard / Standard order code

Con cover trasparente, cavi, bloccacavo, senza altri accessori

With transparent cover, cables, cable clamp, without other accessories

MT152 | XXXXX | M170 | XX | X | AG | . | YYYYY |

1 Codice fisso / Fixed code MT152 \_ M170 \_ AG

2 CCT	CRI>80	CRI>90
2700K	27803	27903
3000K	30803	30903
4000K	40803	/

### 3 Blocca cavo / Cable clamp

A - Laterale / Side	AY
B - Centrale / Central	BY

### 4 Cover

No cover	X
Trasparente / transparent	Y
Satinata / frosted	Z
Opale / opal	W

### 5 Variante cavo / Cable variants

Da definire in fase d'ordine / To be chosen when ordering



Scheda tecnica completa sul nostro sito  
Complete datasheet on our web site

[www.easrl.com](http://www.easrl.com)



### Riferimenti normativi / Normative requirements

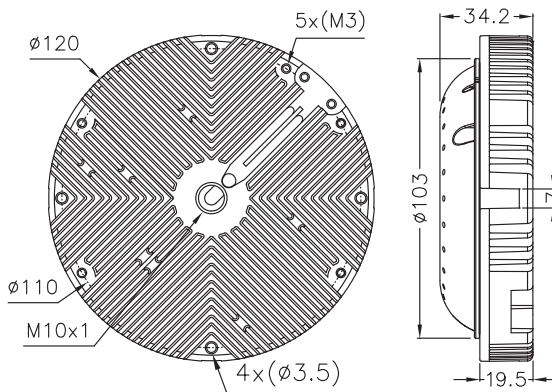
EN 62031 / EN 62471 / IEC TR 62778 / EN 55015 / EN 61547



# MT361



- 
- 
- 
- 
- 
- 
- 
- 
- 



Vac Input (V)	Dimmerabile Dimmable	Power Typ (W)
220~240 (50/60Hz)	TRIAC/IGBT	17

CCT	Power Typ (W)	CRI>80			CRI>90		
		Im Typ	Im/W	Energy efficiency	Im Typ	Im/W	Energy efficiency
2700K	17	1870	110	A <sub>1</sub> E	1615	95	A <sub>1</sub> F
3000K		1938	114	A <sub>1</sub> E	1632	96	A <sub>1</sub> F
4000K		2023	119	A <sub>1</sub> E			

RA/CRI	CRI>80, CRI>90
PCB	IMS 1 mm
LED type	SEOUL® 3030
LED Q.ty	48
Cover	Trasparente / <i>Transparent</i>
Stroboscopic effect	SVM 0.12
Flicker	P <sub>st</sub> LM 0.52
Power factor	0.99
Dimensions	Ø 120 mm x h 34.2 mm

Su richiesta è possibile produrre la scheda LED con potenze diverse fino a max 17W  
 On request it is possible to produce the LED board with different powers up to max 17W

### Attenzione / Warning

Applicando una cover di protezione alla sorgente luminosa si avrà una diminuzione in percentuale del valore dei lumen (Im).

La cover opale inoltre può provocare anche una variazione importante del CCT.

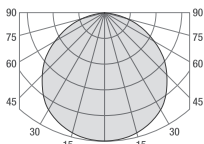
**N.B.:** al fine del mantenimento dei parametri sopra indicati, in conformità alla normativa EPREL, la cover deve rimanere removibile.

Applying a protection cover to the light source will have a decrease in the lumen value (Im).

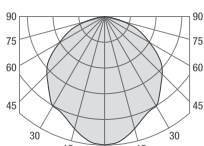
The opal cover can also cause a significant change in the CCT.

**N.B.:** in order to maintain the above parameters, in accordance with the EPREL standard, the cover must remain removable.

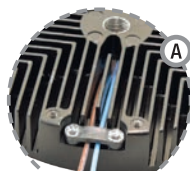
### Curva tipica di distribuzione della luce Luminous intensity distribution



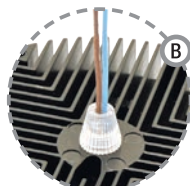
Senza cover  
 Without cover



Con cover trasparente  
 With transparent cover



Uscita cavi posteriore laterale  
 Side back cable exit



Uscita cavi posteriore centrale  
 Central back cable exit

### Accessori / Accessories

Cavi, cover, blocca cavo / Cables, cover, cable clamp

### Codice ordine standard / Standard order code

Con cover trasparente, cavi, bloccacavo, senza altri accessori  
 With transparent cover, cables, cable clamp, without other accessories

**MT361** | **XXXXX** | **M170** | **XX** | **X** | **AG** | **YYYYY**

<b>1</b> Codice fisso / Fixed code	MT361 _ M170 _ AG	
<b>2</b> CCT	CRI>80	CRI>90
2700K	27803	27903
3000K	30803	30903
4000K	40803	/
<b>3</b> Blocca cavo / Cable clamp		
A - Laterale / Side	AY	
B - Centrale / Central	BY	
<b>4</b> Cover		
No cover	X	
Trasparente / transparent	Y	
<b>5</b> Variante cavo / Cable variants		
Da definire in fase d'ordine / To be chosen when ordering		



Scheda tecnica completa sul nostro sito  
 Complete datasheet on our web site

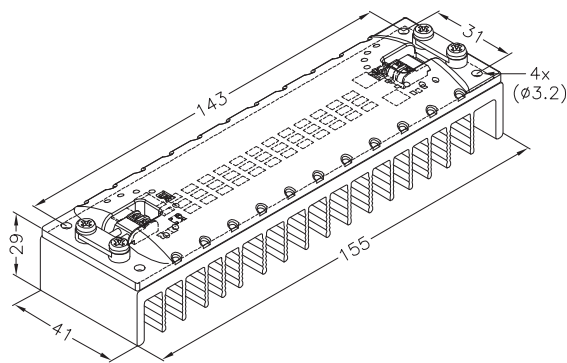
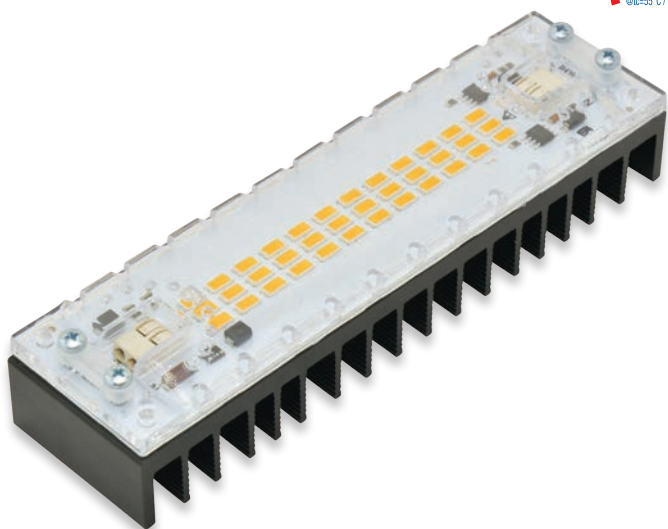
[www.easrl.com](http://www.easrl.com)



### Riferimenti normativi / Normative requirements

EN 55015/A11 / EN 61547 / EN 61000-3-2 + A1  
 EN 61000-3-3 + EC + A1 / EN 61000-4-2 / EN 61000-4-3 + EC + A1  
 EN 61000-4-4 / EN 61000-4-5 + A1 / EN 61000-4-6 / EN 61000-4-11  
 EN60598 SEZ/SEC (10) / EN 62471  
 IEC TR 62778

# MT083



Vac Input (V)	Dimmerabile Dimmable	Power Typ (W)
220~240 (50/60Hz)	TRIAC/IGBT	13.5

CCT	Power Typ (W)	CRI>80		Energy efficiency
		lm Typ	lm/W	
2700K	13.5	1485	110	A+ E
3000K		1485	110	A+ E
4000K		1485	110	A+ E
5000K		1485	110	A+ E

RA/CRI	CRI>80
PCB	IMS 1.6 mm
LED type	SEOUL® 5630
LED Q.ty	36
Cover	Trasparente, satinata o opale <i>Transparent, frosted or opal</i>
Stroboscopic effect	SVM 3.63
Flicker	PstLM 0.09
Power factor	0.99
Dimensions	155 x 41 mm - h 29 mm

Su richiesta è possibile produrre la scheda LED con potenze diverse fino a max 13.5W  
 On request it is possible to produce the LED board with different powers up to max 13.5W

### Attenzione / Warning

Applicando una cover di protezione alla sorgente luminosa si avrà una diminuzione in percentuale del valore dei lumen (lm).

La cover opale inoltre può provocare anche una variazione importante del CCT.

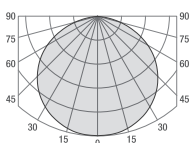
**N.B.:** al fine del mantenimento dei parametri sopra indicati, in conformità alla normativa EPREL, la cover deve rimanere removibile.

*Applying a protection cover to the light source will have a decrease in the lumen value (lm).*

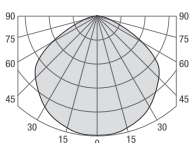
*The opal cover can also cause a significant change in the CCT.*

**N.B.:** in order to maintain the above parameters, in accordance with the EPREL standard, the cover must remain removable.

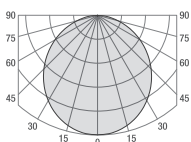
### Curva tipica di distribuzione della luce Luminous intensity distribution



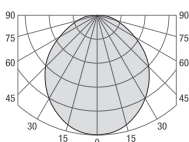
No cover



Cover trasparente  
*Transparent cover*



Cover satinata  
*Frosted cover*



Cover opale  
*Opal cover*

### Accessori / Accessories

Cavi, pad termico, cover / Cables, thermal pad, cover

### Codice ordine standard / Standard order code

Senza cavi, pad termico e altri accessori

*Without cables, thermal pad and other accessories*

**MT083** | **XXXXX** | **M135** | **XXX** | **AE**

① Codice fisso / Fixed code MT083 \_ M135 \_ AE

② CCT	CRI>80
2700K	27803
3000K	30803
4000K	40803
5000K	50803

③ Cover	
No cover	GZX
Trasparente / transparent	GZY
Satinata / frosted	GZZ
Opale / opal	GZW



Scheda tecnica completa sul nostro sito  
 Complete datasheet on our web site

[www.easrl.com](http://www.easrl.com)



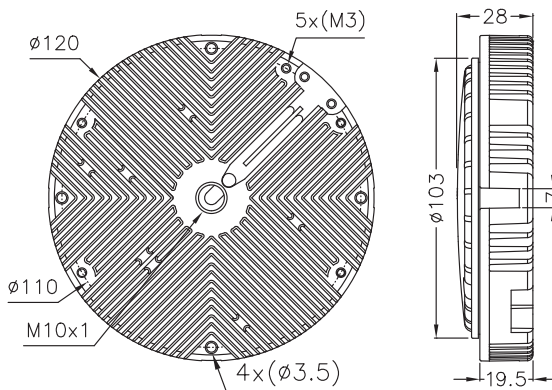
### Riferimenti normativi / Normative requirements

EN 62031 / EN 62471 / IEC TR 62778 / EN 55015 / EN 61547

# MT193



- 
- 
- 
- 
- 
- 
- 
- 
- 



Vac Input (V)	Dimmerabile Dimmable	Power Typ (W)
110~120 (50/60Hz)	TRIAC/IGBT	17

CCT	Power Typ (W)	CRI>80		CRI>90	
		lm Typ	lm/W	lm Typ	lm/W
2700K	17	1870	110	1513	89
3000K		1870	110	1513	89
4000K		1870	110		

Su richiesta è possibile produrre la scheda LED con potenze diverse  
 On request it is possible to produce the LED board with different powers

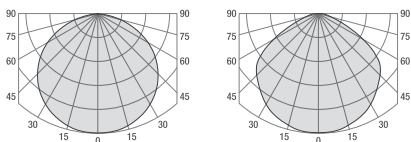
### Attenzione / Warning

Applicando una cover di protezione alla sorgente luminosa si avrà una diminuzione in percentuale del valore dei lumen (lm).

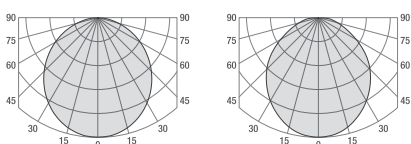
La cover opale inoltre può provocare anche una variazione importante del CCT.

Applying a protection cover to the light source will have a decrease in the lumen value (lm).  
 The opal cover can also cause a significant change in the CCT.

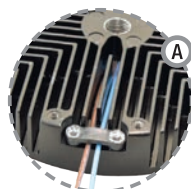
### Curva tipica di distribuzione della luce Luminous intensity distribution



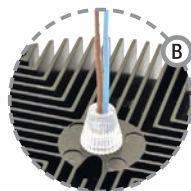
No cover  
 Cover trasparente  
 Transparent cover



Cover satinata  
 Frosted cover  
 Cover opale  
 Opal cover



Uscita cavi posteriore laterale  
 Side back cable exit



Uscita cavi posteriore centrale  
 Central back cable exit

RA/CRI	CRI>80, CRI>90
PCB	IMS 1.6 mm
LED type	SEOUL® 3030
LED Q.ty	48
Cover	Trasparente, satinata o opale <i>Transparent, frosted or opal</i>
Stroboscopic effect	SVM 4.62
Flicker	PstLM 0.12
Power factor	0.97
Dimensions	Ø 120 mm x h 28 mm

### Accessori / Accessories

Cavi, cover, blocca cavo / Cables, cover, cable clamp

### Codice ordine standard / Standard order code

Con cover trasparente, cavi, bloccacavo, senza altri accessori  
 With transparent cover, cables, cable clamp, without other accessories

**MT193** | **XXXXX** | **M170** | **XX** | **X** | **AG** | **YYYYY**  
 ① | ② | ① | ③ | ④ | ① | ⑤

① Codice fisso / Fixed code	MT193 _ M170 _ AG	
② CCT	CRI>80	CRI>90
2700K	27803	27903
3000K	30803	30903
4000K	40803	/

③ Blocca cavo / Cable clamp	
A - Laterale / Side	AY
B - Centrale / Central	BY

④ Cover	
No cover	X
Trasparente / transparent	Y
Satinata / frosted	Z
Opale / opal	W

⑤ Variante cavo / Cable variants  
 Da definire in fase d'ordine / To be chosen when ordering



Scheda tecnica completa sul nostro sito  
 Complete datasheet on our web site  
[www.easrl.com](http://www.easrl.com)



### Riferimenti normativi / Normative requirements

EN 62031 / EN 62471 / IEC TR 62778 / EN 55015 / EN 61547





Strip LED e profili in alluminio  
*LED strip and aluminium profiles*



**Legenda | Legend**

Durata di vita della sorgente luminosa / *Lifetime of the light source*

Classe efficienza energetica / *Energy efficiency class*

Tensione costante 24Vdc / *24Vdc constant voltage*

Potenza max-metro / *Max power-meter*

Strip LED RGB / *RGB LED strip*

Angolo fascio luminoso / *Beam angle*

Step MacAdam

Modulo LED da incorporare / *Built-in lighting module*

Dimmerabile / *Dimmable*

Flessibile / *Flexible*

Linkabile / *Linkable*

Divisibile / *Divisible*

Grado di protezione IP20 / *IP20 international protection*

Grado di protezione IP33 / *IP33 international protection*

Grado di protezione IP55 / *IP55 international protection*

Classe di isolamento III / *Class insulation III*

Ordine minimo / *Minimum order*

**Strip LED / LED strip**

Tensione costante 24Vdc / *24Vdc constant voltage*

Profili in alluminio / *Aluminium profiles*



**Alimentatore | Power supply unit**

Se non diversamente indicato, le strip LED non sono protette da sovratensioni, sovracorrenti, sovraccarichi o cortocircuiti. Utilizzare esclusivamente alimentatori in classe II dotati di tali protezioni. *Unless otherwise indicated, LED strip are not protected against overvoltage, overcurrent, overload or short-circuits. Use only class II power supplies equipped with these protections.*

**Tmax - Temperatura d'esercizio | Working temperature**

Da verificare sull'applicazione finale misurata sul  $t_c$  /  $t_p$  sulla strip (se presente) o nel punto più vicino al LED. *To be tested on final application measured at LED strip  $t_c$  /  $t_p$  (if present) or at the nearest point to the LED.*

**Dissipazione | Dissipation**

Le strip LED non sono auto dissipate. Al fine di una corretta dissipazione devono essere fissate su una struttura in alluminio. *LED strip are not self dissipated. In order to obtain correct dissipation must be fixed to an aluminum support.*

**Tolleranze | Tolerances**

Valori elettrici / *Electrical values* (@25°): ±10%  
Dimensionali / *Dimensional*: ±0.15mm  
Ø fori / *hole Ø*: ±0.1mm

**Varianti e accessori | Variants and accessories**

Da definire in fase d'ordine / *To be chosen when ordering.*

**Note | Notes**

Le strip LED contengono componenti che sono sensibili alle scariche elettrostatiche e possono essere maneggiati solo utilizzando le adeguate protezioni. Durante le fasi di lavorazione è necessario prestare la massima attenzione a non danneggiare le strip e/o apportare modifiche alle stesse ed evitare di collegarle ad un alimentatore sotto tensione. Non accendere la strip LED quando è ancora nell'imballo. Sorgenti luminose non sostituibili dall'utente.

*LED strip contain components sensitive to electrostatic discharges and should be handled only using adequate protection. During assembly steps, be careful not to damage LED strip and/or not to modify them. Avoid connecting LED strip to a powered supply unit. Do not turn on the LED strip when it is still in the packaging. Non-user replaceable light sources.*



189 › 203

204 › 209



# STF064

64 LEDs/m



24V DC

4.8 W/m

120°

3 SDCM



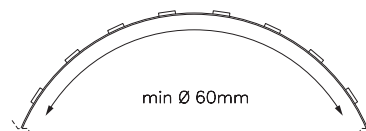
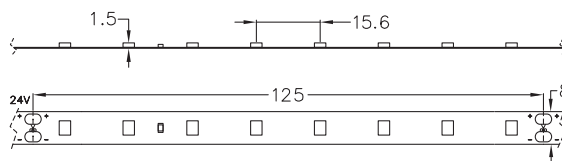
Flex



IP33



5 m



Vdc Input (V)	Power Typ (W)	Corrente / Current (A/m)	Taglio Cutting
24	4.8	0.2	8 LEDs 125 mm

CCT	Power Typ (W)	CRI>80		Energy efficiency
		lm Typ	lm/W	
2700K	4.8	670	140	A+ G E
3000K		710	148	A+ G D
4000K		750	156	A+ G D

La classe di efficienza energetica è riferita ai valori misurati in un settore da 50 cm  
The energy efficiency class refers to the values measured in a 50 cm sector

RA/CRI	CRI>80
LED type	SMD 2835
LEDs/m	64
Dimensions	5000 x 8 mm x h 1.5 mm Taglio / cut: = 125 mm

Approvazioni / Approvals



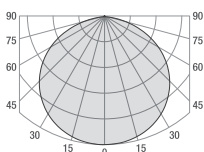
Codice ordine standard / Standard order code  
Con cavi e adesivo / With cables and adhesive

STF064 | XX | 82V08

1 Codice fisso / Fixed code STF064 \_ 82V08

2 CCT	
2700K	27
3000K	30
4000K	40

Curva tipica di distribuzione della luce  
Luminous intensity distribution



Scheda tecnica completa sul nostro sito  
Complete datasheet on our web site  
[www.easrl.com](http://www.easrl.com)



Riferimenti normativi / Normative requirements  
EN 62171 / EN 13032-4

# STW064

## 64 LEDs/m

24V  
DC4.8  
W/m

120°

3  
SDCM

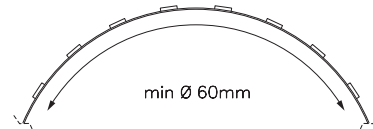
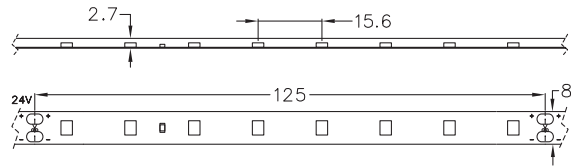
Flex



IP55



5 m



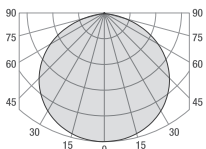
RA/CRI	CRI>80
LED type	SMD 2835
LEDs/m	64
Dimensions	5000 x 8 mm x h 2.7 mm Taglio / cut: = 125 mm

Vdc Input (V)	Power Typ (W)	Corrente / Current (A/m)	Taglio Cutting
24	4.8	0.2	8 LEDs 125 mm

CCT	Power Typ (W)	CRI>80		Energy efficiency
		lm Typ	lm/W	
2700K	4.8	550	115	A G F
3000K		566	118	A G F
4000K		600	125	A G E

La classe di efficienza energetica è riferita ai valori misurati in un settore da 50 cm  
The energy efficiency class refers to the values measured in a 50 cm sector

### Curva tipica di distribuzione della luce Luminous intensity distribution



### Approvazioni / Approvals



### Codice ordine standard / Standard order code

Con cavi e adesivo / With cables and adhesive

STW064 | XX | 82V08  
① | ② | ①

① Codice fisso / Fixed code STW064 \_ 82V08

### ② CCT

2700K	27
3000K	30
4000K	40



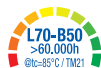
Scheda tecnica completa sul nostro sito  
Complete datasheet on our web site  
[www.easrl.com](http://www.easrl.com)



### Riferimenti normativi / Normative requirements

EN 62717 / EN 13032-4

# STW1203R82V08

**120 LEDs/m**Specifica per illuminazione carne  
Specific for meat lighting**24V**  
DC**8**  
W/m**120°**

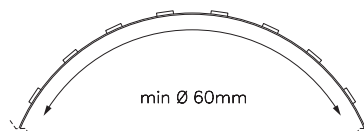
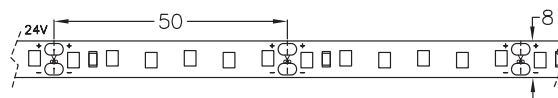
Flex



IP55



5 m

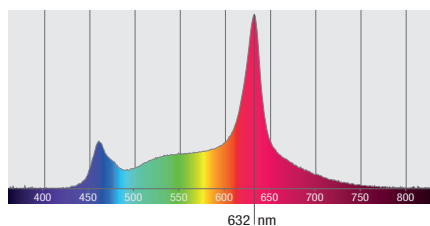


Vdc Input (V)	Power Typ (W)	Corrente / Current (A/m)	Taglio Cutting
24	8	0.33	6 LEDs 50 mm

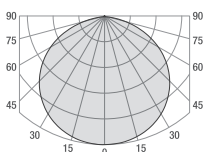
CCT CRI>80	Power Typ (W)	lm Typ	lm/W
2300K (3000K + RED)	8	434	54

RA/CRI	CRI>80
LED type	SMD 2835
LEDs/m	120
Dimensions	5000 x 8 mm x h 2.6 mm Taglio / cut: = 50 mm

## Spettro / Spectra



## Curva tipica di distribuzione della luce Luminous intensity distribution



## Approvazioni / Approvals



## Codice ordine standard / Standard order code

Con cavi e adesivo / With cables and adhesive

**STW1203R82V08**

①

① Codice fisso / Fixed code

STW1203R82V08

Schema tecnica completa sul nostro sito  
Complete datasheet on our web site[www.easrl.com](http://www.easrl.com)

## Riferimenti normativi / Normative requirements

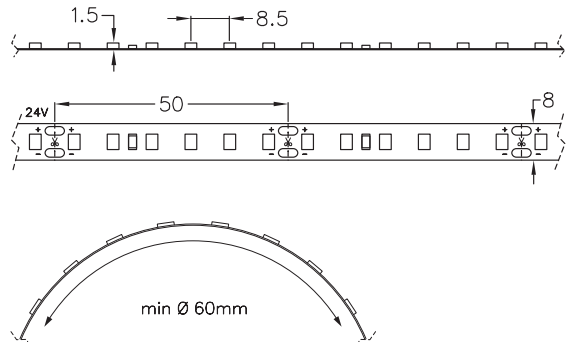
EN 62717 / EN 13032-4

# STF1202835W

## 120 LEDs/m

24V  
DC14.4  
W/m

120°

3  
SDCM

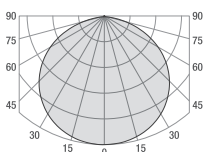
RA/CRI	CRI>80
LED type	SMD 2835
LEDs/m	120
Dimensions	5000 x 8 mm x h 1.5 mm Taglio / cut: = 50 mm

Vdc Input (V)	Power Typ (W)	Corrente / Current (A/m)	Taglio Cutting
24	14.4	0.6	6 LEDs 50 mm

CCT	Power Typ (W)	lm Typ	CRI>80		Energy efficiency
			lm/W		
3000K	14.4	1454	101		A+ F

La classe di efficienza energetica è riferita ai valori misurati in un settore da 50 cm  
The energy efficiency class refers to the values measured in a 50 cm sector

### Curva tipica di distribuzione della luce Luminous intensity distribution



### Approvazioni / Approvals



IEC/EN 60598-2-20

### Codice ordine standard / Standard order code

Con cavi e adesivo / With cables and adhesive

**STF1202835W** | **23B05**

① Codice fisso / Fixed code

STF1682835.23B05



Scheda tecnica completa sul nostro sito  
Complete datasheet on our web site

[www.easrl.com](http://www.easrl.com)



### Riferimenti normativi / Normative requirements

EN 62717 / EN 13032-4

# SF265

## 120 LEDs/m

24V  
DC25  
W/m

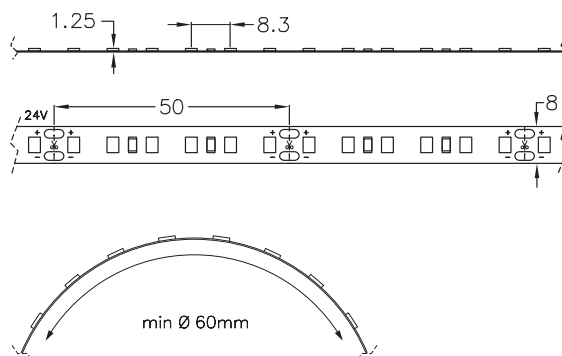
120°

3  
SDCM

IP20



150 m



Vdc Input (V)	CRI>80		CRI>90		Taglio Cutting
	Power Typ (W/m)	Current (A/m)	Power Typ (W/m)	Current (A/m)	
24	25	1.04	20	0.83	6 LEDs 50 mm

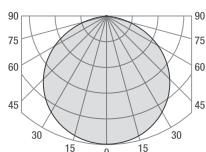
CCT CRI>80	Power Typ (W)	lm Typ	lm/W	Energy efficiency
2700K	25	2766	111	A <sub>+</sub> G F
3000K		2924	117	A <sub>+</sub> G F
4000K		3082	123	A <sub>+</sub> G E
5000K		3115	125	A <sub>+</sub> G E

CCT CRI>90	Power Typ (W)	lm Typ	lm/W	Energy efficiency
2700K	20	2084	104	A <sub>+</sub> G F
3000K		2084	104	A <sub>+</sub> G F
4000K		2160	108	A <sub>+</sub> G F

La classe di efficienza energetica è riferita ai valori misurati in un settore da 50 cm  
The energy efficiency class refers to the values measured in a 50 cm sector

Su richiesta è possibile produrre la strip LED con potenze diverse fino a max 20W e 25W  
On request it is possible to produce the LED strip with different powers up to max 20W and 25W

### Curva tipica di distribuzione della luce Luminous intensity distribution



### Approvazioni / Approvals



RA/CRI	CRI>80, CRI>90
LED type	SAMSUNG® 2835
LEDs/m	120
Dimensions	5000 x 8 mm x h 1.25 mm Taglio / cut: = 50 mm

### Accessori / Accessories

Cavi, adesivo / Cables, adhesive

### Codice ordine standard / Standard order code

Con o senza cavi e adesivo / With or without cables and adhesive

SF265 | XXXXX | . | XXXXX | XX | LA | . | YYYY |

1 Codice fisso / Fixed code SF265 \_ XV250 \_ LA

2 CCT	CRI>80	CRI>90
2700K	27803	27903
3000K	30803	30903
4000K	40803	40903
5000K	50803	/

### 3 Potenza / Power

25W (solo / only CRI>80)	XV250
20W	XV200

### 4 Adesivo / Adhesive

NO	AX
3M® 300 LSE	AE
3M® 55230H	AF

### 5 Variante cavo / Cable variants

Da definire in fase d'ordine / To be chosen when ordering



Scheda tecnica completa sul nostro sito  
Complete datasheet on our web site  
[www.easrl.com](http://www.easrl.com)



### Riferimenti normativi / Normative requirements

EN 55015/A11 / EN 61547 / EN 61000-4-2  
EN 61000-4-3 + A1 + ISI + A2 / EN 61000-4-4 / EN 61000-4-6  
EN 62471 / IEC TR 62778

# STF128

## 128 LEDs/m

24V  
DC9.6  
W/m

120°

3  
SDCM

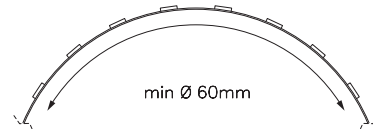
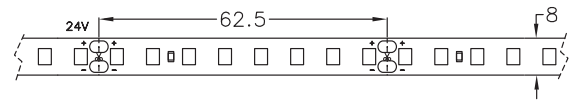
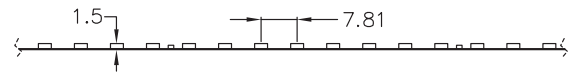
Flex



IP33



5 m



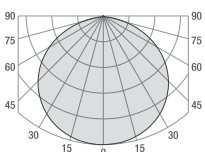
RA/CRI	CRI>80
LED type	SMD 2835
LEDs/m	128
Dimensions	5000 x 8 mm x h 1.5 mm Taglio / cut: = 62.5 mm

Vdc Input (V)	Power Typ (W)	Corrente / Current (A/m)	Taglio Cutting
24	9.6	0.4	8 LEDs 62.5 mm

CCT	Power Typ (W)	CRI>80		Energy efficiency
		lm Typ	lm/W	
2700K	9.6	1270	132	A G E
3000K		1400	146	A G D
4000K		1420	148	A G D

La classe di efficienza energetica è riferita ai valori misurati in un settore da 50 cm  
The energy efficiency class refers to the values measured in a 50 cm sector

### Curva tipica di distribuzione della luce Luminous intensity distribution



### Approvazioni / Approvals



Codice ordine standard / Standard order code  
Con cavi e adesivo / With cables and adhesive

STF128 | XX | 82V08  
① | ② | ①

① Codice fisso / Fixed code STF128 \_ 82V08

② CCT

2700K	27
3000K	30
4000K	40



Scheda tecnica completa sul nostro sito  
Complete datasheet on our web site  
[www.easrl.com](http://www.easrl.com)



Riferimenti normativi / Normative requirements  
EN 62717 / EN 13032-4



# STW128

128 LEDs/m



24V DC

9.6 W/m

120°

3 SDCM



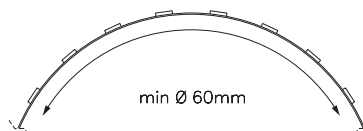
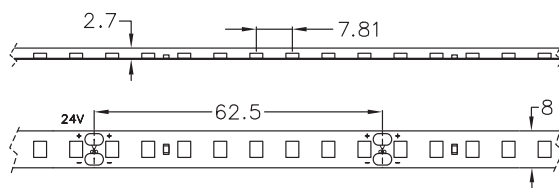
Flex



IP55



5 m



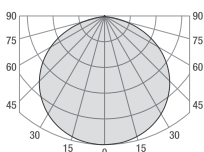
RA/CRI	CRI>80
LED type	SMD 2835
LEDs/m	128
Dimensions	5000 x 8 mm x h 1.5 mm Taglio / cut: = 62.5 mm

Vdc Input (V)	Power Typ (W)	Corrente / Current (A/m)	Taglio Cutting
24	9.6	0.4	8 LEDs 62.5 mm

CCT	Power Typ (W)	CRI>80		Energy efficiency
		lm Typ	lm/W	
2700K	9.6	1120	117	A <sub>G</sub> F
3000K		1150	120	A <sub>G</sub> E
4000K		1230	128	A <sub>G</sub> E
6000K		1383	144	A <sub>G</sub> D

La classe di efficienza energetica è riferita ai valori misurati in un settore da 50 cm  
The energy efficiency class refers to the values measured in a 50 cm sector

Curva tipica di distribuzione della luce  
Luminous intensity distribution



Approvazioni / Approvals



Codice ordine standard / Standard order code  
Con cavi e adesivo / With cables and adhesive

STW128 | XX | 82V08  
1 | 2 | 1

1 Codice fisso / Fixed code STW128 \_ 82V08

2 CCT	
2700K	27
3000K	30
4000K	40
6000K	60

Scheda tecnica completa sul nostro sito  
Complete datasheet on our web site  
[www.easrl.com](http://www.easrl.com)

Riferimenti normativi / Normative requirements  
EN 62171 / EN 13032-4



# STW160

160 LEDs/m



24V DC

14.4 W/m

120°

3 SDCM



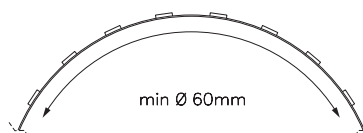
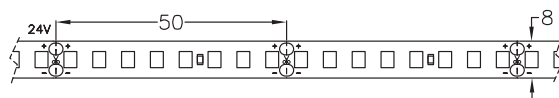
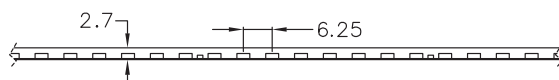
Flex



IP55



5 m



Vdc Input (V)	Power Typ (W)	Corrente / Current (A/m)	Taglio Cutting
24	14.4	0.6	8 LEDs 50 mm

CCT	Power Typ (W)	CRI>80		Energy efficiency
		lm Typ	lm/W	
2700K	14.4	1660	115	A <sub>G</sub> F
3000K		1700	118	A <sub>G</sub> F
4000K		1810	126	A <sub>G</sub> E

La classe di efficienza energetica è riferita ai valori misurati in un settore da 50 cm  
 The energy efficiency class refers to the values measured in a 50 cm sector

RA/CRI	CRI>80
LED type	SMD 2835
LEDs/m	160
Dimensions	5000 x 8 mm x h 1.5 mm Taglio / cut: = 50 mm

Approvazioni / Approvals



Codice ordine standard / Standard order code  
 Con cavi e adesivo / With cables and adhesive

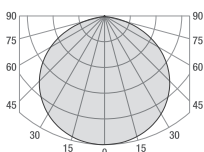
STW160 | XX | 82V08  
 ① | ② | ①

① Codice fisso / Fixed code STW160 \_ 82V08

② CCT

2700K	27
3000K	30
4000K	40

Curva tipica di distribuzione della luce  
 Luminous intensity distribution



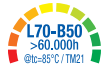
Scheda tecnica completa sul nostro sito  
 Complete datasheet on our web site  
[www.easrl.com](http://www.easrl.com)



Riferimenti normativi / Normative requirements  
 EN 62717 / EN 13032-4

# STF1682835

## 168 LEDs/m

24V  
DC17.3  
W/m

120°

3  
SDCM

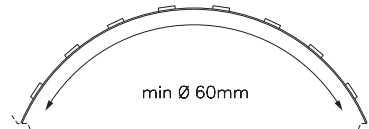
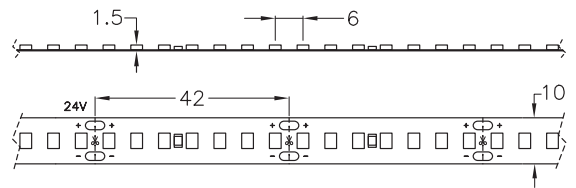
Flex



IP33



5 m



RA/CRI	CRI>80
LED type	SMD 2835
LEDs/m	168
Dimensions	5000 x 8 mm x h 1.5 mm Taglio / cut: = 42 mm

Vdc Input (V)	Power Typ (W)	Corrente / Current (A/m)	Taglio Cutting
24	17.3	0.7	7 LEDs 42 mm

CCT	Power Typ (W)	CRI>80		Energy efficiency
		lm Typ	lm/W	
2700K	17.3	1760	102	A G F
3000K		1800	104	A G F
4000K		1820	105	A G F

La classe di efficienza energetica è riferita ai valori misurati in un settore da 50 cm  
The energy efficiency class refers to the values measured in a 50 cm sector

### Approvazioni / Approvals



IEC/EN 60598-2-20

### Codice ordine standard / Standard order code

Con cavi e adesivo / With cables and adhesive

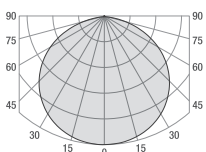
STF1682835 | X | 23B01  
① | ② | ①

① Codice fisso / Fixed code STF1682835 \_ 23B01

### ② CCT

2700K	H
3000K	W
4000K	N

### Curva tipica di distribuzione della luce Luminous intensity distribution



Scheda tecnica completa sul nostro sito  
Complete datasheet on our web site

[www.easrl.com](http://www.easrl.com)



### Riferimenti normativi / Normative requirements

EN 62717 / EN 13032-4

# SF271

180 LEDs/m



24V DC

25 W/m

120°

3 SDCM



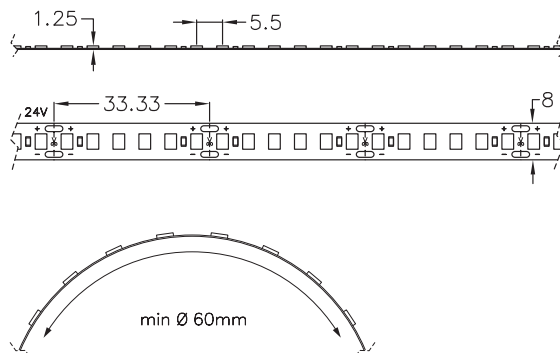
Flex



IP20



150 m



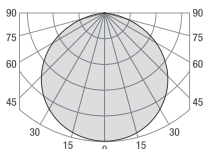
Vdc Input (V)	Power Typ (W)	Corrente / Current (A/m)	Taglio Cutting
24	25	1.04	6 LEDs 33.3 mm

CCT	Power Typ (W)	CRI>80			CRI>90		
		Im Typ	Im/W	Energy efficiency	Im Typ	Im/W	Energy efficiency
2700K	25	2900	116	A <sub>1</sub> G F	2434	97	A <sub>1</sub> G F
3000K		3010	120	A <sub>1</sub> G F	2544	102	A <sub>1</sub> G F
4000K		3174	127	A <sub>1</sub> G E	2708	108	A <sub>1</sub> G F
5000K		3228	129	A <sub>1</sub> G E	2762	110	A <sub>1</sub> G F

La classe di efficienza energetica è riferita ai valori misurati in un settore da 50 cm  
 The energy efficiency class refers to the values measured in a 50 cm sector

Su richiesta è possibile produrre la strip LED con potenze diverse  
 On request it is possible to produce the LED strip with different powers

Curva tipica di distribuzione della luce  
 Luminous intensity distribution



Approvazioni / Approvals



RA/CRI	CRI>80, CRI>90
LED type	SAMSUNG® 2835
LEDs/m	180
Dimensions	5000 x 8 mm x h 1.25 mm Taglio / cut: = 33.3 mm

Accessori / Accessories

Cavi, adesivo / Cables, adhesive

Codice ordine standard / Standard order code

Con o senza cavi e adesivo / With or without cables and adhesive

SF271 | XXXXX | XV250 | XX | LA | YYYYY

1 Codice fisso / Fixed code SF271 \_ XV250 \_ LA

2 CCT	CRI>80	CRI>90
2700K	27803	27903
3000K	30803	30903
4000K	40803	40903
5000K	50803	50903

3 Adesivo / Adhesive

NO	AX
3M® 300 LSE	AE
3M® 55230H	AF

4 Variante cavo / Cable variants

Da definire in fase d'ordine / To be chosen when ordering



Scheda tecnica completa sul nostro sito  
 Complete datasheet on our web site  
[www.easrl.com](http://www.easrl.com)



Riferimenti normativi / Normative requirements

EN 55015/A11 / EN 61547 / EN 61000-4-2  
 EN 61000-4-3 + A1 + ISI + A2 / EN 61000-4-4 / EN 61000-4-6  
 EN 62471 / IEC TR 62778

# STF192

## 192 LEDs/m

24V  
DC17.6  
W/m

120°

3  
SDCM

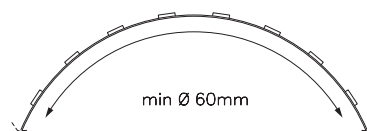
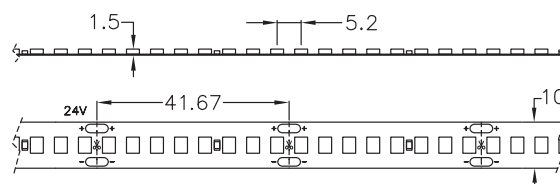
Flex



IP33



5 m



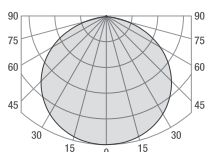
RA/CRI	CRI>80
LED type	SMD 2835
LEDs/m	168
Dimensions	5000 x 8 mm x h 1.5 mm Taglio / cut: = 41.67 mm

Vdc Input (V)	Power Typ (W)	Corrente / Current (A/m)	Taglio Cutting
24	17.6	0.7	8 LEDs 41.67 mm

CCT	Power Typ (W)	CRI>80		Energy efficiency
		lm Typ	lm/W	
2700K	17.6	2260	131	A G E
3000K		2380	138	A G E
4000K		2480	143	A G E

La classe di efficienza energetica è riferita ai valori misurati in un settore da 50 cm  
The energy efficiency class refers to the values measured in a 50 cm sector

### Curva tipica di distribuzione della luce Luminous intensity distribution



### Approvazioni / Approvals



### Codice ordine standard / Standard order code

Con cavi e adesivo / With cables and adhesive

STF192 | XX | 82V10  
① | ② | ①

① Codice fisso / Fixed code STF192 \_ 82V10

### ② CCT

2700K	27
3000K	30
4000K	40



Scheda tecnica completa sul nostro sito  
Complete datasheet on our web site  
[www.easrl.com](http://www.easrl.com)



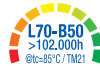
### Riferimenti normativi / Normative requirements

EN 62717 / EN 13032-4

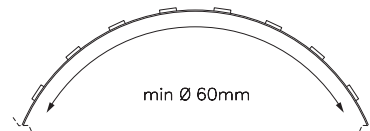
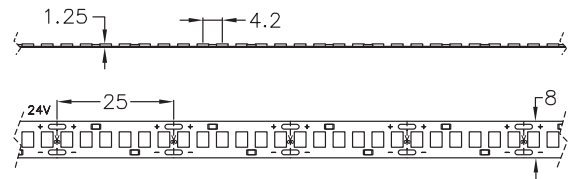


# SF272

## 240 LEDs/m

24V  
DC25  
W/m

120°

3  
SDCM

RA/CRI	CRI>80, CRI>90
LED type	SAMSUNG® 2835
LEDs/m	240
Dimensions	5000 x 8 mm x h 1.25 mm Taglio / cut: = 25 mm

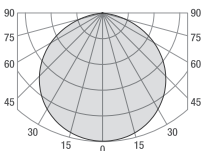
Vdc Input (V)	Power Typ (W)	Corrente / Current (A/m)	Taglio Cutting
24	25	1.04	6 LEDs 25 mm

CCT	Power Typ (W)	CRI>80			CRI>90		
		Im Typ	Im/W	Energy efficiency	Im Typ	Im/W	Energy efficiency
2700K	25	2828	113	A <sub>G</sub> F	2472	99	A <sub>G</sub> F
3000K		2934	117	A <sub>G</sub> F	2584	103	A <sub>G</sub> F
4000K		3094	124	A <sub>G</sub> E	2750	110	A <sub>G</sub> F
5000K		3148	116	A <sub>G</sub> E	2806	112	A <sub>G</sub> F

La classe di efficienza energetica è riferita ai valori misurati in un settore da 50 cm  
The energy efficiency class refers to the values measured in a 50 cm sector

Su richiesta è possibile produrre la strip LED con potenze diverse  
On request it is possible to produce the LED strip with different powers

### Curva tipica di distribuzione della luce Luminous intensity distribution



### Approvazioni / Approvals



### Accessori / Accessories

Cavi, adesivo / Cables, adhesive

### Codice ordine standard / Standard order code

Con cavi e adesivo / With cables and adhesive

**SF272** | **XXXXX** | **XV250** | **XX** | **LA** | **YYYYY**  
① | ② | ① | ③ | ① | ④

① Codice fisso / Fixed code SF272 \_ XV250 \_ LA

② CCT	CRI>80	CRI>90
2700K	27803	27903
3000K	30803	30903
4000K	40803	40903
5000K	50803	50903

### ③ Adesivo / Adhesive

NO	AX
3M® 300 LSE	AE
3M® 55230H	AF

### ④ Variante cavo / Cable variants

Da definire in fase d'ordine / To be chosen when ordering



Scheda tecnica completa sul nostro sito  
Complete datasheet on our web site

[www.easrl.com](http://www.easrl.com)



### Riferimenti normativi / Normative requirements

EN 55015/A11 / EN 61547 / EN 61000-4-2  
EN 61000-4-3 + A1 + ISI + A2 / EN 61000-4-4 / EN 61000-4-6  
EN 62471 / IEC TR 62778

# SF362

## 480 LEDs/m

24V  
DC29  
W/m

120°

3  
SDCM

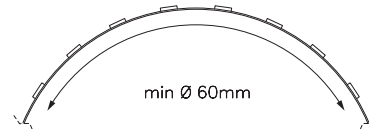
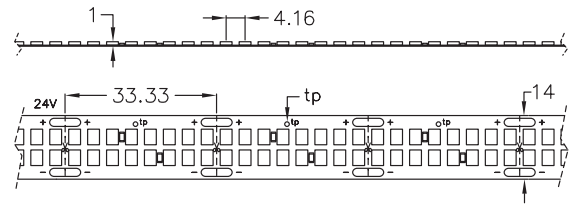
Flex



IP20



150 m



RA/CRI	CRI>80, CRI>90
LED type	SAMSUNG® 2835
LEDs/m	480
Dimensions	5000 x 14 mm x h 1 mm Taglio / cut: = 33.33 mm

### Accessori / Accessories

Cavi, adesivo / Cables, adhesive

### Codice ordine standard / Standard order code

Con cavi e adesivo / With cables and adhesive

SF362 | XXXXX | XV290 | XX | LA | YYYYY

① | ② | ① | ③ | ① | ④

① Codice fisso / Fixed code SF362\_XV290\_LA

② CCT	CRI>80	CRI>90
2700K	27803	27903
3000K	30803	30903
4000K	40803	40903
5000K	50803	50903

### ③ Adesivo / Adhesive

NO	AX
3M® 300 LSE	AE

### ④ Variante cavo / Cable variants

Da definire in fase d'ordine / To be chosen when ordering



Scheda tecnica completa sul nostro sito  
Complete datasheet on our web site  
[www.easrl.com](http://www.easrl.com)



### Riferimenti normativi / Normative requirements

EN 55015/A11 / EN 61547 / EN 61000-4-2  
EN 61000-4-3 + A1 + ISI + A2 / EN 61000-4-4 / EN 61000-4-6  
EN 62471 / IEC TR 62778

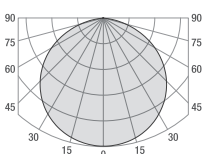
Vdc Input (V)	Power Typ (W)	Corrente / Current (A/m)	Taglio Cutting
24	29	1.21	16 LEDs 33.33 mm

CCT	Power Typ (W)	CRI>80			CRI>90		
		Im Typ	Im/W	Energy efficiency	Im Typ	Im/W	Energy efficiency
2700K	29	4100	141	A <sub>2</sub> G E	3876	134	A <sub>2</sub> G E
3000K		4456	154	A <sub>2</sub> G D	4050	140	A <sub>2</sub> G E
4000K		4700	162	A <sub>2</sub> G D	4312	149	A <sub>2</sub> G D
5000K		4780	165	A <sub>2</sub> G D	4400	152	A <sub>2</sub> G D

La classe di efficienza energetica è riferita ai valori misurati in un settore da 50 cm  
The energy efficiency class refers to the values measured in a 50 cm sector

Su richiesta è possibile produrre la strip LED con potenze diverse  
On request it is possible to produce the LED strip with different powers

### Curva tipica di distribuzione della luce Luminous intensity distribution



### Approvazioni / Approvals



**STW0605050F**

60 LEDs/m

24V  
DC14.4  
W/m

RGB

120°



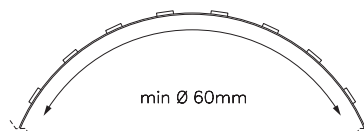
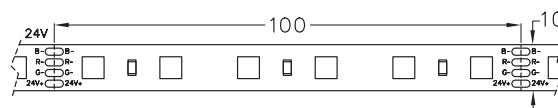
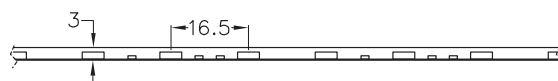
Flex



IP55



5 m



min Ø 60mm

Vdc Input (V)	Power Typ (W)	Corrente / Current (A)	Taglio Cutting
24	14.4	0.6 (0.2/ch)	6 LEDs 100 mm

CCT	Power Typ (W)	lm Typ	lm/W
Rosso / Red	4.8	120	25
Verde / Green	4.8	140	29
Blu / Blue	4.8	150	31
Bianco (R+G+B) White (R+G+B)	14.4	410	28

RA/CRI

R: 620~630 nm  
G: 520~530 nm  
B: 460~465 nm

LED type

SMD 5050

LEDs/m

60

Dimensions

5000 x 10 mm x h 2 mm  
Taglio / cut: 100 mm

## Approvazioni / Approvals



IEC/EN 60598-2-20

## Codice ordine standard / Standard order code

Con cavi e adesivo / With cables and adhesive

STFW0605050F | 23B01

①

①

① Codice fisso / Fixed code

STW0605050F.23B01

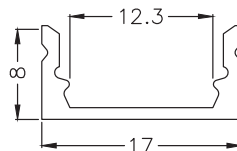
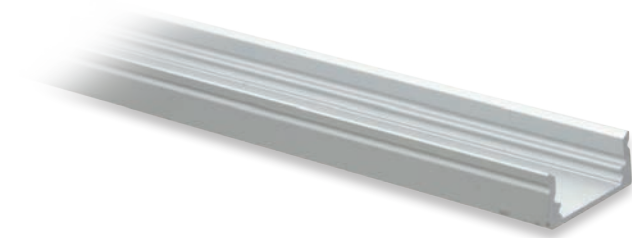
Scheda tecnica completa sul nostro sito  
Complete datasheet on our web site

www.easrl.com



## PRA01E

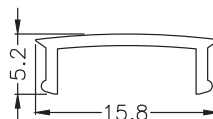
Profilo in alluminio | Aluminium profiles



Codice / Code	Lunghezza / Length	Finitura / Finishing
PRA01E.2000.005	200 cm	Satinato / Satin silver

## PRP001

Diffusore in PMMA | PMMA diffuser



Codice / Code	Inserimento / Insertion	Lunghezza / Length	Finitura / Finishing
PRP001.2000.10	Pressione / Push-in	200 cm	Trasparente / Transparent
PRP001.2000.11			Satinato / Frosted
PRP001.2000.12			Opale / Opal

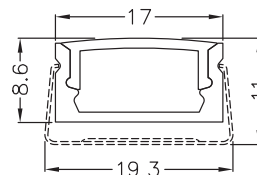
## PIA003

Tappo di chiusura | Closing cap



Codice / Code	Foro uscita cavi / Cable exit hole
PIA003.03	2.5 x 4.5 mm
PIA003.04	/

### Esempio assemblato / Assembled example



## RAC005.00

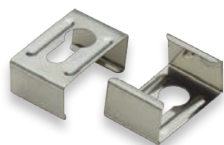
Raccordo angolare | Angular connection



Codice / Code	Foro per viti / Hole for screws
RAC005.00	Ø 3.5 mm

## MOL051.00

Molla di fissaggio | Fixing spring



Codice / Code	Materiale / Material	Foro per viti / Hole for screws
MOL051.00	Metallo / Metal	Ø 5 mm / (5 x 11 mm)

Profilo / Profile	PRA01E
Diffusore in PMMA / PMMA diffuser	PRP001
Tappo di chiusura / Closing cap	PIA003
Raccordo angolare / Angular connection	RAC005.00
Molla di fissaggio / Fixing spring	MOL051.00

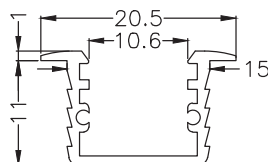
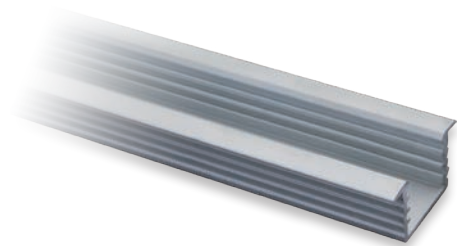
Scheda tecnica completa sul nostro sito  
Complete datasheet on our web site



[www.easrl.com](http://www.easrl.com)

## PRA02E

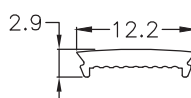
Profilo in alluminio | *Aluminium profiles*



Codice / Code	Lunghezza / Length	Finitura / Finishing
PRA02E.2000.005	200 cm	Satinato / <i>Satin silver</i>

## PRP003

Diffusore in PMMA | *PMMA diffuser*



Codice / Code	Inserimento <i>Insertion</i>	Lunghezza <i>Length</i>	Finitura / Finishing
PRP003.2000.00			Trasparente / <i>Transparent</i>
PRP003.2000.01	Pressione <i>Push-in</i>	200 cm	Satinato / <i>Frosted</i>
PRP003.2000.02			Opale / <i>Opal</i>

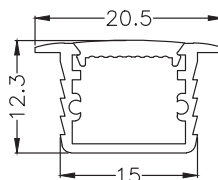
## PIA004

Tappo di chiusura | *Closing cap*



Codice / Code	Foro uscita cavi / <i>Cable exit hole</i>
PIA004.00	3.5 x 5.5 mm
PIA004.01	/

### Esempio assemblato / *Assembled example*



Profilo / <i>Profile</i>	PRA02E
Diffusore in PMMA / <i>PMMA diffuser</i>	PRP003
Tappo di chiusura / <i>Closing cap</i>	PIA003
Raccordo angolare / <i>Angular connection</i>	/
Molla di fissaggio / <i>Fixing spring</i>	/

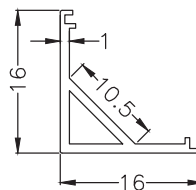
Scheda tecnica completa sul nostro sito  
*Complete datasheet on our web site*



[www.easrl.com](http://www.easrl.com)

## PRA04X

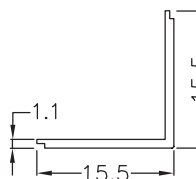
Profilo in alluminio | Aluminium profiles



Codice / Code	Lunghezza / Length	Finitura / Finishing
PRA04X.2000.005	200 cm	Satinato / Satin silver

## PRP004

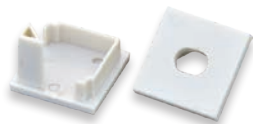
Diffusore in PMMA | PMMA diffuser



Codice / Code	Inserimento Insertion	Lunghezza Length	Finitura / Finishing
PRP004.2000.00	Pressione Push-in	200 cm	Satinato / Frosted
PRP004.2000.02			Opale / Opal

## PIA005

Tappo di chiusura | Closing cap



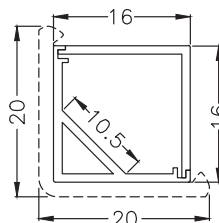
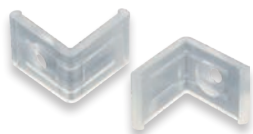
Codice / Code	Foro uscita cavi / Cable exit hole
PIA005.00	/
PIA005.01	4 x 6 mm

Esempio assemblato / Assembled example



## MOL052

Molla di fissaggio | Fixing spring



Codice / Code	Materiale Material	Fissaggio Fixing	Foro per viti Hole for screws
MOL052.00	PC trasparente Transparent PC	Vite Screw	Ø 3.8 mm

Profilo / Profile	PRA04X
Diffusore in PMMA / PMMA diffuser	PRP004
Tappo di chiusura / Closing cap	PIA005
Raccordo angolare / Angular connection	/
Molla di fissaggio / Fixing spring	MOL052

Scheda tecnica completa sul nostro sito  
Complete datasheet on our web site

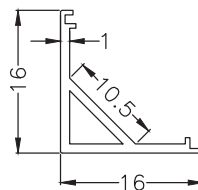


[www.easrl.com](http://www.easrl.com)



## PRA08X

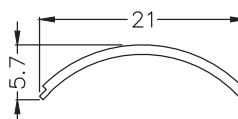
Profilo in alluminio | Aluminium profiles



Codice / Code	Lunghezza / Length	Finitura / Finishing
PRA08X.2000.005	200 cm	Satinato / Satin silver

## PRP008

Diffusore in PMMA | PMMA diffuser



Codice / Code	Inserimento Insertion	Lunghezza Length	Finitura / Finishing
PRP008.2000.01	Pressione Push-in	200 cm	Satinato / Frosted
PRP008.2000.02			Opale / Opal

## PIA008

Tappo di chiusura | Closing cap



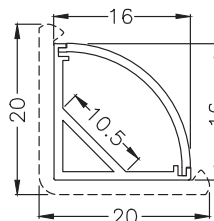
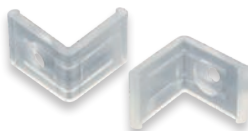
Codice / Code	Foro uscita cavi / Cable exit hole
PIA008.00	/
PIA008.01	4.2 x 3 mm

### Esempio assemblato / Assembled example



## MOL052

Molla di fissaggio | Fixing spring



Codice / Code	Materiale Material	Fissaggio Fixing	Foro per viti Hole for screws
MOL052.00	PC trasparente Transparent PC	Vite Screw	Ø 3.8 mm

Profilo / Profile	PRA08X
Diffusore in PMMA / PMMA diffuser	PRP008
Tappo di chiusura / Closing cap	PIA008
Raccordo angolare / Angular connection	/
Molla di fissaggio / Fixing spring	MOL052

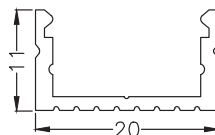
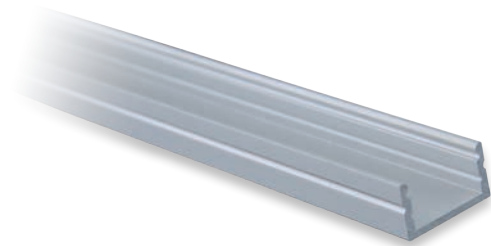
Scheda tecnica completa sul nostro sito  
Complete datasheet on our web site



[www.easrl.com](http://www.easrl.com)

## PRA10X

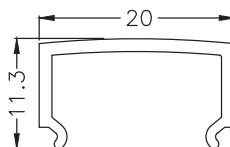
Profilo in alluminio | Aluminium profiles



Codice / Code	Lunghezza / Length	Finitura / Finishing
PRA10X.2000.005	200 cm	Satinato / Satin silver

## PRP010

Diffusore in PMMA | PMMA diffuser



Codice / Code	Inserimento / Insertion	Lunghezza / Length	Finitura / Finishing
PRP010.2000.00			Trasparente / Transparent
PRP010.2000.01	Pressione / Push-in	200 cm	Satinato / Frosted
PRP010.2000.02			Opale / Opal

## PIA011

Tappo di chiusura | Closing cap



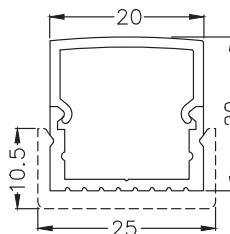
Codice / Code	Foro uscita cavi / Cable exit hole
PIA011.00	/
PIA011.01	3 x 4.3 mm

Esempio assemblato / Assembled example



## MOL053

Molla di fissaggio | Fixing spring



Codice / Code	Materiale / Material	Fissaggio / Fixing	Foro per viti / Hole for screws
MOL053.00	PC trasparente / Transparent PC	Vite / Screw	Ø 3.6 mm

Profilo / Profile	PRA10X
Diffusore in PMMA / PMMA diffuser	PRP010
Tappo di chiusura / Closing cap	PIA011
Raccordo angolare / Angular connection	/
Molla di fissaggio / Fixing spring	MOL053

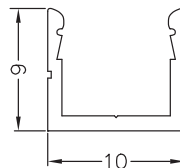
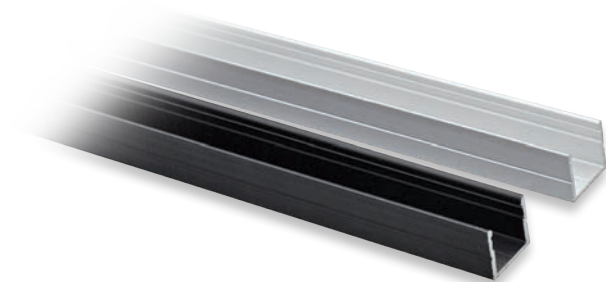
Scheda tecnica completa sul nostro sito  
Complete datasheet on our web site



[www.easrl.com](http://www.easrl.com)

## PRA17X

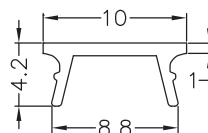
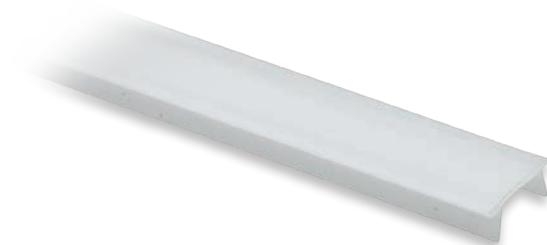
Profilo in alluminio | Aluminium profiles



Codice / Code	Lunghezza / Length	Finitura / Finishing
PRA17X.2000.002	200 cm	Anodizzato nero / Black anodized
PRA17X.2000.005		Anodizzato / Anodized

## PRP017

Diffusore in PMMA | PMMA diffuser



Codice / Code	Inserimento / Insertion	Lunghezza / Length	Finitura / Finishing
PRP017.2000.02	Pressione / Push-in	200 cm	Opale / Opal

## PIA017

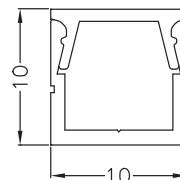
Tappo di chiusura | Closing cap



Esempio assemblato / Assembled example



Codice / Code	Foro uscita cavi / Cable exit hole
PIA017.00	/
PIA017.01	SI / YES



Profilo / Profile	PRA17X
Diffusore in PMMA / PMMA diffuser	PRP017
Tappo di chiusura / Closing cap	PIA017
Raccordo angolare / Angular connection	/
Molla di fissaggio / Fixing spring	/

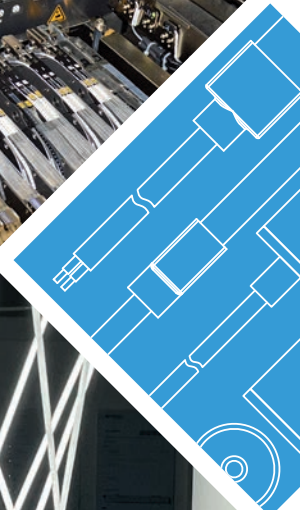
Scheda tecnica completa sul nostro sito  
Complete datasheet on our web site



[www.easrl.com](http://www.easrl.com)



**Tubi LED flessibili in silicone**  
*Silicone flexible LED tubes*



**Legenda | Legend**

Tensione costante 24Vdc / 24Vdc constant voltage

Angolo fascio luminoso / Beam angle

Dimmerabile / Dimmable

Flessibile / Flexible

Linkabile / Linkable

Divisibile / Divisible

Solo per applicazioni interne / Only for indoor applications

Grado di protezione IP54 / IP54 international protection

Grado di protezione IP65 / IP65 international protection

Classe di isolamento III / Class insulation III

Ordine minimo / Minimum order



**Alimentatore | Power supply unit**

Se non diversamente indicato, i tubi LED non sono protetti da sovratensioni, sovracorrenti, sovraccarichi o cortocircuiti. Utilizzare esclusivamente alimentatori in classe II dotati di tali protezioni.  
*Unless otherwise indicated, LED tubes are not protected against overvoltage, overcurrent, overload or short-circuits. Use only class II power supplies equipped with these protections.*

**Tmax - Temperatura d'esercizio | Working temperature**

Da verificare sull'applicazione finale misurata sul  $t_c$  /  $t_p$  sul tubo LED (se presente) o nel punto più vicino al LED.  
*To be tested on final application measured at LED tube  $t_c$  /  $t_p$  (if present) or at the nearest point to the LED.*

**Dissipazione | Dissipation**

I tubi LED sono auto dissipati.  
*LED tubes are self dissipated.*

**Tolleranze | Tolerances**

Valori elettrici / *Electrical values (@25°): ±10%*  
Dimensionali / *Dimensional: ±0.15mm*

**Varianti e accessori | Variants and accessories**

Da definire in fase d'ordine / *To be chosen when ordering.*

**Taglio | Cutting**

**Attenzione:** per non creare zone d'ombra consigliamo di tagliare il tubo LED solo se dotati della specifica attrezzatura da taglio. Lunghezze specifiche a richiesta da definire in fase d'ordine.

**Warning:** *to avoid creating shadow zones, we recommend that you only cut the LED tube if you have the specific cutting equipment. Specific lengths on request to be chosen when ordering.*

**Note | Notes**

I tubi LED contengono componenti che sono sensibili alle scariche elettrostatiche e possono essere maneggiati solo utilizzando le adeguate protezioni. Durante le fasi di lavorazione è necessario prestare la massima attenzione a non danneggiare i tubi LED e/o apportare modifiche agli stessi ed evitare di collegarli ad un alimentatore sotto tensione. Non accendere i tubi LED quando sono ancora nell'imballo. Sorgenti luminose non sostituibili dall'utente.

*LED tubes contain components sensitive to electrostatic discharges and should be handled only using adequate protection. During assembly steps, be careful not to damage LED tubes and/or not to modify them. Avoid connecting LED tubes to a powered supply unit. Do not turn on the LED tubes when it is still in the packaging. Non-user replaceable light sources.*

**Tubi LED flessibili in silicone / Silicone flexible LED tubes**

Tubi LED flessibili 24Vdc / 24Vdc flexible LED tubes

Mini strip 24Vdc



213 › 219

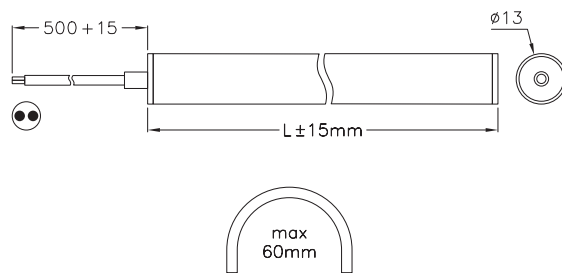
220



# NNR13



- 
- 
- 
- 
- 
- 
- 
- 

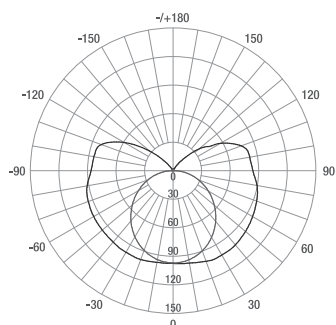


Vdc Input (V)	Power Typ (W)	Corrente / Current (A/m)	Taglio Cutting
24	8.6	0.36	25 mm

CCT	Power Typ (W)	CRI>90	
		Im Typ	Im/W
2300K	8.6	585	68
2700K		670	80
3000K		670	80
4300K		670	80

RA/CRI	CRI>90
LED type	SMD 2835
Dimensions	5000 x Ø 13 mm
Cutting	Vedi note a inizio capitolo See notes at the beginning of the chapter

Curva tipica di distribuzione della luce  
Luminous intensity distribution



### Approvazioni / Approvals



### Codice ordine standard / Standard order code

Con cavo, senza accessori / With cable, without accessories

**NNR13** | **XXXXX** | **24** | **086** | **XXXXXX**

① Codice fisso / Fixed code      NNR13 \_ 24.086 \_ XXXXXX

### ② CCT

2300K	23903
2700K	27903
3000K	30903
4300K	43903

### ③ Variante cavo e paking / Cable and paking variants

Da definire in fase d'ordine / To be chosen when ordering

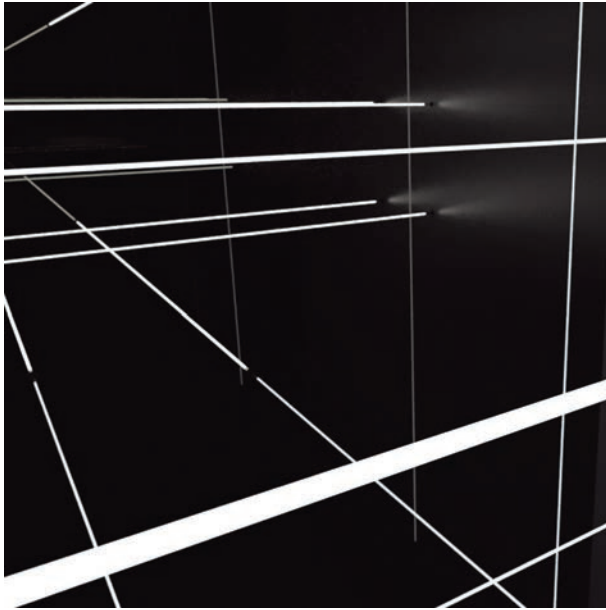


Scheda tecnica completa sul nostro sito  
Complete datasheet on our web site

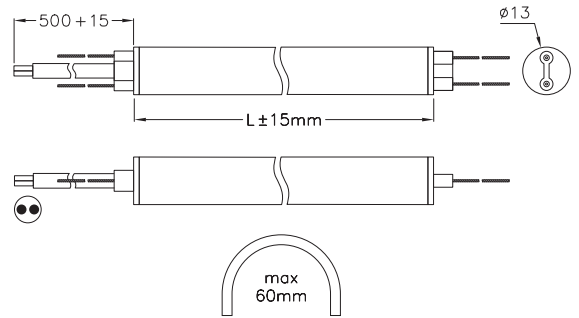
[www.easrl.com](http://www.easrl.com)



# NNR13S



- 
- 
- 
- 
- 
- 



Vdc Input (V)	Power Typ (W)	Corrente / Current (A/m)	Taglio Cutting
24	13	0.54	25 mm

CCT	Power Typ (W)	CRI>90	
		lm Typ	lm/W
2300K	13	585	45
2700K		675	52
3000K		700	54
4300K		700	54

RA/CRI	CRI>90
LED type	SMD 2835
Dimensions	5000 x Ø 13 mm
Cutting	Vedi note a inizio capitolo See notes at the beginning of the chapter

### Approvazioni / Approvals



### Codice ordine standard / Standard order code

Con cavo, senza accessori / With cable, without accessories

<b>NNR13S</b>	<b>XXXXX</b>	<b>24</b>	<b>130</b>	<b>XXXXXX</b>
1	2	1	1	3

1 Codice fisso / Fixed code      NNR13S \_ 24.130 \_ XXXXXX

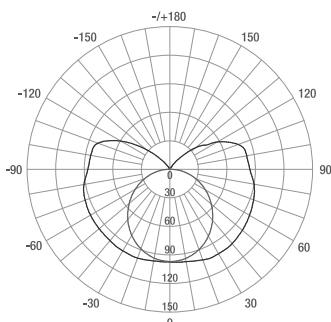
### 2 CCT

2300K	23903
2700K	27903
3000K	30903
4300K	43903

### 3 Variante cavo e paking / Cable and paking variants

Da definire in fase d'ordine / To be chosen when ordering

### Curva tipica di distribuzione della luce Luminous intensity distribution



Scheda tecnica completa sul nostro sito  
Complete datasheet on our web site

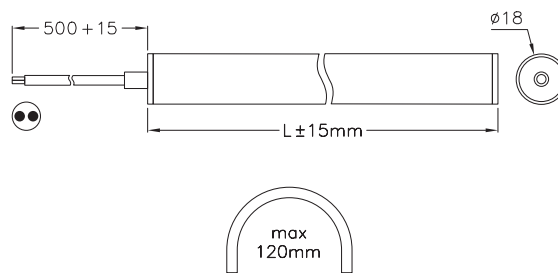
[www.easrl.com](http://www.easrl.com)



# NNR18



- 
- 
- 
- 
- 
- 
- 

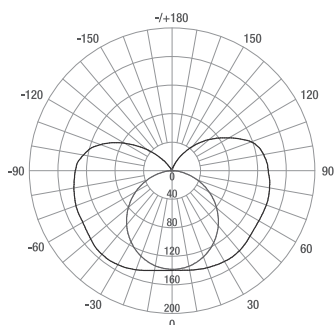


Vdc Input (V)	Power Typ (W)	Corrente / Current (A/m)	Taglio Cutting
24	14.4	0.6	Arbitrary

CCT	Power Typ (W)	CRI>90	
		Im Typ	Im/W
2300K	14.4	700	49
2700K		700	49
3000K		800	56
4000K		800	56

RA/CRI	CRI>90
LED type	SMD 2835
Dimensions	5000 x Ø 18 mm
Cutting	Vedi note a inizio capitolo See notes at the beginning of the chapter

Curva tipica di distribuzione della luce  
Luminous intensity distribution



### Approvazioni / Approvals



### Codice ordine standard / Standard order code

Con cavo, senza accessori / With cable, without accessories

**NNR18** | **XXXXX** | **24** | **144** | **XXXXXX**

① Codice fisso / Fixed code      NNR18 \_ 24.144 \_ XXXXX

### ② CCT

2300K	23903
2700K	27903
3000K	30903
4000K	40903

### ③ Variante cavo e paking / Cable and paking variants

Da definire in fase d'ordine / To be chosen when ordering



Scheda tecnica completa sul nostro sito  
Complete datasheet on our web site

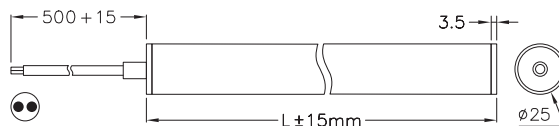
[www.easrl.com](http://www.easrl.com)



# NNR25



- 
- 
- 
- 
- 
- 
- 
- 



Vdc Input (V)	Power Typ (W)	Corrente / Current (A/m)	Taglio Cutting
24	14.4	0.6	11.97 mm

CCT	Power Typ (W)	CRI>90	
		lm Typ	lm/W
2300K	14.4	750	52
2700K		950	66
3000K		950	66
3500K		950	66
4000K		950	66

RA/CRI	CRI>90
LED type	SMD 2835
Dimensions	5000 x Ø 25 mm
Cutting	Vedi note a inizio capitolo See notes at the beginning of the chapter

### Approvazioni / Approvals



### Codice ordine standard / Standard order code

Con cavo, senza accessori / With cable, without accessories

**NNR25** | **XXXXX** | **24** | **144** | **XXXXXX**

① Codice fisso / Fixed code      NNR25 \_ 24.144 \_ XXXXXX

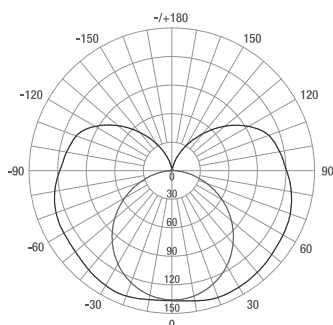
### ② CCT

2300K	23903
2700K	27903
3000K	30903
3500K	35903
4000K	40903

### ③ Variante cavo e paking / Cable and paking variants

Da definire in fase d'ordine / To be chosen when ordering

Curva tipica di distribuzione della luce  
Luminous intensity distribution

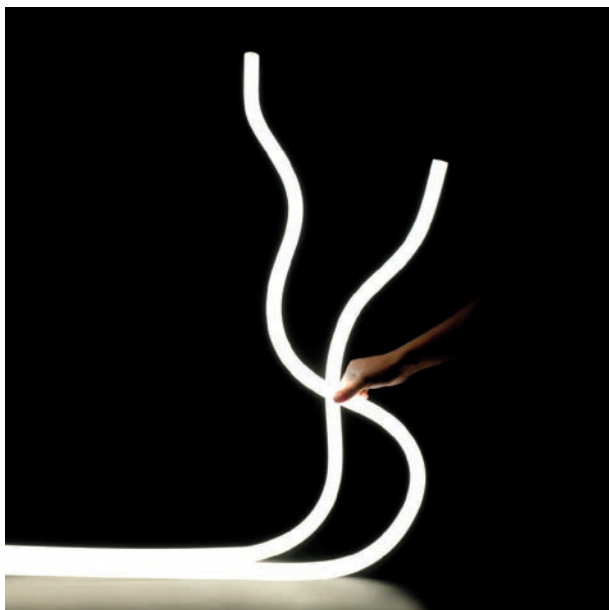


Scheda tecnica completa sul nostro sito  
Complete datasheet on our web site

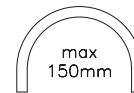
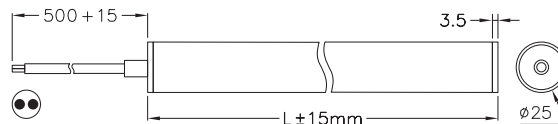
[www.easrl.com](http://www.easrl.com)



# NNR25P



- 
- 
- 
- 
- 
- 
- 
- 



Vdc Input (V)	Power Typ (W)	Corrente / Current (A/m)	Taglio Cutting
24	20	0.83	29.4 mm

CCT	Power Typ (W)	CRI>90	
		Im Typ	Im/W
2300K	20	920	46
2700K		1100	55
3000K		1180	59
4000K		1140	57

RA/CRI	CRI>90
LED type	SMD 2835
Dimensions	5000 x Ø 25 mm
Cutting	Vedi note a inizio capitolo See notes at the beginning of the chapter

Con **anima interna in alluminio** che consente al tubo di mantenere la forma impressa manualmente.

With **aluminium inner core** that allows the tube to keep the shape manually impressed.

### Approvazioni / Approvals



### Codice ordine standard / Standard order code

Con cavo, senza accessori / With cable, without accessories

<b>NNR25P</b>	<b>XXXXX</b>	<b>24</b>	<b>200</b>	<b>XXXXXX</b>
1	2	1	1	3

1 Codice fisso / Fixed code      NNR25P \_ 24.200 \_ XXXXXX

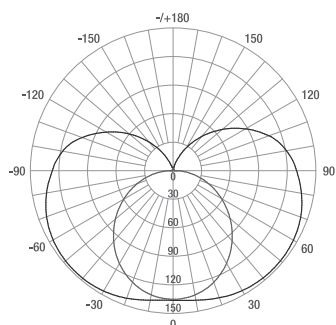
### 2 CCT

2300K	23903
2700K	27903
3000K	30903
4000K	40903

### 3 Variante cavo e paking / Cable and paking variants

Da definire in fase d'ordine / To be chosen when ordering

Curva tipica di distribuzione della luce  
Luminous intensity distribution



Scheda tecnica completa sul nostro sito  
Complete datasheet on our web site

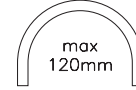
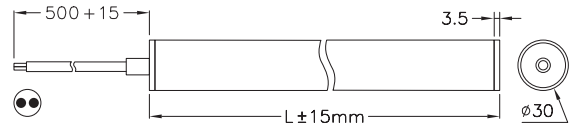
[www.easrl.com](http://www.easrl.com)



# NNR30



- 
- 
- 
- 
- 
- 
- 



Vdc Input (V)	Power Typ (W)	Corrente / Current (A/m)	Taglio Cutting
24	14.4	0.6	11.97 mm

CCT	Power Typ (W)	CRI>90	
		Im Typ	Im/W
2300K	14.4	850	59
2700K		950	66
3000K		950	66
4000K		950	66

RA/CRI	CRI>90
LED type	SMD 2835
Dimensions	5000 x Ø 30 mm
Cutting	Vedi note a inizio capitolo See notes at the beginning of the chapter

### Approvazioni / Approvals



### Codice ordine standard / Standard order code

Con cavo, senza accessori / With cable, without accessories

**NNR30** | **XXXXX** | **24** | **144** | **XXXXXX**

① Codice fisso / Fixed code      NNR30 \_ 24.144 \_ XXXXXX

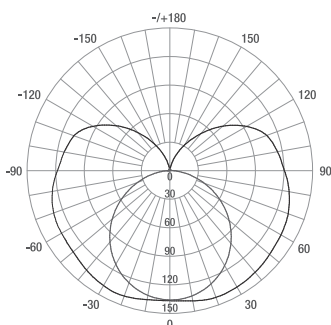
### ② CCT

2300K	23903
2700K	27903
3000K	30903
4000K	40903

### ③ Variante cavo e paking / Cable and paking variants

Da definire in fase d'ordine / To be chosen when ordering

### Curva tipica di distribuzione della luce Luminous intensity distribution



Scheda tecnica completa sul nostro sito  
Complete datasheet on our web site

[www.easrl.com](http://www.easrl.com)

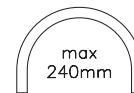
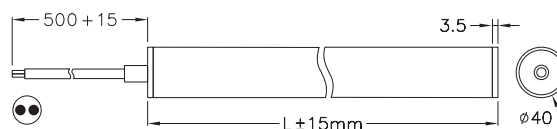




# NNR40



- 
- 
- 
- 
- 
- 
- 
- 



Vdc Input (V)	Power Typ (W)	Corrente / Current (A/m)	Taglio Cutting
24	18	0.75	50 mm

CCT	Power Typ (W)	CRI>90	
		lm Typ	lm/W
2300K	18	1890	105
2700K		2050	114
3000K		2090	116
4200K		2105	117

RA/CRI	CRI>90
LED type	SMD 2835
Dimensions	5000 x Ø 40 mm
Cutting	Vedi note a inizio capitolo See notes at the beginning of the chapter

### Approvazioni / Approvals



### Codice ordine standard / Standard order code

Con cavo, senza accessori / With cable, without accessories

**NNR40** | **XXXXX** | **24** | **180** | **XXXXXX**

① Codice fisso / Fixed code      NNR40 \_ 24.180 \_ XXXXXX

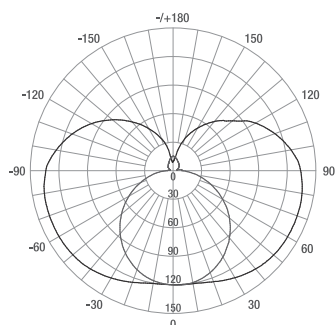
### ② CCT

2300K	23903
2700K	27903
3000K	30903
4200K	42903

### ③ Variante cavo e paking / Cable and paking variants

Da definire in fase d'ordine / To be chosen when ordering

### Curva tipica di distribuzione della luce Luminous intensity distribution

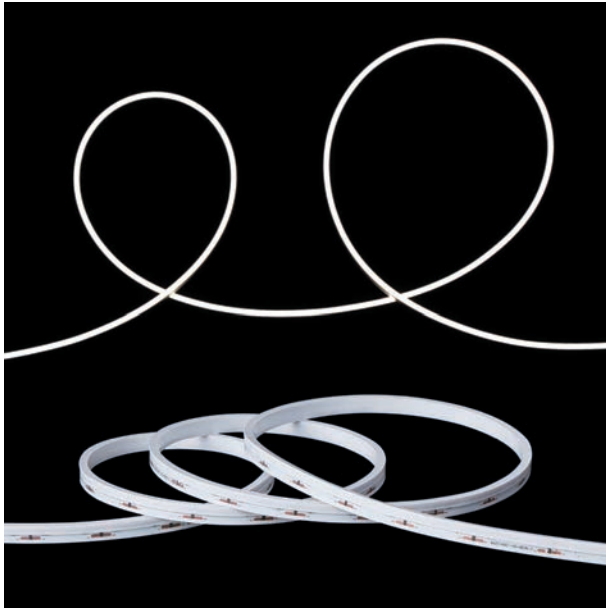


Scheda tecnica completa sul nostro sito  
Complete datasheet on our web site

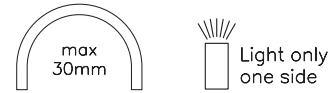
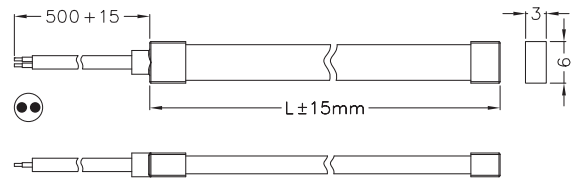
[www.easrl.com](http://www.easrl.com)



# NMS0306



- 
- 
- 
- 
- 



Vdc Input (V)	Power Typ (W)	Corrente / Current (A/m)	Taglio Cutting
24	7.2	0.75	35.7 mm

CCT	Power Typ (W)	CRI>90	
		lm Typ	lm/W
2300K	7.2	170	24
2700K		215	30
3000K		235	33
4000K		260	36
2300K + 4000K		215	30

RA/CRI	CRI>90
LED type	SMD 2835
Dimensions	5000 x 6 x 3 mm
Cutting	Vedi note a inizio capitolo See notes at the beginning of the chapter

### Approvazioni / Approvals



### Codice ordine standard / Standard order code

Con cavo, senza accessori / With cable, without accessories

**NMS036** | **XXXXX** | **24** | **072** | **XXXXXX**

① Codice fisso / Fixed code NMS036\_24.072\_XXXXXX

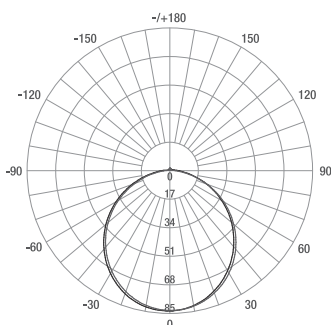
### ② CCT

2300K	23903
2700K	27903
3000K	30903
4000K	40903
2300K + 4000K	M1903

### ③ Variante cavo e paking / Cable and paking variants

Da definire in fase d'ordine / To be chosen when ordering

### Curva tipica di distribuzione della luce Luminous intensity distribution



Scheda tecnica completa sul nostro sito  
Complete datasheet on our web site

[www.easrl.com](http://www.easrl.com)



Electronica di controllo  
*Control electronics*



**Legenda | Legend**

Ingresso tensione costante / *Constant voltage input*

Uscita tensione costante / *Constant voltage output*

Uscita corrente costante / *Constant current output*

Tensione di rete 110~120Vac / *110~120Vac main voltage*

Tensione di rete 220~240Vac / *220~240Vac main voltage*

Per controller RGB / *For RGB controller*

Grado di protezione IP20 / *IP20 international protection*

Dimmerabile / *Dimmable*

Sensore Touch / *Touch sensor*

Pulsante meccanico / *Push button*

Dimmer da pavimento / *Foot dimmer*

Sensore PIR / *PIR sensor*

Sensore IR / *IR sensor*

Sensore a molla / *Spring sensor*

Telecomando RF / *RF remote control*

USB Type-C

USB Type-A

DC-plug

Carica cellulare / *Mobile phone charging*

Ordine minimo / *Minimum order*

**Elettronica di controllo / Control electronics**

Controller in tensione costante / *Constant voltage controller*

Sensori e dimmer / *Sensors and dimmers*



**Alimentatore o Driver | Power supply unit or Driver**

Se non diversamente indicato, le elettroniche di controllo non sono protette da sovratensioni, sovracorrenti, sovraccarichi o cortocircuiti. Per un buon funzionamento, assicurarsi che l'alimentatore o il driver utilizzato abbia tali protezioni.

*Unless otherwise specified, control electronics are not protected against overvoltage, overcurrent, overload or short-circuits. For proper operation, check power supply unit/driver has such protections.*

**Tmax - Temperatura d'esercizio | Working temperature**

Da verificare sull'applicazione finale misurata sul  $t_c$  indicato nel disegno tecnico.

*To be tested on final application measured at the circuit  $t_c$  shown in the technical drawings.*

**Tolleranze | Tolerances**

Valori elettrici / *Electrical values (@25°): ±10%*

Dimensionali / *Dimensional: ±0.15mm*

Spessore PCB / *PCB thickness: ±10%*

Ø fori / *hole Ø: ±0.1mm*

**Varianti e accessori | Variants and accessories**

Da definire in fase d'ordine / *To be chosen when ordering*

**Note | Notes**

Le elettroniche di controllo contengono componenti che sono sensibili alle scariche elettrostatiche e possono essere maneggiate solo utilizzando le adeguate protezioni. Durante le fasi di lavorazione è necessario prestare la massima attenzione a non danneggiarle e/o apportare modifiche alle stesse ed evitare di collegarle ad un alimentatore o driver sotto tensione.

*Control electronics contain components sensitive to electrostatic discharges and should be handled only using adequate protection. During assembly steps, be careful not to damage control electronics and/or not to modify them. Avoid connecting control electronics to a powered supply unit or driver.*



223 › 225

226 › 244

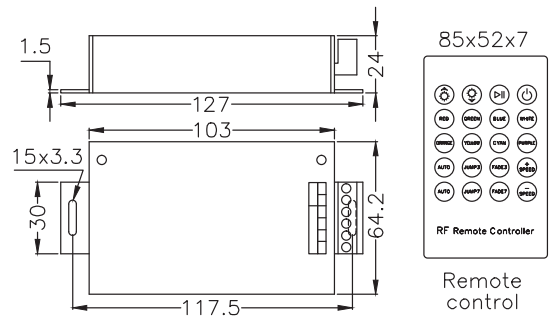
# CTF001.00

RGB controller con uscita in tensione costante  
 RGB controller with constant voltage output



Per strip LED e schede LED RGB, con telecomando RF.  
 Funzioni disponibili:  
 - ON-OFF;  
 - Selezione e regolazione intensità luminosa dei singoli colori preimpostati;  
 - Rotazione colori e giochi preimpostati con regolazione di velocità;  
 - Memoria ultima funzione eseguita.

For RGB LED strip and RGB LED board, with RF remote control.  
 Available functions:  
 - ON-OFF;  
 - Programmed colour selection and light intensity control;  
 - Colour rotation and programmed colours with speed adjustment;  
 - Memory of the last function performed.



<b>Input (Vdc)</b>	12-24V
<b>Output (Vdc)</b>	12-24V
<b>Max Load (A)</b>	4A x 3ch
<b>Max Load (W)</b>	144W (12V) / 288W (24V)

Scheda tecnica completa sul nostro sito  
 Complete datasheet on our web site  
[www.easrl.com](http://www.easrl.com)

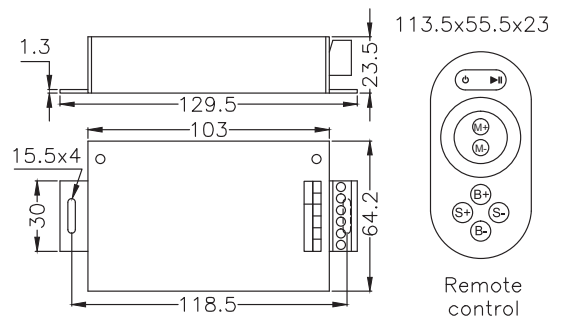
# CTF002.01

RGB controller con uscita in tensione costante  
 RGB controller with constant voltage output



Per strip LED e schede LED RGB, telecomando RF con funzione sensor, sfiorando la ghiera cromatica si possono cambiare le tonalità di colore. Il controller mantiene in memoria l'ultima funzione eseguita.  
 Funzioni disponibili:  
 - ON/OFF;  
 - Selezione colori e regolazione intensità luminosa;  
 - Funzione risparmio batterie telecomando quando non usato.

For RGB LED strips and RGB LED boards. RF remote control with sensor: by touching the suitable dial you can change colours. Memory of the last function performed.  
 Available functions:  
 - ON/OFF;  
 - Colour selection and light intensity control;  
 - Battery energy saving on the remote control when not used.



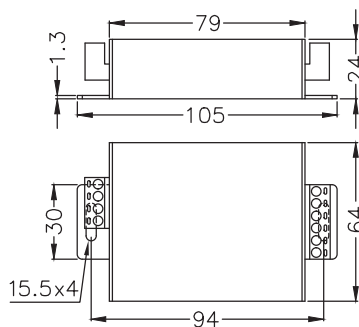
<b>Input (Vdc)</b>	12-24V
<b>Output (Vdc)</b>	12-24V
<b>Max Load (A)</b>	4A x 3ch
<b>Max Load (W)</b>	144W (12V) / 288W (24V)

Scheda tecnica completa sul nostro sito  
 Complete datasheet on our web site  
[www.easrl.com](http://www.easrl.com)



# CTA001.00

Amplificatore di segnale per RGB controller  
 Amplifier for RGB controller



Per strip LED e schede LED RGB e singolo colore.  
 Abbinabile a controller **CTF001.00** e **CTF002.01**.

For RGB or single colour LED strip and RGB LED board.  
 Combinable with **CTF001.00** and **CTF002.01** controller.

<b>Input (Vdc)</b>	12-24V
<b>Output (Vdc)</b>	12-24V
<b>Max Load (A)</b>	4A x 3ch
<b>Max Load (W)</b>	144W (12V) / 288W (24V)



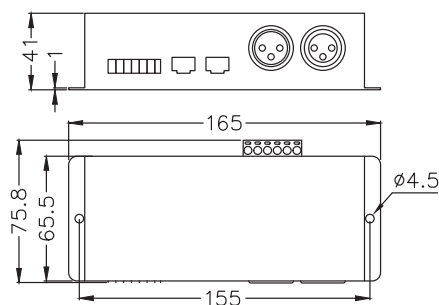
Scheda tecnica completa sul nostro sito  
 Complete datasheet on our web site

[www.easrl.com](http://www.easrl.com)



# DMX001.00

RGB Controller DMX 512 con uscita in tensione costante  
 RGB DMX 512 controller with constant voltage output



Controller con modalità stand-alone o abbinabile a console DMX.  
 In modalità stand-alone è possibile gestire le uscite dip-switch.  
 Per strip LED e schede LED RGB in tensione costante; se abbinato al driver DC/DC codice DRFxxx è possibile gestire schede LED RGB in corrente costante.  
 Possibilità di impostare l'indirizzo DMX, e giochi di colori preimpostati.

Controller with stand-alone mode or combinable with DMX console.  
 In stand-alone mode it is possible to manage the dip-switch outputs.  
 For constant voltage RGB LED strips and RGB LED boards; if combined with the DC / DC driver code DRFxxx it is possible to manage constant current RGB LED boards.  
 Possibility to set the DMX address, and preset color games.

<b>Input (Vdc)</b>	12-24V
<b>Output (Vdc)</b>	12-24V
<b>Max Load (A)</b>	4A x 3ch
<b>Max Load (W)</b>	144W (12V) / 288W (24V)



Scheda tecnica completa sul nostro sito  
 Complete datasheet on our web site

[www.easrl.com](http://www.easrl.com)





# CTT008.01

Control dimmer in tensione costante  
Constant voltage control dimmer



Per strip LED e schede LED monocolori, telecomando RF.

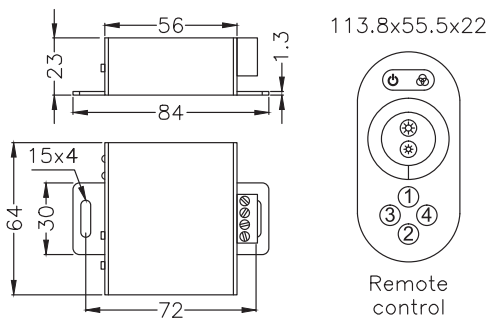
Funzioni disponibili:

- ON/OFF;
- Regolazione intensità luminosa sfiorando la ghiera monocromatica o gli appositi tasti;
- Tasti di selezione dell'intensità luminosa preimpostata;
- Tasto di settaggio (match) per abbinare più telecomandi ad un controller;
- Memoria ultima funzione eseguita.

For single colour LED strips and LED boards. RF remote control.

Available functions:

- ON/OFF;
- Brightness control by touching monochrome dial or suitable buttons;
- Selection buttons of preset light intensity;
- Setting button (match) for operation by one or more remote controls;
- Memory of the last function performed.



<b>Input (Vdc)</b>	12-24V
<b>Output (Vdc)</b>	12-24V
<b>Max Load (A)</b>	12A x 1ch
<b>Max Load (W)</b>	144W (12V) / 288W (24V)



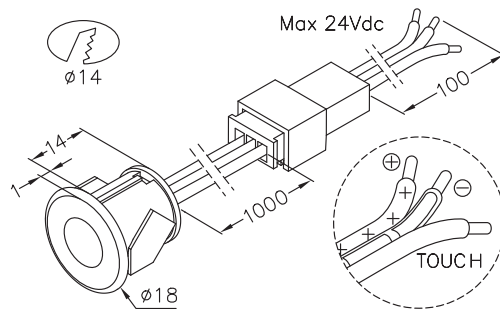
Scheda tecnica completa sul nostro sito  
Complete datasheet on our web site

[www.easrl.com](http://www.easrl.com)



# INT003.00

Interruttore touch per dimmer capacitivo  
 Touch switch for capacitive dimmer



Interruttore touch per dimmer capacitivo.  
 Con LED blu di indicazione stato integrato, cavo da cm 100 + cm 10 con connettore.

Touch switch for capacitive dimmer.  
 With integrated blue LED status indicator, 100 cm + 10 cm cable with connector.

Input (Vdc) 3~24V

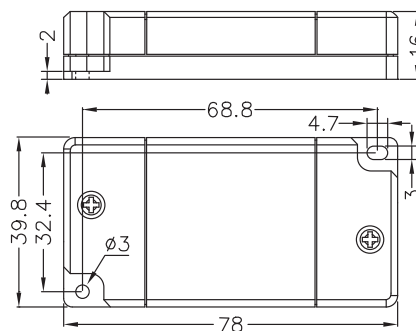


Scheda tecnica completa sul nostro sito  
 Complete datasheet on our web site  
[www.easrl.com](http://www.easrl.com)



# CTT027.00

Dimmer in tensione costante  
 Constant voltage dimmer



Dimmer in tensione costante con ingresso 12~24Vdc, classe II.  
 Carico massimo 1ch x 6.25A, range di dimmerazione 0.1-100%.  
 Permette di utilizzare alimentatori standard, rendendo l'impianto dimmerabile.  
 In base al tipo di collegamento il dimmer accetta segnale DALI o push (pulsante normalmente aperto), fornendo un segnale di dimmerazione in PWM.  
 Ad ogni comando il dimmer inverte la direzione di dimmerazione.  
 Adatto per installazioni interne.

12~24Vdc input constant voltage dimmer, class II.  
 Max load 1ch x 6.25A, dimming range 0.1-100%.  
 It allows to use standard power supplies, making the system dimmable.  
 Depending on the type of connection, the dimmer accepts the DALI or push signal (normally open button), providing a PWM dimming signal.  
 At each command the dimmer reverses the dimming direction.  
 Suitable for indoor installations.

Input (Vdc)	12-24V
Output (Vdc)	12-24V
Max Load (A)	6.25A x 1ch
Max Load (W)	75W (12V) / 150W (24V)

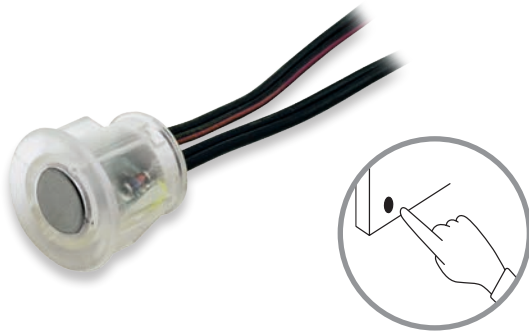


Scheda tecnica completa sul nostro sito  
 Complete datasheet on our web site  
[www.easrl.com](http://www.easrl.com)



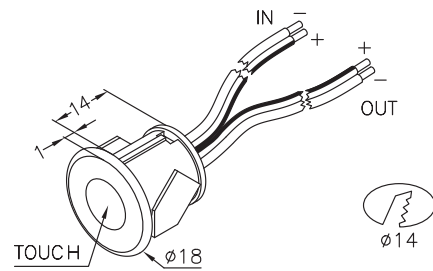
# CTT002.01

Mini control dimmer in tensione costante  
Constant voltage mini control dimmer



Per strip LED e schede LED monocolor.  
Fornito con cavi da cm 100.  
Sensore touch con LED blu integrato.  
Funzioni: interruttore ON-OFF e dimmer 0/100 %.

*For single-colour LED strips and LED boards.  
Supplied with 100-cm-long cables.  
Touch sensor with integrated Blue LED.  
Functions: ON-OFF switch and 0/100 % dimmer.*



<b>Input (Vdc)</b>	12V
<b>Output (Vdc)</b>	12V
<b>Max Load (A)</b>	1A
<b>Max Load (W)</b>	12W



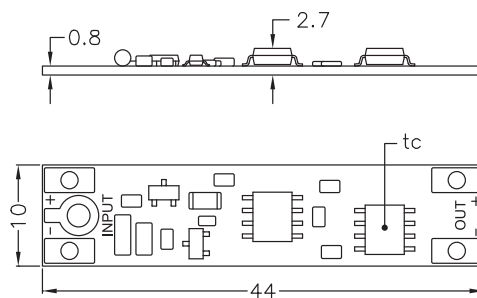
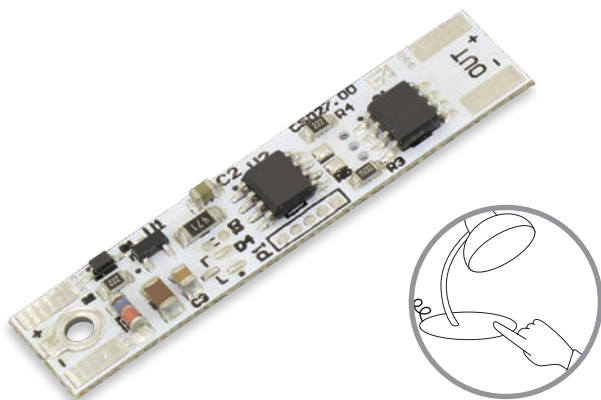
Scheda tecnica completa sul nostro sito  
Complete datasheet on our web site  
[www.easrl.com](http://www.easrl.com)





# CTT007

Dimmer capacitivo metal touch  
Capacitive metal touch dimmer



Input	Output	Max Load
12-24Vdc	12-24Vdc	5A

PCB	FR4 1 mm
Tmax	+65°C
ta	-20°C ~ +40°C
Dissipation	Auto dissipata ≤3A / Self dissipated ≤3A
Dimensions	44 x 10 mm x h 2.7 mm

### Accessori / Accessories

Cavi, pad termico / Cables, thermal pad

### Codice ordine standard / Standard order code

Senza cavi, pad termico e altri accessori

Without cables, thermal pad and other accessories

CTT007 | . | XXXXX  
1 | 2

**1** Codice fisso / Fixed code CTT007

2 Funzioni Functions	ON		OFF		Dimmer 5~100%	Dimmer Step	Auto Power OFF	Status Memory	
	Soft	Fast	Soft	Fast				(A)	(B)
0400B	✓		✓			50%			
0401B	✓		✓			3/25/50%			✓
0402B	✓		✓		✓			✓	
0403B		✓		✓					
0404B	✓		✓						
0411B		✓		✓	✓				✓
0415B		✓		✓		50%			
0416B		✓		✓		50%	>12 h		✓
0417B	✓		✓		✓		>12 h	✓	✓
0420B					✓			✓	✓
0425B		✓		✓		50%			✓
0426B	✓		✓		✓			✓	✓

(A) Memoria ultima funzione / Last function memory

(B) Memoria da interruzione di alimentazione / Memory by supply interruption



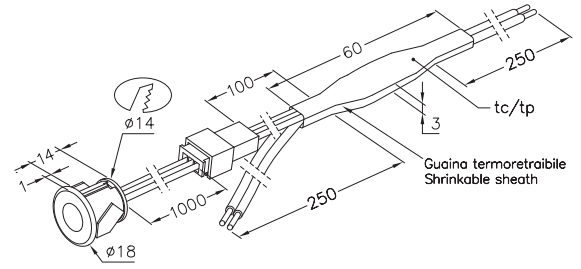
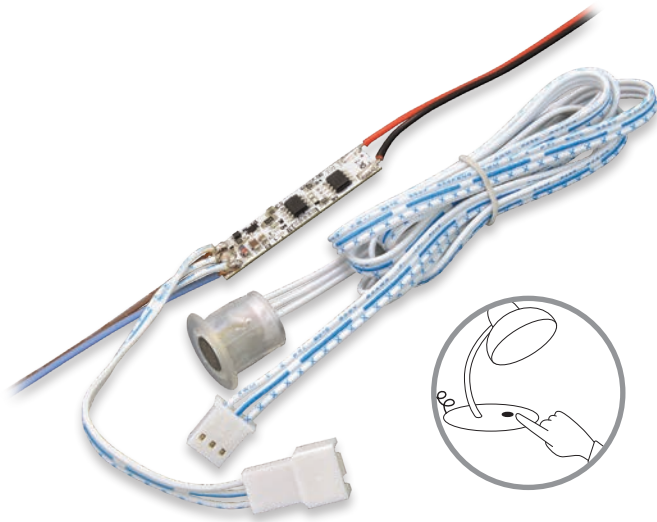
Scheda tecnica completa sul nostro sito  
Complete datasheet on our web site

[www.easrl.com](http://www.easrl.com)



# CTT007\_W7004

Dimmer capacitivo metal touch + INT003.00  
Capacitive metal touch dimmer + INT003.00



Input	Output	Max Load
12-24Vdc	12-24Vdc	5A

<b>Tmax</b>	+65°C
<b>ta</b>	-20°C ~ +40°C
<b>Dissipation</b>	Auto dissipata ≤3A / Self dissipated ≤3A
<b>Dimensions</b>	Vedi disegno tecnico See technical drawing

**Codice ordine standard / Standard order code**

Assemblato con con cavi e guaina termoretraibile  
Supplied with cables and shrinkable sheath

CTT007 . XXXXX . W7004  
①                      ②                      ①

① **Codice fisso / Fixed code**                      CTT007\_W7004

② Funzioni Functions	ON		OFF		Dimmer 5~100%	Dimmer Step	Auto Power OFF	Status Memory	
	Soft	Fast	Soft	Fast				Ⓐ	Ⓑ
0400B	✓		✓			50%			
0401B	✓		✓			3/25/50%			✓
0402B	✓		✓		✓			✓	
0403B		✓		✓					
0404B	✓		✓						
0411B		✓		✓	✓				✓
0415B		✓		✓		50%			
0416B		✓		✓		50%	>12 h		✓
0417B	✓		✓		✓		>12 h	✓	✓
0420B					✓			✓	✓
0425B		✓		✓		50%			✓
0426B	✓		✓		✓			✓	✓

Ⓐ Memoria ultima funzione / Last function memory

Ⓑ Memoria da interruzione di alimentazione / Memory by supply interruption



Scheda tecnica completa sul nostro sito  
Complete datasheet on our web site

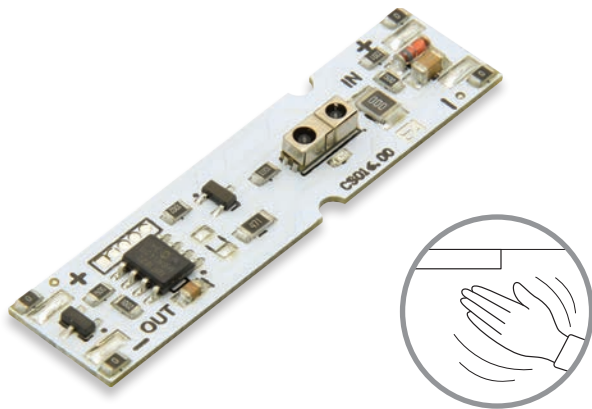
[www.easrl.com](http://www.easrl.com)



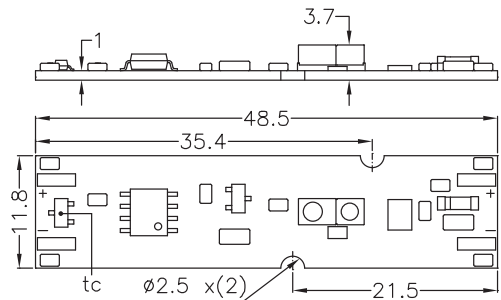


# CTT003

Dimmer con sensore IR  
Dimmer with IR sensor



- 
- 
- 
- 
- 



Input	Output	Max Load
12-24Vdc	12-24Vdc	2A

PCB	FR4 1 mm
Tmax	+65°C
ta	-20°C ~ +40°C
Dissipation	Auto dissipata ≤2A / Self dissipated ≤2A
Dimensions	48.5 x 11.8 mm x h 3.7 mm

### Accessori / Accessories

Cavi, pad termico / Cables, thermal pad

### Codice ordine standard / Standard order code

Senza cavi, pad termico e altri accessori

Without cables, thermal pad and other accessories

CTT003 | . | XXXXX  
1 | 2

**1** Codice fisso / Fixed code CTT003

2 Funzioni Functions	ON		OFF		Dimmer 5~100%	Status Memory		Inverted logic function C
	Soft	Fast	Soft	Fast		A	B	
0301B	✓		✓		✓	✓		
0302B	✓		✓					
0303B		✓		✓				
0304B	✓		✓					✓
0306B		✓		✓			✓	
0307B		✓		✓	✓	✓		
0309B	✓		✓		✓	✓	✓	

(A) Memoria ultima funzione / Last function memory

(B) Memoria da interruzione di alimentazione / Memory by supply interruption

(C) Funzione "logica inversa" / "Inverted logic" function:

Tensione in uscita (Out) al carico sempre attiva al 100% della Vin; quando il sensore IR rileva una presenza l'uscita (Out) al carico diventa OFF. Questo dispositivo, ad esempio, può essere utilizzato come interruttore per le ante dei mobili.

Output voltage (Out) to the load always active to 100% on Vin; when IR sensor detects movement, the output (Out) turns OFF. This device may be used as a switch for furniture doors.

### Note / Notes:

Il sensore IR è sensibile ai raggi UV, pertanto in fase di installazione prestare attenzione che il sensore non sia sollecitato da tali fonti. In caso contrario il circuito potrebbe non funzionare correttamente e attivarsi autonomamente.

IR sensor is sensitive to UV rays, so during installation make sure that the sensor is not stressed by these sources. Otherwise, the circuit may malfunction and act independently.



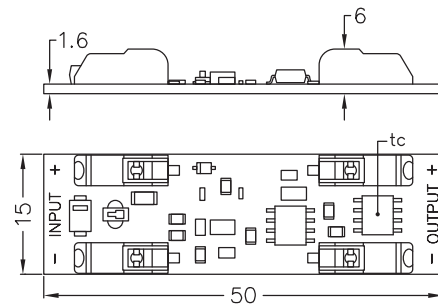
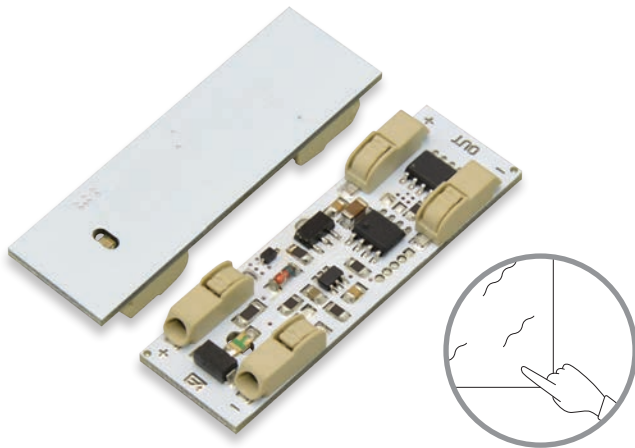
Scheda tecnica completa sul nostro sito  
Complete datasheet on our web site

[www.easrl.com](http://www.easrl.com)



# CTT010

Dimmer touch per vetro  
Dimmer with IR sensor



Input	Output	Max Load
12-24Vdc	12-24Vdc	3A

PCB	FR4 1 mm
Tmax	+65°C
ta	-20°C ~ +40°C
Dissipation	Auto dissipata ≤3A / Self dissipated ≤3A
Dimensions	50 x 15 mm x h 6 mm

### Accessori / Accessories

Cavi, pad termico / Cables, thermal pad

### Codice ordine standard / Standard order code

Senza cavi, pad termico e altri accessori

Without cables, thermal pad and other accessories

CTT010 . | XXXXX |

1 2

1 Codice fisso / Fixed code CTT010

2 Funzioni Functions	ON		OFF		Dimmer 5~100%	Dimmer Step	Status Memory	
	Soft	Fast	Soft	Fast			(A)	(B)
0600B		✓		✓	✓		✓	
0601B	✓		✓		✓		✓	
0602B		✓		✓		3/25/50%		
0603B		✓		✓				
0604B	✓		✓					
0605B	✓		✓			3/25/50%		

(A) Memoria ultima funzione / Last function memory

(B) Memoria da interruzione di alimentazione / Memory by supply interruption



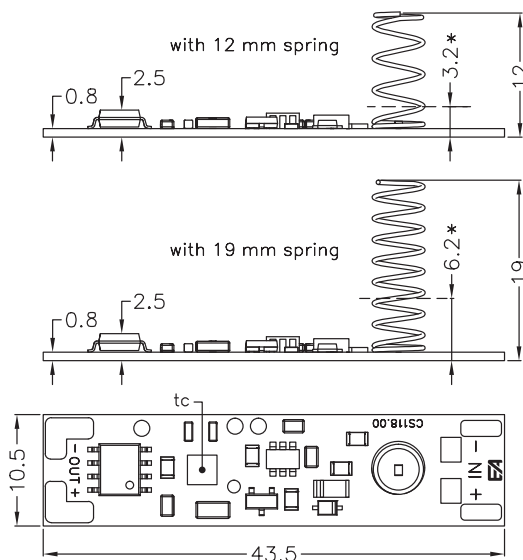
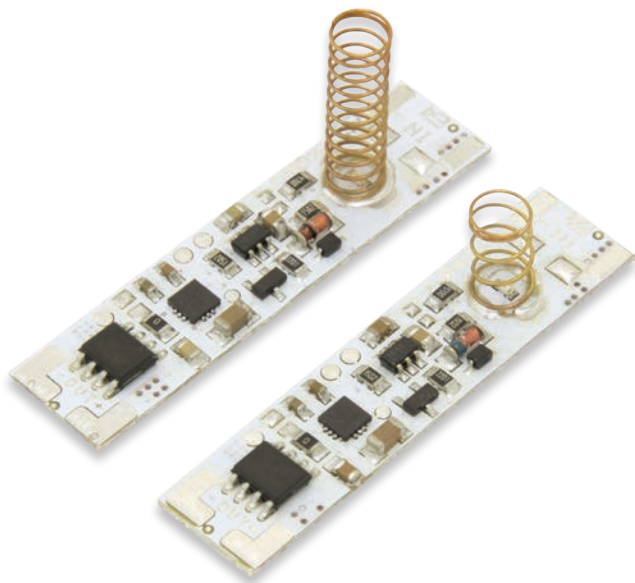
Scheda tecnica completa sul nostro sito  
Complete datasheet on our web site

[www.easrl.com](http://www.easrl.com)



# CTT015

Dimmer touch a molla con sensore di prossimità  
Proximity dimmer touch with spring



Input	Output	Max Load
12-24Vdc	12-24Vdc	5A

PCB	FR4 1 mm
Tmax	+65°C
ta	-20°C ~ +40°C
Dissipation	Auto dissipata ≤5A / Self dissipated ≤5A
Dimensions	43.5 x 10.5 mm - h 2.5 mm (con molla/with spring: h 12 mm)

### Accessori / Accessories

Cavi, pad termico / Cables, thermal pad

### Codice ordine standard / Standard order code

Senza cavi, pad termico e altri accessori

Without cables, thermal pad and other accessories

CTT015 | XXX | . | XXXXX  
 ① | ② | ③

① Codice fisso / Fixed code	CTT015
② Molla / Spring	
h 12 mm	EBM
h 19 mm	FBM

③ Funzioni Functions	ON		OFF		Dimmer 5~100%	Dimmer Step	Auto Power OFF	Status Memory	
	Soft	Fast	Soft	Fast				Ⓐ	Ⓑ
1600B	✓		✓						
1601B	✓		✓		✓			✓	✓
1602B		✓		✓			>12 h		✓
1603B		✓		✓	✓			✓	✓
1607B		✓		✓		5/33/66%	>12 h		✓

Ⓐ Memoria ultima funzione / Last function memory

Ⓑ Memoria da interruzione di alimentazione / Memory by supply interruption



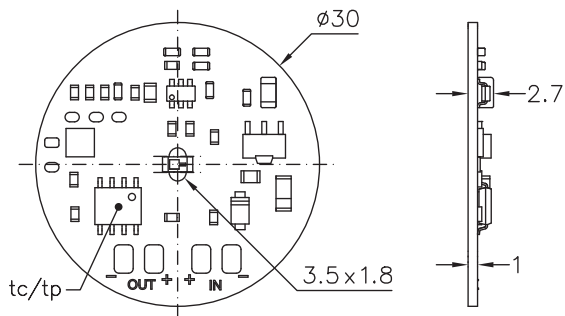
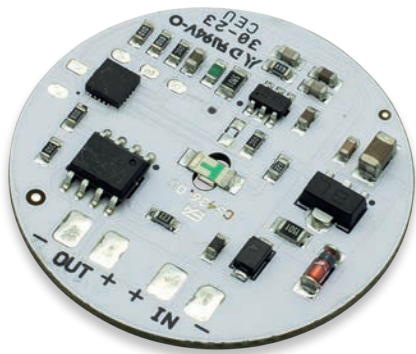
Scheda tecnica completa sul nostro sito  
Complete datasheet on our web site

[www.easrl.com](http://www.easrl.com)



# CTT436

Dimmer touch con sensore di prossimità  
 Touch dimmer with proximity sensor



Input	Output	Max Load
12-24Vdc	12-24Vdc	3A

PCB	FR4 1 mm
Tmax	+65°C
ta	-20°C ~ +40°C
Dissipation	Auto dissipata ≤3A / Self dissipated ≤3A
Dimensions	Ø 30 mm x h 2.7 mm

**Accessori / Accessories**

Cavi, pad termico / Cables, thermal pad

**Codice ordine standard / Standard order code**

Senza cavi, pad termico e altri accessori

Without cables, thermal pad and other accessories

CTT436 . XXXXX  
 ① | ②

① **Codice fisso / Fixed code** CTT436

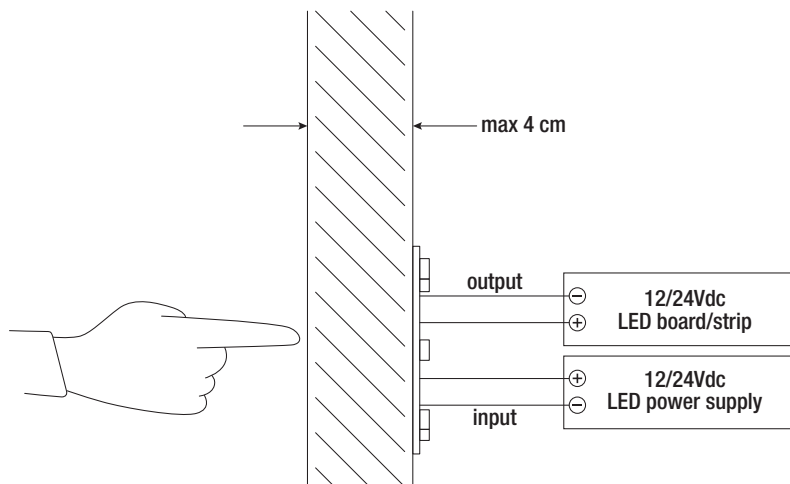
② Funzioni Functions	ON		OFF		Dimmer 5~100%	Dimmer Step	Status Memory	
	Soft	Fast	Soft	Fast			Ⓐ	Ⓑ
6000B	✓		✓		✓			
6001B		✓		✓			✓	✓

Ⓐ Memoria ultima funzione / Last function memory

Ⓑ Memoria da interruzione di alimentazione / Memory by supply interruption

**Esempio schema di collegamento**

Wiring connection example



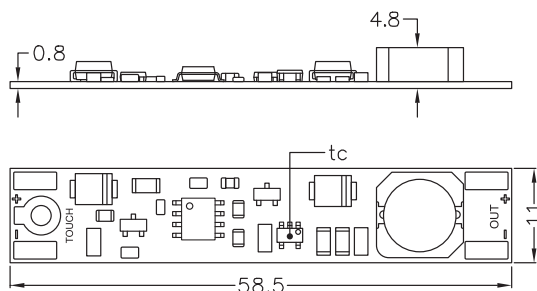
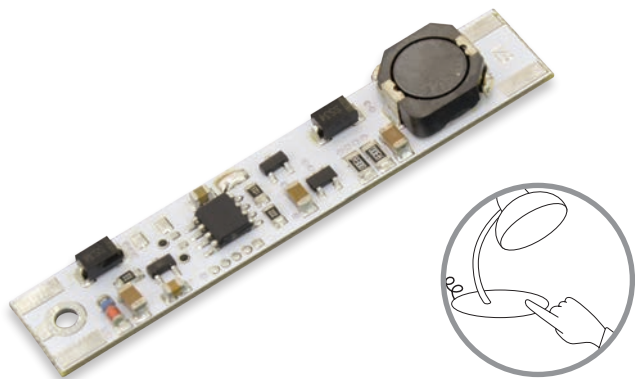
Scheda tecnica completa sul nostro sito  
 Complete datasheet on our web site

[www.easrl.com](http://www.easrl.com)



# CTC005

Dimmer capacitivo metal touch  
Capacitive metal touch dimmer



Vdc Input (V)		CC Output (mA)	Max Load	
12	24		350	10.8V
12	24	21.6V		7.6W
12	24	500	10.8V	5.4W
12	24		21.6V	10.8W
12	24	700	10.8V	7.6W
12	24		21.6V	15W

PCB	FR4 0.8 mm
Tmax	+65°C
ta	-20°C ~ +40°C
Dissipation	Non auto dissipata / Not self dissipated
Dimensions	58.5 x 11 mm x h 4.8 mm

### Accessori / Accessories

Cavi, pad termico / Cables, thermal pad

### Codice ordine standard / Standard order code

Senza cavi, pad termico e altri accessori  
Without cables, thermal pad and other accessories

CTC005 . XX XXXX  
① | ② | ③

① Codice fisso / Fixed code CTC005

② CC Output

350mA	35
500mA	50
700mA	70

③ Funzioni / Functions

	ON		OFF		Dimmer 5~100%	Status Memory	
	Soft	Fast	Soft	Fast		Ⓐ	Ⓑ
0502	✓		✓		✓	✓	
0505		✓		✓	✓	✓	✓
0510	✓		✓				✓
0516		✓		✓			

Ⓐ Memoria ultima funzione / Last function memory  
Ⓑ Memoria da interruzione di alimentazione / Memory by supply interruption

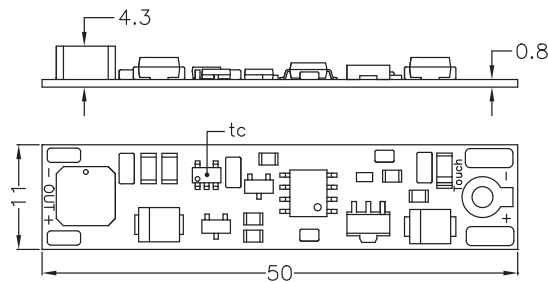
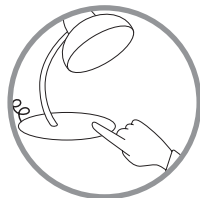
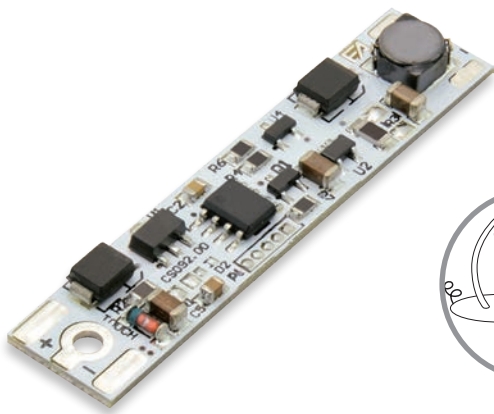


Scheda tecnica completa sul nostro sito  
Complete datasheet on our web site  
[www.easrl.com](http://www.easrl.com)



# CTC006

Dimmer capacitivo metal touch  
Capacitive metal touch dimmer



Vdc Input (V)	CC Output (mA)	Max Load	
12	350	10.8V	3.8W
24		21.6V	7.6W
12	500	10.8V	5.4W
24		21.6V	10.8W

PCB	FR4 0.8 mm
Tmax	+65°C
ta	-20°C ~ +40°C
Dissipation	Non auto dissipata / Not self dissipated
Dimensions	50 x 11 mm x h 4.3 mm

**Accessori / Accessories**

Cavi, pad termico / Cables, thermal pad

**Codice ordine standard / Standard order code**

Senza cavi, pad termico e altri accessori

Without cables, thermal pad and other accessories



1 Codice fisso / Fixed code CTC006

2 CC Output

350mA	35
500mA	50

3 Funzioni Functions	ON Soft	OFF Soft	Dimmer 5~100%	Dimmer Step	Status Memory	
					(A)	(B)
1100	✓	✓				
1101	✓	✓	✓		✓	
1104	✓	✓		50%		✓
1105	✓	✓	✓		✓	✓
1106	✓	✓		25/60%		✓

(A) Memoria ultima funzione / Last function memory

(B) Memoria da interruzione di alimentazione / Memory by supply interruption



Scheda tecnica completa sul nostro sito  
Complete datasheet on our web site

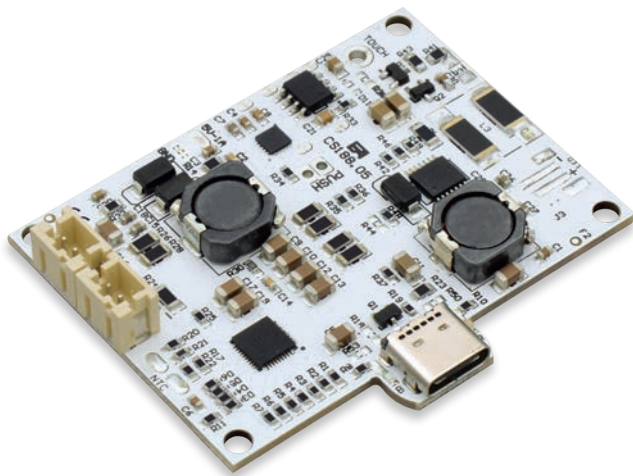
[www.easrl.com](http://www.easrl.com)



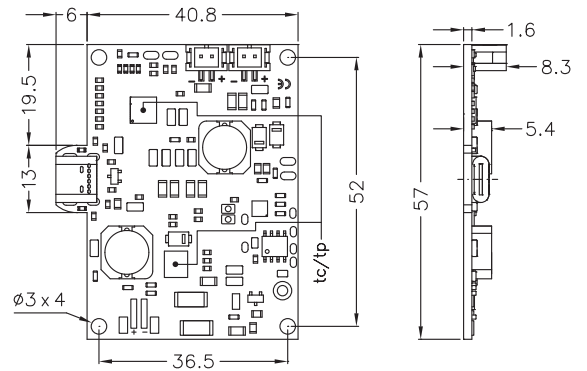


# CTC011A

Scheda elettronica di controllo multifunzione e caricabatteria  
 Multifunction electronic control board and battery charger



- 
- 
- 
- 
- 
- 
- 



Vdc Input	CC Output	Output load	
		V min~max	Power Max (W)
5V	200mA	5~25V	5W
	350mA	5~18V	6.3W
	500mA	5~13V	6.5W

PCB	FR4 1.6 mm
Tmax	+65°C
t <sub>a</sub>	-20°C ~ +40°C
Dissipation	Auto dissipata / Self dissipated
Dimensions	57 x 40.8 mm x h 8.3 mm

Scheda elettronica di controllo con funzione di: caricabatteria, carica cellulare, dimmer touch, uscita in corrente costante per schede LED

Electronic control board with function of: battery charger, mobile phone charging, touch dimmer, constant current output for LED boards

### Accessori / Accessories

Cavi, alimentatore, batterie, custodia per batterie, connettore USB-C  
 Cables, power supply, batteries, battery case, USB-C connector

### Codice ordine standard / Standard order code

Con o senza connettore USB-C, senza cavi e altri accessori  
 With or Without USB-C connector, without cables and other accessories



1 Codice fisso / Fixed code CTC011A

2 Connettore USB-C / USB-C connector	
Senza connettore / Without connector	4
Con connettore / With connector	5

3 CC Output	
200mA	200
350mA	350
700mA	700

4 Funzioni / Functions	ON Soft	OFF Soft	Dimmer 5~100%	Status Memory (A)
2700C	✓	✓	✓	✓
2701C	✓	✓		

(A) Memoria ultima funzione / Last function memory



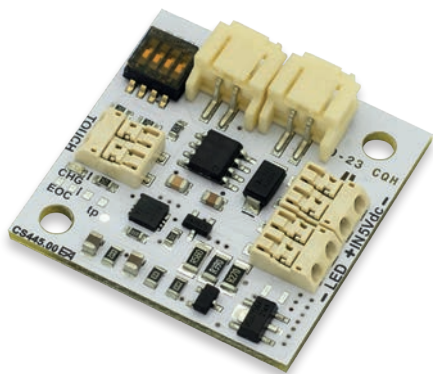
Scheda tecnica completa sul nostro sito  
 Complete datasheet on our web site

[www.easrl.com](http://www.easrl.com)

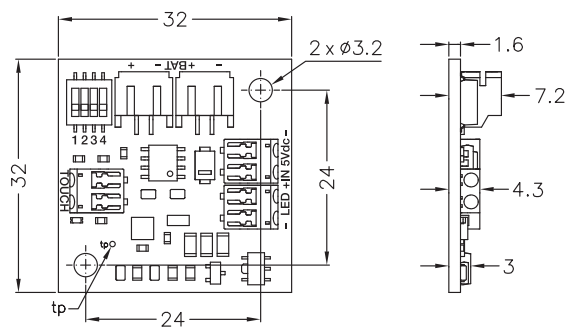


# CTC445AAX

Scheda elettronica di controllo multifunzione e caricabatteria  
 Multifunction electronic control board and battery charger

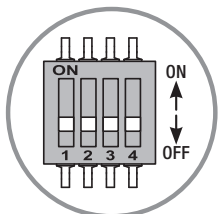


- 
- 
- 
- 
- 
- 
- 

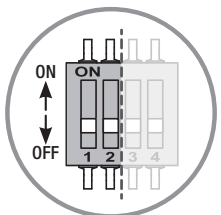


Vdc Input	CC Output	Output load	
		V max (V)	Power Max (W)
5V	350mA	3.5V	1.22W
	500mA		1.75W
	600mA		2.10W
	700mA		2.45W

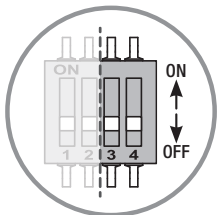
PCB	FR4 1.6 mm
Tmax	+65°C
ta	-20°C ~ +40°C
Dissipation	Auto dissipata / Self dissipated
Dimensions	32 x 32 mm - h 7.2 mm



**DIP-switch setting**  
 Setting funzioni e uscita corrente costante  
 Setting functions and constant current output



Functions	DIP-switch settings	
	1	2
4 Step fast: 10% / 40% / 100% / OFF	ON	ON
ON/OFF Soft + Dim + Status memory	ON	OFF
ON/OFF Soft + Dimmer	OFF	ON
ON/OFF Fast + Dimmer	OFF	OFF



CC Output (mA)	DIP-switch settings	
	3	4
350	OFF	OFF
500	OFF	ON
600	ON	OFF
700	ON	ON

**Accessori / Accessories**

Cavi, alimentatore, batterie, custodia per batterie  
 Cables, power supply, batteries, battery case

**Codice ordine standard / Standard order code**

Con connettori push-button, senza cavi e altri accessori  
 With push-button connectors, without cables and other accessories

CTC445AAX | . 700 | . 6801R |

① Codice fisso / Fixed code CTC445AAX.700.6801R

**Note:** per cambiare funzione dopo aver impostato il DIP-switch è necessario scollegare e ricollegare le batterie per eseguire il reset del circuito e rendere disponibile il nuovo setting. La corrente in uscita può essere cambiata senza scollegare le batterie.

**Notes:** to change function after setting the DIP-switch you need to disconnect and reconnect the batteries to reset the circuit to make the new setting available. The output current can be changed without disconnecting the batteries.



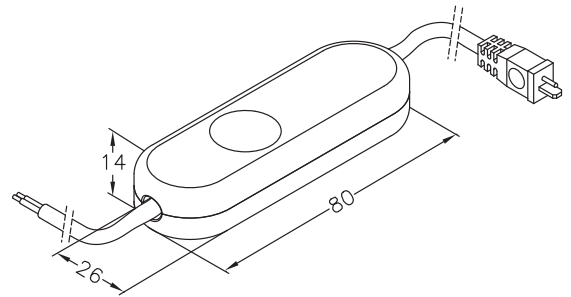
Scheda tecnica completa sul nostro sito  
 Complete datasheet on our web site

[www.easrl.com](http://www.easrl.com)



# INT06

Interruttore elettronico con sensore touch  
Touch sensor electronic switch



CC Output	Input	Output	Max Load	
	12V	350mA	10.8V	3.8W
	24V		21.6V	7.6W
	12V	500mA	10.8V	5.4W
	24V		21.6V	10.8W
	12V	700mA	10.8V	7.6W
24V	21.6V		15W	

CV Output	Input	Output	Power Max
	12V	12V	36W
24V	24V	72W	

Tmax	+50°C
ta	-10°C ~ +35°C
Cable section	2 x 0.5 mm <sup>2</sup> / 2 x 0.75 mm <sup>2</sup>
Material	PC
Dimensions	80 x 26 mm - h 14 mm

**INT06** | **XXX** | **XX** | **XXXX** | **X** | **YYYYY**

<b>1</b> Codice fisso / Fixed code	INT06				
<b>2</b> Versione / Version	CC Out 350mA	CC Out 500mA	CC Out 700mA	CV Out	
	Input 12-24Vdc	I35	I50	I70	V24
<b>3</b> Colore / Colour	Assemblato / Assembled		Smontato / Unassembled		
Nero / Black	BE		BS		
Bianco / White	WE		WS		
Trasparente / Transparent	TE		TS		

4 Funzioni Functions	ON		OFF		Dimmer 5~100%	Status Memory	
	Soft	Fast	Soft	Fast		(A)	(B)
CV Output	2900	✓		✓	✓	✓	✓
	2901		✓		✓	✓	✓
	2902	✓		✓		✓	
	2903		✓		✓	✓	
CC Output	2600	✓		✓	✓	✓	✓
	2601		✓		✓	✓	
	2602	✓		✓		✓	
	2603		✓		✓	✓	

(A) Memoria ultima funzione / Last function memory  
(B) Memoria da interruzione di alimentazione / Memory by supply interruption

<b>5</b> Blu LED (indicazione stato / status indicator)	SI / YES	B
	NO	X
Visibile solo nella versione trasparente / Visible only with transparent case		

<b>6</b> Variante cavo / Cable variants	Da definire in fase d'ordine / To be chosen when ordering
---	---

### Accessori / Accessories

Corpo nero, bianco o trasparente, alimentatore, cavo con o senza connettore, LED indicazione stato  
Black, white or transparent case, power supply, cables with or without plug connector, LED status indicator

### Codice ordine standard / Standard order code

Smontato, con o senza cavo, assemblato con cavo, funzione a scelta, con o senza LED di indicazione stato e altri accessori  
Unassembled, with or without cable, assembled with cable, function of choice, with or without LED status indicator and other accessories



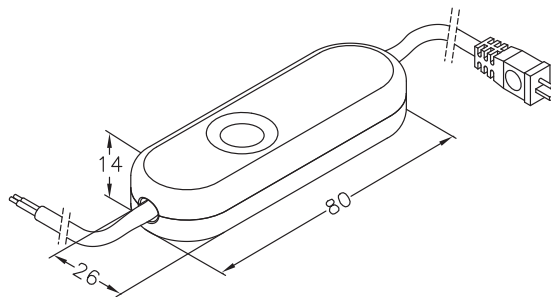
Scheda tecnica completa sul nostro sito  
Complete datasheet on our web site

[www.easrl.com](http://www.easrl.com)



# INT07

Interruttore elettronico con pulsante meccanico  
Push button electronic switch



<b>Tmax</b>	+50°C
<b>ta</b>	-10°C ~ +35°C
<b>Cable section</b>	2 x 0.5 mm <sup>2</sup> / 2 x 0.75 mm <sup>2</sup>
<b>Material</b>	PC
<b>Dimensions</b>	80 x 26 mm - h 14 mm

CV Output	Code	Input	Output	Power Max
	INT07V...	12V	12V	36W
		24V	24V	72W
	INT07Q...	24V	24V	72W
		48V	48V	96W

CC Output	Code	Input	Output	Max Load
	INT07I...	12V	350mA	10.8V 3.8W
		24V		21.6V 7.6W
		12V	500mA	10.8V 5.4W
	24V	21.6V 10.8W		
	INT07H...	12V	700mA	10.8V 7.6W
		24V		21.6V 15.1W
24V		350mA	21.6V 7.6W	
48V	43.2V 15.1W			
	INT07H...	24V	500mA	21.6V 10.8W
		48V		43.2V 21.6W
	24V	700mA	21.6V 15.1W	
48V	43.2V 30.2W			

INT07 | ① | ② | ③ | ④ | ⑤

① **Codice fisso / Fixed code** INT07

② <b>Versione / Version</b>	CC Out 350mA	CC Out 500mA	CC Out 700mA	CV Out
Input 12-24Vdc	I35	I50	I70	V24
Input 24-48Vdc	H35	H50	H70	Q48

③ <b>Fornito / Supplied</b>	
Assemblato / Assembled	BE
Smontato / Unassembled	BS

④ <b>Funzioni / Functions</b>	ON		OFF		Dimmer 5~100%	Status Memory	
	Soft	Fast	Soft	Fast		(A)	(B)
CV Output	2900X	✓		✓	✓	✓	✓
	2901X		✓		✓	✓	✓
	2902X	✓		✓		✓	
	2903X		✓		✓	✓	
CC Output	3300X	✓		✓	✓	✓	✓
	3302X		✓		✓	✓	✓
	3301X		✓		✓	✓	✓

(A) Memoria ultima funzione / Last function memory  
(B) Memoria da interruzione di alimentazione / Memory by supply interruption

⑤ **Variante cavo / Cable variants**  
Da definire in fase d'ordine / To be chosen when ordering

### Accessori / Accessories

Alimentatore, cavo con o senza plug connettore  
Power supply, cables with or without plug connector

### Codice ordine standard / Standard order code

Smontato, con o senza cavo, assemblato con cavo, funzione a scelta, senza altri accessori  
Unassembled, with or without cable, assembled with cable, function of choice, without other accessories



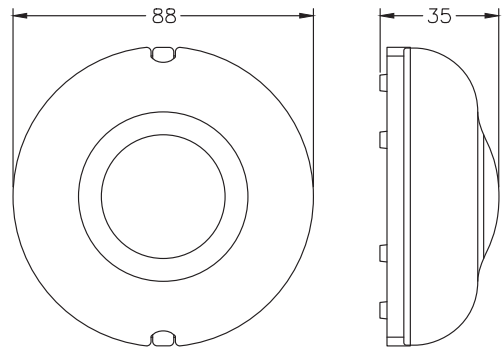
Scheda tecnica completa sul nostro sito  
Complete datasheet on our web site

[www.easrl.com](http://www.easrl.com)



# DMPH1

Dimmer elettronico multifunzione da pavimento  
Multifunction electronic floor dimmer



Input (Vac)	Power (W) Max	
	@100V	@240V
110~240Vac 50/60Hz	150	300

Per lampade ad incandescenza, alogene, fluorescenti ESL e moduli LED a tensione di rete  
Riconoscimento automatico della tensione di ingresso  
12 programmi preimpostati selezionabili  
Regolazione del livello di luminosità min/max  
Accensione e spegnimento graduale o rapido  
Dimmerazione lineare o a step  
Memoria dell'ultima funzione impostata

*For LED, incandescent, halogen and ESL lamps and main voltage LED modules*  
*Automatic recognition of input voltage*  
*12 preset selectable programs*  
*Min/max brightness regulation*  
*Gradual or fast power-on/off*  
*Linear or step dimming*  
*Memory of the last set function*

<b>ta</b>	0°C ~ +35°C
<b>LED status indicator</b>	Blu, visibile solo nella versione trasparente <i>Blue, visible only with transparent cover</i>
<b>Protection device</b>	Fusibile interno / <i>Internal fuse</i> F 1.25A - 250V (sostituibile / <i>replaceable</i> )
<b>Cable section</b>	2 x 0.75 mm / 3 x 0.75
<b>Material</b>	PC
<b>Dimensions</b>	Ø 88 mm x h 35 mm

### Accessori / Accessories

Cover trasparente, bianca, nera, oro, cavo  
*Transparent, white, black or gold cover, cable*

### Codice ordine standard / Standard order code

Assemblato con cover, senza cavo e altri accessori  
*Assembled with cover, without cable and other accessories*

**DMPH1** | **. XX** | **2000B**  
① | ② | ①

① **Codice fisso / Fixed code** DMPH1 \_ 2000B

### ③ Cover / Cover

Trasparente / <i>Transparent</i>	TS
Bianco / <i>White</i>	WS
Nero / <i>Black</i>	BS
Oro / <i>Gold</i>	GS



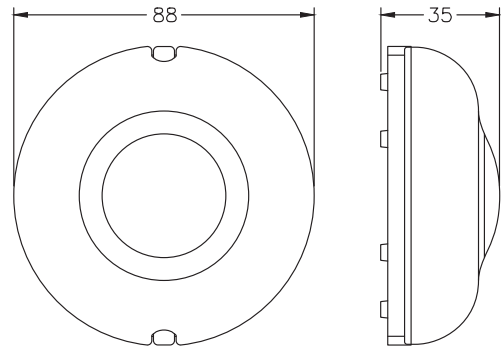
Scheda tecnica completa sul nostro sito  
*Complete datasheet on our web site*

[www.easrl.com](http://www.easrl.com)



# DMPL1

Dimmer elettronico multifunzione da pavimento  
Multifunction electronic floor dimmer



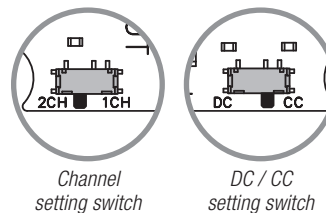
Switch settings	Input Vdc (V)	V load range (V)
CC	12	1~10.8
	24	10.8~21.6
	48	21.6~43.2

Switch settings	Input Vdc (V)	Output Vdc (V)
DC	12	12
	24	24
	48	48

CC Output (mA)	DIP-switch settings								Ch1+Ch2
	Ch1				Ch2				
	1	2	3	4	5	6	7	8	
200	-	-	ON	-	-	-	ON	-	✓
250	-	ON	-	-	-	ON	-	-	✓
300	ON	-	-	-	ON	-	-	-	✓
350	-	-	ON	ON	-	-	ON	ON	✓
400	-	ON	-	ON	-	ON	-	ON	✓
450	ON	-	-	ON	ON	-	-	ON	✓
500	ON	-	ON	-	ON	-	ON	-	✓
600	-	ON	ON	ON	-	ON	ON	ON	✓
700	ON	ON	-	ON	ON	ON	-	ON	✓
800	ON	ON	ON	-	-	-	-	-	Solo / Only Ch1
900	ON	ON	ON	ON	-	-	-	-	

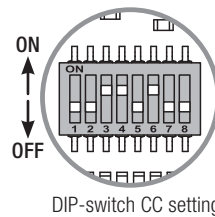
Ch1	Ch1+Ch2
MAX 5A	MAX 6A

ta	-10°C ~ +40°C
Terminal block	0.5mm <sup>2</sup> ~1.5 mm <sup>2</sup>
Material	PC
Dimensions	Ø 88 mm x h 35 mm



I 2 canali possono avere impostazioni diverse.  
Non è prevista impostazione con tutti i DIP-switch in posizione OFF  
The 2 channels can have different settings.

There is no setting with all the DIP-switches in OFF position  
Impostazioni di fabbrica / Factory default setting: CC - 350mA  
1 ch (Ch1) max 900mA, 2 ch (Ch1+Ch2) max 700mA + 700mA



DMPL1 | XX | XX | . | XXXXX |

<b>1</b> Codice fisso / Fixed code	DMPL1	<b>3</b> Cover / Cover	Trasparente / Transparent	TS
<b>2</b> Uscita / Output	DC + CC (2 Ch) A2		Bianco / White	WS
	DC (2 Ch) T2		Nero / Black	BS
			Oro / Gold	GS

4 Funzioni Functions	ON		OFF		Dimmer 5~100%	100/75/50/25/5% Soft Push>2s OFF	Status Memory	
	Soft	Fast	Soft	Fast			①	②
4400X	✓		✓		✓		✓	✓
4401X		✓		✓	✓		✓	✓
4402X						✓	✓	✓

① Memoria ultima funzione / Last function memory  
② Memoria da interruzione di alimentazione / Memory by supply interruption

**Accessori / Accessories**

Cover trasparente, bianca, nera, oro, cavo  
Transparent, white, black or gold cover, cable

**Codice ordine standard / Standard order code**

Assemblato con cover, senza cavo e altri accessori  
Assembled with cover, without cable and other accessories



**Attenzione / Warning**

Eeguire tutti i cablaggi prima del collegamento alla rete  
Verificare la corretta impostazione degli switch prima dell'accensione  
Carry out all wiring before connecting to the mains voltage  
Check the correct setting of the switches before switching on



Scheda tecnica completa sul nostro sito  
Complete datasheet on our web site

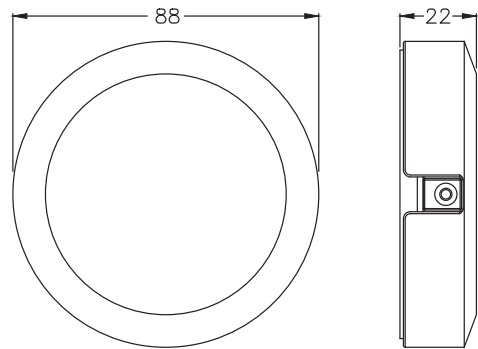
[www.easrl.com](http://www.easrl.com)





# DMPV1T2BS

Dimmer elettronico multifunzione da pavimento  
Multifunction electronic floor dimmer



Input Vdc (V)	Output Vdc (V)
12	12
24	24
Ch1	Ch1+Ch2
MAX 5A	MAX 5A

Anche quando vengono utilizzati contemporaneamente i 2 canali (Ch1+Ch2) il carico massimo complessivo è di 5A  
Even when using at the same time 2 channels (Ch1+Ch2) the max load combined is 5A

<b>ta</b>	-10°C ~ +40°C
<b>Dimming</b>	5% ~ 100%
<b>Connections input</b>	DC-plug femmina / Female DC-plug 5.5*2.1*10
<b>Connections output</b>	Morsetteria push per cavi sezione 0.5mm <sup>2</sup> ~1.5 mm <sup>2</sup> Push terminal block for 0.5mm <sup>2</sup> ~1.5 mm <sup>2</sup> cable section
<b>Material</b>	PC
<b>Dimensions</b>	Ø 88 mm x h 22 mm

## Accessori / Accessories

Cavo, cable

## Codice ordine standard / Standard order code

Assemblato con cover, senza cavo e altri accessori  
Assembled with cover, without cable and other accessories

**DMPV1T2BS** | **XXXXX**  
① | ②

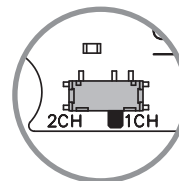
① Codice fisso / Fixed code DMPV1T2BS

② Funzioni Functions	ON		OFF		Dimmer 5~100%	Status Memory	
	Soft	Fast	Soft	Fast		Ⓐ	Ⓑ
5900X	✓		✓		✓	✓	✓
5901X	✓		✓				✓
5902X		✓		✓			✓

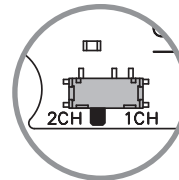
Ⓐ Memoria ultima funzione / Last function memory

Ⓑ Memoria da interruzione di alimentazione / Memory by supply interruption

## Switch settings



1 canale / 1 channel  
Max 5A



2 canali / 2 channels  
(Ch1+Ch2)  
Max 5A



## Attenzione / Warning

Eeguire tutti i cablaggi prima del collegamento alla rete  
Verificare la corretta impostazione degli switch prima dell'accensione  
Carry out all wiring before connecting to the mains voltage  
Check the correct setting of the switches before switching on

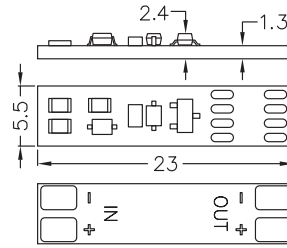
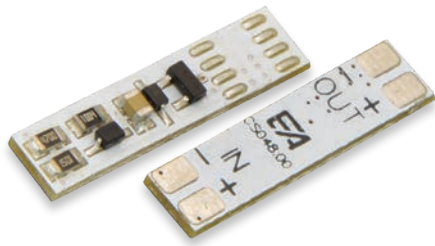


Scheda tecnica completa sul nostro sito  
Complete datasheet on our web site

[www.easrl.com](http://www.easrl.com)



# HPG001



<b>PCB</b>	FR4 1.3 mm
<b>Tmax</b>	+65°C
<b>ta</b>	-20°C ~ +40°C
<b>Dimensioni / Dimensions</b>	23 x 5.5 mm x h 2.4 mm

Scheda tecnica completa sul nostro sito  
 Complete datasheet on our web site  
[www.easrl.com](http://www.easrl.com)



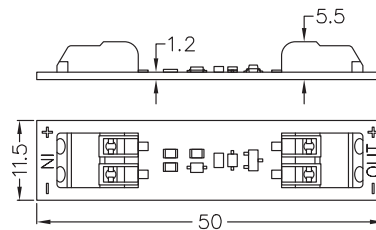
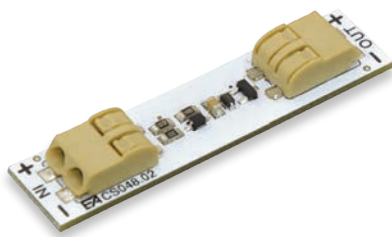
Input Max CC	Load Range (V)
1A	11~15*

\* Altre tensioni di carico a richiesta / Other V<sub>f</sub> load ranges on request

Circuito di protezione da sovratensioni, indicato quando si usano interruttori ON/OFF sul cavo in uscita dal driver o per driver che non hanno il "soft start".

Protection circuit against overvoltage, recommended when using ON/OFF switches on the output cable from the driver or for drivers not equipped with "soft start" device.

# HPG002



<b>PCB</b>	FR4 1.3 mm
<b>Tmax</b>	+65°C
<b>ta</b>	-20°C ~ +40°C
<b>Dimensioni / Dimensions</b>	50 x 11.5 mm x h 5.5 mm

Scheda tecnica completa sul nostro sito  
 Complete datasheet on our web site  
[www.easrl.com](http://www.easrl.com)

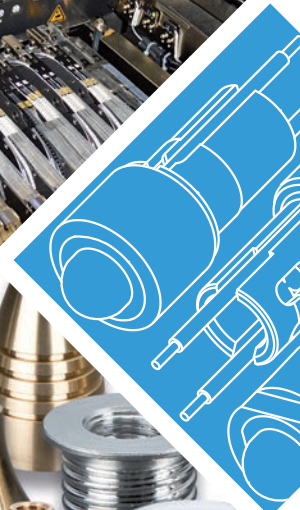


Input Max CC	Load Range (V)
1A	36~39*

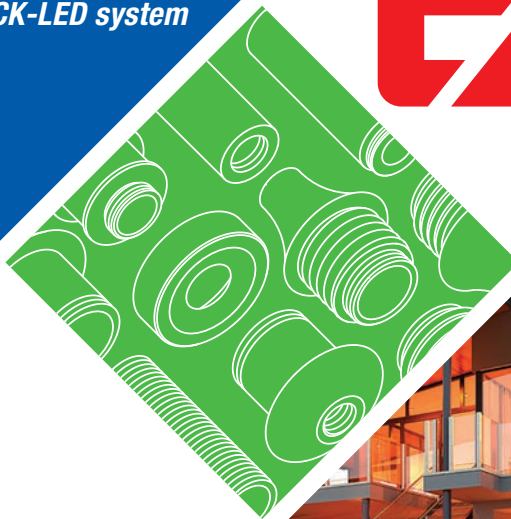
\* Altre tensioni di carico a richiesta / Other V<sub>f</sub> load ranges on request

Circuito di protezione da sovratensioni, indicato quando si usano interruttori ON/OFF sul cavo in uscita dal driver o per driver che non hanno il "soft start".

Protection circuit against overvoltage, recommended when using ON/OFF switches on the output cable from the driver or for drivers not equipped with "soft start" device.



Sistema QUICK-LED  
*QUICK-LED system*



**Legenda | Legend**

Corrente costante / *Constant current*

Angolo fascio luminoso / *Beam angle*

Modulo LED da incorporare / *Built-in lighting module*

Dimmerabile / *Dimmable*

Materiale Ottone / *Brass material*

Materiale Alluminio / *Aluminium material*

Ordine minimo / *Minimum order*

**Sistema QUICK-LED / QUICK-LED system**

Moduli LED / *LED modules*

Supporti e adattatori / *Supports and adapters*

Esempi di assemblaggio / *Assembly examples*



247 › 248

249 › 258

259 › 260

**Driver**

Se non diversamente indicato, i moduli LED non sono protetti da sovratensioni, sovracorrenti, sovraccarichi o cortocircuiti. Per un buon funzionamento, assicurarsi che il driver utilizzato abbia tali protezioni.

*Unless otherwise indicated, LED modules are not protected against overvoltage, overcurrent, overload or short-circuits. For correct operation, check driver has such protections.*

**Tmax - Temperatura d'esercizio | Working temperature**

Da verificare sull'applicazione finale misurata nel punto più vicino al LED.

*To be tested on final application measured at the nearest point to the LED.*

**Dissipazione | Dissipation**

I moduli LED sono autodissipati.

Al fine di una corretta dissipazione possono essere fissati su un ulteriore supporto alluminio.

*LED modules are self-dissipated.*

*In order to obtain correct dissipation, can be fixed on an additional aluminum support.*

**Tolleranze | Tolerances**

Valori elettrici / *Electrical values (@25°): ±10%*

Dimensionali / *Dimensional: ±0.15mm*

Ø fori / *hole Ø: ±0.1mm*

**Varianti e accessori | Variants and accessories**

Da definire in fase d'ordine / *To be chosen when ordering.*

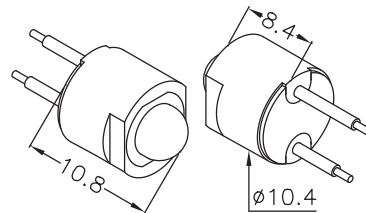
**Note | Notes**

I moduli LED contengono componenti che sono sensibili alle scariche elettrostatiche e possono essere maneggiati solo utilizzando le adeguate protezioni. Durante le fasi di lavorazione è necessario prestare la massima attenzione a non danneggiare i moduli e/o apportare modifiche agli stessi ed evitare di collegarli ad un alimentatore sotto tensione.

*LED modules contain components sensitive to electrostatic discharges and should be handled only using adequate protection. During assembly steps, be careful not to damage LED modules and/or not to modify them. Avoid connecting the LED boards while the driver is being powered.*

# 01XA03

Modulo LED a corrente costante  
Constant current LED module



CC Input (mA)	V Typ (V)	Power Typ (W)
350	3.1	1.1
500	3.3	1.7

RA/CRI	CRI>80
LED type	PROLIGHT®
LED Q.ty	1
Dimensions	Ø 10.4 mm - h 10.8 mm

CCT CRI>80	Power Typ (W)	LED type GD			LED type GA			LED type GE		
		lm Typ	lm/W	Energy efficiency	lm Typ	lm/W	Energy efficiency	lm Typ	lm/W	Energy efficiency
2750K	1.1	105	95		123	112		136	124	
	1.7	137	81	A G	168	99	A F	185	109	A F
2950K	1.1	105	95		123	112		136	124	
	1.7	137	81	A G	168	99	A F	185	109	A F
3150K	1.1	105	95		123	112		136	124	
	1.7	137	81	A G	168	99	A F	185	109	A F
3950K	1.1	105	95		123	112		136	124	
	1.7	137	81	A G	168	99	A F	185	109	A F
5300K	1.1	105	95		123	112		136	124	
	1.7	137	81	A G	168	99	A F	185	109	A F

### Accessori / Accessories

Cavi, lente, supporto e vetro / Cables, lens, holder and glass

### Codice ordine standard / Standard order code

Senza accessori, tipo e lunghezza cavo da definire  
Without accessories, type and lenght cable to be defined

01XA03 | XXXXX | . XXXG | X | . YYYYY |

1 Codice fisso / Fixed code 01XA03 \_ XXXG

2 CCT	CRI>80
2750K	27805
2950K	29805
3150K	31805
3950K	39805
5300K	53805

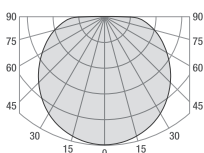
### 3 Flusso del LED / LED flux

Definito da EA srl in fase d'ordine, in base alla disponibilità del produttore del LED	D
Defined by EA srl when ordering, based on the availability of the LED manufacturer	A
	E

### 4 Variante cavo / Cable variants

Da definire in fase d'ordine / To be chosen when ordering

Curva tipica di distribuzione della luce  
Luminous intensity distribution



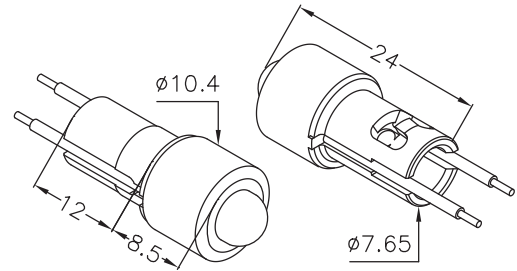
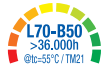
Scheda tecnica completa sul nostro sito  
Complete datasheet on our web site  
[www.easrl.com](http://www.easrl.com)



Riferimenti normativi / Normative requirements  
EN 62031 / EN 62471 / IEC TR 62778

# 01XB03

Modulo LED a corrente costante  
Constant current LED module



CC Input (mA)	V Typ (V)	Power Typ (W)
350	3.1	1.1
500	3.3	1.7

RA/CRI	CRI>80
LED type	PROLIGHT®
LED Q.ty	1
Dimensions	Ø 10.4 mm - h 24 mm

CCT CRI>80	Power Typ (W)	LED type GD			LED type GA			LED type GE		
		lm Typ	lm/W	Energy efficiency	lm Typ	lm/W	Energy efficiency	lm Typ	lm/W	Energy efficiency
2750K	1.1	105	95		123	112		136	124	
	1.7	137	81		168	99		185	109	
2950K	1.1	105	95		123	112		136	124	
	1.7	137	81		168	99		185	109	
3150K	1.1	105	95		123	112		136	124	
	1.7	137	81		168	99		185	109	
3950K	1.1	105	95		123	112		136	124	
	1.7	137	81		168	99		185	109	
5300K	1.1	105	95		123	112		136	124	
	1.7	137	81		168	99		185	109	

### Accessori / Accessories

Cavi, lente, supporto e vetro / Cables, lens, holder and glass

### Codice ordine standard / Standard order code

Senza accessori, tipo e lunghezza cavo da definire  
Without accessories, type and length cable to be defined

01XB03 | XXXXX | XXXG | X | YYYYY

1 Codice fisso / Fixed code 01XB03 \_ XXXG

2 CCT	CRI>80
2750K	27805
2950K	29805
3150K	31805
3950K	39805
5300K	53805

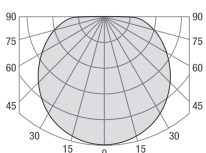
### 3 Flusso del LED / LED flux

Definito da EA srl in fase d'ordine, in base alla disponibilità del produttore del LED	D
Defined by EA srl when ordering, based on the availability of the LED manufacturer	A
	E

### 4 Variante cavo / Cable variants

Da definire in fase d'ordine / To be chosen when ordering

### Curva tipica di distribuzione della luce Luminous intensity distribution



Scheda tecnica completa sul nostro sito  
Complete datasheet on our web site  
[www.easrl.com](http://www.easrl.com)



Riferimenti normativi / Normative requirements  
EN 62031 / EN 62471 / IEC TR 62778

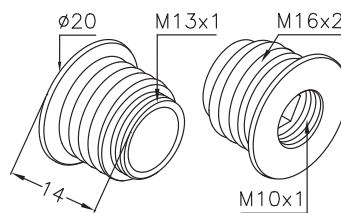


## SP0136

Supporto filettato / Threaded holder M16x2



Codice / Code	Ø mm	h mm	Materiale / Material
SP0136.03	20	14	Alluminio / Aluminium



**Da abbinare / To be combined with**  
Ghiera GH1018 o similare / GH1018 ring or similar

Scheda tecnica completa sul nostro sito  
Complete datasheet on our web site  
[www.easrl.com](http://www.easrl.com)

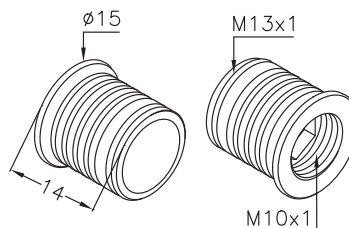


## SP0137

Supporto con sede per molla / Holder with spring seat



Codice / Code	Ø mm	h mm	Materiale / Material
SP0137.00	15	14	Ottone / Brass



**Da abbinare / To be combined with**  
Ghiera GH1018 o similare e MOLA043 / GH1018 ring or similar and MOLA043

Scheda tecnica completa sul nostro sito  
Complete datasheet on our web site  
[www.easrl.com](http://www.easrl.com)

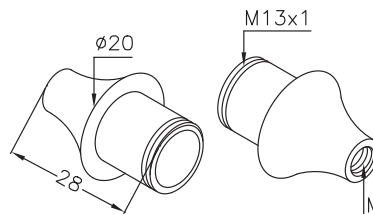


## SP0138

Supporto decorativo con sede per molla / Decorative holder with spring seat



Codice / Code	(M)	Ø mm	h mm	Materiale / Material
SP0138.01	M 8x1	20	28	Ottone / Brass
SP0138.02	M 6x1			



**Da abbinare / To be combined with**  
Ghiera GH1018 o similare e MOLA043 / GH1018 ring or similar and MOLA043

Scheda tecnica completa sul nostro sito  
Complete datasheet on our web site  
[www.easrl.com](http://www.easrl.com)

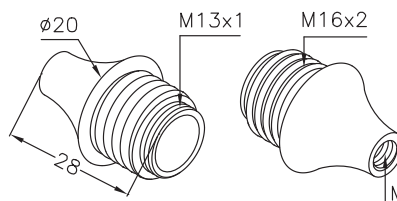


## SP0139

Supporto decorativo filettato / Decorative holder threaded M16x2



Codice / Code	(M)	Ø mm	h mm	Materiale / Material
SP0139.00	M 10x1	20	28	Ottone / Brass
SP0139.02	M 6x1			



**Da abbinare / To be combined with**  
Ghiera GH1018 o similare / GH1018 ring or similar

Scheda tecnica completa sul nostro sito  
Complete datasheet on our web site  
[www.easrl.com](http://www.easrl.com)



## SP0142

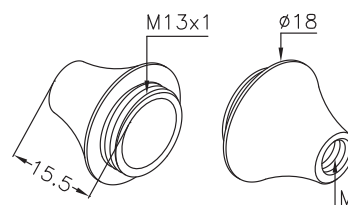
Supporto decorativo / Decorative holder



0t



Codice / Code	(M)	Ø mm	h mm	Materiale / Material
SP0142.00	M 10x1			
SP0142.01	M 8x1	18	15.5	Ottone / Brass
SP0142.02	M 6x1			

**Da abbinare / To be combined with**

Ghiera GH1018 o similare / GH1018 ring or similar

 Scheda tecnica completa sul nostro sito  
Complete datasheet on our web site  
[www.easrl.com](http://www.easrl.com)



## SP0143

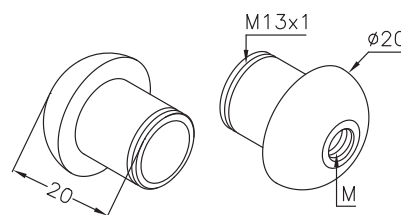
Supporto decorativo con sede per molla / Decorative holder with spring seat



0t



Codice / Code	(M)	Ø mm	h mm	Materiale / Material
SP0143.00	M 10x1			
SP0143.01	M 8x1	20	20	Ottone / Brass
SP0143.02	M 6x1			

**Da abbinare / To be combined with**Ghiera GH1018 o similare e MOL043  
GH1018 ring or similar and MOL043

 Scheda tecnica completa sul nostro sito  
Complete datasheet on our web site  
[www.easrl.com](http://www.easrl.com)



## SP0144

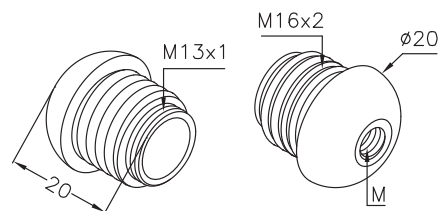
Supporto decorativo filettato / Decorative holder threaded M16x2



0t



Codice / Code	(M)	Ø mm	h mm	Materiale / Material
SP0144.00	M 10x1			
SP0144.01	M 8x1	20	20	Ottone / Brass
SP0144.02	M 6x1			

**Da abbinare / To be combined with**

Ghiera GH1018 o similare / GH1018 ring or similar

 Scheda tecnica completa sul nostro sito  
Complete datasheet on our web site  
[www.easrl.com](http://www.easrl.com)



## SP0145

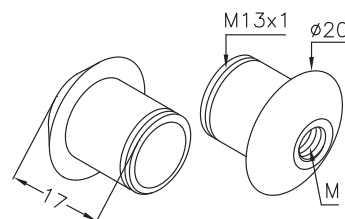
Supporto decorativo con sede per molla / Decorative holder with spring seat



0t



Codice / Code	(M)	Ø mm	h mm	Materiale / Material
SP0145.00	M 10x1			
SP0145.01	M 8x1	20	17	Ottone / Brass
SP0145.02	M 6x1			

**Da abbinare / To be combined with**Ghiera GH1018 o similare e MOL043  
GH1018 ring or similar and MOL043

 Scheda tecnica completa sul nostro sito  
Complete datasheet on our web site  
[www.easrl.com](http://www.easrl.com)



# SP0146

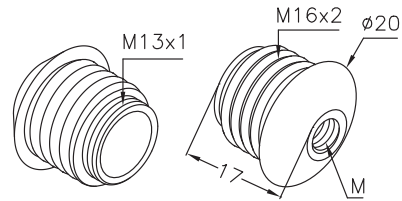
Supporto decorativo filettato / *Decorative holder threaded* M16x2

Ot

Al

1

Codice / Code	(M)	Ø mm	h mm	Materiale / Material
SP0146.00	M 10x1			
SP0146.01	M 8x1	20	17	Ottone / Brass
SP0146.02	M 6x1			
SP0146.03	M 10x1			
SP0146.04	M 8x1	20	17	Alluminio / Aluminium
SP0146.05	M 6x1			

**Da abbinare / To be combined with**Ghiera GH1018 o similare / *GH1018 ring or similar*Scheda tecnica completa sul nostro sito  
*Complete datasheet on our web site*[www.easrl.com](http://www.easrl.com)

# SP0147

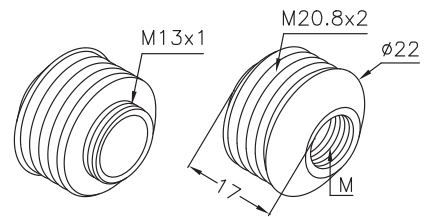
Supporto decorativo filettato / *Decorative holder threaded* M20.8x2

Ot

Al

1

Codice / Code	(M)	Ø mm	h mm	Materiale / Material
SP0147.00	M 10x1			
SP0147.01	M 8x1	22	17	Ottone / Brass
SP0147.02	M 6x1			
SP0147.03	M 10x1			
SP0147.04	M 8x1	22	17	Alluminio / Aluminium
SP0147.05	M 6x1			

**Da abbinare / To be combined with**Ghiera GH1018 o similare / *GH1018 ring or similar*Permette di sostituire la struttura G9 esistente con LED 1W e 2W  
*Possibility to replace G9 existing structure with 1W or 2W LEDs***Potenza massima dissipata / Max. dissipated power** 2WScheda tecnica completa sul nostro sito  
*Complete datasheet on our web site*[www.easrl.com](http://www.easrl.com)

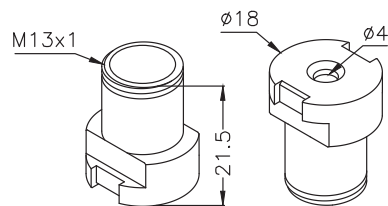
# SP0148

Adattatore / *Adapter* G9

Al

1

Codice / Code	Ø mm	h mm	Materiale / Material
SP0148.03	18	21.5	Alluminio / Aluminium

**Da abbinare / To be combined with**Ghiera GH1018 o similare / *GH1018 ring or similar*Permette di sostituire la struttura G9 esistente con LED 1W e 2W  
*Possibility to replace G9 existing structure with 1W or 2W LEDs*Scheda tecnica completa sul nostro sito  
*Complete datasheet on our web site*[www.easrl.com](http://www.easrl.com)

## SP0150

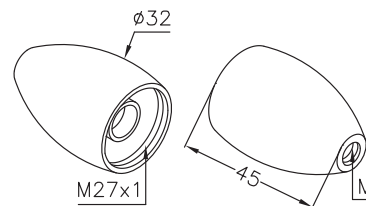
Supporto decorativo / Decorative holder



0t

Al

1



Da abbinare / To be combined with

Ghiera GH1025 e lente Ø 20 mm / GH1025 ring and Ø 20 mm lens

Potenza massima dissipata / Max. dissipated power 2W

Scheda tecnica completa sul nostro sito  
Complete datasheet on our web site



[www.easrl.com](http://www.easrl.com)



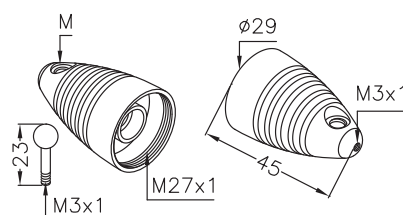
## SP0151

Supporto decorativo con uscita cavi laterale / Decorative holder with side cable exit



0t

1



Da abbinare / To be combined with

Ghiera GH1026 e lente Ø 20 mm / GH1026 ring and Ø 20 mm lens

Potenza massima dissipata / Max. dissipated power 2W

Scheda tecnica completa sul nostro sito  
Complete datasheet on our web site



[www.easrl.com](http://www.easrl.com)



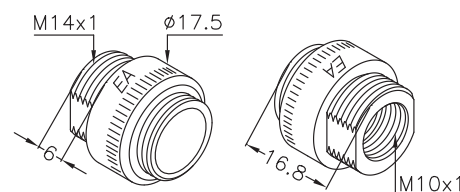
## SP0152

Adattatore per staffe / Bracket adapter R7s



Al

1



Da abbinare / To be combined with

Ghiera GH1018 / GH1018 ring

Scheda tecnica completa sul nostro sito  
Complete datasheet on our web site



[www.easrl.com](http://www.easrl.com)



## SP0153

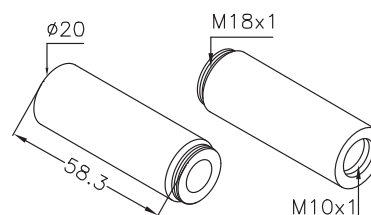
Supporto decorativo / Decorative holder



0t

Al

1



Da abbinare / To be combined with

Ghiera GH1027 e lente Ø 16 mm / GH1027 ring and Ø 16 mm lens

Potenza massima dissipata / Max. dissipated power 2W

Scheda tecnica completa sul nostro sito  
Complete datasheet on our web site



[www.easrl.com](http://www.easrl.com)



Codice / Code	(M)	Ø mm	h mm	Materiale / Material
SP0150.01	M 8x1			Ottone / Brass
SP0150.04	M 8x1	32	45	Alluminio / Aluminium
SP0150.05	M 6x1			Alluminio / Aluminium

Codice / Code	(M)	Ø mm	h mm	Materiale / Material
SP0151.01	M 8x1	29	45/64	Ottone / Brass
SP0151.02	M 6x1			

Codice / Code	Ø mm	h mm	Materiale / Material
SP0152.01	17.5	16.8	Alluminio / Aluminium

Codice / Code	Ø mm	h mm	Materiale / Material
SP0153.00	20	58.3	Ottone / Brass
SP0153.03			Alluminio / Aluminium

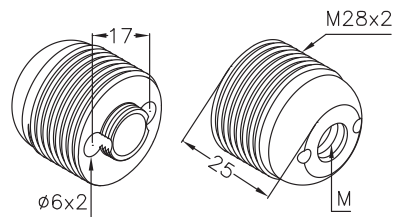


## SP0154

Adattatore E14, filetto M28x2 / E14 adapter, M28x2 thread



AI



Codice / Code	(M)	$\emptyset$ mm	h mm	Materiale / Material
SP0154.03	M 10x1	E14	25	Alluminio / Aluminium
SP0154.04	M 8x1			

Da abbinare / To be combined with

Ghiera GH1018 / GH1018 ring

Potenza massima dissipata / Max. dissipated power 2W



Scheda tecnica completa sul nostro sito  
Complete datasheet on our web site

[www.easrl.com](http://www.easrl.com)

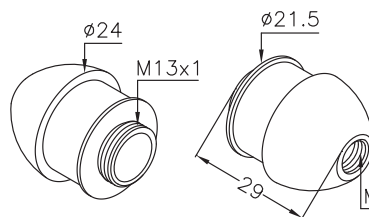


## SP0155

Supporto decorativo con sede per molla reggivetro  
Decorative holder with a seat for glass holding spring



Ot



Codice / Code	(M)	$\emptyset$ mm	h mm	Materiale / Material
SP0155.00	M 10x1			
SP0155.01	M 8x1	24	29	Ottone / Brass
SP0155.02	M 6x1			

Da abbinare / To be combined with

Ghiera GH1018 o similare, MOL24 e MOL25  
GH1018 ring or similar, MOL24 and MOL25

Permette di sostituire la struttura G9 esistente con LED 1W e 2W  
Possibility to replace G9 existing structure with 1W or 2W LEDs



Scheda tecnica completa sul nostro sito  
Complete datasheet on our web site

[www.easrl.com](http://www.easrl.com)

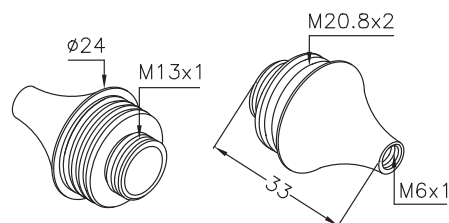


## SP0156

Supporto decorativo filettato / Decorative holder threaded M20.8x2



Ot



Codice / Code	$\emptyset$ mm	h mm	Materiale / Material
SP0156.02	24	33	Ottone / Brass

Da abbinare / To be combined with

Ghiera GH1018 / GH1018 ring

Permette di sostituire la struttura G9 esistente con LED 1W e 2W  
Possibility to replace G9 existing structure with 1W or 2W LEDs



Scheda tecnica completa sul nostro sito  
Complete datasheet on our web site

[www.easrl.com](http://www.easrl.com)

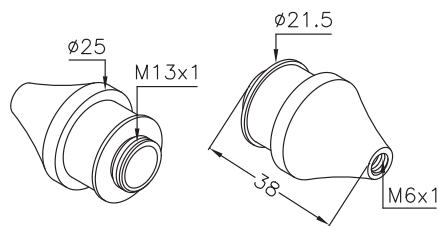


## SP0157

Supporto decorativo con sede per molla reggivetro  
Decorative holder with a seat for glass holding spring



0t



### Da abbinare / To be combined with

Ghiera GH1018 o similare, MOL24 e MOL25  
GH1018 ring or similar, MOL24 and MOL25

Permette di sostituire la struttura G9 esistente con LED 1W e 2W  
Possibility to replace G9 existing structure with 1W or 2W LEDs



Scheda tecnica completa sul nostro sito  
Complete datasheet on our web site

[www.easrl.com](http://www.easrl.com)

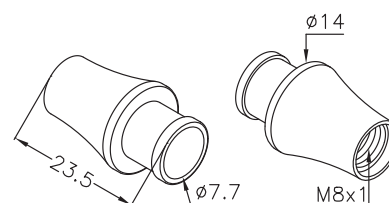


## SP0159

Supporto decorativo con sede per molla reggivetro  
Decorative holder with a seat for glass holding spring



0t



### Da abbinare / To be combined with

MOL34  
Scheda tecnica completa sul nostro sito  
Complete datasheet on our web site



[www.easrl.com](http://www.easrl.com)

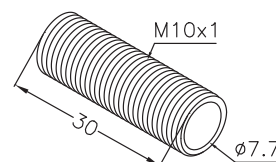


## SP0162

Supporto filettato M10x1 / Holder M10x1 threaded



Al



### Potenza massima dissipata / Max. dissipated power

1W  
Scheda tecnica completa sul nostro sito  
Complete datasheet on our web site



[www.easrl.com](http://www.easrl.com)



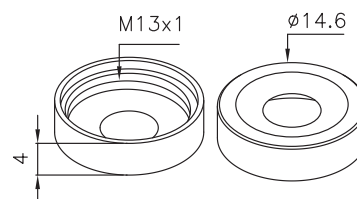
## GH1018

Ghiera / Ring  $\phi 14.6 \times h 4$  mm



0t

Al



### Abbinabile a / To be combined with

Supporti sistema QUICK-LED / QUICK-LED system support

### Per bloccare / To lock

Modulo 01XA nella sua sede / 01XA module in its seat



Scheda tecnica completa sul nostro sito  
Complete datasheet on our web site

[www.easrl.com](http://www.easrl.com)



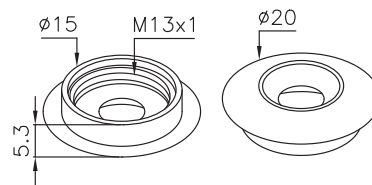


## GHI019

Ghiera decorativa / Decorative ring  $\varnothing$  20 x h 5.3 mm



Codice / Code	$\varnothing$ mm	h mm	Angolo / Angle	Materiale / Material
GHI019.02	20	5.3	60°	Ottone / Brass



**Abbinabile a / To be combined with**

Supporti sistema QUICK-LED / QUICK-LED system support

**Per bloccare / To lock**

Modulo 01XA nella sua sede / 01XA module in its seat



Scheda tecnica completa sul nostro sito  
Complete datasheet on our web site

[www.easrl.com](http://www.easrl.com)

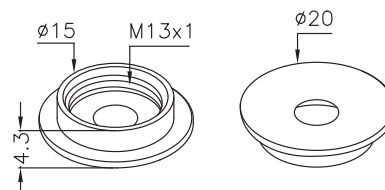


## GHI020

Ghiera decorativa / Decorative ring  $\varnothing$  20 x h 4.3 mm



Codice / Code	$\varnothing$ mm	h mm	Angolo / Angle	Materiale / Material
GHI020.00	20	4.3	168°	Ottone / Brass
GHI020.01				Alluminio / Aluminium



**Abbinabile a / To be combined with**

Supporti sistema QUICK-LED / QUICK-LED system support

**Per bloccare / To lock**

Modulo 01XA nella sua sede / 01XA module in its seat



Scheda tecnica completa sul nostro sito  
Complete datasheet on our web site

[www.easrl.com](http://www.easrl.com)

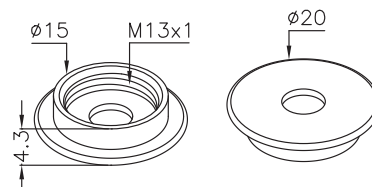


## GHI021

Ghiera decorativa / Decorative ring  $\varnothing$  20 x h 4.3 mm



Codice / Code	$\varnothing$ mm	h mm	Angolo / Angle	Materiale / Material
GHI021.00	20	4.3	180°	Ottone / Brass



**Abbinabile a / To be combined with**

Supporti sistema QUICK-LED / QUICK-LED system support

**Per bloccare / To lock**

Modulo 01XA nella sua sede / 01XA module in its seat



Scheda tecnica completa sul nostro sito  
Complete datasheet on our web site

[www.easrl.com](http://www.easrl.com)

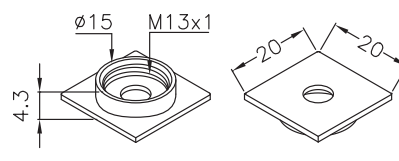


## GHI022

Ghiera decorativa / Decorative ring 20 x 20 x h 4.3 mm



Codice / Code	mm	h mm	Angolo / Angle	Materiale / Material
GHI022.00	20 x 20	4.3	180°	Ottone / Brass
GHI022.01				Alluminio / Aluminium



**Abbinabile a / To be combined with**

Supporti sistema QUICK-LED / QUICK-LED system support

**Per bloccare / To lock**

Modulo 01XA nella sua sede / 01XA module in its seat



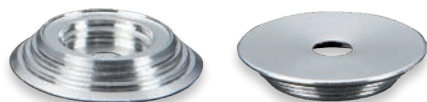
Scheda tecnica completa sul nostro sito  
Complete datasheet on our web site

[www.easrl.com](http://www.easrl.com)



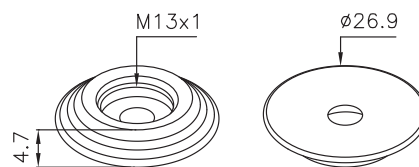
## GHI024

Ghiera decorativa / Decorative ring  $\varnothing$  26.9 x h 4.7 mm



AI

1



**Abbinabile a / To be combined with**

Supporti sistema QUICK-LED / QUICK-LED system support

**Per bloccare / To lock**

Modulo 01XA nella sua sede / 01XA module in its seat

 Scheda tecnica completa sul nostro sito  
Complete datasheet on our web site  
[www.easrl.com](http://www.easrl.com)



## GHI025

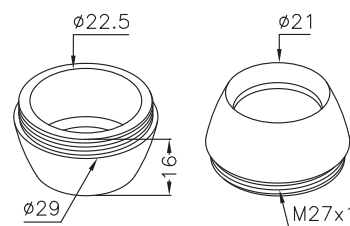
Ghiera / Ring  $\varnothing$  29 x h 16 mm



Ot

AI

1



**Per / For** Supporto SP0150 / SP0150 support

**Per bloccare / To lock**

Modulo 01XA nella sua sede / 01XA module in its seat

 Scheda tecnica completa sul nostro sito  
Complete datasheet on our web site  
[www.easrl.com](http://www.easrl.com)



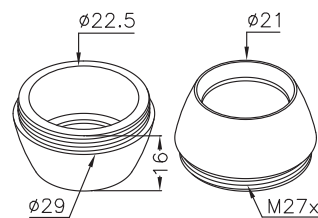
## GHI026

Ghiera / Ring  $\varnothing$  29 x h 16 mm



Ot

1



**Per / For** Supporto SP0151 / SP0151 support

**Per bloccare / To lock**

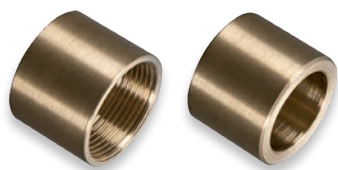
Modulo 01XA nella sua sede / 01XA module in its seat

 Scheda tecnica completa sul nostro sito  
Complete datasheet on our web site  
[www.easrl.com](http://www.easrl.com)



## GHI027

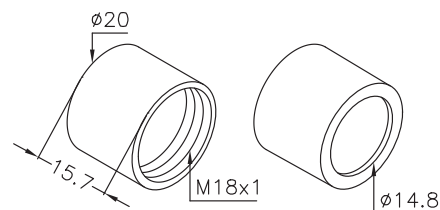
Ghiera / Ring  $\varnothing$  20 x h 15.7 mm



Ot

AI

1



**Per / For** Supporto SP0153 / SP0153 support

**Per bloccare / To lock**

Modulo 01XA e la lente nella sua sede  
01XA module and the lens in its seat

 Scheda tecnica completa sul nostro sito  
Complete datasheet on our web site  
[www.easrl.com](http://www.easrl.com)



Codice / Code	$\varnothing$ mm	h mm	Angolo / Angle	Materiale / Material
GHI024.01	26.9	4.7	172°	Alluminio / Aluminium

Codice / Code	$\varnothing$ mm	h mm	Angolo / Angle	Materiale / Material
GHI025.00	29	16	/	Ottone / Brass
GHI025.01				Alluminio / Aluminium

Codice / Code	$\varnothing$ mm	h mm	Angolo / Angle	Materiale / Material
GHI026.00	29	16	/	Ottone / Brass

Codice / Code	$\varnothing$ mm	h mm	Angolo / Angle	Materiale / Material
GHI027.00	20	15.7	/	Ottone / Brass
GHI027.01				Alluminio / Aluminium

## GHI028

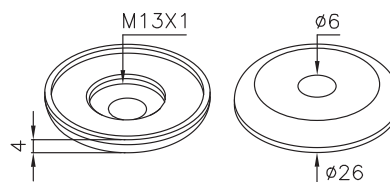
Ghiera / Ring Ø 26 x h 4 mm



AI

1

Codice / Code	Ø mm	h mm	Angolo / Angle	Materiale / Material
GHI028.01	26	4	180°	Alluminio / Aluminium



Abbinabile a / *To be combined with*  
Supporto SP0154 / *SP0154 support*

Per bloccare / *To lock*

Modulo O1XA nella sua sede / *O1XA module in its seat*



Scheda tecnica completa sul nostro sito  
*Complete datasheet on our web site*

[www.easrl.com](http://www.easrl.com)



## GHI030

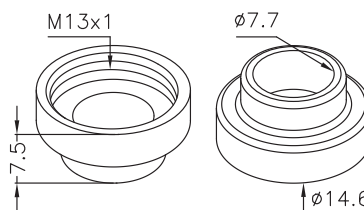
Ghiera adattatore / *Adapter ring* Ø 14.6 x h 7.5 mm



Ot

1

Codice / Code	Ø mm	h mm	Angolo / Angle	Materiale / Material
GHI030.00	14.6	7.5	/	Ottone / Brass



Per abbinare / *For combine*

Modulo LED O1XB ai supporti decorativi  
*O1XB LED module with decorative supports*



Scheda tecnica completa sul nostro sito  
*Complete datasheet on our web site*

[www.easrl.com](http://www.easrl.com)



## SUP094.00

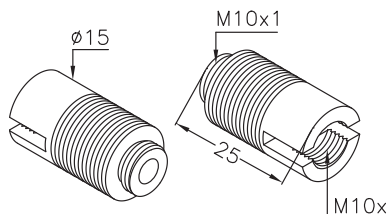
Supporto dissipatore modulare, filetto maschio-femmina M10x1  
*Modular heatsink holder, M10x1 male-female thread*



AI

1

Codice / Code	Ø mm	h mm	Angolo / Angle	Materiale / Material
SUP094.00	15	25	/	Ottone / Brass



Potenza massima dissipata / *Max. dissipated power* 1W



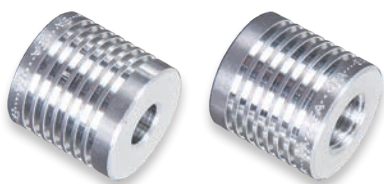
Scheda tecnica completa sul nostro sito  
*Complete datasheet on our web site*

[www.easrl.com](http://www.easrl.com)



## SUP094.01

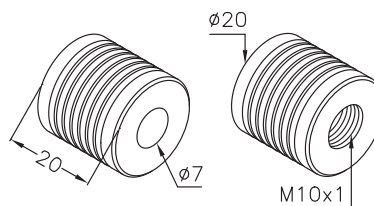
Supporto dissipatore modulare, filetto maschio-femmina M10x1  
*Modular heatsink holder, M10x1 male-female thread*



AI

1

Codice / Code	Ø mm	h mm	Angolo / Angle	Materiale / Material
SUP094.01	20	20	/	Alluminio / Aluminium



Potenza massima dissipata / *Max. dissipated power* 1W



Scheda tecnica completa sul nostro sito  
*Complete datasheet on our web site*

[www.easrl.com](http://www.easrl.com)

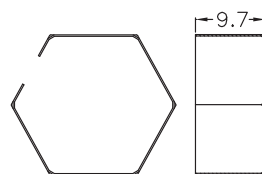


## MOL24

Molla reggivetro per vetro con foro Ø 22 mm  
Glass holding spring for glass with Ø 22 mm hole



Codice / Code	h mm	Fissaggio / Fixing
MOL24	9.7	A scatto / Snap-in



### Abbinabile a / To be combined with

Supporti SP0155 e SP0157 / SP0155 or SP0157 support



Scheda tecnica completa sul nostro sito  
Complete datasheet on our web site

[www.easrl.com](http://www.easrl.com)

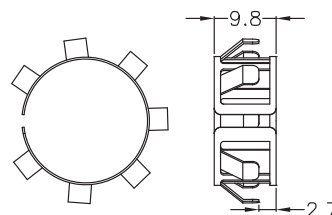


## MOL25

Molla reggivetro per vetro con foro Ø 22~24 mm  
Glass holding spring for glass with hole range Ø 22~24 mm



Codice / Code	h mm	Fissaggio / Fixing
MOL25	9.8	A scatto / Snap-in



### Abbinabile a / To be combined with

Supporti SP0155 e SP0157 / SP0155 or SP0157 support



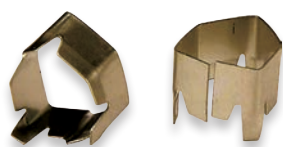
Scheda tecnica completa sul nostro sito  
Complete datasheet on our web site

[www.easrl.com](http://www.easrl.com)

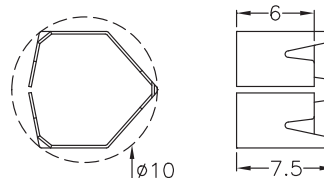


## MOL34

Molla reggivetro in acciaio temperato per vetro con foro Ø 11 mm  
Glass holding tempered steel spring for glass with Ø 11 mm hole



Codice / Code	h mm	Fissaggio / Fixing
MOL34	7.5	A scatto / Snap-in



### Per / For Supporto / Support SP0159



Scheda tecnica completa sul nostro sito  
Complete datasheet on our web site

[www.easrl.com](http://www.easrl.com)

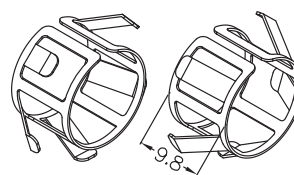


## MOL043

Molla reggivetro per vetro con foro Ø 16 mm  
Glass holding spring for glass with Ø 16 mm hole



Codice / Code	h mm	Fissaggio / Fixing
MOL043.00	9.8	A scatto / Snap-in



### Abbinabile a / To be combined with

Supporti SP0137, SP0138, SP0143 e SP0145  
SP0137, SP0138, SP0143 or SP0145 supports



Scheda tecnica completa sul nostro sito  
Complete datasheet on our web site

[www.easrl.com](http://www.easrl.com)



# 01XA

Spot	Ghiera Ring	Supporti Support	Molla Spring	Esempio assemblato Assembled example	Spot	Ghiera Ring	Supporti Support	Molla Spring	Esempio assemblato Assembled example
SPO136 <i>pag. 249</i>	GHI018 <i>pag. 254</i>	SUP094.00 <i>pag. 257</i>	/		SPO146 <i>pag. 251</i>	GHI018 <i>pag. 254</i>	/	/	
SPO137 <i>pag. 249</i>	GHI018 <i>pag. 254</i>	SUP094.00 <i>pag. 257</i>	MOL043 <i>pag. 258</i>		SPO147 <i>pag. 251</i>	GHI018 <i>pag. 254</i>	/	/	
SPO137 <i>pag. 249</i>	GHI019 <i>pag. 255</i>	SUP094.00 <i>pag. 257</i>	MOL043 <i>pag. 258</i>		SPO148 <i>pag. 251</i>	GHI018 <i>pag. 254</i>	/	/	
SPO137 <i>pag. 249</i>	GHI020 <i>pag. 255</i>	SUP094.00 <i>pag. 257</i>	MOL043 <i>pag. 258</i>		SPO150 <i>pag. 252</i>	GHI025 <i>pag. 256</i>	/	/	
SPO137 <i>pag. 249</i>	GHI021 <i>pag. 255</i>	SUP094.00 <i>pag. 257</i>	MOL043 <i>pag. 258</i>		SPO151 <i>pag. 252</i>	GHI026 <i>pag. 256</i>	/	/	
SPO137 <i>pag. 249</i>	GHI022 <i>pag. 255</i>	SUP094.00 <i>pag. 257</i>	MOL043 <i>pag. 258</i>		SPO152 <i>pag. 252</i>	GHI018 <i>pag. 254</i>	/	/	
SPO137 <i>pag. 249</i>	GHI024 <i>pag. 256</i>	SUP094.00 <i>pag. 257</i>	MOL043 <i>pag. 258</i>		SPO153 <i>pag. 252</i>	GHI027 <i>pag. 256</i>	/	/	
SPO138 <i>pag. 249</i>	GHI018 <i>pag. 254</i>	/	MOL043 <i>pag. 258</i>		SPO154 <i>pag. 253</i>	GHI028 <i>pag. 257</i>	/	/	
SPO139 <i>pag. 249</i>	GHI018 <i>pag. 254</i>	/	/		SPO155 <i>pag. 253</i>	GHI018 <i>pag. 254</i>	/	MOL24 <i>pag. 258</i>	
SPO142 <i>pag. 250</i>	GHI018 <i>pag. 254</i>	/	/		SPO155 <i>pag. 253</i>	GHI018 <i>pag. 254</i>	/	MOL25 <i>pag. 258</i>	
SPO143 <i>pag. 250</i>	GHI018 <i>pag. 254</i>	/	MOL043 <i>pag. 258</i>		SPO156 <i>pag. 253</i>	GHI018 <i>pag. 254</i>	/	/	
SPO144 <i>pag. 250</i>	GHI018 <i>pag. 254</i>	/	/		SPO157 <i>pag. 254</i>	GHI018 <i>pag. 254</i>	/	MOL24 <i>pag. 258</i>	
SPO145 <i>pag. 250</i>	GHI018 <i>pag. 254</i>	/	MOL043 <i>pag. 258</i>		SPO157 <i>pag. 254</i>	GHI018 <i>pag. 254</i>	/	MOL25 <i>pag. 258</i>	



# 01XB

Spot	Ghiera Ring	Supporti Support	Molla Spring	Esempio assemblato Assembled example	Spot	Ghiera Ring	Supporti Support	Molla Spring	Esempio assemblato Assembled example
SPO138 <i>pag. 249</i>	GHI030 <i>pag. 257</i>	/	MOL043 <i>pag. 258</i>		SPO155 <i>pag. 253</i>	GHI030 <i>pag. 257</i>	/	MOL24 <i>pag. 258</i>	
SPO139 <i>pag. 249</i>	GHI030 <i>pag. 257</i>	/	/		SPO155 <i>pag. 253</i>	GHI030 <i>pag. 257</i>	/	MOL25 <i>pag. 258</i>	
SPO143 <i>pag. 250</i>	GHI030 <i>pag. 257</i>	/	MOL043 <i>pag. 258</i>		SPO156 <i>pag. 253</i>	GHI030 <i>pag. 257</i>	/	/	
SPO144 <i>pag. 250</i>	GHI030 <i>pag. 257</i>	/	/		SPO157 <i>pag. 254</i>	GHI030 <i>pag. 257</i>	/	MOL24 <i>pag. 258</i>	
SPO145 <i>pag. 250</i>	GHI030 <i>pag. 257</i>	/	MOL043 <i>pag. 258</i>		SPO157 <i>pag. 254</i>	GHI030 <i>pag. 257</i>	/	MOL25 <i>pag. 258</i>	
SPO146 <i>pag. 251</i>	GHI030 <i>pag. 257</i>	/	/		SPO159 <i>pag. 254</i>	/	/	MOL34 <i>pag. 258</i>	
SPO147 <i>pag. 251</i>	GHI030 <i>pag. 257</i>	/	/		SPO162 <i>pag. 254</i>	/	/	/	





Driver LED  
LED drivers



**Legenda | Legend**

Ingresso tensione costante / <i>Constant voltage input</i>	
Uscita tensione costante / <i>Constant voltage output</i>	
Uscita corrente costante / <i>Constant current output</i>	
Tensione di rete 110~120Vac / <i>110~120Vac main voltage</i>	
Tensione di rete 220~240Vac / <i>220~240Vac main voltage</i>	
Dimmerabile / <i>Dimmable</i>	
Per controller RGB / <i>For RGB controller</i>	
Grado di protezione IP20 / <i>IP20 international protection</i>	
Grado di protezione IP66 / <i>IP66 international protection</i>	
Protezione Classe II / <i>Class II protection</i>	
USB Type-A	
DC-plug	
Connettore 2 poli DIN +/- / <i>2-pole DIN +/- connector</i>	
Ordine minimo / <i>Minimum order</i>	

**Driver LED / LED drivers**

DC-DC		263 › 265
350mA		266 › 269
500mA		270 › 273
700mA		274 › 277
Spina integrata / <i>Wall mount</i>		278
Multipower		279 › 280
Multipower dimmerabili / <i>Multipower dimmable</i>		281 › 285
Dimmerabili / <i>Dimmable</i>		286

**Tolleranze | Tolerance**

Valori elettrici / *Electrical values* (@25°): ±5~10%  
 Dimensionali / *Dimensional*: ±0.15/0.5mm  
 Ø fori / *hole Ø*: ±0.1mm

**Driver**

Per un buon funzionamento, assicurarsi che il driver utilizzato abbia le caratteristiche tecniche richieste dall'applicazione finale.  
*For proper operation, make sure that the LED driver has the technical characteristics required by the final application.*

**Varianti e accessori | Variants and accessories**

Da definire in fase d'ordine / *To be chosen when ordering.*

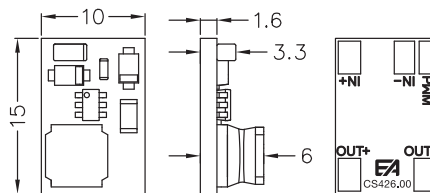
**Note | Notes**

Durante le fasi di lavorazione è necessario prestare la massima attenzione ed evitare di danneggiare il driver. Collegare il driver all'alimentazione principale solo al termine dell'installazione.  
*During assembly steps, be careful not to damage the LED driver. Connect the LED driver to the main voltage only after completing installation.*

**Principali certificazioni | Main certifications**

Conformità CE <i>CE declaration of conformity</i>	
Marchio TÜV <i>TUV mark</i>	
Compatibilità elettromagnetica <i>Electromagnetic compatibility</i>	
Marchio UL per Stati Uniti e Canada <i>UL mark for Canada and the US</i>	
Approvato dalla Commissione Federale delle Comunicazioni <i>Federal Communications Commission approved</i>	
Certificazione Cina <i>China certification</i>	
Rapporto di conformità riconosciuto dal mercato internazionale <i>Compliance report recognized from international market</i>	
Conformità ai requisiti di sicurezza giapponesi <i>Compliance with Japanese safety requirements</i>	
Conformità per Australia <i>Australia compliant</i>	
Standard di certificazione per Australia e Nuova Zelanda <i>Certification standards for Australia and New Zealand</i>	
Direttiva RCM per Australia e Nuova Zelanda <i>Australia and New Zealand RCM directive</i>	
Conformità allo standard DALI <i>Comply to DALI standard</i>	
Conformità allo standard DALI-2 <i>Comply to DALI-2 standard</i>	
Conformità ai requisiti di sicurezza Corea del Sud <i>Compliance with South Korean safety requirements</i>	
Trasformatore conforme alla normativa europea per l'utilizzo all'interno di mobili o armadi <i>Transformer complying with European Regulations suitable for installation in furniture and cabinets</i>	
Infiammabile <i>Flammable mark</i>	
La temperatura di superficie del trasformatore non supera 110°C in condizioni di sovraccarico o cortocircuito <i>The surface temperature of the transformer will not exceed 110°C in case of overload or short circuit</i>	
Trasformatore indipendente <i>Independent converter</i>	
Protezione Classe II <i>Class II protection</i>	
Trasformatore con isolamento di sicurezza, a prova di cortocircuito <i>Safety insulation transformer, short-circuit proof</i>	
Trasformatori in bassissima tensione <i>Very-low-voltage transformers</i>	
Conformità UKCA per il Regno Unito <i>UKCA compliance for the United Kingdom</i>	
Certificato RoHS, assenza di sostanze nocive <i>RoHS certified, absence of harmful substances</i>	
Certificazione Elettrica ENEC relativa alle norme europee <i>ENEC Electrical Certification for European standards</i>	
Certificazione TÜV <i>TUV certification</i>	
Conformità EAC per esportazione in unione Euroasiatica <i>EAC compliant for Eurasian union export</i>	
Conformità ErP progettazione ecocompatibile <i>ErP Compliance with ecodesign</i>	
Conformità BIS per esportazione in India <i>BIS compliance for export to India</i>	

# DRC426



Input	Output	Max Load	
12V	350mA	10.8V	3.8W
24V		21.6V	7.6W
12V	500mA	10.8V	5.4W
24V		21.6V	10.8W

**Accessori / Accessories**

Cavi / Cables

**Codice ordine standard / Standard order code**

Senza cavi / Without cables

**DRC426XXX** | **XXX**

1 Codice fisso / Fixed code	2 Uscita / Output	350mA	500mA
DRC426XXX		350	500

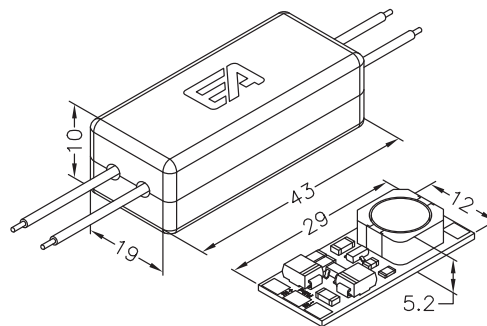
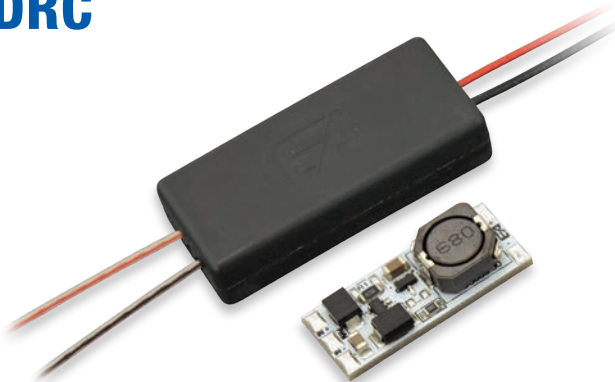
<b>Dimmable</b>	PWM
<b>PCB</b>	FR4 1.6 mm
<b>ta</b>	-20°C ~ +40°C
<b>Dimensions</b>	15 x 10 x 6 mm
<b>Approvals</b>	CE



Scheda tecnica completa sul nostro sito  
Complete datasheet on our web site  
[www.easrl.com](http://www.easrl.com)



# DRC



Input	Output	Max Load	
12V	350mA	10.8V	3.8W
24V		21.6V	7.6W
12V	500mA	10.8V	5.4W
24V		21.6V	10.8W
12V	700mA	10.8V	7.6W
24V		21.6V	15W

<b>PCB</b>	FR4 1.6 mm
<b>ta</b>	-20°C ~ +40°C
<b>Dimensions</b>	43 x 19 x 10 mm
<b>Approvals</b>	CE

**Accessori / Accessories**

Cavi / Cables

**Codice ordine standard / Standard order code**

Con cavi standard / With standard cables Teflon-FEP® AWG22 cm 20

**DRC** | **XXXXXXXX** | **W7001**

1 Codice fisso / Fixed code	2 Uscita / Output	350mA	500mA	700mA
DRC_W7001		0350008	0500012	0700016

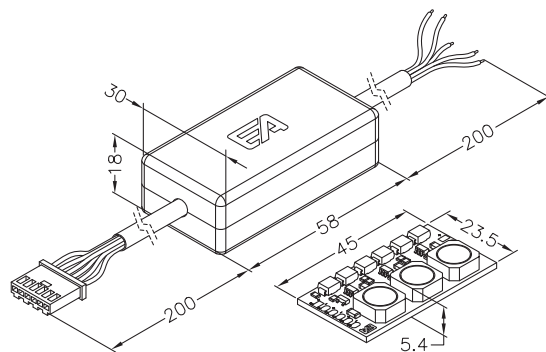


Scheda tecnica completa sul nostro sito  
Complete datasheet on our web site  
[www.easrl.com](http://www.easrl.com)





# DRF



Input	Values to single output	
	Output	Max Load
12V	200mA	10.8V 2.2W
24V		21.6V 4.3W
12V	350mA	10.8V 3.8W
24V		21.6V 7.6W

**Accessori / Accessories**

Cavi / Cables

**Codice ordine standard / Standard order code**

Con cavi standard PVC-PVC, sez. 0.25 mm, cm 20, con connettore MODU II  
 With standard cables PVC-PVC cables, 0.25 mm section, cm 20, with MODU II connector

DRF | XXXX | J9001  
 ① | ② | ①

① Codice fisso / Fixed code	② Uscita / Output	200mA	350mA
DRF _ J9001		0200	0350

<b>Dimmable</b>	3 uscite dimmerabili PWM 3 output PWM dimming
<b>PCB</b>	FR4 1.6 mm
<b>ta</b>	-20°C ~ +40°C
<b>Dimensions</b>	58 x 30 x 18 mm
<b>Approvals</b>	CE

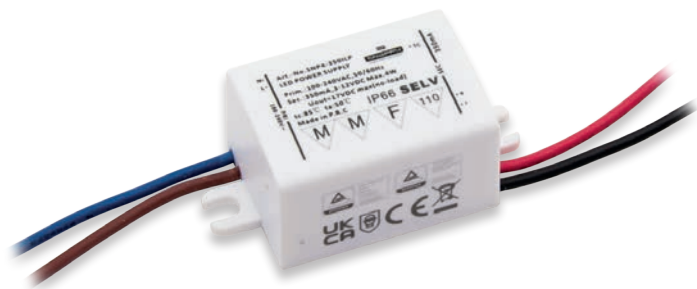


Scheda tecnica completa sul nostro sito  
 Complete datasheet on our web site  
[www.easrl.com](http://www.easrl.com)

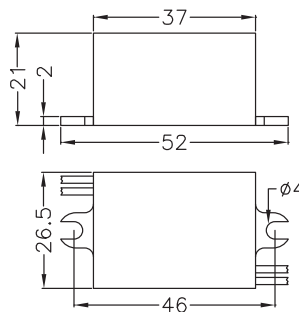




# DRN0350004.249



- 
- 
- 
- 
- 



Input Vac	CC	Output Vdc	W
100~240V (50/60Hz)	350mA	3~12V	4W

<b>t<sub>c</sub></b>	+85°C
<b>t<sub>a</sub></b>	+50°C
<b>Dimensions</b>	52 x 26.5 x 21 mm

**Cavi / Cables**

PVC-AWG18, cm 18

**Approvazioni / Approvals**

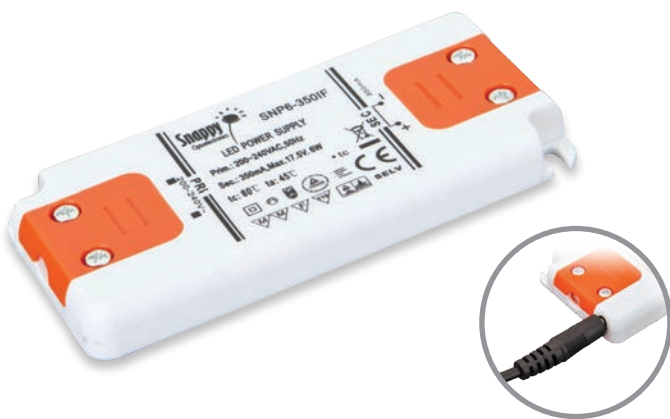


Scheda tecnica completa sul nostro sito  
Complete datasheet on our web site

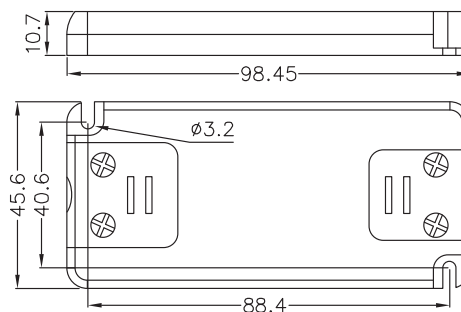
[www.easrl.com](http://www.easrl.com)



# DRN0350006.240



- 
- 
- 
- 
- 



Input Vac	CC	Output Vdc	W
200~240V (50/60Hz)	350mA	0~17.5V	0~6W

<b>t<sub>c</sub></b>	+80°C
<b>t<sub>a</sub></b>	+45°C
<b>Dimensions</b>	98.45 x 45.6 x 10.7 mm

**Fissaggio cavi / Cable fixing**

Morsetti a vite / Screw fixing

**Alimentazione secondaria / Secondary power supply**

Con connessione rapida DC-plug / With DC-plug fast connection

**Approvazioni / Approvals**



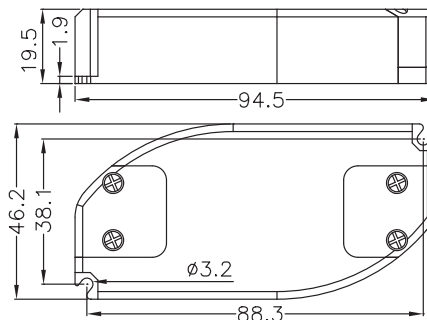
Scheda tecnica completa sul nostro sito  
Complete datasheet on our web site

[www.easrl.com](http://www.easrl.com)





# DRN0350008.240



Input Vac	CC	Output Vdc	W
200~240V (50/60Hz)	350mA	12~24V	4.2~8.4W

<b>t<sub>c</sub></b>	+75°C
<b>t<sub>a</sub></b>	+45°C
<b>Dimensions</b>	94.5 x 46.2 x 19.5 mm

**Fissaggio cavi / Cable fixing**  
Morsetti a vite / Screw fixing

**Approvazioni / Approvals**

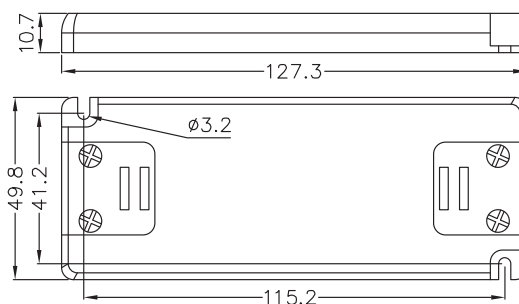


Scheda tecnica completa sul nostro sito  
Complete datasheet on our web site

[www.easrl.com](http://www.easrl.com)



# DRN0350012.240



Input Vac	CC	Output Vdc	W
200~240V (50/60Hz)	350mA	0~34V	0~12W

<b>t<sub>c</sub></b>	+80°C
<b>t<sub>a</sub></b>	+45°C
<b>Dimensions</b>	127.3 x 49.8 x 10.7 mm

**Fissaggio cavi / Cable fixing**  
Morsetti a vite / Screw fixing

**Alimentazione secondaria / Secondary power supply**

Con connessione rapida DC-plug / With DC-plug fast connection

**Approvazioni / Approvals**

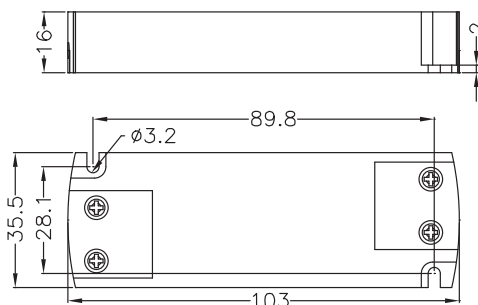


Scheda tecnica completa sul nostro sito  
Complete datasheet on our web site

[www.easrl.com](http://www.easrl.com)



# SE15-350IF



Input Vac	CC	Output Vdc	W
200~240V (50/60Hz)	350mA	21.4~42.8V	15W

Fissaggio cavi / Cable fixing  
Morsetti a vite / Screw fixing

Approvazioni / Approvals



$t_c$	+80°C
$t_a$	+45°C
Dimensions	103 x 35.5 x 16 mm

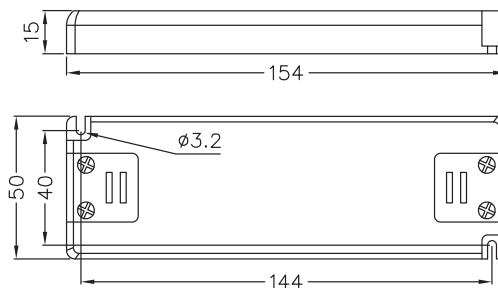


Scheda tecnica completa sul nostro sito  
Complete datasheet on our web site

[www.easrl.com](http://www.easrl.com)



# DRN0350020.240



Input Vac	CC	Output Vdc	W
200~240V (50/60Hz)	350mA	32~56V	11~19.6W

Fissaggio cavi / Cable fixing  
Morsetti a vite / Screw fixing

Approvazioni / Approvals



$t_c$	+80°C
$t_a$	+45°C
Dimensions	154 x 50 x 15 mm

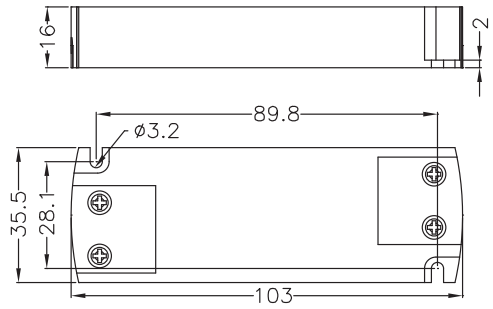


Scheda tecnica completa sul nostro sito  
Complete datasheet on our web site

[www.easrl.com](http://www.easrl.com)



# SE20-350IF



Input Vac	CC	Output Vdc	W
200~240V (50/60Hz)	350mA	28.6~57.2V	20W

<b>t<sub>c</sub></b>	+85°C
<b>t<sub>a</sub></b>	+45°C
<b>Dimensions</b>	103 x 35.5 x 16 mm

**Fissaggio cavi / Cable fixing**  
Morsetti a vite / Screw fixing

**Approvazioni / Approvals**

SELV



Scheda tecnica completa sul nostro sito  
Complete datasheet on our web site

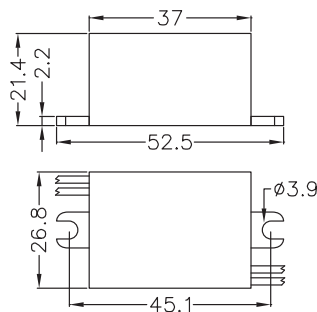
[www.easrl.com](http://www.easrl.com)



# DRN050004.249



- 
- 
- 
- 
- 



<b>t<sub>c</sub></b>	+85°C
<b>t<sub>a</sub></b>	+50°C
<b>Dimensions</b>	52.5 x 26.8 x 21.4 mm

Input Vac	CC	Output Vdc	W
100~240V (50/60Hz)	500mA	3~9.5V	1.5~4W

**Cavi / Cables**

AWG18-UL1007, cm 17

**Approvazioni / Approvals**



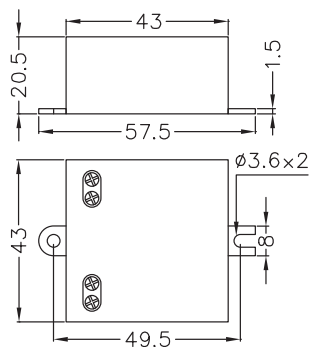
Scheda tecnica completa sul nostro sito  
Complete datasheet on our web site  
[www.easrl.com](http://www.easrl.com)



# DRN050006.171



- 
- 
- 



<b>t<sub>c</sub></b>	+85°C
<b>t<sub>a</sub></b>	+50°C
<b>Dimensions</b>	57.5 x 43 x 20.5 mm

Input Vac	CC	Output Vdc	W
100~240V (50/60Hz)	500mA	6~12V	3~6W

**Fissaggio cavi / Cable fixing**

Morsetti a vite / Screw fixing

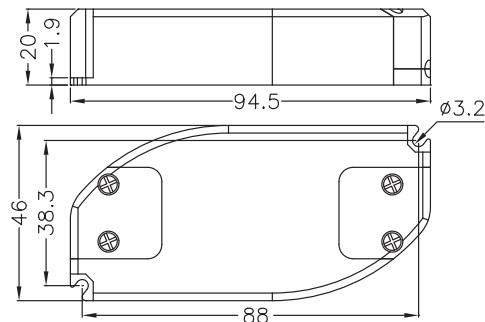
**Approvazioni / Approvals**



Scheda tecnica completa sul nostro sito  
Complete datasheet on our web site  
[www.easrl.com](http://www.easrl.com)



# DRN0500008.240



Input Vac	CC	Output Vdc	W
200~240V (50/60Hz)	500mA	8~16V	4~8W

<b>t<sub>c</sub></b>	+75°C
<b>t<sub>a</sub></b>	+45°C
<b>Dimensions</b>	94.5 x 46 x 20 mm

Fissaggio cavi / Cable fixing  
Morsetti a vite / Screw fixing

Approvazioni / Approvals

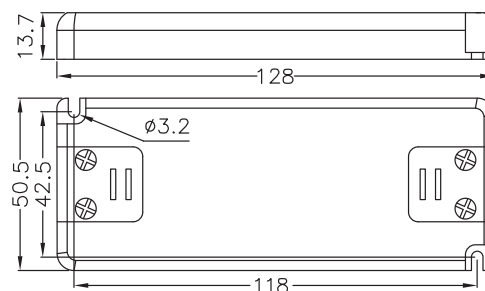


Scheda tecnica completa sul nostro sito  
Complete datasheet on our web site

[www.easrl.com](http://www.easrl.com)



# DRN0500015.240



Input Vac	CC	Output Vdc	W
200~240V (50/60Hz)	500mA	20~30V	10~15W

<b>t<sub>c</sub></b>	+80°C
<b>t<sub>a</sub></b>	+45°C
<b>Dimensions</b>	128 x 50.5 x 13.7 mm

Fissaggio cavi / Cable fixing  
Morsetti a vite / Screw fixing

Approvazioni / Approvals

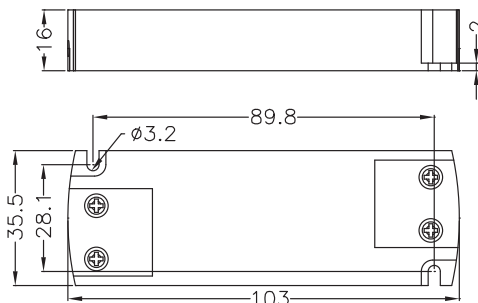


Scheda tecnica completa sul nostro sito  
Complete datasheet on our web site

[www.easrl.com](http://www.easrl.com)



# SE15-500IF



Input Vac	CC	Output Vdc	W
200~240V (50/60Hz)	500mA	15~30V	15W

<b>t<sub>c</sub></b>	+80°C
<b>t<sub>a</sub></b>	+45°C
<b>Dimensions</b>	103 x 35.5 x 16 mm

Fissaggio cavi / Cable fixing  
Morsetti a vite / Screw fixing

Approvazioni / Approvals

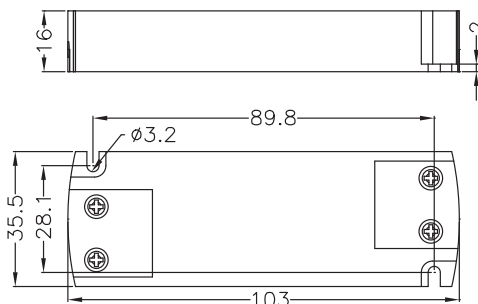


Scheda tecnica completa sul nostro sito  
Complete datasheet on our web site

[www.easrl.com](http://www.easrl.com)



# SE20-500IF



Input Vac	CC	Output Vdc	W
200~240V (50/60Hz)	500mA	20~40V	20W

<b>t<sub>c</sub></b>	+85°C
<b>t<sub>a</sub></b>	+45°C
<b>Dimensions</b>	103 x 35.5 x 16 mm

Fissaggio cavi / Cable fixing  
Morsetti a vite / Screw fixing

Approvazioni / Approvals



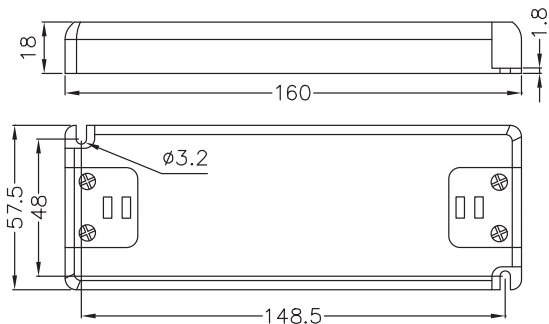
Scheda tecnica completa sul nostro sito  
Complete datasheet on our web site

[www.easrl.com](http://www.easrl.com)





# DRN0500030.240



Input Vac	CC	Output Vdc	W
200~240V (50/60Hz)	500mA	30~60V	15~30W

<b>t<sub>c</sub></b>	+85°C
<b>t<sub>a</sub></b>	+45°C
<b>Dimensions</b>	160 x 57.5 x 18 mm

Fissaggio cavi / Cable fixing  
Morsetti a vite / Screw fixing

Approvazioni / Approvals

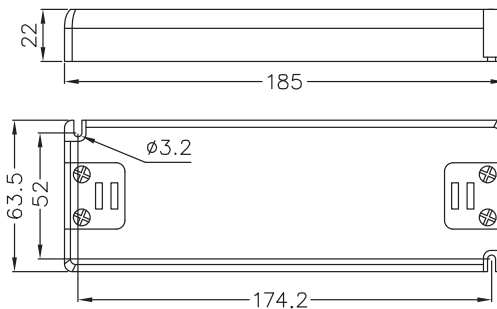


Scheda tecnica completa sul nostro sito  
Complete datasheet on our web site

[www.easrl.com](http://www.easrl.com)



# DRN0500050.240



Input Vac	CC	Output Vdc	W
200~240V (50/60Hz)	500mA	50~100V	25~50W

<b>t<sub>c</sub></b>	+80°C
<b>t<sub>a</sub></b>	+45°C
<b>Dimensions</b>	185 x 63.5 x 22 mm

Fissaggio cavi / Cable fixing  
Morsetti a vite / Screw fixing

Approvazioni / Approvals



Scheda tecnica completa sul nostro sito  
Complete datasheet on our web site

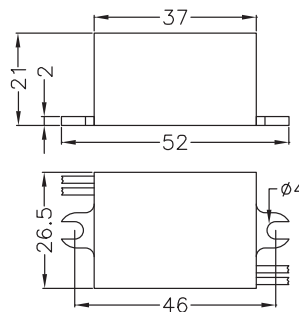
[www.easrl.com](http://www.easrl.com)



# DRN0700003.050



-  110
-  220
-  CC out
-  Class II
-  1



<b>t<sub>c</sub></b>	+75°C
<b>t<sub>a</sub></b>	+50°C
<b>Dimensions</b>	52 x 26.5 x 21 mm



Scheda tecnica completa sul nostro sito  
Complete datasheet on our web site  
[www.easrl.com](http://www.easrl.com)



Input Vac	CC	Output Vdc	W
100~240V (50Hz)	700mA	0.5~4V	0.3~2.8W

**Cavi / Cables**

PVC-AWG22, cm 20

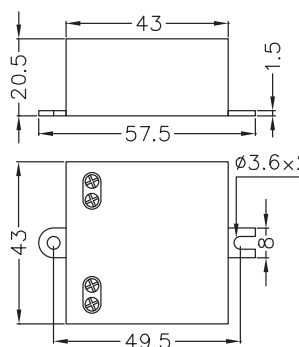
**Approvazioni / Approvals**



# DRN0700006.171



-  220
-  CC out
-  1



<b>t<sub>c</sub></b>	+85°C
<b>t<sub>a</sub></b>	+50°C
<b>Dimensions</b>	57.5 x 43 x 20.5 mm



Scheda tecnica completa sul nostro sito  
Complete datasheet on our web site  
[www.easrl.com](http://www.easrl.com)



Input Vac	CC	Output Vdc	W
200~240V (50/60Hz)	700mA	4~9V	2.8~6.3W

**Fissaggio cavi / Cable fixing**

Morsetti a vite / Screw fixing

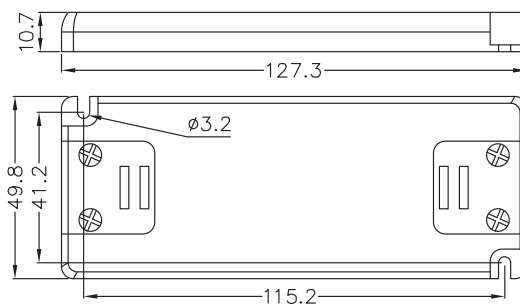
**Approvazioni / Approvals**



# DRN0700012.240



- 
- 
- 
- 
- 



Input Vac	CC	Output Vdc	W
200~240V (50Hz)	700mA	0~17V	0~12W

<b>t<sub>c</sub></b>	+80°C
<b>t<sub>a</sub></b>	+45°C
<b>Dimensions</b>	127.3 x 49.8 x 10.7 mm

**Fissaggio cavi / Cable fixing**

Morsetti a vite / Screw fixing

**Alimentazione secondaria / Secondary power supply**

Con connessione rapida DC-plug / With DC-plug fast connection

**Approvazioni / Approvals**



Scheda tecnica completa sul nostro sito  
Complete datasheet on our web site

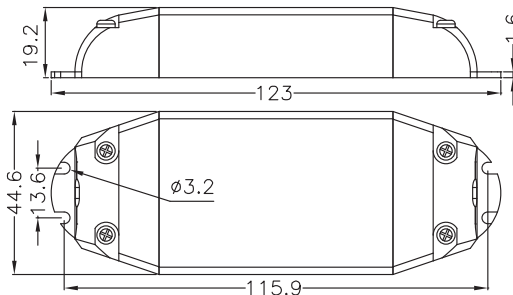
[www.easrl.com](http://www.easrl.com)



# DRN0700015.240



- 
- 
- 
- 



Input Vac	CC	Output Vdc	W
200~240V (50Hz)	700mA	15~21V	10.5~15W

<b>t<sub>c</sub></b>	+80°C
<b>t<sub>a</sub></b>	+45°C
<b>Dimensions</b>	123 x 44.6 x 19.2 mm

**Fissaggio cavi / Cable fixing**

Morsetti a vite / Screw fixing

**Approvazioni / Approvals**

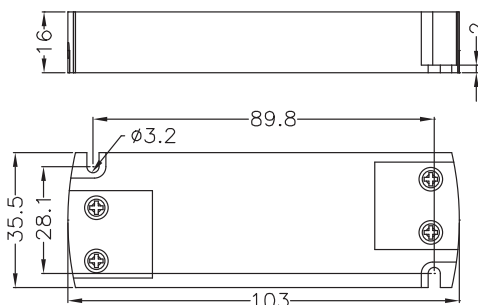


Scheda tecnica completa sul nostro sito  
Complete datasheet on our web site

[www.easrl.com](http://www.easrl.com)



# SE15-700IF



Input Vac	CC	Output Vdc	W
200~240V (50/60Hz)	700mA	10.7~21.4V	15W

<b>t<sub>c</sub></b>	+80°C
<b>t<sub>a</sub></b>	+45°C
<b>Dimensions</b>	103 x 35.5 x 16 mm

Fissaggio cavi / Cable fixing  
Morsetti a vite / Screw fixing

Approvazioni / Approvals

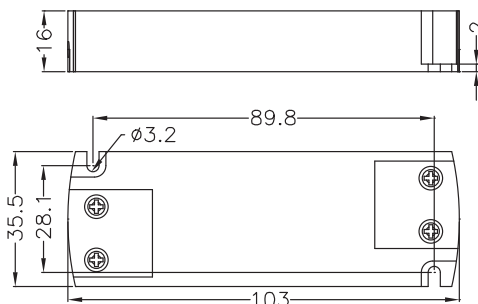


Scheda tecnica completa sul nostro sito  
Complete datasheet on our web site

[www.easrl.com](http://www.easrl.com)



# SE20-700IF



Input Vac	CC	Output Vdc	W
200~240V (50/60Hz)	700mA	14.3~28.6V	20W

<b>t<sub>c</sub></b>	+85°C
<b>t<sub>a</sub></b>	+45°C
<b>Dimensions</b>	103 x 35.5 x 16 mm

Fissaggio cavi / Cable fixing  
Morsetti a vite / Screw fixing

Approvazioni / Approvals

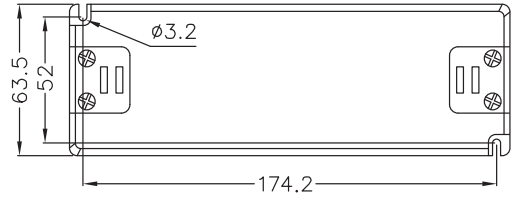
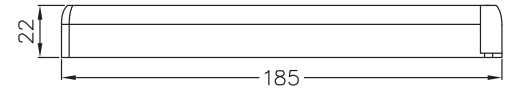


Scheda tecnica completa sul nostro sito  
Complete datasheet on our web site

[www.easrl.com](http://www.easrl.com)



# DRN0700050.240



Input Vac	CC	Output Vdc	W
200~240V (50/60Hz)	700mA	36~72V	25~50W

<b>t<sub>c</sub></b>	+80°C
<b>t<sub>a</sub></b>	+45°C
<b>Dimensions</b>	185 x 63.5 x 22 mm

**Fissaggio cavi / Cable fixing**  
Morsetti a vite / Screw fixing

**Approvazioni / Approvals**

SELV



Scheda tecnica completa sul nostro sito  
Complete datasheet on our web site

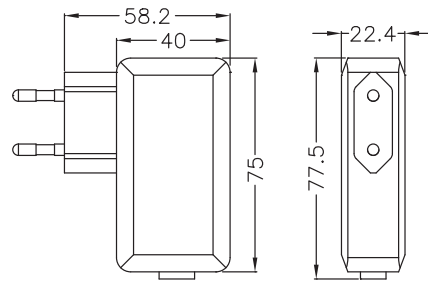
[www.easrl.com](http://www.easrl.com)



# DRS0500012.240



- 
- 
- 
- 
- 



Input Vac	CC	Output Vdc	W
200~240V (50/60Hz)	500mA	12~24V	6~12W

**Fissaggio cavi / Cable fixing**  
 Connettore femmina 2 poli DIN +/-  
 2-pole DIN +/- female connector

**Approvazioni / Approvals**



<b>t<sub>c</sub></b>	+75°C
<b>t<sub>a</sub></b>	+40°C
<b>Dimensions</b>	77.5 x 58.2 x 22.4 mm
<b>Colour</b>	Nero / Black



Scheda tecnica completa sul nostro sito  
 Complete datasheet on our web site

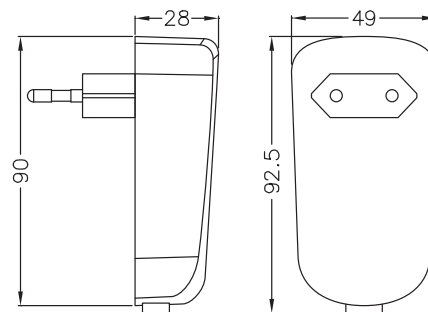
[www.easrl.com](http://www.easrl.com)



# DRS0700009



- 
- 
- 
- 
- 



Input Vac	CC	Output Vdc	W
200~240V (50/60Hz)	700mA	3~15V	3~9W

**Fissaggio cavi / Cable fixing**  
 Connettore femmina 2 poli DIN +/-  
 2-pole DIN +/- female connector

**Approvazioni / Approvals**



<b>t<sub>c</sub></b>	+80°C
<b>t<sub>a</sub></b>	+45°C
<b>Dimensions</b>	92.5 x 49 x 28 mm
<b>Colour</b>	DRS0700009.170: Trasparente / Transparent DRS0700009.171: Nero / Black



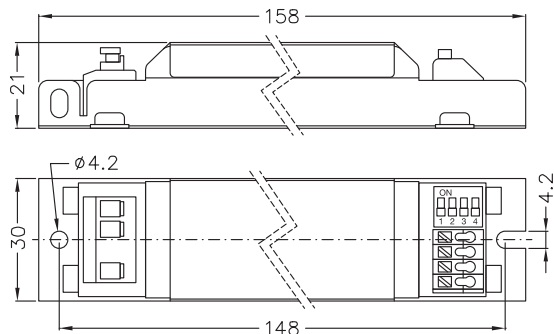
Scheda tecnica completa sul nostro sito  
 Complete datasheet on our web site

[www.easrl.com](http://www.easrl.com)





# BK.BAN022.A0400AS



Input Vac	CC	Output Vdc	W
200~240V (50/60Hz)	200~400mA	39~72V	14.4~22.8W

$t_c$	+90°C
$t_a$	+60°C
<b>Dimensions</b>	158 x 30 x 21 mm

**Fissaggio cavi / Cable fixing**

Morsetti a pressione / Clamps

Uscita regolabile tramite dip-switch

Output setting adjustable by dip-switch

**Approvazioni / Approvals**

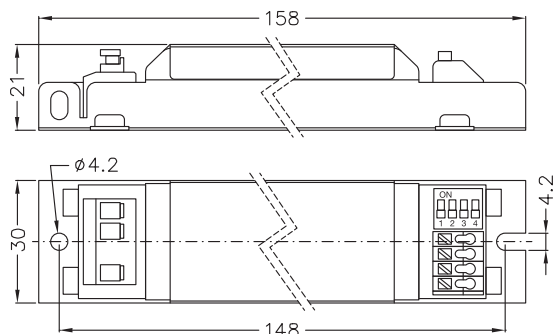


Scheda tecnica completa sul nostro sito  
Complete datasheet on our web site

[www.easrl.com](http://www.easrl.com)



# BK.BAN040.A0400AS



Input Vac	CC	Output Vdc	W
200~240V (50/60Hz)	200~400mA	54~114V	22.8~40W

$t_c$	+90°C
$t_a$	+60°C
<b>Dimensions</b>	158 x 30 x 21 mm

**Fissaggio cavi / Cable fixing**

Morsetti a pressione / Clamps

Uscita regolabile tramite dip-switch

Output setting adjustable by dip-switch

**Approvazioni / Approvals**

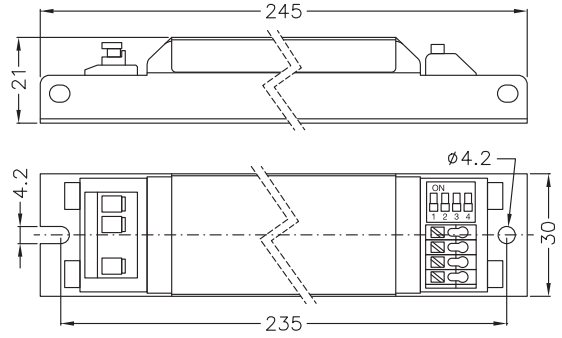


Scheda tecnica completa sul nostro sito  
Complete datasheet on our web site

[www.easrl.com](http://www.easrl.com)



# BK.BAN075.A0400AS



Input Vac	CC	Output Vdc	W
200~240V (50/60Hz)	200~400mA	100~200V	40~75.2W

$t_c$	+90°C
$t_a$	+60°C
<b>Dimensions</b>	245 x 30 x 21 mm

**Fissaggio cavi / Cable fixing**

Morsetti a pressione / Clamps

Uscita regolabile tramite dip-switch

Output setting adjustable by dip-switch

**Approvazioni / Approvals**

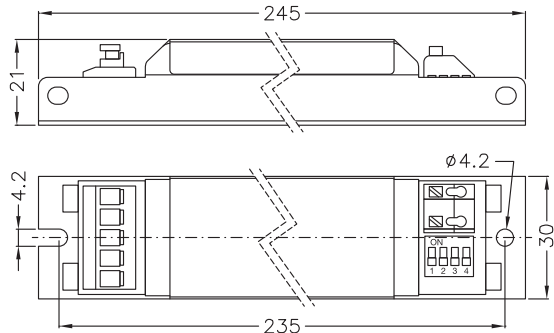


Scheda tecnica completa sul nostro sito  
Complete datasheet on our web site

[www.easrl.com](http://www.easrl.com)



# BK.DEN075.A0450AD



Input Vac	CC	Output Vdc	W
200~240V (50/60Hz)	100~450mA	54~200V	20~76.5W

**Fissaggio cavi / Cable fixing**

Morsetti a vite / Screw fixing

Uscita regolabile tramite dip-switch

Output setting adjustable by dip-switch

**Approvazioni / Approvals**



<b>Dimmable</b>	DALI-2, pushDIM
<b>Dimming range</b>	≥0.95
<b>Power Factor (PF)</b>	≥0.95
<b>t<sub>c</sub></b>	+90°C
<b>t<sub>a</sub></b>	+60°C
<b>Dimensions</b>	245 x 30 x 21 mm

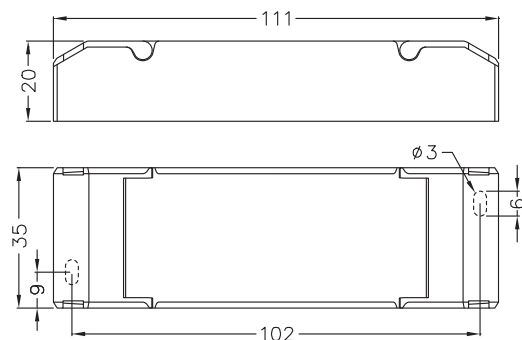


Scheda tecnica completa sul nostro sito  
Complete datasheet on our web site

[www.easrl.com](http://www.easrl.com)



# SE-9-350-700-G1T



Input Vac	CC	Output Vdc	W
200~240V (50/60Hz)	350~700mA	2~12V	0.7~8.4W

**Fissaggio cavi / Cable fixing**

Morsetti a vite / Screw fixing

Uscita regolabile tramite dip-switch

Output setting adjustable by dip-switch

**Approvazioni / Approvals**



<b>Dimmable</b>	TRIAC
<b>Dimming range</b>	0~100%
<b>Power Factor (PF)</b>	≥0.9
<b>t<sub>c</sub></b>	+90°C
<b>t<sub>a</sub></b>	+45°C
<b>Dimensions</b>	111 x 35 x 20 mm



Scheda tecnica completa sul nostro sito  
Complete datasheet on our web site

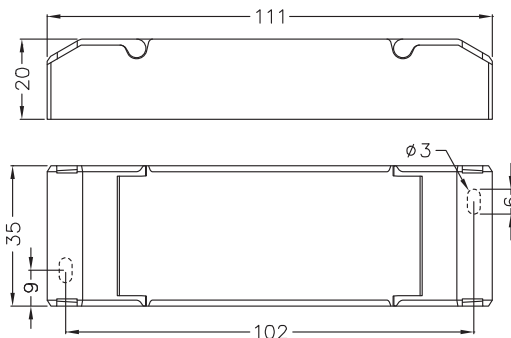
[www.easrl.com](http://www.easrl.com)



# SE-15-350-700-G1T



- 
- 
- 
- 
- 



Input Vac	CC	Output Vdc	W
200~240V (50/60Hz)	350~700mA	9~42V	3.5~15W

**Fissaggio cavi / Cable fixing**

Morsetti a vite / Screw fixing

Uscita regolabile tramite dip-switch

Output setting adjustable by dip-switch

**Approvazioni / Approvals**



<b>Dimmable</b>	TRIAC
<b>Dimming range</b>	0~100%
<b>Power Factor (PF)</b>	≥0.9
<b>t<sub>c</sub></b>	+90°C
<b>t<sub>a</sub></b>	+60°C
<b>Dimensions</b>	111 x 35 x 20 mm



Scheda tecnica completa sul nostro sito  
Complete datasheet on our web site

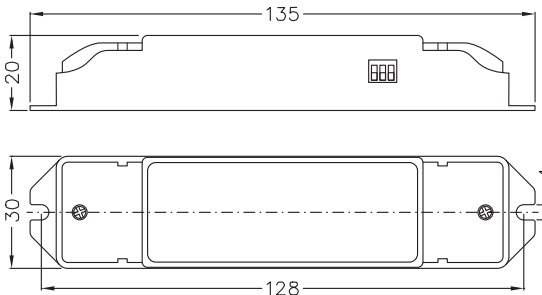
[www.easrl.com](http://www.easrl.com)



# SE-10-350-700-W1D



- 
- 
- 
- 
- 
- 



Input Vac	CC	Output Vdc	W
100~240V (50/60Hz)	350~700mA	2~12V	0.7~8.4W

**Fissaggio cavi / Cable fixing**

Morsetti a vite / Screw fixing

Uscita regolabile tramite dip-switch

Output setting adjustable by dip-switch

**Approvazioni / Approvals**



<b>Dimmable</b>	DALI
<b>Dimming range</b>	0~100%
<b>Power Factor (PF)</b>	≥0.95
<b>t<sub>c</sub></b>	+75°C
<b>t<sub>a</sub></b>	+50°C
<b>Dimensions</b>	135 x 30 x 20 mm



Scheda tecnica completa sul nostro sito  
Complete datasheet on our web site

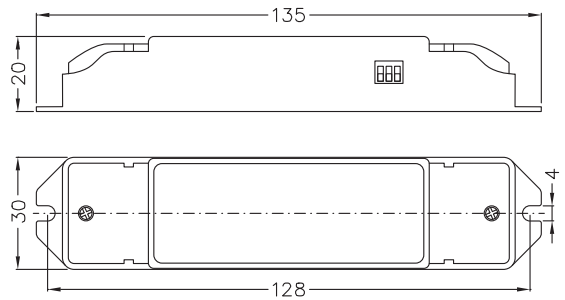
[www.easrl.com](http://www.easrl.com)



# SE-12-350-700-W1D



- 
- 
- 
- 
- 
- 



Input Vac	CC	Output Vdc	W
100~240V (50/60Hz)	350~700mA	10~24V	3.5~12W

**Fissaggio cavi / Cable fixing**

Morsetti a vite / Screw fixing

Uscita regolabile tramite dip-switch

Output setting adjustable by dip-switch

**Approvazioni / Approvals**



<b>Dimmable</b>	DALI
<b>Dimming range</b>	0~100%
<b>Power Factor (PF)</b>	≥0.95
<b>t<sub>c</sub></b>	+75°C
<b>t<sub>a</sub></b>	+50°C
<b>Dimensions</b>	135 x 30 x 20 mm

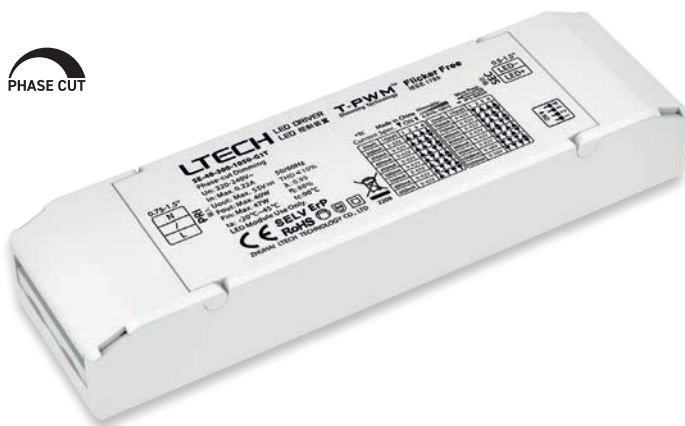


Scheda tecnica completa sul nostro sito  
Complete datasheet on our web site

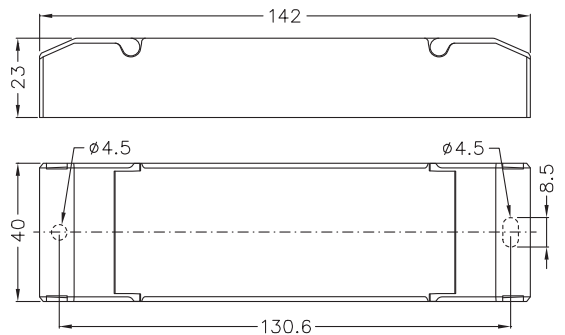
[www.easrl.com](http://www.easrl.com)



# SE-40-300-1050-G1T



- 
- 
- 
- 
- 



Input Vac	CC	Output Vdc	W
200~240V (50/60Hz)	300~1050mA	9~42V	2.7~40W

**Fissaggio cavi / Cable fixing**

Morsetti a vite / Screw fixing

Uscita regolabile tramite dip-switch

Output setting adjustable by dip-switch

**Approvazioni / Approvals**



<b>Dimmable</b>	DALI
<b>Dimming range</b>	0~100%
<b>Power Factor (PF)</b>	≥0.95
<b>t<sub>c</sub></b>	+90°C
<b>t<sub>a</sub></b>	+45°C
<b>Dimensions</b>	142 x 40 x 23 mm



Scheda tecnica completa sul nostro sito  
Complete datasheet on our web site

[www.easrl.com](http://www.easrl.com)



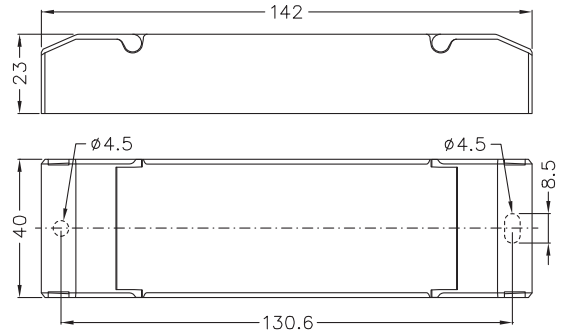
# SE-40-300-1050-W1D



NFC



- 220 ~
- CC out
- +
- IP20
- 1



Dimmable	DALI-2
Dimming range	0~100%
Power Factor (PF)	≥0.9
t <sub>c</sub>	+90°C
t <sub>a</sub>	+45°C
Dimensions	142 x 40 x 23 mm



Scheda tecnica completa sul nostro sito  
Complete datasheet on our web site  
[www.easrl.com](http://www.easrl.com)



Input Vac	CC	Output Vdc	W
200~240V (50/60Hz)	300~1050mA	9~42V	2.7~40W

### Fissaggio cavi / Cable fixing

Morsetti a vite / Screw fixing

Uscita multipla selezionabile mediante programmatore NFC o App  
Multiple output selectable by NFC programmer or App

### Approvazioni / Approvals

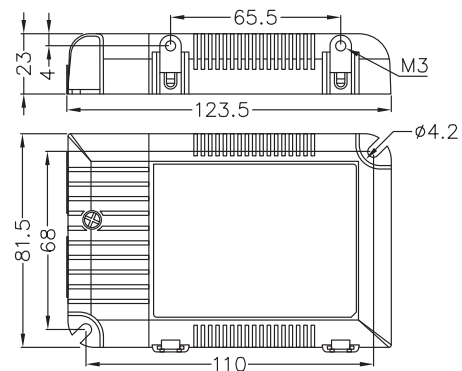


Class 2 ErP

# DRM1050040



- 220 ~
- CC out
- +
- Class II
- 1



Dimmable	DRM1050040.220: DALI + pushDIM DRM1050040.221: 0~10V - PWM
Master/slave function	1 Master - 9 Slave
Dimming range	6~100%
Power Factor (PF)	≥0.975
t <sub>c</sub>	+90°C
t <sub>a</sub>	+60°C
Dimensions	123.5 x 81.5 x 23 mm



Scheda tecnica completa sul nostro sito  
Complete datasheet on our web site  
[www.easrl.com](http://www.easrl.com)



Input Vac	CC	Output Vdc	W
180~295V (47/63Hz)	300~1050mA	40~100V	35~42W

### Fissaggio cavi / Cable fixing

Morsetti a vite / Screw fixing

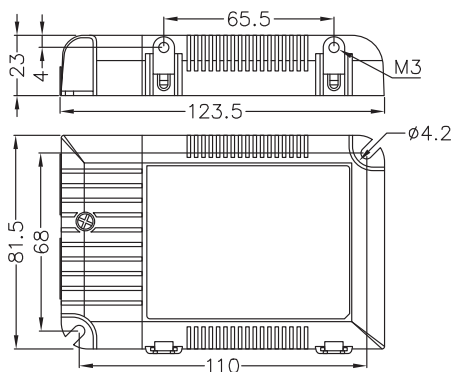
Uscita regolabile tramite dip-switch  
Output setting adjustable by dip-switch

### Approvazioni / Approvals





# DRM1400060



Input Vac	CC	Output Vdc	W
200~240V (50/60Hz)	300~1050mA	9~42V	2.7~40W

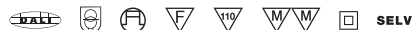
### Fissaggio cavi / Cable fixing

Morsetti a vite / Screw fixing

Uscita regolabile tramite dip-switch

Output setting adjustable by dip-switch

### Approvazioni / Approvals



<b>Dimmable</b>	DRM1400060.220: DALI + pushDIM DRM1400060.221: 0~10V - PWM
<b>Master/slave function</b>	1 Master - 9 Slave
<b>Dimming range</b>	6~100%
<b>Power Factor (PF)</b>	≥0.975
<b>t<sub>c</sub></b>	+90°C
<b>t<sub>a</sub></b>	+60°C
<b>Dimensions</b>	123.5 x 81.5 x 23 mm

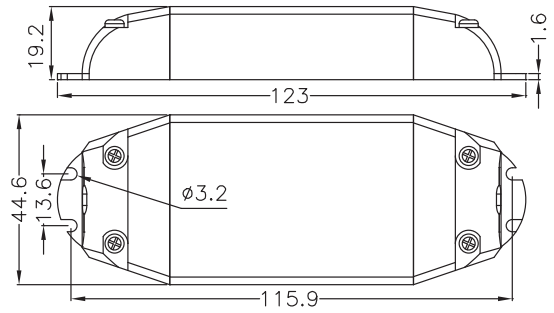
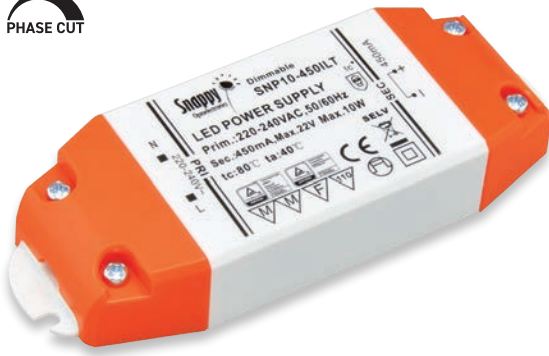


Scheda tecnica completa sul nostro sito  
Complete datasheet on our web site  
[www.easrl.com](http://www.easrl.com)



## DRD0450010.240

PHASE CUT



Input Vac	CC	Output Vdc	W
200~240V (50/60Hz)	450mA	13.4~22V	6~10W

Fissaggio cavi / *Cable fixing*  
Morsetti a vite / *Screw fixing*

Approvazioni / *Approvals*



Dimmable	TRIAC/IGBT
Dimming range	15~95%
Power Factor (PF)	≥0.85
t <sub>c</sub>	+80°C
t <sub>a</sub>	+40°C
Dimensions	123 x 44.6 x 19.2 mm



Scheda tecnica completa sul nostro sito  
*Complete datasheet on our web site*

[www.easrl.com](http://www.easrl.com)



Alimentatori LED  
LED power supplies



**Legenda | Legend**

Ingresso tensione costante / *Constant voltage input*



Uscita tensione costante / *Constant voltage output*



Uscita corrente costante / *Constant current output*



Tensione di rete 110~120Vac / *110~120Vac main voltage*



Tensione di rete 220~240Vac / *220~240Vac main voltage*



Dimmerabile / *Dimmable*



Per controller RGB / *For RGB controller*



Grado di protezione IP44 / *IP44 international protection*



Grado di protezione IP66 / *IP66 international protection*



Grado di protezione IP67 / *IP67 international protection*



Protezione Classe II / *Class II protection*



USB Type-A



DC-plug



Connettore 2 poli DIN +/- / *2-pole DIN +/- connector*



Ordine minimo / *Minimum order*



**Alimentatori LED / LED power supplies**

12Vdc



289 › 294

24Vdc

295 › 303

Dimmerabili / *Dimmable*

304 › 306

Spina integrata / *Wall mount*

307 › 309

Waterproof / *Impermeabili*

310 › 311

**Tolleranze | Tolerance**

Valori elettrici / *Electrical values* (@25°): ±5~10%

Dimensionali / *Dimensional*: ±0.15/0.5mm

Ø fori / *hole Ø*: ±0.1mm

**Alimentatore | LED power supply**

Per un buon funzionamento, assicurarsi che l'alimentatore utilizzato abbia le caratteristiche tecniche richieste dall'applicazione finale.

*For proper operation, make sure that the power supply has the technical characteristics required by the final application.*

**Varianti e accessori | Variants and accessories**

Da definire in fase d'ordine / *To be chosen when ordering.*

**Note | Notes**

Durante le fasi di lavorazione è necessario prestare la massima attenzione ed evitare di danneggiare l'alimentatore. Collegare l'alimentatore all'alimentazione principale solo al termine dell'installazione.

*During assembly steps, be careful not to damage the power supply. Connect the power supply to the main voltage only after completing installation.*

**Principali certificazioni | Main certifications**



Conformità CE  
*CE declaration of conformity*



Marchio TÜV  
*TUV mark*



Compatibilità elettromagnetica  
*Electromagnetic compatibility*



Marchio UL per Stati Uniti e Canada  
*UL mark for Canada and the US*



Approvato dalla Commissione Federale delle Comunicazioni  
*Federal Communications Commission approved*



Certificazione Cina  
*China certification*



Rapporto di conformità riconosciuto dal mercato internazionale  
*Compliance report recognized from international market*



Conformità ai requisiti di sicurezza giapponesi  
*Compliance with Japanese safety requirements*



Conformità per Australia  
*Australia compliant*



Standard di certificazione per Australia e Nuova Zelanda  
*Certification standards for Australia and New Zealand*



Direttiva RCM per Australia e Nuova Zelanda  
*Australia and New Zealand RCM directive*



Conformità allo standard DALI  
*Comply to DALI standard*



Conformità allo standard DALI-2  
*Comply to DALI-2 standard*



Conformità ai requisiti di sicurezza Corea del Sud  
*Compliance with South Korean safety requirements*



Trasformatore conforme alla normativa europea per l'utilizzo all'interno di mobili o armadi  
*Transformer complying with European Regulations suitable for installation in furniture and cabinets*



Infiammabile  
*Flammable mark*



La temperatura di superficie del trasformatore non supera 110°C in condizioni di sovraccarico o cortocircuito  
*The surface temperature of the transformer will not exceed 110°C in case of overload or short circuit*



Trasformatore indipendente  
*Independent converter*



Protezione Classe II  
*Class II protection*



Trasformatore con isolamento di sicurezza, a prova di cortocircuito  
*Safety insulation transformer, short-circuit proof*



Trasformatori in bassissima tensione  
*Very-low-voltage transformers*



Conformità UKCA per il Regno Unito  
*UKCA compliance for the United Kingdom*



Certificato RoHS, assenza di sostanze nocive  
*RoHS certified, absence of harmful substances*



Certificazione Elettrica ENEC relativa alle norme europee  
*ENEC Electrical Certification for European standards*



Certificazione TÜV  
*TUV certification*



Conformità EAC per esportazione in unione Euroasiatica  
*EAC compliant for Eurasian union export*



Conformità ErP progettazione ecocompatibile  
*ErP Compliance with ecodesign*



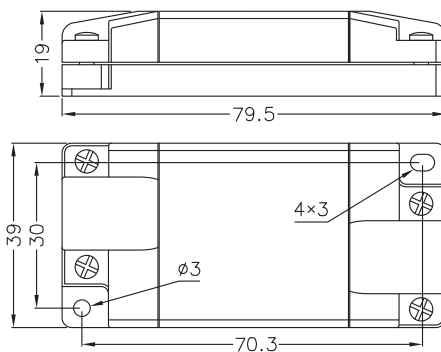
Conformità BIS per esportazione in India  
*BIS compliance for export to India*



# ALN012008.380



- 110  
~
- 220  
~
- CV  
out
- CC  
out
- Class II
- IP20
- 1



Input Vac	Vdc	Output CC	W
110~240V (50/60Hz)	12V / 6~12V	652mA / 700mA	7.5W / 8.4W

<b>t<sub>c</sub></b>	+80°C
<b>t<sub>a</sub></b>	+45°C
<b>Dimensions</b>	79.5 x 39 x 19 mm

### Fissaggio cavi / Cable fixing

Morsetti a vite / Screw fixing

In base al tipo di carico, l'alimentatore gestisce autonomamente carichi in tensione costante 12Vdc o in corrente costante a 700mA.

Depending on the type of load, the power supply autonomously manages loads in constant voltage 12Vdc or in constant current at 700mA.

### Approvazioni / Approvals



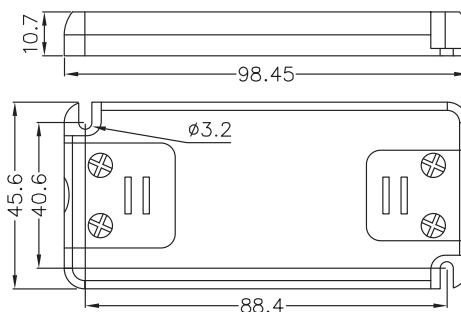
Scheda tecnica completa sul nostro sito  
Complete datasheet on our web site  
[www.easrl.com](http://www.easrl.com)



# ALN012012.241



- 220  
~
- CV  
out
- Class II
- 1



Input Vac	Vdc	Output CC	W
200~240V (50/60Hz)	12V	1A	12W

<b>t<sub>c</sub></b>	+80°C
<b>t<sub>a</sub></b>	+45°C
<b>Dimensions</b>	98.45 x 45.6 x 10.7 mm

### Fissaggio cavi / Cable fixing

Morsetti a vite / Screw fixing

### Approvazioni / Approvals

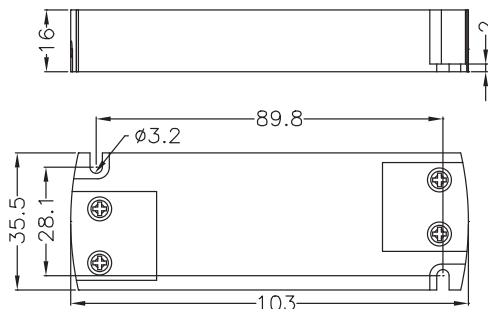
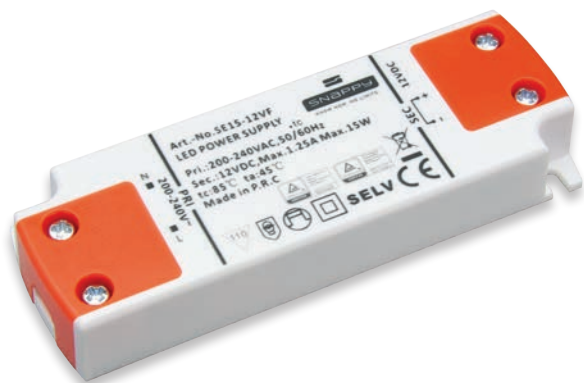


Scheda tecnica completa sul nostro sito  
Complete datasheet on our web site  
[www.easrl.com](http://www.easrl.com)





# ALN012015.241



<b>t<sub>c</sub></b>	+80°C
<b>t<sub>a</sub></b>	+45°C
<b>Dimensions</b>	103 x 35.5 x 16 mm

Input Vac	Vdc	Output CC	W
200~240V (50/60Hz)	12V	1.25A	15W

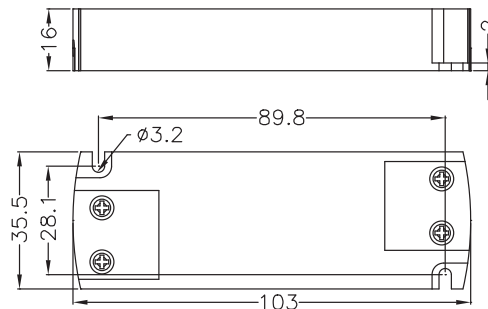
Fissaggio cavi / Cable fixing  
Morsetti a vite / Screw fixing

Approvazioni / Approvals



Scheda tecnica completa sul nostro sito  
Complete datasheet on our web site  
[www.easrl.com](http://www.easrl.com)

# ALN012020.242



<b>t<sub>c</sub></b>	+80°C
<b>t<sub>a</sub></b>	+45°C
<b>Dimensions</b>	103 x 35.5 x 16 mm

Input Vac	Vdc	Output CC	W
200~240V (50/60Hz)	12V	1.67A	20W

Fissaggio cavi / Cable fixing  
Morsetti a vite / Screw fixing

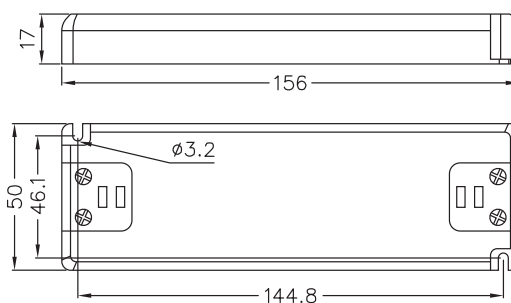
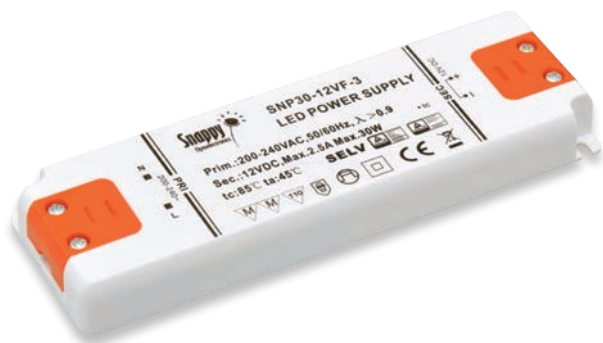
Approvazioni / Approvals



Scheda tecnica completa sul nostro sito  
Complete datasheet on our web site  
[www.easrl.com](http://www.easrl.com)



# ALN012030.240



Input Vac	Vdc	Output CC	W
200~240V (50/60Hz)	12V	2.5A	30W

<b>t<sub>c</sub></b>	+80°C
<b>t<sub>a</sub></b>	+45°C
<b>Dimensions</b>	156 x 50 x 17 mm

Fissaggio cavi / Cable fixing  
Morsetti a vite / Screw fixing

Approvazioni / Approvals

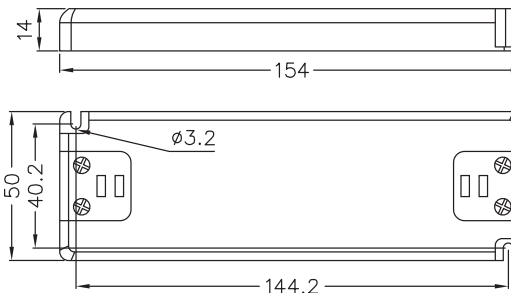


Scheda tecnica completa sul nostro sito  
Complete datasheet on our web site

[www.easrl.com](http://www.easrl.com)



# SS30-12VF



Input Vac	Vdc	Output CC	W
200~240V (50/60Hz)	12V	2.5A	30W

<b>t<sub>c</sub></b>	+85°C
<b>t<sub>a</sub></b>	+45°C
<b>Dimensions</b>	154 x 50 x 14 mm

Fissaggio cavi / Cable fixing  
Morsetti a vite / Screw fixing

Approvazioni / Approvals



Scheda tecnica completa sul nostro sito  
Complete datasheet on our web site

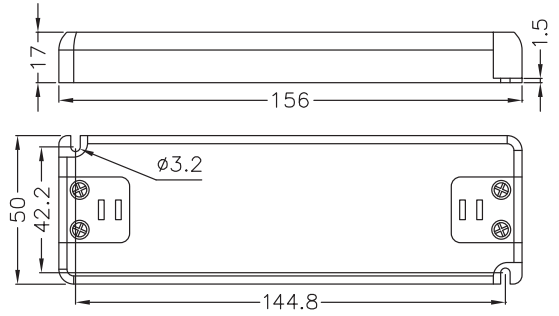
[www.easrl.com](http://www.easrl.com)



# ALN012030.245



- 
- 
- 
- 



Input Vac	Vdc	Output CC	W
100~120V (50/60Hz)	12V	2.5A	30W

<b>t<sub>c</sub></b>	+80°C
<b>t<sub>a</sub></b>	+45°C
<b>Dimensions</b>	156 x 50 x 17 mm

Fissaggio cavi / Cable fixing  
Morsetti a vite / Screw fixing

Approvazioni / Approvals



Scheda tecnica completa sul nostro sito  
Complete datasheet on our web site

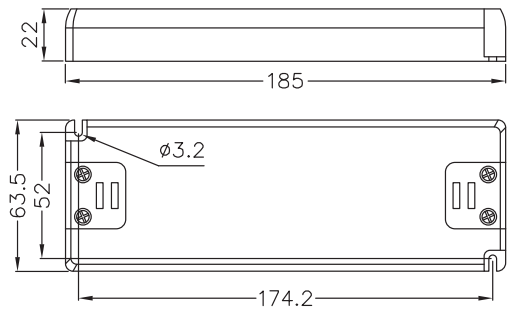
[www.easrl.com](http://www.easrl.com)



# ALN012050.240



- 
- 
- 
- 



Input Vac	Vdc	Output CC	W
200~240V (50/60Hz)	12V	4.2A	50W

<b>t<sub>c</sub></b>	+80°C
<b>t<sub>a</sub></b>	+45°C
<b>Dimensions</b>	185 x 63.5 x 22 mm

Fissaggio cavi / Cable fixing  
Morsetti a vite / Screw fixing

Approvazioni / Approvals

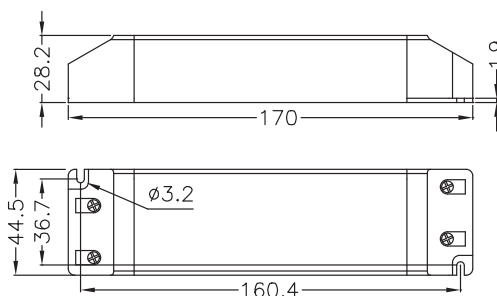


Scheda tecnica completa sul nostro sito  
Complete datasheet on our web site

[www.easrl.com](http://www.easrl.com)



# ALN012075.242



Input Vac	Vdc	Output CC	W
200~240V (50/60Hz)	12V	5.83A	70W

<b>t<sub>c</sub></b>	+80°C
<b>t<sub>a</sub></b>	+45°C
<b>Dimensions</b>	170 x 44.5 x 28.2 mm

Fissaggio cavi / Cable fixing  
Morsetti a vite / Screw fixing

Approvazioni / Approvals

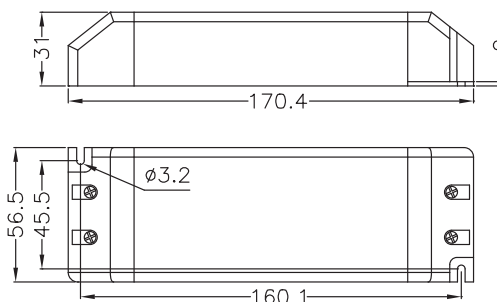


Scheda tecnica completa sul nostro sito  
Complete datasheet on our web site

[www.easrl.com](http://www.easrl.com)



# ALN012075.246



Input Vac	Vdc	Output CC	W
100~240V (50/60Hz)	12V	6.25A	75W

<b>t<sub>c</sub></b>	+80°C
<b>t<sub>a</sub></b>	+45°C
<b>Dimensions</b>	170.4 x 56.5 x 31 mm

Fissaggio cavi / Cable fixing  
Morsetti a vite / Screw fixing

Approvazioni / Approvals

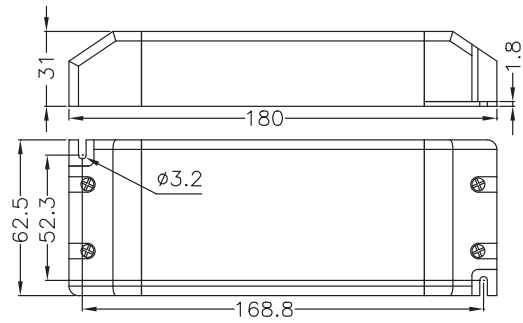


Scheda tecnica completa sul nostro sito  
Complete datasheet on our web site

[www.easrl.com](http://www.easrl.com)



# ALN012100.243



<b>t<sub>c</sub></b>	+80°C
<b>t<sub>a</sub></b>	+45°C
<b>Dimensions</b>	180 x 62.5 x 31 mm

Input Vac	Vdc	Output CC	W
200~240V (50/60Hz)	12V	8.33A	100W

Fissaggio cavi / Cable fixing  
Morsetti a vite / Screw fixing

Approvazioni / Approvals

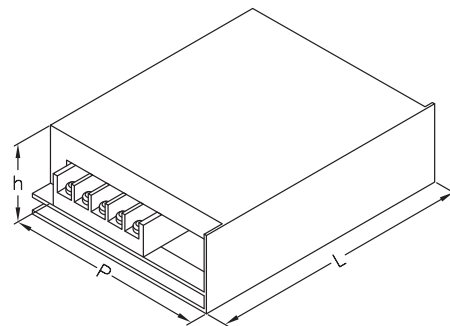


Scheda tecnica completa sul nostro sito  
Complete datasheet on our web site

[www.easrl.com](http://www.easrl.com)



# ALG012



<b>t<sub>c</sub></b>	+70°C
<b>t<sub>a</sub></b>	+25°C
<b>Dimensions</b>	/

Codice Code	Input voltage (Vac)	Vdc	Output		Dimensioni Dimensions L x P x h
			CC	W	
ALG012015.220	88~264V (47/63Hz)	12V	1.25A	15W	75 x 51 x 28
ALG012025.220			2.1A	25W	78 x 51 x 28
ALG012035.220			3A	35W	99 x 82 x 35
ALG012050.220			4.2A	50W	99 x 97 x 36
ALG012072.220			6A	72W	99 x 97 x 30
ALG012150.220			12.5A	150W	199 x 98 x 38
ALG012200.220			16.5A	200W	210 x 98 x 50

Fissaggio cavi / Cable fixing  
Morsetti a vite / Screw fixing

Approvazioni / Approvals



Scheda tecnica completa sul nostro sito  
Complete datasheet on our web site

[www.easrl.com](http://www.easrl.com)



# ALN024008.240

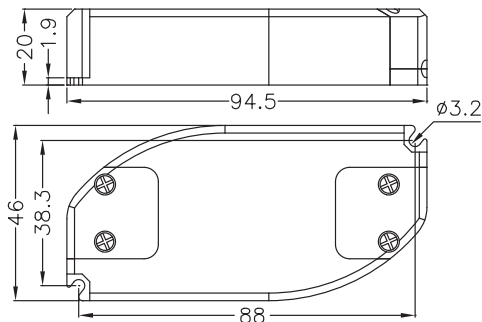


220  
~

CV  
out

Class II

1



Input Vac	Vdc	Output CC	W
200~240V (50/60Hz)	24V	330mA	8W

<b>t<sub>c</sub></b>	+75°C
<b>t<sub>a</sub></b>	+45°C
<b>Dimensions</b>	94.5 x 46 x 20 mm

Fissaggio cavi / Cable fixing  
Morsetti a vite / Screw fixing

Approvazioni / Approvals



Scheda tecnica completa sul nostro sito  
Complete datasheet on our web site

[www.easrl.com](http://www.easrl.com)



# ALN024020.242

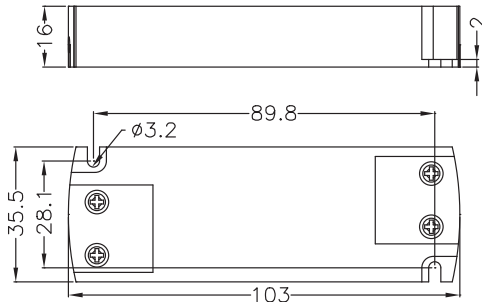


220  
~

CV  
out

Class II

1



Input Vac	Vdc	Output CC	W
200~240V (50/60Hz)	24V	830mA	20W

<b>t<sub>c</sub></b>	+85°C
<b>t<sub>a</sub></b>	+45°C
<b>Dimensions</b>	103 x 35.5 x 16 mm

Fissaggio cavi / Cable fixing  
Morsetti a vite / Screw fixing

Approvazioni / Approvals

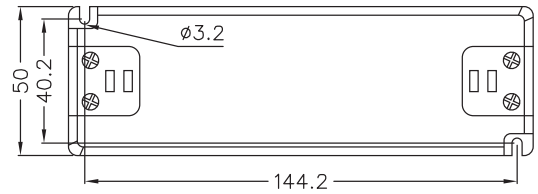
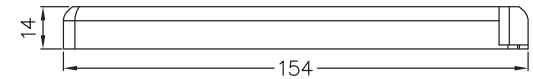


Scheda tecnica completa sul nostro sito  
Complete datasheet on our web site

[www.easrl.com](http://www.easrl.com)



# SS30-24VF



<b>t<sub>c</sub></b>	+85°C
<b>t<sub>a</sub></b>	+45°C
<b>Dimensions</b>	154 x 50 x 14 mm

Input Vac	Vdc	Output CC	W
200~240V (50/60Hz)	24V	1.25A	30W

**Fissaggio cavi / Cable fixing**  
Morsetti a vite / Screw fixing

**Approvazioni / Approvals**

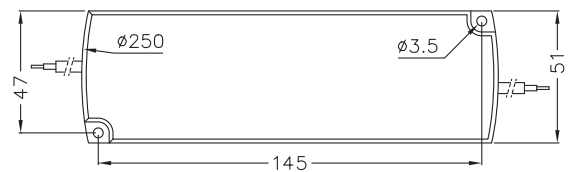
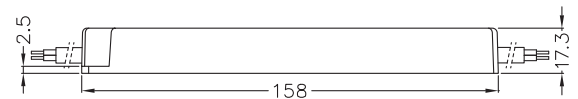


Scheda tecnica completa sul nostro sito  
Complete datasheet on our web site

[www.easrl.com](http://www.easrl.com)



# SS30-24VFP



<b>t<sub>c</sub></b>	+85°C
<b>t<sub>a</sub></b>	+45°C
<b>Dimensions</b>	158 x 51 x 17.3 mm

Input Vac	Vdc	Output CC	W
200~240 (50/60Hz)	24V	1.25A	30W

**Cavi / Cables**  
IN/OUT cm 60

**Approvazioni / Approvals**



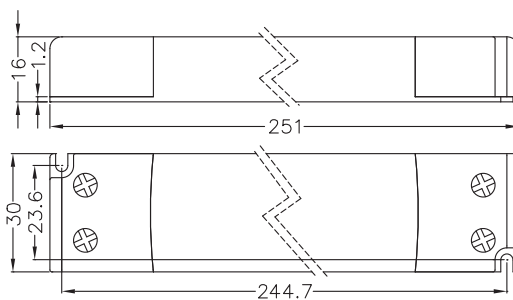
Scheda tecnica completa sul nostro sito  
Complete datasheet on our web site

[www.easrl.com](http://www.easrl.com)





# ALN024030.242



Input Vac	Vdc	Output CC	W
200~240V (50/60Hz)	24V	1.25A	30W

<b>t<sub>c</sub></b>	+80°C
<b>t<sub>a</sub></b>	+40°C
<b>Dimensions</b>	251 x 30 x 16 mm

Fissaggio cavi / Cable fixing  
Morsetti a vite / Screw fixing

Approvazioni / Approvals

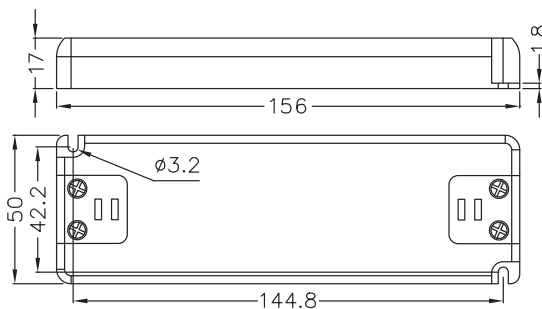


Scheda tecnica completa sul nostro sito  
Complete datasheet on our web site

[www.easrl.com](http://www.easrl.com)



# ALN024040.245



Input Vac	Vdc	Output CC	W
100~240V (50/60Hz)	24V	1.67A	40W

<b>t<sub>c</sub></b>	+85°C
<b>t<sub>a</sub></b>	+45°C
<b>Dimensions</b>	156 x 50 x 17 mm

Fissaggio cavi / Cable fixing  
Morsetti a vite / Screw fixing

Approvazioni / Approvals



Scheda tecnica completa sul nostro sito  
Complete datasheet on our web site

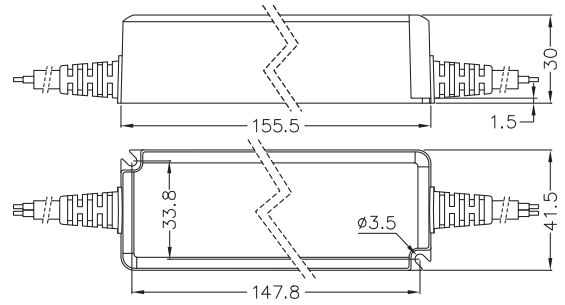
[www.easrl.com](http://www.easrl.com)



# ALN024040.246



- 110 ~
- 220 ~
- CV out
- Class II
- 1



Input Vac	Vdc	Output CC	W
100~277V (60Hz)	24V	1.67A	40W

$t_c$	+80°C
$t_a$	+50°C
Dimensions	155.5 x 41.5 x 30 mm

### Fissaggio cavi / Cable fixing

Cavi IN/OUT da cm 30  
IN/OUT cables (cm 30)

### Approvazioni / Approvals



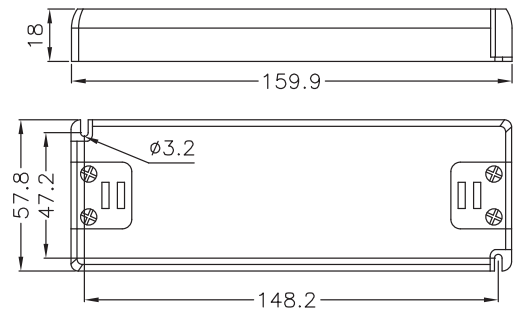
Scheda tecnica completa sul nostro sito  
Complete datasheet on our web site  
[www.easrl.com](http://www.easrl.com)



# SS50-24VF



- 220 ~
- CV out
- Class II
- 1



Input Vac	Vdc	Output CC	W
220~240V (50/60Hz)	24V	2.08A	50W

$t_c$	+80°C
$t_a$	+45°C
Dimensions	159.9 x 57.8 x 18 mm

### Fissaggio cavi / Cable fixing

Morsetti a vite / Screw fixing

### Approvazioni / Approvals



Scheda tecnica completa sul nostro sito  
Complete datasheet on our web site  
[www.easrl.com](http://www.easrl.com)



# ALN024060.242

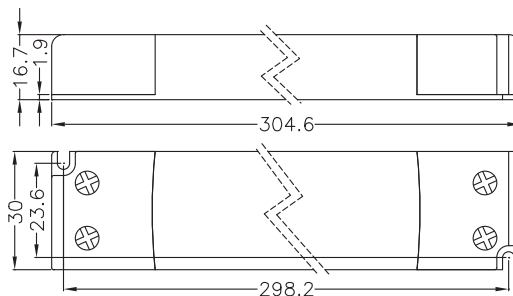


220  
~

CV  
out

Class II

1



Input Vac	Vdc	Output CC	W
200~240V (50/60Hz)	24V	2.5A	60W

<b>t<sub>c</sub></b>	+90°C
<b>t<sub>a</sub></b>	+45°C
<b>Dimensions</b>	304.6 x 30 x 16.7 mm

Fissaggio cavi / Cable fixing  
Morsetti a vite / Screw fixing

Approvazioni / Approvals



Scheda tecnica completa sul nostro sito  
Complete datasheet on our web site

[www.easrl.com](http://www.easrl.com)



# ALN024060.245



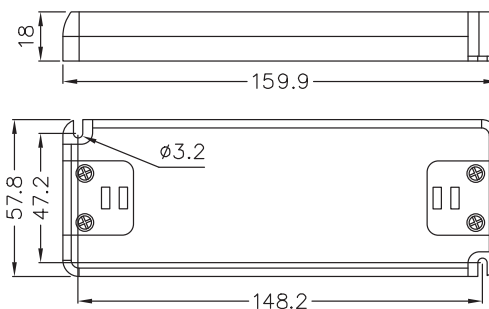
110  
~

220  
~

CV  
out

Class II

1



Input Vac	Vdc	Output CC	W
100~240V (50/60Hz)	24V	2.5A	60W

<b>t<sub>c</sub></b>	+90°C
<b>t<sub>a</sub></b>	+45°C
<b>Dimensions</b>	159.9 x 57.8 x 18 mm

Fissaggio cavi / Cable fixing  
Morsetti a vite / Screw fixing

Approvazioni / Approvals



Scheda tecnica completa sul nostro sito  
Complete datasheet on our web site

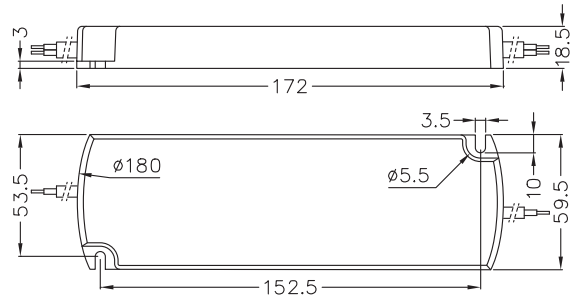
[www.easrl.com](http://www.easrl.com)



# SS60-24VFP



- 
- 
- 
- 
- 



Input Vac	Vdc	Output CC	W
200~240 (50/60Hz)	24V	2.5A	60W

<b>t<sub>c</sub></b>	+85°C
<b>t<sub>a</sub></b>	+45°C
<b>Dimensions</b>	172 x 59.5 x 18.5 mm

**Cavi / Cables**  
IN/OUT cm 60

**Approvazioni / Approvals**



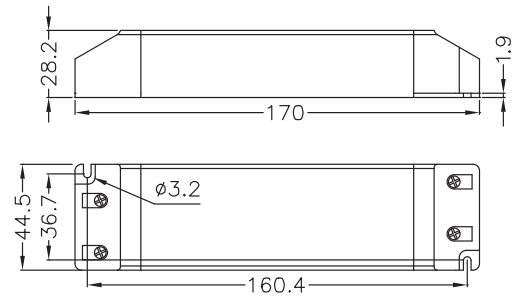
Scheda tecnica completa sul nostro sito  
Complete datasheet on our web site  
[www.easrl.com](http://www.easrl.com)



# SS75-24VL



- 
- 
- 
- 



Input Vac	Vdc	Output CC	W
200~240V (50/60Hz)	24V	3.13A	75W

<b>t<sub>c</sub></b>	+85°C
<b>t<sub>a</sub></b>	+45°C
<b>Dimensions</b>	170 x 44.5 x 28.2 mm

**Fissaggio cavi / Cable fixing**  
Morsetti a vite / Screw fixing

**Approvazioni / Approvals**



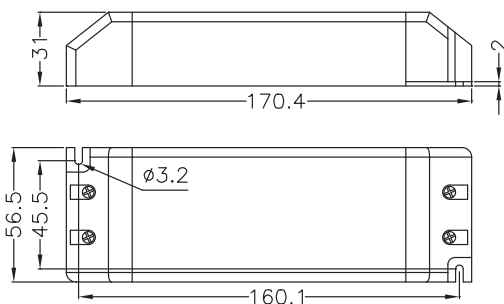
Scheda tecnica completa sul nostro sito  
Complete datasheet on our web site  
[www.easrl.com](http://www.easrl.com)



# ALN024075.246



- 
- 
- 
- 
- 



Input Vac	Vdc	Output CC	W
100~240V (50/60Hz)	24V	3.13A	75W

<b>t<sub>c</sub></b>	+80°C
<b>t<sub>a</sub></b>	+45°C
<b>Dimensions</b>	170.4 x 56.5 x 31 mm

Fissaggio cavi / Cable fixing  
Morsetti a vite / Screw fixing

Approvazioni / Approvals



Scheda tecnica completa sul nostro sito  
Complete datasheet on our web site

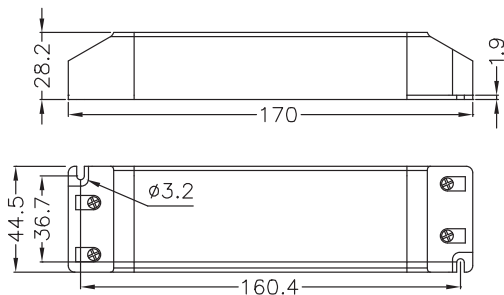
[www.easrl.com](http://www.easrl.com)



# SS100-24VL



- 
- 
- 
- 



Input Vac	Vdc	Output CC	W
200~240V (50/60Hz)	24V	4.17A	100W

<b>t<sub>c</sub></b>	+85°C
<b>t<sub>a</sub></b>	+45°C
<b>Dimensions</b>	170 x 44.5 x 28.2 mm

Fissaggio cavi / Cable fixing  
Morsetti a vite / Screw fixing

Approvazioni / Approvals



Scheda tecnica completa sul nostro sito  
Complete datasheet on our web site

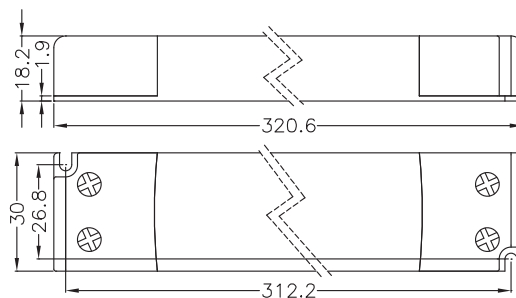
[www.easrl.com](http://www.easrl.com)



# ALN024100.242



220  
CV out  
Class II  
1



Input Vac	Vdc	Output CC	W
220~240V (50/60Hz)	24V	4.17A	100W

<b>t<sub>c</sub></b>	+90°C
<b>t<sub>a</sub></b>	+45°C
<b>Dimensions</b>	320.6 x 30 x 18.2 mm

Fissaggio cavi / Cable fixing  
Morsetti a vite / Screw fixing

Approvazioni / Approvals

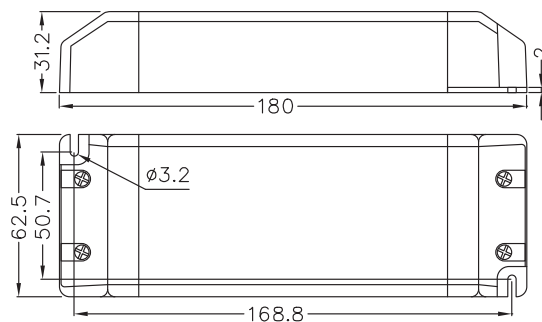


Scheda tecnica completa sul nostro sito  
Complete datasheet on our web site  
[www.easrl.com](http://www.easrl.com)

# SS150-24VL



220  
CV out  
Class II  
1



Input Vac	Vdc	Output CC	W
200~240V (50/60Hz)	24V	6.25A	150W

<b>t<sub>c</sub></b>	+90°C
<b>t<sub>a</sub></b>	+45°C
<b>Dimensions</b>	180 x 62.5 x 31.2 mm

Fissaggio cavi / Cable fixing  
Morsetti a vite / Screw fixing

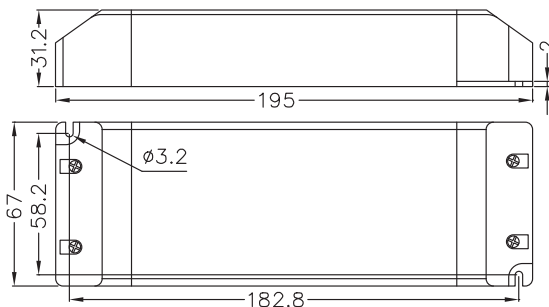
Approvazioni / Approvals



Scheda tecnica completa sul nostro sito  
Complete datasheet on our web site  
[www.easrl.com](http://www.easrl.com)



# SNP200-24VL-1



Input Vac	Vdc	Output CC	W
200~240V (50/60Hz)	24V	8.33A	200W

<b>t<sub>c</sub></b>	+90°C
<b>t<sub>a</sub></b>	+45°C
<b>Dimensions</b>	195 x 67 x 31.2 mm

Fissaggio cavi / Cable fixing  
Morsetti a vite / Screw fixing

Approvazioni / Approvals

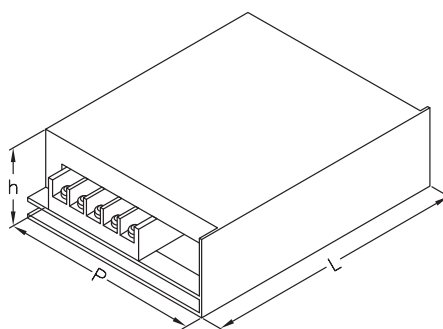


Scheda tecnica completa sul nostro sito  
Complete datasheet on our web site

[www.easrl.com](http://www.easrl.com)



# ALG024



Codice Code	Input voltage (Vac)	Vdc	Output		Dimensioni Dimensions L x P x h
			CC	W	
ALG024015.220	88~264V (47/63Hz)	24V	625mA	15W	62.5 x 51 x 28
ALG024050.220			2.1A	50W	99 x 82 x 26
ALG024075.220			3.2A	75W	129 x 98 x 38
ALG024100.220			4.5A	100W	159 x 97 x 38
ALG024156.220			6.5A	156W	159 x 97 x 30

<b>t<sub>c</sub></b>	+70°C
<b>t<sub>a</sub></b>	+25°C
<b>Dimensions</b>	/

Fissaggio cavi / Cable fixing  
Morsetti a vite / Screw fixing

Approvazioni / Approvals



Scheda tecnica completa sul nostro sito  
Complete datasheet on our web site

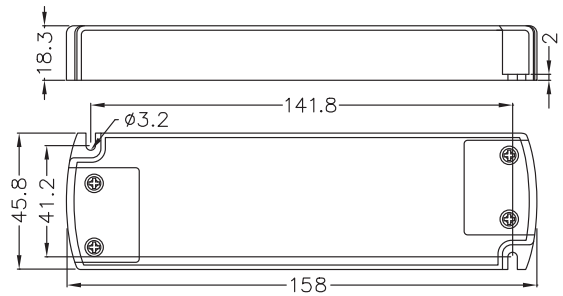
[www.easrl.com](http://www.easrl.com)



# ALN024030.244



- 
- 
- 
- 
- 



Dimmable	TRIAC/IGBT
Dimming range	20~90%
Power Factor (PF)	≥0.9
t <sub>c</sub>	+85°C
t <sub>a</sub>	+45°C
Dimensions	158 x 45.8 x 18.3 mm



Scheda tecnica completa sul nostro sito  
Complete datasheet on our web site  
[www.easrl.com](http://www.easrl.com)



Input Vac	Vdc	Output CC	W
200~240V (50/60Hz)	24V	0.2~1.25A	5~30W

Fissaggio cavi / Cable fixing  
Morsetti a vite / Screw fixing

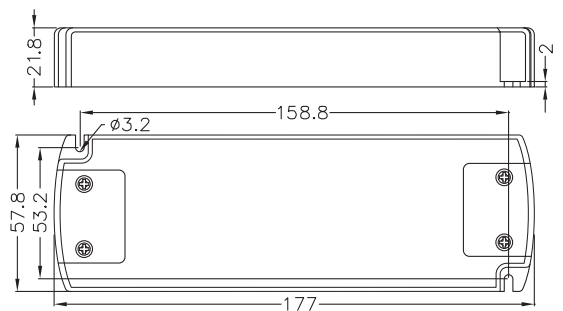
Approvazioni / Approvals



# SP50-24VFT-1



- 
- 
- 
- 
- 



Dimmable	TRIAC/IGBT
Dimming range	20~90%
Power Factor (PF)	≥0.9
t <sub>c</sub>	+85°C
t <sub>a</sub>	+45°C
Dimensions	177 x 57.8 x 21.8 mm



Scheda tecnica completa sul nostro sito  
Complete datasheet on our web site  
[www.easrl.com](http://www.easrl.com)



Input Vac	Vdc	Output CC	W
220~240V (50Hz)	24V	0.5~2.08A	12~50W

Fissaggio cavi / Cable fixing  
Morsetti a vite / Screw fixing

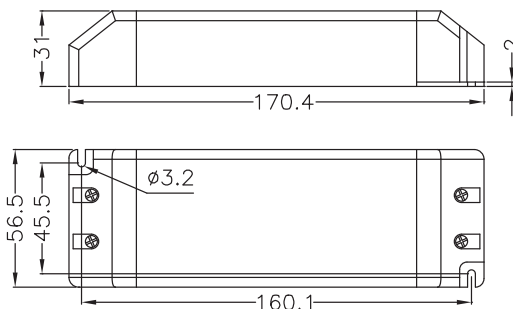
Approvazioni / Approvals



# ALN024075.244



- 
- 
- 
- 
- 



Input Vac	Vdc	Output CC	W
200~240V (50/60Hz)	24V	1~3.125A	24~75W

Fissaggio cavi / Cable fixing  
Morsetti a vite / Screw fixing

Approvazioni / Approvals



Dimmable	TRIAC/IGBT
Dimming range	10~100%
Power Factor (PF)	≥0.9
t <sub>c</sub>	+85°C
t <sub>a</sub>	+45°C
Dimensions	170.4 x 56.5 x 31 mm



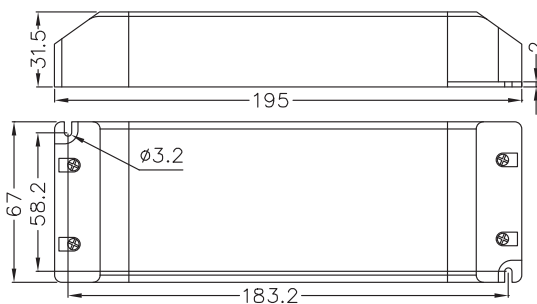
Scheda tecnica completa sul nostro sito  
Complete datasheet on our web site  
[www.easrl.com](http://www.easrl.com)



# ALN024150.244



- 
- 
- 
- 
- 



Input Vac	Vdc	Output CC	W
220~240V (50/60Hz)	24V	1~6.25A	48~150W

Fissaggio cavi / Cable fixing  
Morsetti a vite / Screw fixing

Approvazioni / Approvals



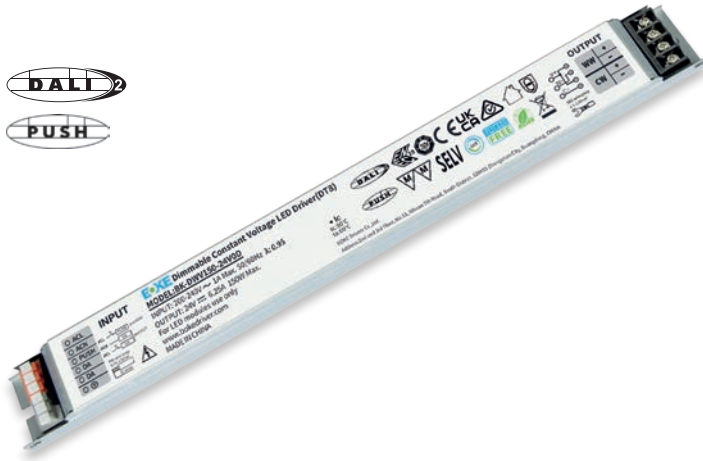
Dimmable	TRIAC/IGBT
Dimming range	10~100%
Power Factor (PF)	≥0.9
t <sub>c</sub>	+90°C
t <sub>a</sub>	+45°C
Dimensions	195 x 67 x 31.5 mm



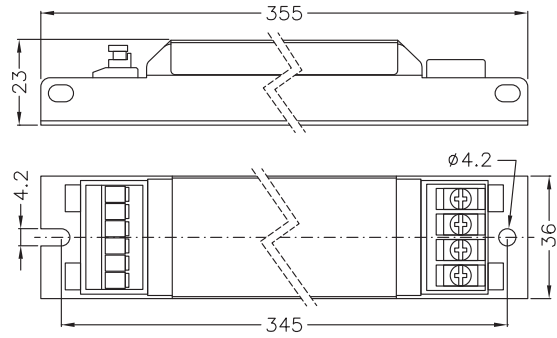
Scheda tecnica completa sul nostro sito  
Complete datasheet on our web site  
[www.easrl.com](http://www.easrl.com)



# BK-DWV150-24VOD



- 220
- CV out
- +
- IP20
- 1



Input Vac	Vdc	Output CC	W
200~240V (50/60Hz)	24V	6.25A	150W

Fissaggio cavi / Cable fixing  
Morsetti a pressione / Clamps

Approvazioni / Approvals



Dimmable	DALI-2, pushDIM
Dimming range	1~100%
Power Factor (PF)	≥0.95
t <sub>c</sub>	+90°C
t <sub>a</sub>	+60°C
Dimensions	355 x 36 x 23 mm

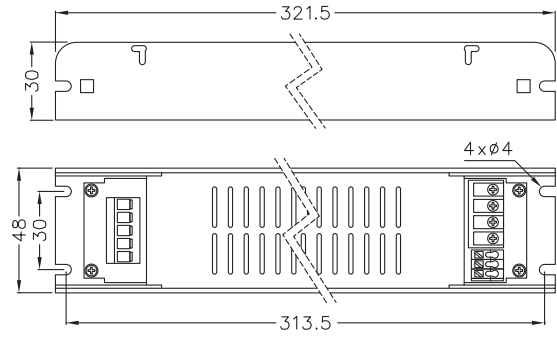
Scheda tecnica completa sul nostro sito  
Complete datasheet on our web site  
[www.easrl.com](http://www.easrl.com)



# BK-DGV200-48VOD



- 220
- CV out
- +
- IP20
- 1



Input Vac	Vdc	Output CC	W
200~240V (50/60Hz)	48V	4.15A	199.2W

Fissaggio cavi / Cable fixing  
Morsetti a pressione / Clamps

Approvazioni / Approvals



Dimmable	DALI-2, pushDIM, 1-10V 3in1
Dimming range	1~100%
Power Factor (PF)	≥0.95
t <sub>c</sub>	+90°C
t <sub>a</sub>	+60°C
Dimensions	321.5 x 48 x 30 mm

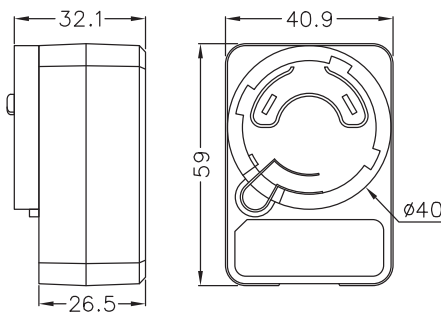
Scheda tecnica completa sul nostro sito  
Complete datasheet on our web site  
[www.easrl.com](http://www.easrl.com)



# ALS005010.370



- 110
- 220
- 5V out
- USB-A
- Class II
- 1



Input Vac	Vdc	Output CC	W
100~240V (50/60Hz)	5V	2A	10W

### Fissaggio cavi / Cable fixing

Uscita USB Type-A / USB Type-A output

Completo di spine intercambiabili USA / UK / EU / AU

Supplied with plugs for: USA / UK / EU / AU

### Approvazioni / Approvals



t <sub>c</sub>	+90°C
t <sub>a</sub>	+40°C
Dimensions	40.9 x 59 x 32.1 mm
Colour	ALS005010.370: Bianco / White ALS005010.260: Nero / Black



Scheda tecnica completa sul nostro sito  
Complete datasheet on our web site

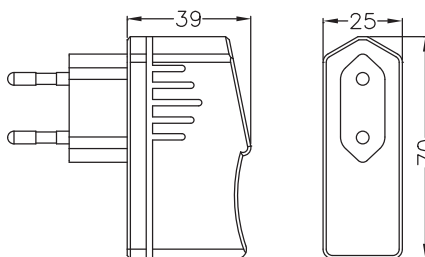
[www.easrl.com](http://www.easrl.com)



# ALS005015.260



- 110
- 220
- CV out
- USB-A
- Class II
- 1



Input Vac	Vdc	Output CC	W
100~240V (50/60Hz)	5V	3A	15W

### Cavi / Cables

USB Type-A / Type-C da ordinare separatamente (CAV020.00)

USB Type-A / Type-C cable to be ordered separately (CAV020.00)

### Utilizzabile con / Usable with

Scheda di controllo CTC011A5

Control electronic board CTC011A5

### Approvazioni / Approvals



t <sub>c</sub>	+85°C
t <sub>a</sub>	+40°C
Dimensions	70 x 39 x 25 mm
Colour	Nero / Black



Scheda tecnica completa sul nostro sito  
Complete datasheet on our web site

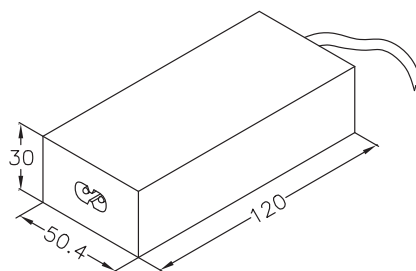
[www.easrl.com](http://www.easrl.com)





# ALS012066.190

- 110
- 220
- CV out
- 1



Input Vac	Vdc	Output CC	W
100~240V (50/60Hz)	12V	5.5A	66W

**Cavo / Cable**

Cavo con spina Italia e connettore DC Ø 5.5  
Cable with Italian plug and DC connector Ø 5.5

**Approvazioni / Approvals**



<b>t<sub>c</sub></b>	+75°C
<b>t<sub>a</sub></b>	+40°C
<b>Dimensions</b>	120 x 50.4 x 30 mm
<b>Colour</b>	Nero / Black

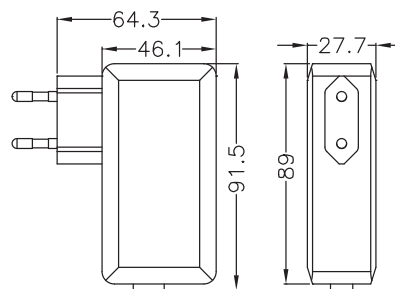


Scheda tecnica completa sul nostro sito  
Complete datasheet on our web site  
[www.easrl.com](http://www.easrl.com)



# ALS024024

- 220
- CV out
- DIN +/-
- Class II
- 1



Input Vac	Vdc	Output CC	W
200~240V (50/60Hz)	24V	1A	24W

**Fissaggio cavi / Cable fixing**

Connettore femmina 2 poli DIN +/-  
2-pole DIN +/- female connector

**Approvazioni / Approvals**



<b>t<sub>c</sub></b>	+80°C
<b>t<sub>a</sub></b>	+45°C
<b>Dimensions</b>	91.5 x 64.3 x 27.7 mm
<b>Colour</b>	ALS024024.240: Nero / Black ALS024024.241: Trasparente / Transparent ALS024024.242: Bianco / White



Scheda tecnica completa sul nostro sito  
Complete datasheet on our web site  
[www.easrl.com](http://www.easrl.com)



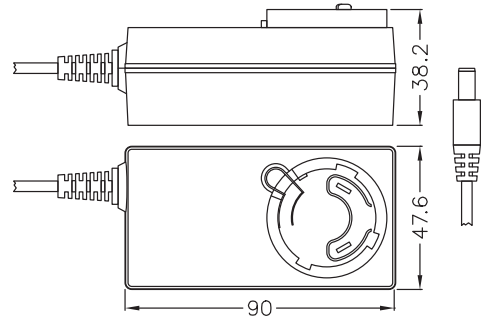


**ALS024036.371**110  
~220  
~CV  
out

DC Plug

Class II

1



Input Vac	Vdc	Output CC	W
100~240V (50/60Hz)	24V	1.5A	36W

**Cavi / Cables**

Output cm 150

Con connettore DC plug / With DC plug connector

Completo di spine intercambiabili USA-JP / UK / EU / AU

Supplied with plugs for: USA-JP / UK / EU / AU

**Approvazioni / Approvals**UK  
CA

$t_c$	+80°C
$t_a$	+45°C
Dimensions	90 x 47.6 x 38.2 mm
Colour	Nero / Black



Scheda tecnica completa sul nostro sito  
Complete datasheet on our web site

[www.easrl.com](http://www.easrl.com)



# ALW012030.180

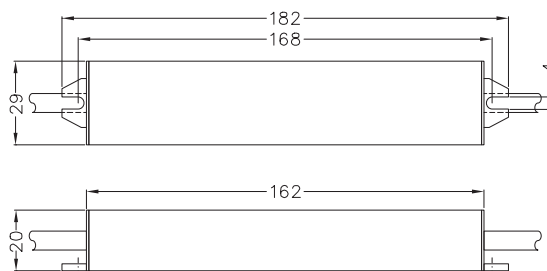
170  
~

250  
~

CV  
out

IP67

1



<b>t<sub>c</sub></b>	+85°C
<b>t<sub>a</sub></b>	/
<b>Dimensions</b>	182 x 29 x 20 mm

Input Vac	Vdc	Output CC	W
170~250 (50/60Hz)	12V	2.5A	30W

Cavi / Cables  
IN/OUT cm 20

Approvazioni / Approvals

CE IP67



Scheda tecnica completa sul nostro sito  
Complete datasheet on our web site

[www.easrl.com](http://www.easrl.com)



# ALW012045.180

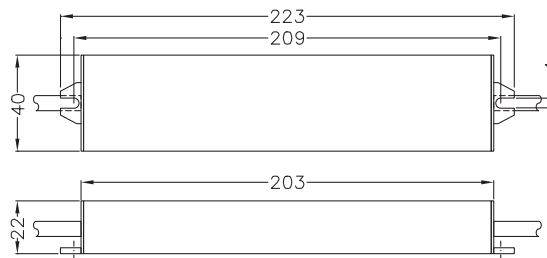
170  
~

250  
~

CV  
out

IP67

1



<b>t<sub>c</sub></b>	+85°C
<b>t<sub>a</sub></b>	/
<b>Dimensions</b>	223 x 40 x 22 mm

Input Vac	Vdc	Output CC	W
170~250 (50/60Hz)	12V	3.75A	45W

Cavi / Cables  
IN/OUT cm 20

Approvazioni / Approvals

CE IP67



Scheda tecnica completa sul nostro sito  
Complete datasheet on our web site

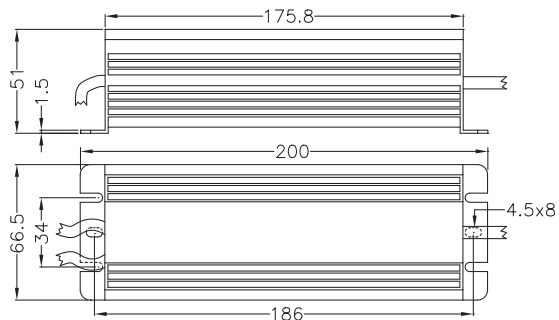
[www.easrl.com](http://www.easrl.com)



# ALW012060.180



- 170
- 250
- CV out
- IP67
- 1



Input Vac	Vdc	Output CC	W
170~250 (50/60Hz)	12V	5A	60W

<b>t<sub>c</sub></b>	+85°C
<b>t<sub>a</sub></b>	/
<b>Dimensions</b>	200 x 66.5 x 51 mm

**Cavi / Cables**

Doppia uscita / Double exit  
IN/OUT cm 20

**Approvazioni / Approvals**

CE IP67



Scheda tecnica completa sul nostro sito  
Complete datasheet on our web site

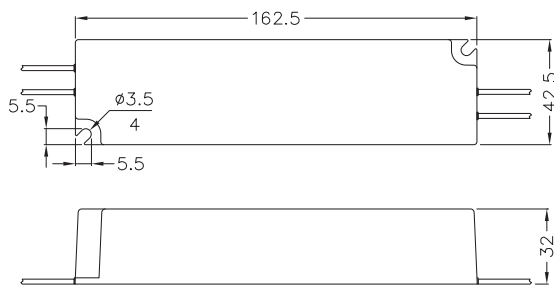
[www.easrl.com](http://www.easrl.com)



# ALN024060.220



- 100
- 240
- CV out
- Class II
- IP67
- 1



Input Vac	Vdc	Output CC	W
100~240 (50/60Hz)	24V	2.5A	60W

<b>t<sub>c</sub></b>	+70°C
<b>t<sub>a</sub></b>	/
<b>Dimensions</b>	162.5 x 42.5 x 32 mm

**Cavi / Cables**

IN/OUT cm 60

**Approvazioni / Approvals**

§ EAC c UL us CE UK IP67



Scheda tecnica completa sul nostro sito  
Complete datasheet on our web site

[www.easrl.com](http://www.easrl.com)







**Cavi flessibili**  
*Flexible cables*



**Legenda | Legend**

Numero di cavi interni / *Number of internal cables*



Cavo tondo / *Round cable*



Cavo piatto / *Flat cable*



Cavo piatto divisibile / *Divisible flat cable*



USB Type-A



USB Type-C



DC-plug



Connettore 2 poli DIN +/- / *2-pole DIN +/- connector*



Ordine minimo / *Minimum order*



**Colore guaina e/o cavi interni | *Sheath and/or internal cable colour***

Rosso / *Red*



Nero / *Black*



Blu / *Blue*



Marrone / *Brown*



Verde / *Green*



Grigio / *Gray*



Bianco / *White*



Trasparente / *Transparent*



Oro trasparente / *Transparent gold*



Solo schermatura / *Only shielding*



Trasparente con riga bianca / *Transparent with white line*



Trasparente con riga rossa / *Transparent with red line*



Trasparente con riga nera / *Transparent with black line*



Giallo con riga verde / *Yellow with green line*



Nero, Rosso, Blu, Verde / *Black, Red, Blue, Green*



Nero, Rosso, Bianco, Trasparente / *Black, Red, White, Transparent*



Rosso, Nero / *Red, Black*



**Cavi / *Cables***

Flessibili / *Flexibles*



315 › 325

Flessibili con plug / *Flexibles with plug*

326 › 329

**Simbologia tabelle | *Symbology tables***



Sezione del conduttore / *Conductor section*



Diametro della guaina esterna  
*Outer sheath diameter*



Materiale del conduttore / *Conductive material*



Materiale della schermatura / *Shielding material*



Diametro guaina tonda / *Round sheath diameter*



Dimensioni guaina piatta / *Flate sheath dimensions*



Temperatura massima di funzionamento dei cavi  
*Maximum operating temperature for cables*



Approvazioni / *Approvals*



Tensione massima di innesco - Tensione impulsiva  
*Max starting voltage - Impulse voltage*



Tensione nominale / *Rated voltage*



**Materiale del conduttore e della schermatura  
*Conductive and shielding material***

Cu = Rame / *Copper*

CuAg = Rame argentato / *Silver plated copper*

CuNk = Rame nichelato / *Nickel-plated copper*

CuSn = Rame stagnato / *Tinned copper*

**Sezione cavi AWG | *AWG cable section***

AWG18 = 0,963 mm<sup>2</sup>

AWG20 = 0,615 mm<sup>2</sup>

AWG22 = 0,382 mm<sup>2</sup>

**Note | *Notes***

I cavi di seguito riportati sono i più comunemente utilizzati

Altri tipi su richiesta o sul sito [www.easrl.com](http://www.easrl.com)

*The following cables are the most used ones. Other types on request or on [www.easrl.com](http://www.easrl.com)*



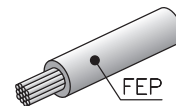
## FEP



1x

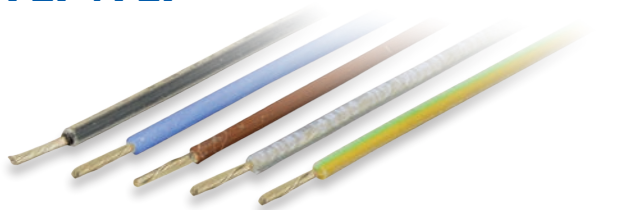
○

Cavo unipolare flessibile  
Unipolar flexible cable  
Singolo isolamento FEP  
FEP single insulation



Codice Code	Colore guaina Sheath colour	mm <sup>2</sup>	↓ ∅ mm	T <sub>max</sub> °C	APPROVAL	V	↑
92	■	AWG22	1.3	180°	VDE	300/500	CuSn
93	■	AWG22	1.3	180°	VDE	300/500	CuSn
D8	■	AWG22	1.2	180°	CE	300/500	CuSn
U1	■	AWG22	1.2	180°	CE	300/500	CuSn
U2	■	AWG22	1.2	180°	CE	300/500	CuSn
01	■	AWG20	1.6	180°	VDE	300/500	CuSn
07	■	AWG20	1.6	180°	VDE	300/500	CuSn
45	■	AWG20	1.6	180°	VDE	300/500	CuSn
85	■	AWG20	1.6	180°	VDE	300/500	CuSn
G8	■	AWG20	1.6	180°	VDE	300/500	CuSn
02	■	AWG18	1.8	180°	VDE	300/500	CuSn
08	■	AWG18	1.8	180°	VDE	300/500	CuSn
C5	■	0.50	1.4	180°	IMQ	300/500	CuSn
P1	■	0.50	1.4	180°	IMQ	300/500	CuSn
P2	■	0.50	1.4	180°	IMQ	300/500	CuSn
P3	■	0.50	1.4	180°	IMQ	300/500	CuSn
P5	■	0.50	1.4	180°	IMQ	300/500	CuSn
B1	■	0.75	1.7	180°	IMQ	300/500	CuSn
D9	■	0.75	1.7	180°	IMQ	300/500	CuSn

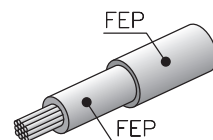
## FEP+FEP



1x

○

Cavo unipolare flessibile  
Unipolar flexible cable  
Doppio isolamento FEP+FEP  
FEP+FEF double insulation



Codice Code	Colore guaina Sheath colour	mm <sup>2</sup>	↓ ∅ mm	T <sub>max</sub> °C	APPROVAL	V	↑
C3	■	AWG22	1.9	180°	VDE	300/500	CuSn
C6	■	AWG22	1.9	180°	VDE	300/500	CuSn
D6	■	AWG22	1.9	180°	VDE	300/500	CuSn
58	■	AWG20	2.1	180°	VDE	300/500	CuSn
63	■	AWG20	2.1	180°	VDE	300/500	CuSn
71	■	AWG20	2.1	180°	VDE	300/500	CuSn
79	■	AWG20	2.1	180°	VDE	300/500	CuSn
K4	■	AWG20	2.1	180°	VDE	300/500	CuSn
E5	■	0.75	2.05	180°	VDE	300/500	CuSn
E6	■	0.75	2.05	180°	VDE	300/500	CuSn
K2	■	1	2.4	180°	VDE	300/500	CuSn

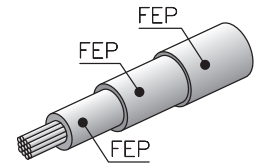
Schede tecniche complete sul nostro sito  
Complete datasheets on our web site  
[www.easrl.com](http://www.easrl.com)



## FEP+FEP+FEP



Cavo unipolare flessibile  
Unipolar flexible cable  
Triplo isolamento FEP+FEP+FEP  
FEP+FEP triple insulation

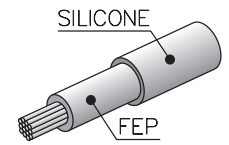


Codice Code	Colore guaina Sheath colour	mm <sup>2</sup>	↓ ∅ mm	T <sub>max</sub> °C	APPROVAL	V	↑
62		0.5	2.4	180°	IMQ	300/500	CuSn

## FEP+SILICONE



Cavo unipolare flessibile  
Unipolar flexible cable  
Doppio isolamento FEP+SILICONE  
FEP+SILICONE double insulation



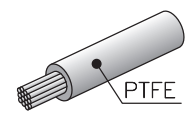
Codice Code	Colore guaina Sheath colour	mm <sup>2</sup>	↓ ∅ mm	T <sub>max</sub> °C	APPROVAL	V	↑
66		1	4.8	180°	VDE*	300/500	CuSn

\*Cavo interno / Internal cable

## PTFE



Cavo unipolare flessibile  
Unipolar flexible cable  
Singolo isolamento PTFE  
PTFE single insulation



Codice Code	Colore guaina Sheath colour	mm <sup>2</sup>	↓ ∅ mm	T <sub>max</sub> °C	APPROVAL	V	KV	↑
L4		AWG20	1.5	180°	VDE	300/500	/	CuSn
S8		AWG20	1.5	180°	VDE	300/500	/	CuSn
90		AWG18	1.9	250°	UL / Style 1815	300/500	/	CuNk
C9		AWG18	1.9	250°	UL / Style 1815	300/500	/	CuNk
03		0.75	1.8	180°	VDE	300/500	/	CuSn
10		0.75	1.8	180°	VDE	300/500	/	CuSn
17		0.75	1.8	250°	VDE	300/500	/	CuNk
G1		0.75	1.8	180°	VDE	300/500	/	CuSn
16		1	1.9	180°	VDE	300/500	/	CuSn
K8		1	2.2	250°	VDE	300/500	5 KV	CuNk
B5		1.5	2.1	180°	VDE	300/500	/	CuSn

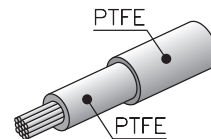
Schede tecniche complete sul nostro sito  
Complete datasheets on our web site  
[www.easrl.com](http://www.easrl.com)



## PTFE+PTFE



Cavo unipolare flessibile  
Unipolar flexible cable  
Doppio isolamento **PTFE+PTFE**  
**PTFE+PTFE** double insulation

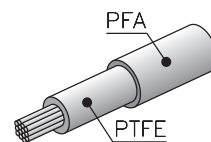


Codice Code	Colore guaina Sheath colour	mm <sup>2</sup>	↓ ∅ mm	T <sub>max</sub> °C	APPROVAL	V	↑
T4	□	0.75	2.2	250°	VDE	300/500	CuNk

## PTFE+PFA



Cavo unipolare flessibile  
Unipolar flexible cable  
Doppio isolamento **PTFE+PFA**  
**PTFE+PFA** double insulation

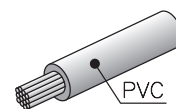


Codice Code	Colore guaina Sheath colour	mm <sup>2</sup>	↓ ∅ mm	T <sub>max</sub> °C	APPROVAL	V	KV	↑
96	□	1	2.4	250°	VDE	300/500	/	CuNk
Q6	□	1	2.8	250°	VDE	300/500	5 KV	CuNk

## PVC



Cavo unipolare flessibile  
Unipolar flexible cable  
Singolo isolamento **PVC**  
**PVC** single insulation

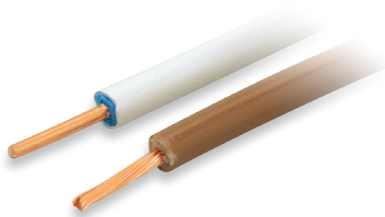


Codice Code	Colore guaina Sheath colour	mm <sup>2</sup>	↓ ∅ mm	T <sub>max</sub> °C	APPROVAL	V	↑
NR	■	AWG22	1.25	80°	UL / Style 1061	300	CuSn
NS	■	AWG22	1.25	80°	UL / Style 1061	300	CuSn
U4	■	0.5	2.1	90°	IMQ-HAR	300/500	Cu
U5	■	0.5	2.1	90°	IMQ-HAR	300/500	Cu

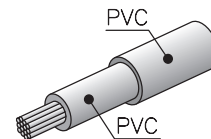
Schede tecniche complete sul nostro sito  
Complete datasheets on our web site  
[www.easrl.com](http://www.easrl.com)



## PVC+PVC



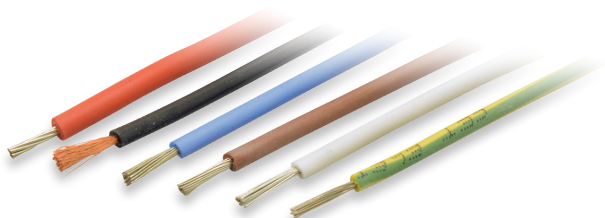
Cavo unipolare flessibile  
Unipolar flexible cable  
Doppio isolamento **PVC+PVC**  
**PVC+PVC** double insulation



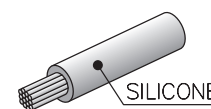
Codice Code	Colore guaina Sheath colour	mm <sup>2</sup>	↓ ∅ mm	T <sub>max</sub> °C	APPROVAL	V	KV	↑
Q8		0.75	3	70°	IMQ-HAR	300/500		Cu
S6*		1	3	90°	IMQ-HAR	300/500		Cu

\*Rigido / Rigid

## SILICONE



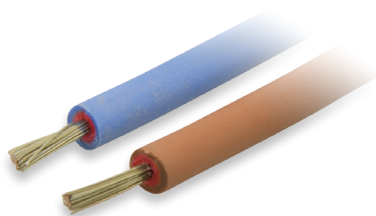
Cavo unipolare flessibile  
Unipolar flexible cable  
Singolo isolamento **SILICONE**  
**SILICONE** single insulation



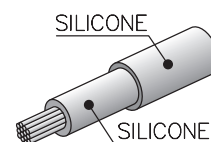
Codice Code	Colore guaina Sheath colour	mm <sup>2</sup>	↓ ∅ mm	T <sub>max</sub> °C	APPROVAL	V	KV	↑
98*		0.50	2.3	130°	VDE	300/300	/	Cu
G5		0.50	2.1	180°	VDE	300/300	/	CuSn
K5		0.50	2.1	180°	VDE	300/300	/	CuSn
05		0.75	2.4	180°	VDE	300/300	/	CuSn
12		0.75	2.4	180°	VDE	300/300	/	CuSn
13		0.75	2.4	180°	VDE	300/300	/	CuSn
56		0.75	3.2	180°	VDE	0.6/1 KV	5 KV	CuSn
D5		0.75	2.6	180°	IMQ/HAR	500	/	CuSn

\*Extra flessibile / Extra flexible

## SILICONE+SILICONE



Cavo unipolare flessibile  
Unipolar flexible cable  
Doppio isolamento **SILICONE+SILICONE**  
**SILICONE+SILICONE** double insulation



Codice Code	Colore guaina Sheath colour	mm <sup>2</sup>	↓ ∅ mm	T <sub>max</sub> °C	APPROVAL	V	KV	↑
P7		1	3.7	180°	VDE	300/500	5 KV	CuSn
P8		1	3.7	180°	VDE	300/500	5 KV	CuSn

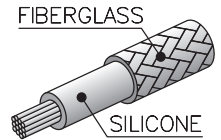
Schede tecniche complete sul nostro sito  
Complete datasheets on our web site  
[www.easrl.com](http://www.easrl.com)



# SILICONE+FIBERGLASS



Cavo unipolare flessibile  
Unipolar flexible cable  
Singolo isolamento, con calza di vetro  
Single insulation, with fiberglass

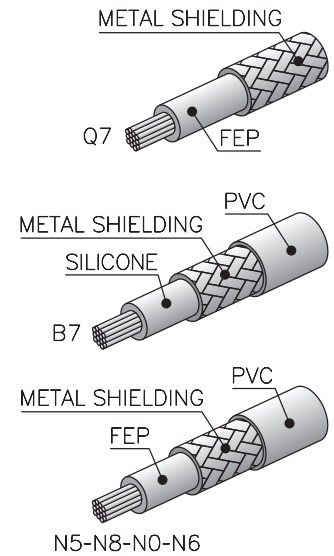


Codice Code	Colore guaina Sheath colour	mm <sup>2</sup>	↓ ∅ mm	T <sub>max</sub> °C	APPROVAL	V	↑
25	□	0.75	2.9	130°	IMQ-HAR	300/500	Cu
48	□	0.75	2.9	130°	IMQ-HAR	300/500	Cu
64	■	1	3.2	130°	IMQ-HAR	300/500	Cu
B6	■	1.5	3.4	130°	IMQ-HAR	300/500	Cu

# COAXIAL



Cavo unipolare flessibile  
Unipolar flexible cable  
Coassiale  
Coaxial



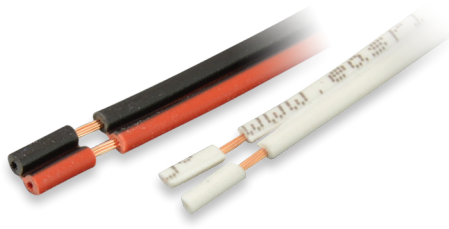
Codice Code	Colore guaina Sheath colour	Cavi interni Internal cables	Cavo / Guaina Cable / sheath	mm <sup>2</sup>	↓ ∅ mm	T <sub>max</sub> °C	APPROVAL	V	↑	↑
Q7	⊗	□	FEP / -	AWG22	1.8	180°	VDE	300	/	CuSn
NV	□	■	FEP / PVC	0.35	2.6	70°	CE	300	CuSn	CuSn
N0	□	■	FEP / PVC	AWG20	2.8	180°/65°	UL Style 1581	300/500	CuSn	CuSn
N5	□	■	FEP / PVC	AWG20	2.8	180°/65°	UL Style 1581	300/500	Cu	CuSn
N8	■	■	FEP / PVC	AWG20	2.8	180°/65°	UL Style 1581	300/500	CuSn	CuSn
N6	□	■	FEP / PVC	AWG19/0.75	2.9	180°/65°	UL Style 1581	300/500	CuSn	CuSn
B7	■	■	Silicone / PVC	0.75	3.7	180°	VDE	300	CuSn	Cu

N.B.: Approvazioni solo per cavi interni / Approvals only for internal cable

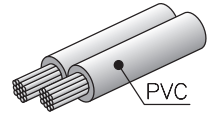
Schede tecniche complete sul nostro sito  
Complete datasheets on our web site  
[www.easrl.com](http://www.easrl.com)



# PVC



Cavo piatto flessibile bipolare  
*Bipolar flexible flat cable*  
 Singolo isolamento **PVC**  
*PVC single insulation*

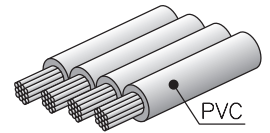


Codice Code	Colore guaina Sheath colour	mm <sup>2</sup>	↓ ∅ mm	T <sub>max</sub> °C	APPROVAL	V	↑
84		2 x 0.35	3.87 x 1.73	70°	CE	300	Cu
R0		2 x AWG20	3.66 x 1.73	80°	UL Style 2468	300	CuSn
U8		2 x 0.35	3.87 x 1.73	70°	CE	300	Cu

# PVC



Cavo piatto flessibile quadripolare  
*Quadrupolar flexible flat cable*  
 Singolo isolamento **PVC**  
*PVC single insulation*

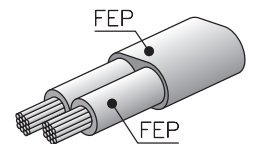


Codice Code	Colore guaina Sheath colour	mm <sup>2</sup>	↓ ∅ mm	T <sub>max</sub> °C	APPROVAL	V	↑
7K		4 x AWG20	5.4 x 1.4	80°	UL Style 1007	300	CuSn

# FEP+FEP



Cavo piatto flessibile bipolare |  
*Bipolar flexible flat cable*  
 Doppio isolamento **FEP+FEP**  
*FEP+FEP double insulation*



Codice Code	Colore guaina Sheath colour	Cavi interni Internal cables	mm <sup>2</sup>	↓ ∅ mm	↑ ∅ mm	T <sub>max</sub> °C	APPROVAL	V	↑
36			AWG20	1.5	3.7 x 2.2	180°	VDE*	300/500	CuSn

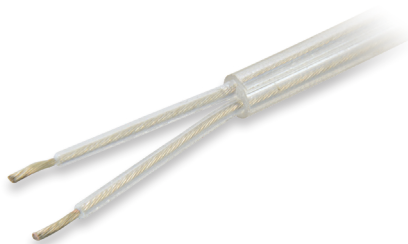
\*Cavo interno / Internal cable

Schede tecniche complete sul nostro sito  
 Complete datasheets on our web site  
[www.easrl.com](http://www.easrl.com)

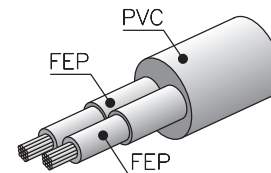




## FEP+FEP+PVC

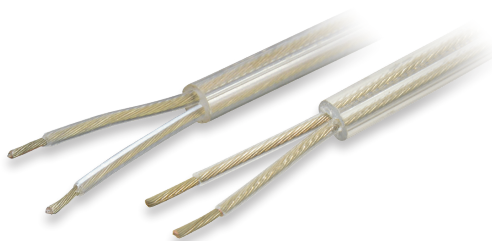


Cavo tondo flessibile bipolare  
Bipolar flexible round cable  
Triplo isolamento **FEP+FEP+PVC**  
**FEP+FEP+PVC** triple insulation

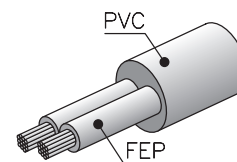


Codice Code	Colore guaina Sheath colour	Cavi interni Internal cables	mm <sup>2</sup>	↓ ∅ mm	∞ ∅ mm	T <sub>max</sub> °C	APPROVAL	V	↑
F8	□	●●	AWG20	2	5.3	108/105°	VDE	300/500	CuSn
T6	□	●●	AWG20	2	5.5	108/105°	VDE	300/500	CuSn

## FEP+PVC



Cavo tondo flessibile bipolare  
Bipolar flexible round cable  
Doppio isolamento **FEP+PVC**  
**FEP+PVC** double insulation

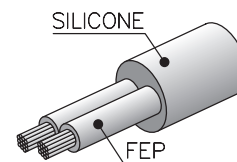


Codice Code	Colore guaina Sheath colour	Cavi interni Internal cables	mm <sup>2</sup>	↓ ∅ mm	∞ ∅ mm	T <sub>max</sub> °C	APPROVAL	V	↑
Q5	□	●/●	AWG22	1.6	3.6	108/105°	VDE	300/500	CuSn
S3	□	●●	AWG18	1.6	5	200/105°	UL / Style 20242	300	CuSn
72	□	●●	0.75	1.6	4.9	180/105°	IMQ	500/500	CuSn

## FEP+SILICONE



Cavo tondo flessibile bipolare  
Bipolar flexible round cable  
Doppio isolamento **FEP+SILICONE**  
**FEP+SILICONE** double insulation



Codice Code	Colore guaina Sheath colour	Cavi interni Internal cables	mm <sup>2</sup>	↓ ∅ mm	∞ ∅ mm	T <sub>max</sub> °C	APPROVAL	V	↑
L7	■	●●	0.75	1.55	4.4	180°	IMQ	500	CuSn

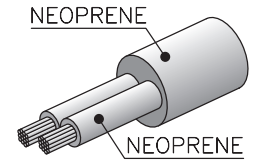
Schede tecniche complete sul nostro sito  
Complete datasheets on our web site  
[www.easrl.com](http://www.easrl.com)



# NEOPRENE H05RN-F



Cavo tondo flessibile bipolare  
Bipolar flexible round cable  
Doppio isolamento  
**NEOPRENE+NEOPRENE**  
**NEOPRENE+NEOPRENE**  
double insulation

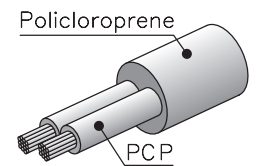


Codice Code	Colore guaina Sheath colour	Cavi interni Internal cables	mm <sup>2</sup>	↓ ∅ mm	↙ ∅ mm	T <sub>max</sub> °C	APPROVAL	V	↑
X5	■	■ ■	0.75	2.2	6.2	60°	IMQ-HAR	300/500	Cu

# PCP-Policloroprene

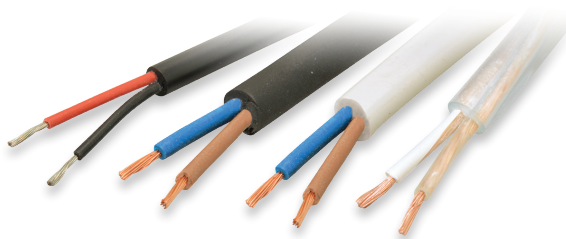


Cavo tondo flessibile bipolare  
Bipolar flexible round cable  
Doppio isolamento  
**PCP-Policloroprene**  
**PCP-Policloroprene**  
double insulation

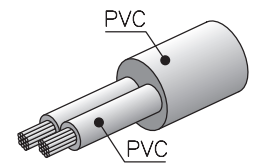


Codice Code	Colore guaina Sheath colour	Cavi interni Internal cables	mm <sup>2</sup>	↓ ∅ mm	↙ ∅ mm	T <sub>max</sub> °C	APPROVAL	V	↑
X0	■	■ ■	0.75	2.2	6.2	60°	/	300/500	Cu

# PVC+PVC



Cavo tondo flessibile bipolare  
Bipolar flexible round cable  
Doppio isolamento **PVC+PVC**  
**PVC+PVC** double insulation

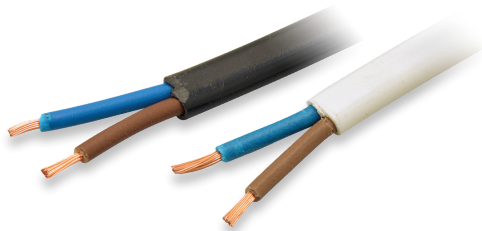


Codice Code	Colore guaina Sheath colour	Cavi interni Internal cables	mm <sup>2</sup>	↓ ∅ mm	↙ ∅ mm	T <sub>max</sub> °C	APPROVAL	V	↑
NJ	■	■ ■	AWG22	1.5	3.6	105°	UL / Style 2464	300	CuSn
N7	■	■ ■	AWG22	1.5	4.2	105°	UL / Style 2103	300	CuSn
Q0	■	■ ■	0.75	2.2	5.3	70°	VDE	50/500	Cu
Q9	■	■ ■	0.75	2.2	5.3	70°	IMQ-HAR	300/300	Cu
S0	□	■ ■	0.75	2.2	5.3	70°	IMQ-HAR	300/300	Cu

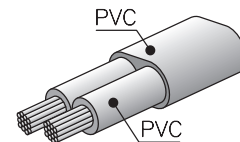
Schede tecniche complete sul nostro sito  
Complete datasheets on our web site  
[www.easrl.com](http://www.easrl.com)



## PVC+PVC

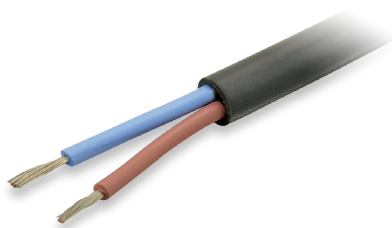


Cavo piatto flessibile bipolare  
Bipolar flexible flat cable  
Doppio isolamento **PVC+PVC**  
**PVC+PVC** double insulation

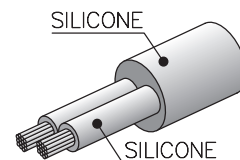


Codice Code	Colore guaina Sheath colour	Cavi interni Internal cables	mm <sup>2</sup>	↓ ∅ mm	A B ∅ mm	T <sub>max</sub> °C	APPROVAL	V	↑
S7	■	■ ■	0.5	2.1	5.2 x 3.2	70°	IMQ-HAR	300/500	Cu
35	■	■ ■	0.75	2.1	5.5 x 3.4	70°	IMQ-HAR	300/500	Cu

## SILICONE+SILICONE



Cavo tondo flessibile bipolare  
Bipolar flexible round cable  
Doppio isolamento  
**SILICONE+SILICONE**  
**SILICONE+SILICONE** double insulation

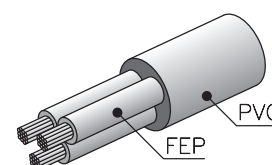


Codice Code	Colore guaina Sheath colour	Cavi interni Internal cables	mm <sup>2</sup>	↓ ∅ mm	∅ mm	T <sub>max</sub> °C	APPROVAL	V	↑
F9	■	■ ■	0.75	2.35	6.6	180°	IMQ-HAR	500	CuSn

## FEP+PVC



Cavo tondo flessibile tripolare  
Tripolar flexible round cable  
Doppio isolamento **FEP+PVC**  
**FEP+PVC** double insulation

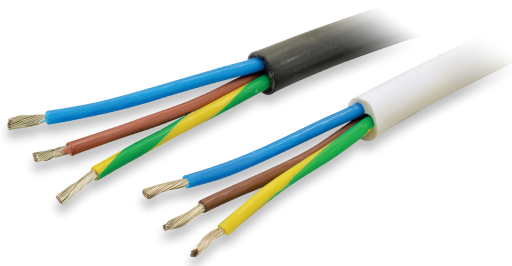


Codice Code	Colore guaina Sheath colour	Cavi interni Internal cables	mm <sup>2</sup>	↓ ∅ mm	∅ mm	T <sub>max</sub> °C	APPROVAL	V	↑
S4	□	□ □ □	AWG18	1.9	5.4	200/105°	UL Style 20242	300	CuSn
8K	□	□ □ □	0.75	1.9	4.9	180/105°	IMQ	300/500	CuSn

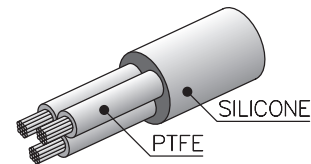
Schede tecniche complete sul nostro sito  
Complete datasheets on our web site  
[www.easrl.com](http://www.easrl.com)



## PTFE+SILICONE

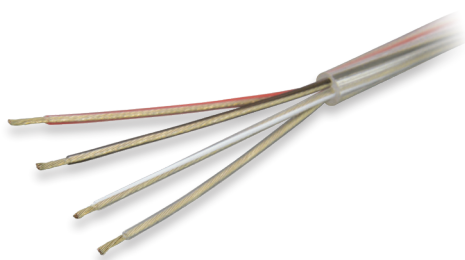


Cavo tondo flessibile tripolare  
*Tripolar flexible round cable*  
 Doppio isolamento  
**PTFE+SILICONE**  
*PTFE+SILICONE*  
 double insulation

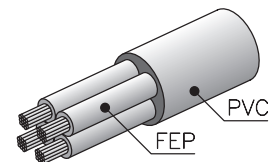


Codice Code	Colore guaina Sheath colour	Cavi interni Internal cables	mm <sup>2</sup>	↓ ∅ mm	↙ ∅ mm	T <sub>max</sub> °C	APPROVAL	V	KV	↑
E7	■	■ ■ ■	1	2.15	6.5	250°	VDE	0.6/1	5	CuNk
L9	□	■ ■ ■	1	2.15	6.5	250°	VDE	0.6/1	5	CuNk

## FEP+PVC

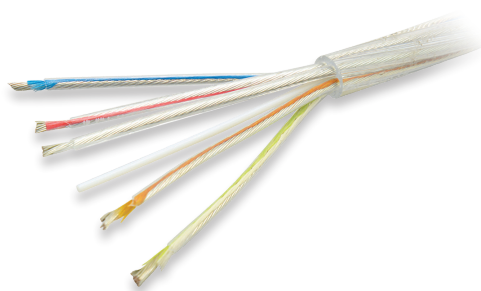


Cavo tondo flessibile quadripolare  
*Quadripolar flexible round cable*  
 Doppio isolamento **FEP+PVC**  
*FEP+PVC*  
 double insulation

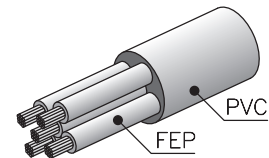


Codice Code	Colore guaina Sheath colour	Cavi interni Internal cables	mm <sup>2</sup>	↓ ∅ mm	↙ ∅ mm	T <sub>max</sub> °C	APPROVAL	V	KV	↑
L0	■	■ ■ ■ ■	0.5	1.45	4.8	180/105°	VDE	300/500		CuSn

## FEP+PVC



Cavo tondo flessibile multipolare  
*Multipolar flexible round cable*  
 Doppio isolamento **FEP+PVC**  
*FEP+PVC*  
 double insulation

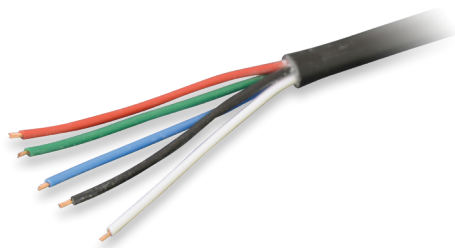


Codice Code	Colore guaina Sheath colour	Cavi interni Internal cables	mm <sup>2</sup>	↓ ∅ mm	↙ ∅ mm	T <sub>max</sub> °C	APPROVAL	V	KV	↑
Z7	□	■ ■ ■ ■ ■	0.75	1.65	5.8	180/105°	IMQ	300/500		CuSn

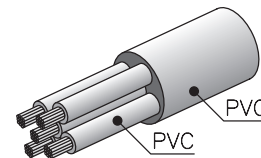
Schede tecniche complete sul nostro sito  
 Complete datasheets on our web site  
[www.easrl.com](http://www.easrl.com)



## PVC+PVC

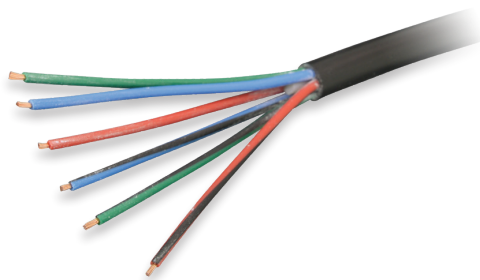


Cavo tondo flessibile multipolare  
 Multipolar flexible round cable  
 Doppio isolamento **PVC+PVC**  
**PVC+PVC double insulation**

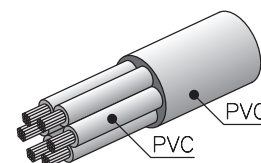


Codice Code	Colore guaina Sheath colour	Cavi interni Internal cables	mm <sup>2</sup>	↓ ∅ mm	∅ mm	T <sub>max</sub> °C	APPROVAL	V	↑
J7	■	■ ■ ■ ■ ■	0.25	1.26	4.7	105°	CE	300/300	Cu

## PVC+PVC



Cavo tondo flessibile multipolare  
 Multipolar flexible round cable  
 Doppio isolamento **PVC+PVC**  
**PVC+PVC double insulation**

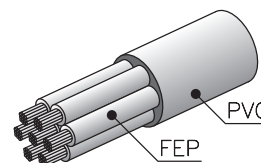


Codice Code	Colore guaina Sheath colour	Cavi interni Internal cables	mm <sup>2</sup>	↓ ∅ mm	∅ mm	T <sub>max</sub> °C	APPROVAL	V	↑
J6	■	■ ■ ■ ■ ■ ■	0.25	1.26	5	105°	CE	300/300	Cu

## FEP+PVC



Cavo tondo flessibile multipolare  
 Multipolar flexible round cable  
 Doppio isolamento **FEP+PVC**  
**FEP+PVC double insulation**



Codice Code	Colore guaina Sheath colour	Cavi interni Internal cables	mm <sup>2</sup>	↓ ∅ mm	∅ mm	T <sub>max</sub> °C	APPROVAL	V	↑
V5	■	■ ■ ■ ■ ■ ■ ■	0.75	1.6	6.7	180/105°	IMQ	300/500	CuSn

Schede tecniche complete sul nostro sito  
 Complete datasheets on our web site  
[www.easrl.com](http://www.easrl.com)



## CAV017 - PVC+PVC

Cavo di collegamento piatto bipolare  
Bipolar flat connection cable

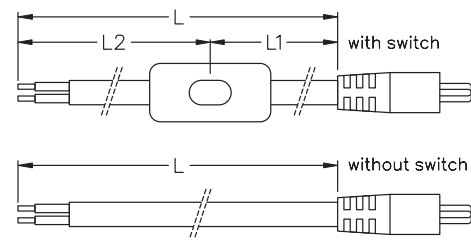


2x



Doppio isolamento **PVC+PVC**  
**PVC+PVC** double insulation

Con connettore maschio 2 poli DIN +/-, per alimentatori e driver a spina integrata  
With 2-pole DIN +/- male connector, for wall mount power supplies and drivers



Codice Code	Colore guaina Sheath colour	Cavi interni Internal cables	mm <sup>2</sup>	↓ ∅ mm	↓ A B	Lunghezza Lenght	APPROVAL	V
CAV017S7.200	■	■ ■	0.5	1.9	5.1 x 3.2	200 cm	VDE	300/300
CAV01735.200.01	■	■ ■	0.75	2.2	5.8 x 3.7	200 cm + Switch (150 cm + 50 cm)	VDE	300/300
CAV017B2.250.01	■	■ ■	0.75	2.2	5.8 x 3.7	250 cm + Switch (170 cm + 80 cm)	VDE	300/300
CAV017B8.265	■	■ ■	0.75	2.15	5.5 x 3.5	265 cm	TUV	300/300

## CAV017 - PVC+PVC

Cavo di collegamento piatto bipolare, divisibile  
Bipolar flat connection cable, divisible

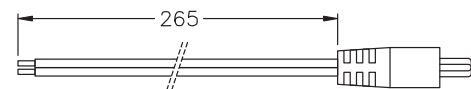


2x



Divisibile, doppio isolamento **PVC+PVC**  
Divisible, **PVC+PVC** double insulation

Con connettore maschio 2 poli DIN +/-, per alimentatori e driver a spina integrata  
With 2-pole DIN +/- male connector, for wall mount power supplies and drivers



Codice Code	Colore guaina Sheath colour	mm <sup>2</sup>	↓ ∅ mm	↓ A B	Lunghezza Lenght	APPROVAL	V
CAV017C1.265	■	AWG20	1.8	3.7 x 1.8	265 cm	/	300
CAV017C4.265	■	AWG18	2.2	4.5 x 2.2	265 cm	/	300

Schede tecniche complete sul nostro sito  
Complete datasheets on our web site  
[www.easrl.com](http://www.easrl.com)





# CAV017 - PVC+PVC

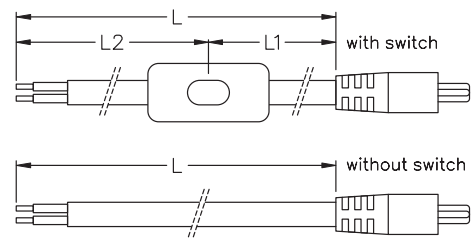
Cavo di collegamento tondo bipolare  
Bipolar round connection cable



- 2x
- 
- 
- 1

Doppio isolamento **PVC+PVC**  
**PVC+PVC double insulation**

Con connettore maschio 2 poli DIN +/-, per alimentatori e driver a spina integrata  
With 2-pole DIN +/- male connector, for wall mount power supplies and drivers



Codice Code	Colore guaina Sheath colour	Cavi interni Internal cables	mm <sup>2</sup>	↓ Ø mm	∞ Ø mm	Lunghezza Lenght	APPROVAL	V
CAV017T0.200.01	■	■ ■	0.5	1.9	5.1	200 cm + Switch (150 cm + 50 cm)	VDE	300/300
CAV017Q9.150	■	■ ■	0.75	2.15	5.8	150 cm	VDE	300/300
CAV017Q9.200	■	■ ■	0.75	2.15	5.8	200 cm	VDE	300/300
CAV017S0.150	□	■ ■	0.75	2.15	5.8	150 cm	VDE	300/300

# CAV020.00



- 
- 
- 1

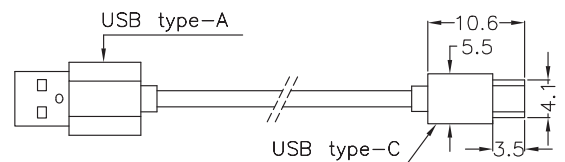
Cavo USB Type-A / Type-C  
USB Type-A / Type-C cable

**Utilizzabile con:**

- alimentatore ALS005010.260 e ALS005015.260
- scheda di controllo CTC011A

**It can be used with:**

- power supply unit code ALS005010.260 and ALS005015.260
- control electronic board code CTC011A



Codice Code	Colore guaina Sheath colour	mm <sup>2</sup>	↓ Ø mm	Lunghezza Lenght
CAV020.00	■	AWG22	3	200 cm

Schede tecniche complete sul nostro sito  
Complete datasheets on our web site  
[www.easrl.com](http://www.easrl.com)



# CAV021.00



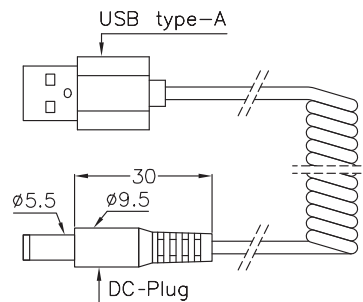
Cavo USB Type-A / DC-plug  
USB Type-A / DC-plug cable

**Utilizzabile con:**

- alimentatore ALS005010.260 e ALS005015.260
- scheda di controllo CTC011A

**It can be used with:**

- power supply unit code ALS005010.260 and ALS005015.260
- control electronic board code CTC011A



Codice Code	Colore guaina Sheath colour	mm <sup>2</sup>	↓ ∅ mm	Lunghezza Length
CAV021.00	■	AWG22	3	200 cm

# CAV024.00



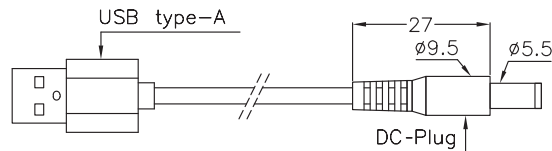
Cavo USB Type-A / DC-plug  
USB Type-A / DC-plug cable

**Utilizzabile con:**

- alimentatore ALS005010.260 e ALS005015.260
- scheda di controllo CTC011A

**It can be used with:**

- power supply unit code ALS005010.260 and ALS005015.260
- control electronic board code CTC011A



Codice Code	Colore guaina Sheath colour	mm <sup>2</sup>	↓ ∅ mm	Lunghezza Length
CAV024.00	■	AWG22	3	150 cm

Schede tecniche complete sul nostro sito  
Complete datasheets on our web site  
[www.easrl.com](http://www.easrl.com)

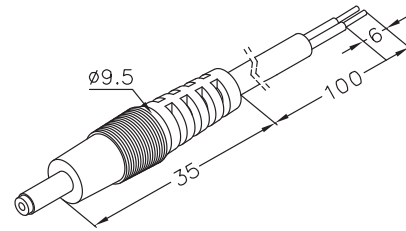



# CNT011.00



-  2x
-  ∞
-  DC Plug
-  1

Cavo tondo flessibile bipolare  
*Bipolar flexible round cable*  
 Divisibile, doppio isolamento **PVC+PVC**  
*Divisible, **PVC+PVC** double insulation*  
 Per Driver e Alimentatori SNAPPY 6W e 12W  
*For drivers and SNAPPY power supply (6W or 12W)*



Codice Code	Colore guaina Sheath colour	$\text{mm}^2$	$\varnothing$ mm	$\varnothing$ mm	Lunghezza Length	$T_{\text{max}} \text{ } ^\circ\text{C}$	APPROVAL	V	CuSn
CNT011.00		2 x AWG22	2 x 1.45	4	100 cm	80°	UL	300	CuSn

Schede tecniche complete sul nostro sito  
 Complete datasheets on our web site  
[www.easrl.com](http://www.easrl.com)



Accessori LED  
*LED accessories*



**Legenda | Legend**



Angolo fascio luminoso / *Beam angle*



USB Type-C



USB Type-A



DC-plug



Connettore 2 poli DIN +/- / *2-pole DIN +/- connector*



Ordine minimo / *Minimum order*



**Accessori LED / LED accessories**



PAD termici / *Thermal PADS*

333 › 334

Lenti / *Lenses*

335 › 341

Cover di protezione / *Protection covers*

342 › 344

Accessori elettronica / *Electronic accessories*

345 › 346

Accessori strip / *Strip accessories*

347

Accessori cavi / *Cable accessories*

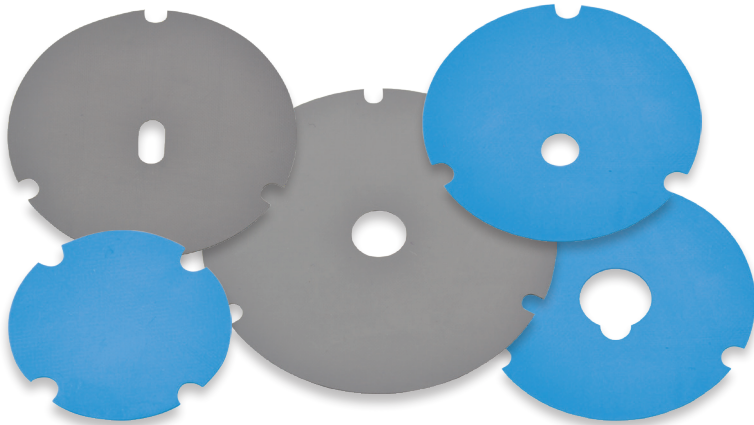
348

Sistemi di raffreddamento / *Cooling systems*

349 › 350



## PAD TERMICI preformati Preformed THERMAL PADS



Codice / Code	Ø mm	Tipo / Type
PAD.M08S.X001	31	Mono adesivo / Mono adhesive
PAD.B05S.X006		Biadesivo / Double-sided adhesive
PAD.B05S.C094	44	Biadesivo / Double-sided adhesive
PAD.M08S.X002	44	Mono adesivo / Mono adhesive
PAD.B05S.X004		Biadesivo / Double-sided adhesive
PAD.M08S.X003	48	Mono adesivo / Mono adhesive
PAD.B05S.X001		Biadesivo / Double-sided adhesive
PAD.M08S.X004	68	Mono adesivo / Mono adhesive
PAD.B05S.X005		Biadesivo / Double-sided adhesive
PAD.M08S.X006	78	Mono adesivo / Mono adhesive
PAD.B05S.X009		Biadesivo / Double-sided adhesive
PAD.M08S.X005	98	Mono adesivo / Mono adhesive
PAD.B05S.X002		Biadesivo / Double-sided adhesive

PAD termico preformato mono adesivo e biadesivo  
Preformed mono adhesive or double-sided adhesive thermal PAD

**Spessore / Thickness**  
0.25 mm

**Conducibilità / Conductivity**  
Biadesivo / Double-sided adhesive: 1W/mk  
Mono adesivo / Mono adhesive: 1.5W/mk

**Altre forme / Other shapes**  
A richiesta / On request



Scheda tecnica completa sul nostro sito  
Complete datasheet on our web site

[www.easrl.com](http://www.easrl.com)



### Abbinabile a schede LED / Combined with LED board

CL075 / CL147 / CL166 / CL381

CL094

CL094 / CL148

\*CL078 / CL148 / CL382

CL150

CL076 / CL151 / CL386

CL360

CL149 / CL152 / CL193 / CL355 / CL361

\* Solo con uscita laterale cavo / Only with side exit cable

## PAD TERMICI preformati in grafite Graphite preformed THERMAL PADS



Codice / Code	Ø mm	Tipo / Type
PAD002.01.004	32.4	Non adesivo / Not adhesive
PAD002.01.002	45	Mono adesivo / Mono adhesive
PAD002.01.001	67	Non adesivo / Not adhesive
PAD002.01.003	96	Non adesivo / Not adhesive

PAD termico preformato mono adesivo e non adesivo in graphite  
Preformed mono adhesive and not adhesive graphite thermal PAD

**Spessore / Thickness**  
0.30 mm

**Conducibilità / Conductivity**  
4W/mk verticale / vertical  
500W/mk orizzontale / horizontal

**Altre forme / Other shapes**  
A richiesta / On request



Scheda tecnica completa sul nostro sito  
Complete datasheet on our web site

[www.easrl.com](http://www.easrl.com)



### Abbinabile a schede LED / Combined with LED board

CL075 / CL147 / CL166 / CL381

CL078 / CL094 / CL148 / CL150 / CL382

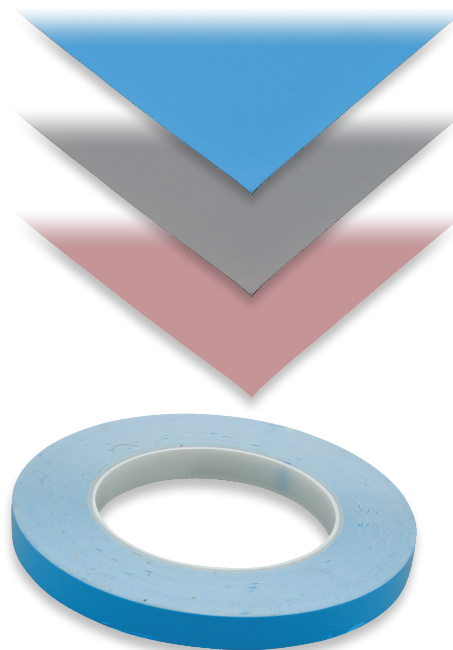
CL076 / CL151 / CL082 / CL386

CL149 / CL152 / CL193 / CL355 / CL361

### PAD TERMICI THERMAL PADS



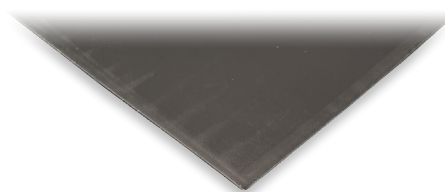
Codice Code	Tipo Type	Spessore Thickness	Conducibilità Conductivity	Larghezza Width	Lunghezza Length
PAD005.00	Biadesivo Double-sided adhesive	0.25 mm	1W/mk	1250 mm	
PAD008.00	Mono adesivo Mono-adhesive	0.25 mm	1.5W/mk	300 mm	A richiesta On request
PAD017.00	Non adesivo Non-adhesive	0.23 mm	1.6W/mk	1250 mm	
PAD007.01	Biadesivo Double-sided adhesive	0.25 mm	1W/mk	8 mm	Bobina / Reel 25 metri / meter
PAD013.00	Biadesivo Double-sided adhesive	0.25 mm	1W/mk	12 mm	



### PAD TERMICO in grafite Graphite THERMAL PAD



Codice Code	Tipo Type	Spessore Thickness	Conducibilità Conductivity	Dimensioni Dimensions
PAD002.00	Mono adesivo Mono-adhesive	0.30 mm	4W/mk verticale / vertical 500W/mk orizzontale / horizontal	300 x 300 mm



### Pasta termica dissipante per LED LED dissipating thermal paste



Codice Code	Conducibilità Conductivity	Confezione Package
PAS001.00	10.3W/mk	Tubo da 50gr / 50gr. tube
PAS001.01		Tubo da 160gr / 160gr. tube

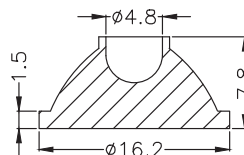


Schede tecniche complete sul nostro sito  
Complete datasheets on our web site  
[www.easrl.com](http://www.easrl.com)



## LL016.015.00

Lente singola in PMMA / PMMA single lens



Codice Code	Ø mm	h mm	Angolo Angle	Finitura Finishing
LL016.015.00	16	7.8	15°	Chiara / Clear



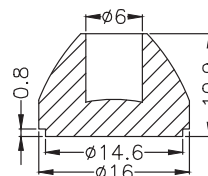
Scheda tecnica completa sul nostro sito  
Complete datasheet on our web site

[www.easrl.com](http://www.easrl.com)



## LL016.025.00

Lente singola in PMMA / PMMA single lens



Codice Code	Ø mm	h mm	Angolo Angle	Finitura Finishing
LL016.025.00	16	10.9	25°	Chiara / Clear



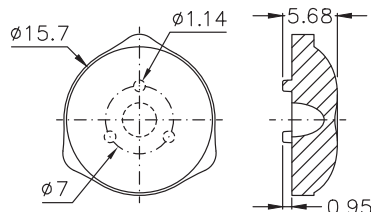
Scheda tecnica completa sul nostro sito  
Complete datasheet on our web site

[www.easrl.com](http://www.easrl.com)



## LL016.160.00

Lente asimmetrica singola in PMMA / PMMA asymmetric single lens



Codice Code	Ø mm	h mm	Angolo Angle	Finitura Finishing
LL016.160.00	15.7	5.68	160°	Trasparente / Transparent

Utilizzabile con / Usable with  
Scheda LED / LED board CL462



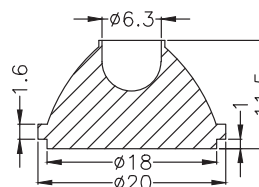
Scheda tecnica completa sul nostro sito  
Complete datasheet on our web site

[www.easrl.com](http://www.easrl.com)



## LL020.XXX.XX

Lente singola in PMMA / PMMA single lens



Codice Code	Ø mm	h mm	Angolo Angle	Finitura Finishing
LL020.005.00			5°	Chiara / Clear
LL020.010.00			10°	Chiara / Clear
LL020.025.00	20	11.5	25°	Chiara / Clear
LL020.045.00			45°	Chiara / Clear
LL020.045.01			45°	Satinata / Frosted



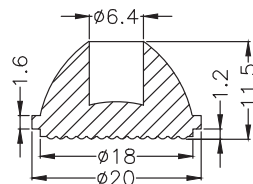
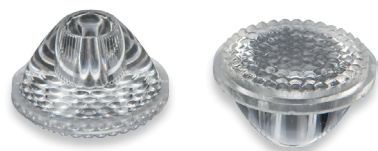
Scheda tecnica completa sul nostro sito  
Complete datasheet on our web site

[www.easrl.com](http://www.easrl.com)



## LL020.060.02

Lente singola in PMMA / PMMA single lens



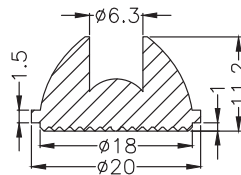
Scheda tecnica completa sul nostro sito  
Complete datasheet on our web site

[www.easrl.com](http://www.easrl.com)



## LL020.045.08

Lente singola in PMMA / PMMA single lens



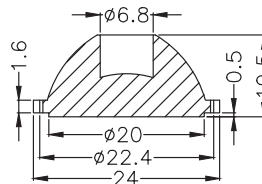
Scheda tecnica completa sul nostro sito  
Complete datasheet on our web site

[www.easrl.com](http://www.easrl.com)



## LL022.XXX.XX

Lente singola in PMMA / PMMA single lens



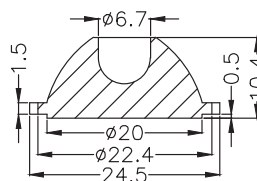
Scheda tecnica completa sul nostro sito  
Complete datasheet on our web site

[www.easrl.com](http://www.easrl.com)



## LL022.015.01

Lente singola in PMMA / PMMA single lens



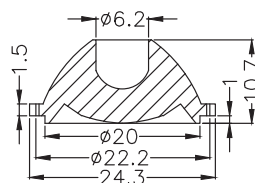
Scheda tecnica completa sul nostro sito  
Complete datasheet on our web site

[www.easrl.com](http://www.easrl.com)



## LL022.045.01

Lente singola in PMMA / PMMA single lens



Codice Code	Ø mm	h mm	Angolo Angle	Finitura Finishing
LL022.045.01	22	10.7	45°	Bordo satinato Frosted edge



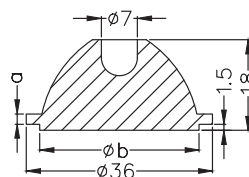
Scheda tecnica completa sul nostro sito  
Complete datasheet on our web site

[www.easrl.com](http://www.easrl.com)



## LL036.XXX.XX

Lente singola in PMMA / PMMA single lens



Codice Code	Ø mm	h mm	a mm	b Ø mm	Angolo Angle	Finitura Finishing
LL036.015.00			1.8	30.8	15°	
LL036.025.00	36	18	1.8	30.8	25°	Chiara / Clear
LL036.025.04			3.2	33	25°	



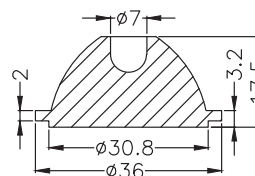
Scheda tecnica completa sul nostro sito  
Complete datasheet on our web site

[www.easrl.com](http://www.easrl.com)



## LL036.015.07

Lente singola in PMMA / PMMA single lens



Codice Code	Ø mm	h mm	Angolo Angle	Finitura Finishing
LL036.015.07	36	17.5	15°	Satinata-Maculata Frosted-Speckled



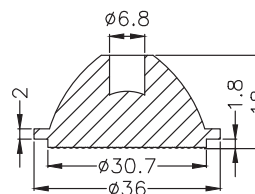
Scheda tecnica completa sul nostro sito  
Complete datasheet on our web site

[www.easrl.com](http://www.easrl.com)



## LL036.060.02

Lente singola in PMMA / PMMA single lens



Codice Code	Ø mm	h mm	Angolo Angle	Finitura Finishing
LL036.060.02	36	18	60°	Puntinata / Dotted



Scheda tecnica completa sul nostro sito  
Complete datasheet on our web site

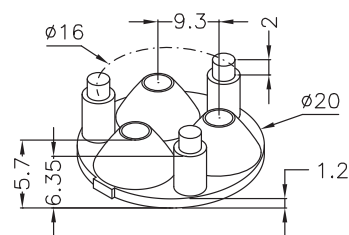
[www.easrl.com](http://www.easrl.com)





## LM020.XXX.XX

Lente a tre posizioni in PMMA / Three position lens in PMMA



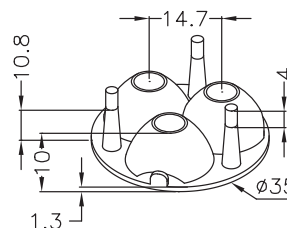
Utilizzabile con / Usable with  
Scheda LED / LED board CL073

Scheda tecnica completa sul nostro sito  
Complete datasheet on our web site  
[www.easrl.com](http://www.easrl.com)



## LM035.020.00

Lente a tre posizioni in PMMA / Three position lens in PMMA



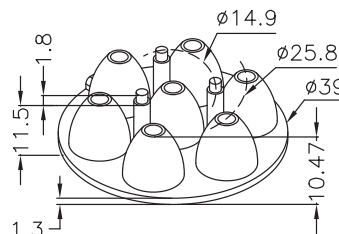
Utilizzabile con / Usable with  
Scheda LED / LED board CL003

Scheda tecnica completa sul nostro sito  
Complete datasheet on our web site  
[www.easrl.com](http://www.easrl.com)



## LM039.025.00

Lente a sette posizioni in PMMA / Seven position lens in PMMA



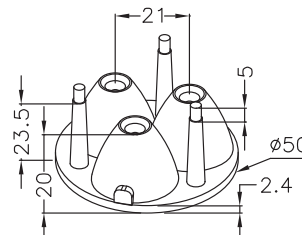
Utilizzabile con / Usable with  
Scheda LED / LED board CL041

Scheda tecnica completa sul nostro sito  
Complete datasheet on our web site  
[www.easrl.com](http://www.easrl.com)



## LM050.XXX.XX

Lente a tre posizioni in PMMA / Three position lens in PMMA



Utilizzabile con / Usable with  
Scheda LED / LED board CL012, CL028, CL036

Scheda tecnica completa sul nostro sito  
Complete datasheet on our web site  
[www.easrl.com](http://www.easrl.com)



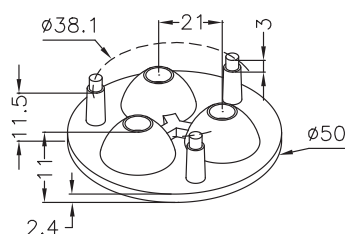


## LM050.XXX.XX

Lente a tre posizioni in PMMA / Three position lens in PMMA



Codice Code	Ø mm	h mm	Angolo Angle	Finitura Finishing
LM050.025.03	50	14.5	25°	Puntiforme / Dotted
LM050.040.03			40°	



Utilizzabile con / Usable with

Scheda LED / LED board CL012, CL028, CL036



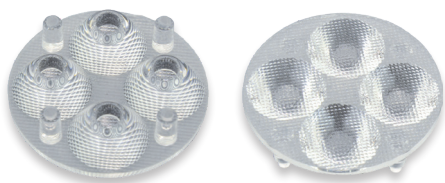
Scheda tecnica completa sul nostro sito  
Complete datasheet on our web site

[www.easrl.com](http://www.easrl.com)

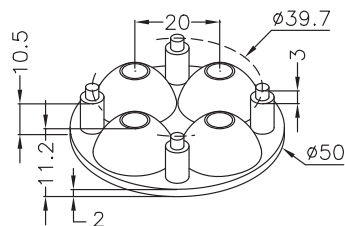


## LM050.015.01

Lente a quattro posizioni in PMMA / Four position lens in PMMA



Codice Code	Ø mm	h mm	Angolo Angle	Finitura Finishing
LM050.015.01	50	13.5	15°	Puntiforme / Dotted



Utilizzabile con / Usable with

Scheda LED / LED board CL024



Scheda tecnica completa sul nostro sito  
Complete datasheet on our web site

[www.easrl.com](http://www.easrl.com)

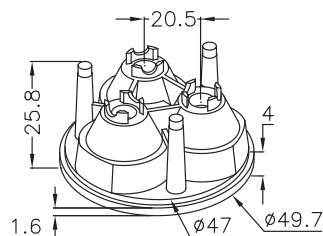


## LM050.XXX.XX

Lente a tre posizioni in PMMA / Three position lens in PMMA



Codice Code	Ø mm	h mm	Angolo Angle	Finitura Finishing
LM050.015.00	49.7	25.8	15°	Chiara / Clear
LM050.045.01			45°	Satinata / Frosted



Utilizzabile con / Usable with

Scheda LED / LED board CL041



Scheda tecnica completa sul nostro sito  
Complete datasheet on our web site

[www.easrl.com](http://www.easrl.com)

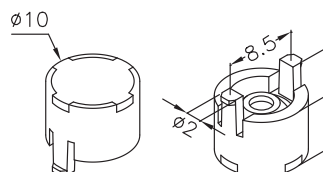


## LL010.037.10

Lente singola in PMMA con collimatore integrato  
PMMA single lens with integrated collimator



Codice Code	Ø mm	h mm	Angolo Angle	Finitura Finishing
LL010.037.10	10	11.5	37°	Satinata / Frosted



Utilizzabile con / Usable with

Scheda LED / LED board CL010



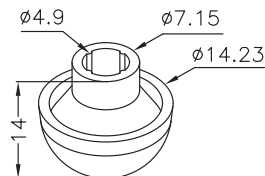
Scheda tecnica completa sul nostro sito  
Complete datasheet on our web site

[www.easrl.com](http://www.easrl.com)



## LL014.000.XXX.XX

Lente singola in PMMA / PMMA single lens



Utilizzabile con / Usable with

LED Ø 5 mm



Scheda tecnica completa sul nostro sito  
Complete datasheet on our web site

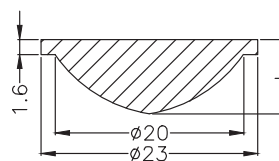
[www.easrl.com](http://www.easrl.com)



Codice Code	Ø mm	h mm	Angolo Angle	Finitura Finishing
LL014.000.01	14.23	14	/	Chiara / Clear
LL014.000.02			/	IR

## LP023.XXX.XX

Lente singola piano convessa in PMMA / PMMA single lens plano-convex



Scheda tecnica completa sul nostro sito  
Complete datasheet on our web site

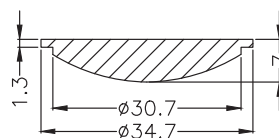
[www.easrl.com](http://www.easrl.com)



Codice Code	Ø mm	h mm	Angolo Angle	Finitura Finishing
LP023.H07.00	23	7	/	Chiara / Clear
LP023.H08.00		7.9	/	

## LP035.H07.06

Lente singola piano convessa in PMMA / PMMA single lens plano-convex



Scheda tecnica completa sul nostro sito  
Complete datasheet on our web site

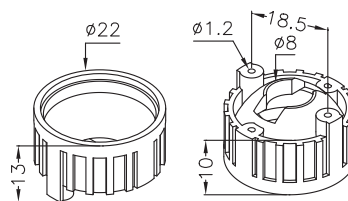
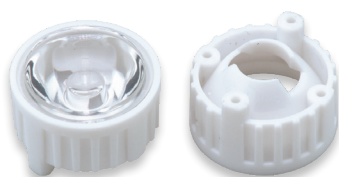
[www.easrl.com](http://www.easrl.com)



Codice Code	Ø mm	h mm	Angolo Angle	Finitura Finishing
LP035.H07.06	34.7	7	/	Diamante / Diamond

## COL020.01

Collimatore / Collimator



Abbinabile a / Combinable with

Lente Ø 20 mm serie LL020... da ordinare separatamente  
Ø 20 mm LL020... lens series to be ordered separately



Scheda tecnica completa sul nostro sito  
Complete datasheet on our web site

[www.easrl.com](http://www.easrl.com)



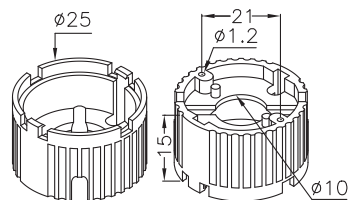
Codice Code	Ø mm	h mm
COL020.01	22	12

## COL022.03

Collimatore / Collimator



Codice Code	Ø mm	h mm
COL022.03	25	15



**Abbinabile a / Combinable with**

Lente Ø 22 mm serie LL022... da ordinare separatamente  
Ø 22 mm LL022... lens series to be ordered separately



Scheda tecnica completa sul nostro sito  
Complete datasheet on our web site

[www.easrl.com](http://www.easrl.com)

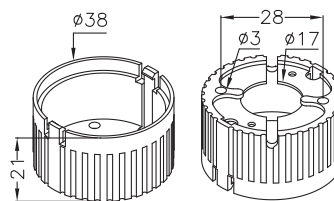


## COL036.01

Collimatore / Collimator



Codice Code	Ø mm	h mm
COL036.01	38	21



**Abbinabile a / Combinable with**

Lente Ø 36 mm serie LL036... da ordinare separatamente  
Ø 36 mm LL036... lens series to be ordered separately

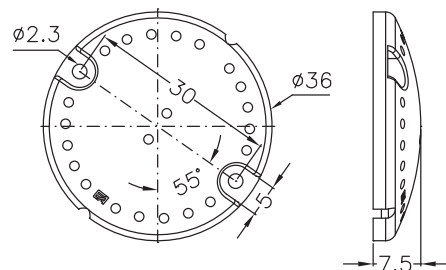


Scheda tecnica completa sul nostro sito  
Complete datasheet on our web site

[www.easrl.com](http://www.easrl.com)



## LL036.000.XX



Abbinabile a schede LED / Combined with LED board  
CL075 / CL147 / CL166 / CL381



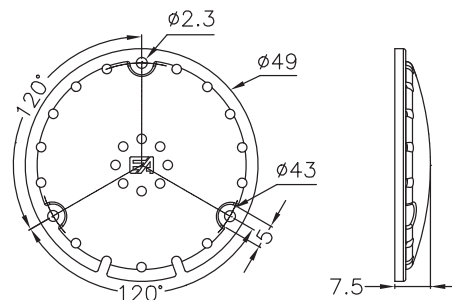
Scheda tecnica completa sul nostro sito  
Complete datasheet on our web site

[www.easrl.com](http://www.easrl.com)



Codice Code	Ø mm	h mm	Materiale Material	Finitura Finishing
LL036.000.00				Trasparente / Transparent
LL036.000.01	36	7.5	PC	Opale / Opal
LL036.000.03				Satinata / Frosted

## LL049.000.XX



Abbinabile a schede LED / Combined with LED board  
CL078 / CL094 / CL148 / CL382



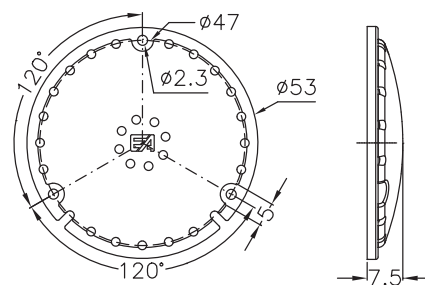
Scheda tecnica completa sul nostro sito  
Complete datasheet on our web site

[www.easrl.com](http://www.easrl.com)



Codice Code	Ø mm	h mm	Materiale Material	Finitura Finishing
LL049.000.00				Trasparente / Transparent
LL049.000.01	49	7.5	PC	Opale / Opal
LL049.000.03				Satinata / Frosted

## LL053.000.XX



Abbinabile a schede LED / Combined with LED board  
CL150



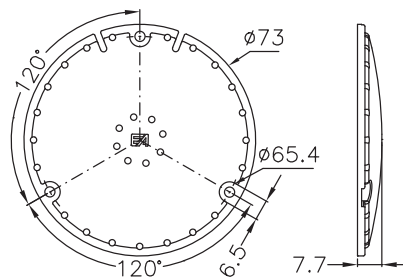
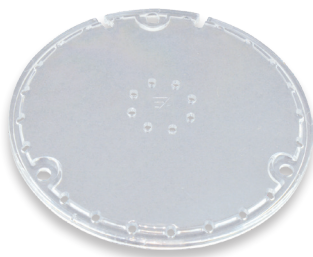
Scheda tecnica completa sul nostro sito  
Complete datasheet on our web site

[www.easrl.com](http://www.easrl.com)



Codice Code	Ø mm	h mm	Materiale Material	Finitura Finishing
LL053.000.00				Trasparente / Transparent
LL053.000.01	53	7.5	PC	Opale / Opal
LL053.000.03				Satinata / Frosted

# LL073.000.XX



Codice Code	$\phi$ mm	h mm	Materiale Material	Finitura Finishing
LL073.000.01				Trasparente / Transparent
LL073.000.02	73	7.7	PC	Opale / Opal
LL073.000.03				Satinata / Frosted

Abbinabile a schede LED / Combined with LED board  
CL076 / CL151 / CL386

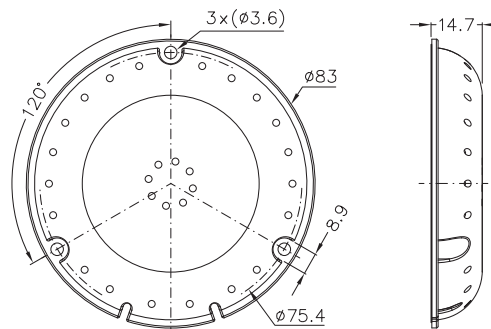


Scheda tecnica completa sul nostro sito  
Complete datasheet on our web site

[www.easrl.com](http://www.easrl.com)



# LL083.A00.00



Codice Code	$\phi$ mm	h mm	Materiale Material	Finitura Finishing
LL083.A00.00	83	14.7	PC	Trasparente / Transparent

Abbinabile a schede LED / Combined with LED board  
CL360

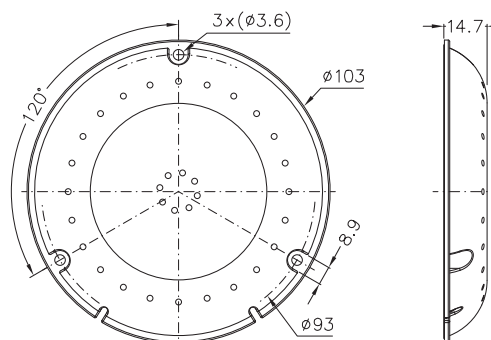


Scheda tecnica completa sul nostro sito  
Complete datasheet on our web site

[www.easrl.com](http://www.easrl.com)



# LL103.A00.00



Codice Code	$\phi$ mm	h mm	Materiale Material	Finitura Finishing
LL103.A00.00	103	14.7	PC	Trasparente / Transparent

Abbinabile a schede LED / Combined with LED board  
CL361

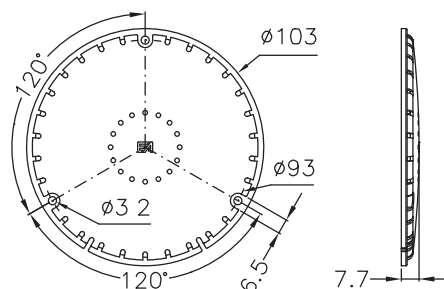
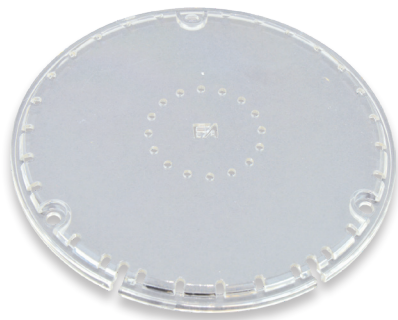


Scheda tecnica completa sul nostro sito  
Complete datasheet on our web site

[www.easrl.com](http://www.easrl.com)



# LL103.000.XX



Codice Code	Ø mm	h mm	Materiale Material	Finitura Finishing
LL103.000.00				Trasparente / Transparent
LL103.000.01	103	7.7	PC	Opale / Opal
LL103.000.03				Satinata / Frosted

Abbinabile a schede LED / Combined with LED board  
CL149 / CL152 / CL193 / CL355

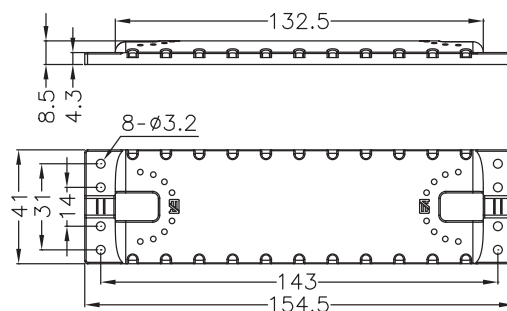
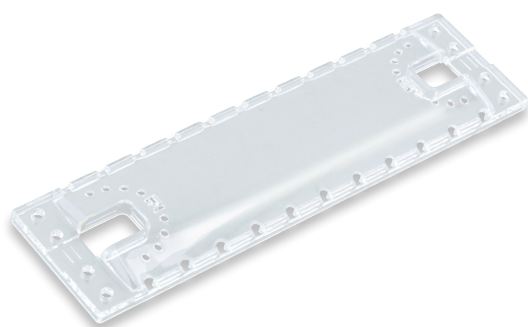


Scheda tecnica completa sul nostro sito  
Complete datasheet on our web site

[www.easrl.com](http://www.easrl.com)



# LL15441.000.XX



Codice Code	mm	h mm	Materiale Material	Finitura Finishing
LL15441.000.00				Trasparente / Transparent
LL15441.000.01	154.5 x 41	7.7	PC	Opale / Opal
LL15441.000.03				Satinata / Frosted

Abbinabile a schede LED / Combined with LED board  
CL083



Scheda tecnica completa sul nostro sito  
Complete datasheet on our web site

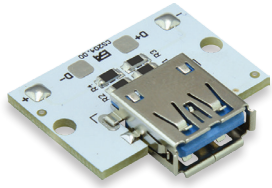
[www.easrl.com](http://www.easrl.com)





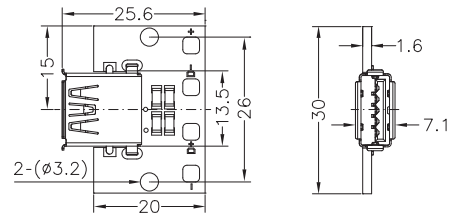
## CNT033.01

Connettore USB Type-A / USB Type-A connector



Connettore remoto USB Type-A per carica cellulare, input e output max 5Vdc.

USB Type-A remote connector for mobile phone charging, input and output max 5Vdc.



Utilizzabile con / It can be used with

Scheda di controllo / CTC011A / CTC011A control electronic board



Scheda tecnica completa sul nostro sito  
Complete datasheet on our web site

[www.easrl.com](http://www.easrl.com)



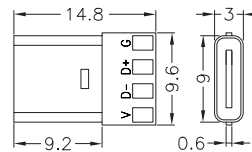
## CNT24.SK.WW.SI.018

Connettore USB Type-C / USB Type-C connector



Connettore di alimentazione remoto USB Type-C.

USB Type-C remote power connector.



Utilizzabile con / It can be used with

Scheda di controllo / control electronic board CTC011A, CTC445



Scheda tecnica completa sul nostro sito  
Complete datasheet on our web site

[www.easrl.com](http://www.easrl.com)



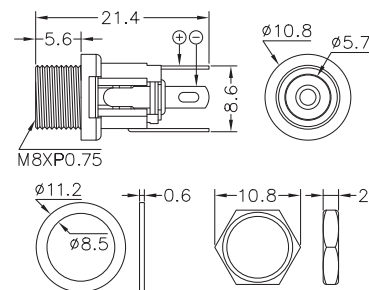
## CNT02.SK.WW.BL.015

Connettore femmina DC-plug / Female DC-plug connector



Connettore di alimentazione remoto DC-plug femmina.

Female DC-plug remote power connector.



Utilizzabile con / It can be used with

Scheda di controllo / control electronic board CTC011A, CTC445



Scheda tecnica completa sul nostro sito  
Complete datasheet on our web site

[www.easrl.com](http://www.easrl.com)



## BAT005.00

Batteria ricaricabile al Li-ion / Rechargeable Li-ion battery

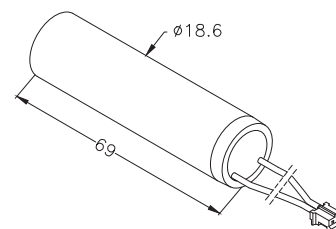


Caratteristiche elettriche  
Electrical characteristics

3.7V - 2600mAh - mod. 18650

Cavo  
Cable

cm 20 completi di connettore  
20-cm-long cable and plug connectors



Utilizzabile con / It can be used with

Scheda di controllo / control electronic board CTC011A, CTC445



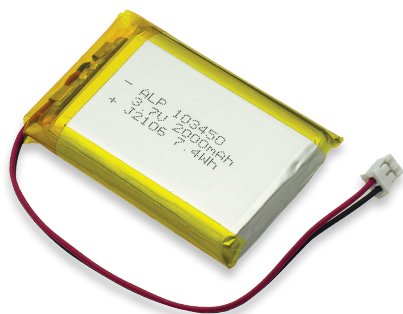
Scheda tecnica completa sul nostro sito  
Complete datasheet on our web site

[www.easrl.com](http://www.easrl.com)



## BAT006.00

Batteria ricaricabile Li-Po / Rechargeable Li-Po battery

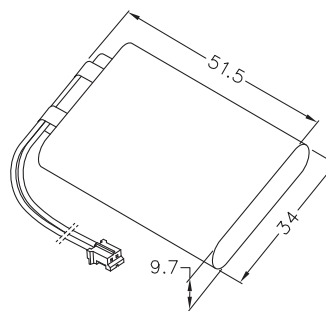


### Caratteristiche elettriche Electrical characteristics

3.7V - 2000mAh - mod. 103450

### Cavo Cable

cm 10 completi di connettore  
10-cm-long cable and plug connectors



### Utilizzabile con / It can be used with

Scheda di controllo / control electronic board **CTC445**



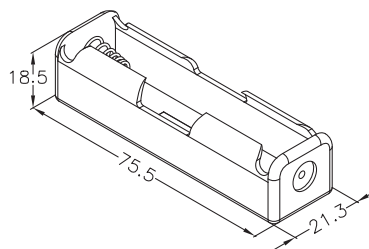
Scheda tecnica completa sul nostro sito  
Complete datasheet on our web site

[www.easrl.com](http://www.easrl.com)



## BAH.001.00

Custodia in plastica per batteria / Plastic holder for battery



Scheda tecnica completa sul nostro sito  
Complete datasheet on our web site

[www.easrl.com](http://www.easrl.com)

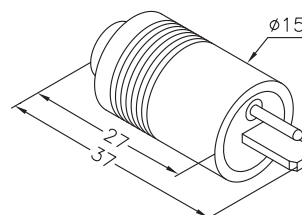


Custodia in plastica per batteria Li-ion codice **BAT005.00**.

Plastic holder for Li-ion battery code **BAT005.00**.

## CNT014.00

Connettore maschio 2 poli DIN / 2-pole DIN male connector



### Fissaggio cavi / Cable fixing: Morsetti a vite / Screw fixing



Scheda tecnica completa sul nostro sito  
Complete datasheet on our web site

[www.easrl.com](http://www.easrl.com)



Connettore maschio 2 poli DIN +/-  
Per alimentatori mod. ALS... e driver mod. DRS... a spina integrata.

2-pole DIN +/- male connector

For wall mount power supplies mod. ALS... and drivers mod. DRS...

## NASTRI BIADESIVI DOUBLE-SIDED TAPES



Codice Code	Tipo Type	Spessore Thickness	Larghezza Width	Bobina Reel
NAS018.00	Biadesivo rosso VHB <i>RED VHB double-sided</i>	1 mm	8 mm	33 metri / meter
PAD009.00			8 mm	50 metri / meter
PAD010.00	3M 55230H Biadesivo <i>Double-sided</i>	0.16 mm	6 mm	
PAD013.00			12 mm	25 metri / meter
PAD011.00			10 mm	
PAD012.00	3M 300LSE Biadesivo, ottima aderenza e resistenza <i>Double-sided, excellent adherence and resistance</i>	0.17 mm	8 mm	55 metri / meter
PAD014.00			14 mm	



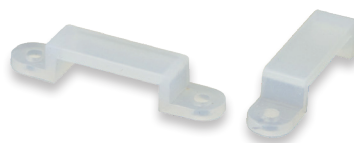
## TAP002.00

Tappo di chiusura per strip LED IP65, con foro di uscita per cavi tondi  
*End cap for IP65 LED strip with exit hole for round cables*



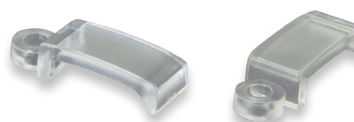
## SUP095.01

Blocca strip LED, in silicone con viti incluse  
*Silicone LED strip clamp with screws included*



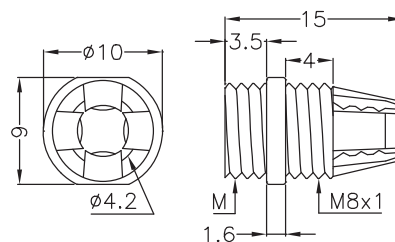
## SUP095.02

Blocca strip LED, in PC trasparente con viti incluse  
*Transparent PC LED strip clamp with screws included*



# 0103.003...

Mini bloccacavo / Mini cable clamp



### Materiale / Material

Policarbonato trasparente / Transparent polycarbonate



Scheda tecnica completa sul nostro sito  
Complete datasheet on our web site

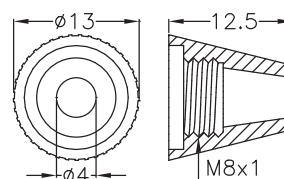
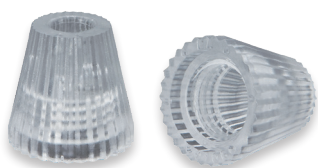
[www.easrl.com](http://www.easrl.com)



Codice Code	(M)	Cavo tondo / Round cable Ø min÷max
0103.003.01.103	M10x1	
0103.003.02.103	M8x1	2.3÷4 mm
0103.003.03.103	M6x1	

# 0105.003.01.103

Ghiera per mini bloccacavo / Ring for mini cable clamp



### Materiale / Material

Policarbonato trasparente / Transparent polycarbonate



Scheda tecnica completa sul nostro sito  
Complete datasheet on our web site

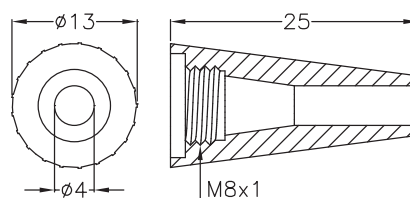
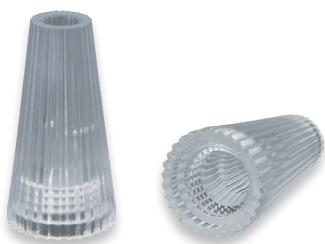
[www.easrl.com](http://www.easrl.com)



Codice Code	(M)	h mm
0105.003.01.103	M8x1 interno / internal	12.5

# 0105.003.02.103

Ghiera per mini bloccacavo / Ring for mini cable clamp



### Materiale / Material

Policarbonato trasparente / Transparent polycarbonate



Scheda tecnica completa sul nostro sito  
Complete datasheet on our web site

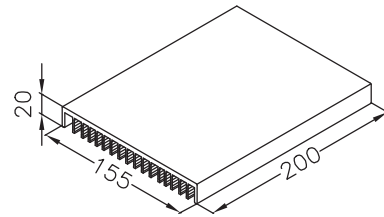
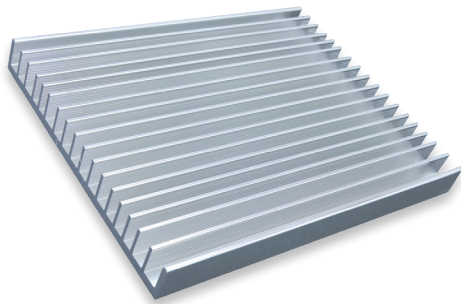
[www.easrl.com](http://www.easrl.com)



Codice Code	(M)	h mm
0105.003.02.103	M8x1 interno / internal	25

## DIL210.0200.XXX

Dissipatore in alluminio anodizzato / Anodized aluminium heatsink



Codice Code	mm	Finitura Finishing
DIL210.0200.001	200 x 155 x 20	Anodizzato lucido / Polished anodized
DIL210.0200.002		Anodizzato nero / Black anodized

Potenza massima dissipata / Max. dissipated power: 22W



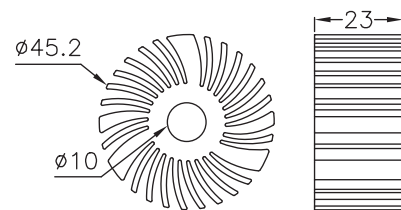
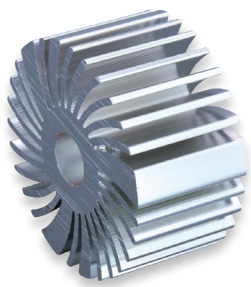
Scheda tecnica completa sul nostro sito  
Complete datasheet on our web site

[www.easrl.com](http://www.easrl.com)



## DIS007.0023.001

Dissipatore in alluminio anodizzato / Anodized aluminium heatsink



Codice Code	Ø mm	h mm	Foro centrale Central hole	Finitura Finishing
DIS007.0023.001	45.2	23	Ø 10 mm	Anodizzato lucido Polished anodized

Potenza massima dissipata / Max. dissipated power: 4W



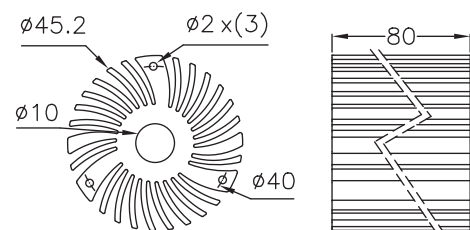
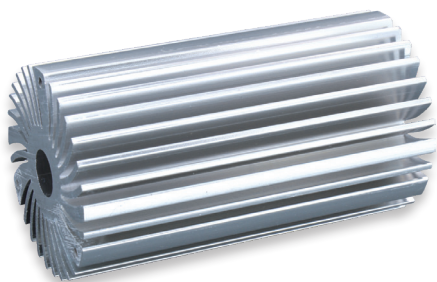
Scheda tecnica completa sul nostro sito  
Complete datasheet on our web site

[www.easrl.com](http://www.easrl.com)



## DIS007.0080.010

Dissipatore in alluminio anodizzato / Anodized aluminium heatsink



Codice Code	Ø mm	h mm	Foro centrale Central hole	Finitura Finishing
DIS007.0080.010	45.2	80	Ø 10 mm	Anodizzato lucido Polished anodized

Potenza massima dissipata / Max. dissipated power: 10W



Scheda tecnica completa sul nostro sito  
Complete datasheet on our web site

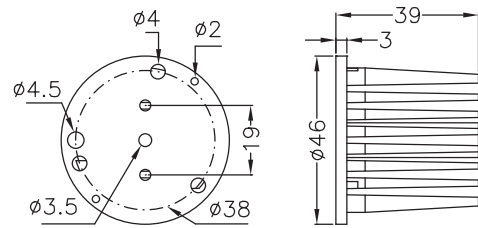
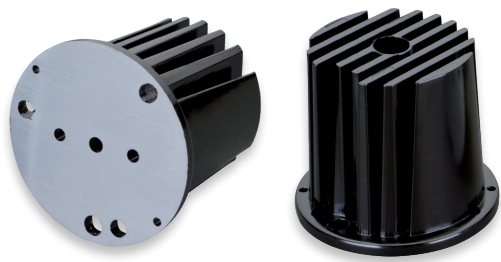
[www.easrl.com](http://www.easrl.com)





## DISE02.0039.002

Dissipatore in alluminio anodizzato / Anodized aluminium heatsink



Potenza massima dissipata / Max. dissipated power: 7W



Scheda tecnica completa sul nostro sito  
Complete datasheet on our web site

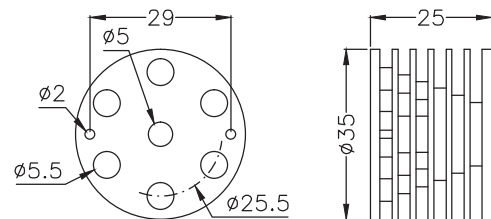
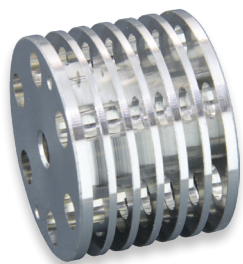
[www.easrl.com](http://www.easrl.com)



Codice Code	Ø mm	h mm	Rht	Finitura Finishing
DISE02.0039.002	46	39	7°C/W	Anodizzato nero Black anodized

## DISE05.0025.000

Dissipatore in alluminio anodizzato / Anodized aluminium heatsink



Potenza massima dissipata / Max. dissipated power: 7W



Scheda tecnica completa sul nostro sito  
Complete datasheet on our web site

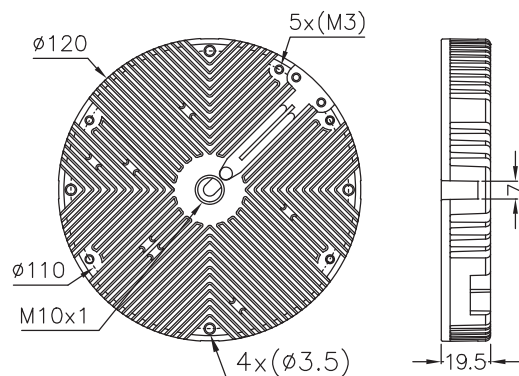
[www.easrl.com](http://www.easrl.com)



Codice Code	Ø mm	h mm	Foro centrale Central hole	Finitura Finishing
DISE05.0025.000	35	25	Ø 5 mm	Alluminio Aluminium

## DISE07.0120.020

Dissipatore in alluminio anodizzato / Anodized aluminium heatsink



Potenza massima dissipata / Max. dissipated power: 17W



Scheda tecnica completa sul nostro sito  
Complete datasheet on our web site

[www.easrl.com](http://www.easrl.com)



Codice Code	Ø mm	h mm	Foro centrale Central hole	Finitura Finishing
DISE07.0120.020	120	19.5	M10x1	Anodizzato nero Black anodized







Catalogo LED EA 07 - ©EA srl  
Progetto e realizzazione grafica EA srl  
Finito di stampare nel mese di Ottobre 2024

---

Schede tecniche e maggiori informazioni  
sul nostro sito web e sul profilo LinkedIn

*Technical data sheets and more information  
on our website and the LinkedIn profile*




[www.easrl.com](http://www.easrl.com)



[linkedin.com/company/ea-srl-lighting-solutions](https://linkedin.com/company/ea-srl-lighting-solutions)

- 01 Schede LED in bassa tensione  
*Low voltage LED boards*
- 02 Schede LED a tensione di rete  
*Main voltage LED boards*
- 03 Moduli LED in bassa tensione  
*Low voltage LED modules*
- 04 Moduli LED a tensione di rete  
*Main voltage LED modules*
- 05 Strip LED e Profili in alluminio  
*LED strip and Aluminium profiles*
- 06 Tubi LED flessibili in silicone  
*Flexible silicone LED tubes*
- 07 Elettronica di controllo  
*Control electronics*
- 08 Sistema QUICK-LED  
*QUICK-LED system*
- 09 Driver LED  
*LED Drivers*
- 10 Alimentatori LED  
*LED Power supplies*
- 11 Cavi flessibili  
*Frexible cables*
- 12 Accessori LED  
*LED accessories*

**EA** Lighting solutions

 Strada degli Angariari, 25  
47891 Falciano  
Repubblica di San Marino

 **0549.905.778**  
*Other countries (++)378.905.778*

 [www.easrl.com](http://www.easrl.com)

 [ea@easrl.com](mailto:ea@easrl.com)

 [linkedin.com/company/ea-srl-lighting-solutions](https://www.linkedin.com/company/ea-srl-lighting-solutions)

