

Alimentatori LED  
LED power supplies



**Legenda | Legend**

Ingresso tensione costante / *Constant voltage input*



Uscita tensione costante / *Constant voltage output*



Uscita corrente costante / *Constant current output*



Tensione di rete 110~120Vac / *110~120Vac main voltage*



Tensione di rete 220~240Vac / *220~240Vac main voltage*



Dimmerabile / *Dimmable*



Per controller RGB / *For RGB controller*



Grado di protezione IP44 / *IP44 international protection*



Grado di protezione IP66 / *IP66 international protection*



Grado di protezione IP67 / *IP67 international protection*



Protezione Classe II / *Class II protection*



USB Type-A



DC-plug



Connettore 2 poli DIN +/- / *2-pole DIN +/- connector*



Ordine minimo / *Minimum order*



**Alimentatori LED / LED power supplies**

12Vdc



289 › 294

24Vdc

295 › 303

Dimmerabili / *Dimmable*

304 › 306

Spina integrata / *Wall mount*

307 › 309

Waterproof / *Impermeabili*

310 › 311

**Tolleranze | Tolerance**

Valori elettrici / *Electrical values* (@25°): ±5~10%

Dimensionali / *Dimensional*: ±0.15/0.5mm

Ø fori / *hole Ø*: ±0.1mm

**Alimentatore | LED power supply**

Per un buon funzionamento, assicurarsi che l'alimentatore utilizzato abbia le caratteristiche tecniche richieste dall'applicazione finale.

*For proper operation, make sure that the power supply has the technical characteristics required by the final application.*

**Varianti e accessori | Variants and accessories**

Da definire in fase d'ordine / *To be chosen when ordering.*

**Note | Notes**

Durante le fasi di lavorazione è necessario prestare la massima attenzione ed evitare di danneggiare l'alimentatore. Collegare l'alimentatore all'alimentazione principale solo al termine dell'installazione.

*During assembly steps, be careful not to damage the power supply. Connect the power supply to the main voltage only after completing installation.*

**Principali certificazioni | Main certifications**



Conformità CE  
*CE declaration of conformity*



Marchio TÜV  
*TUV mark*



Compatibilità elettromagnetica  
*Electromagnetic compatibility*



Marchio UL per Stati Uniti e Canada  
*UL mark for Canada and the US*



Approvato dalla Commissione Federale delle Comunicazioni  
*Federal Communications Commission approved*



Certificazione Cina  
*China certification*



Rapporto di conformità riconosciuto dal mercato internazionale  
*Compliance report recognized from international market*



Conformità ai requisiti di sicurezza giapponesi  
*Compliance with Japanese safety requirements*



Conformità per Australia  
*Australia compliant*



Standard di certificazione per Australia e Nuova Zelanda  
*Certification standards for Australia and New Zealand*



Direttiva RCM per Australia e Nuova Zelanda  
*Australia and New Zealand RCM directive*



Conformità allo standard DALI  
*Comply to DALI standard*



Conformità allo standard DALI-2  
*Comply to DALI-2 standard*



Conformità ai requisiti di sicurezza Corea del Sud  
*Compliance with South Korean safety requirements*



Trasformatore conforme alla normativa europea per l'utilizzo all'interno di mobili o armadi  
*Transformer complying with European Regulations suitable for installation in furniture and cabinets*



Infiammabile  
*Flammable mark*



La temperatura di superficie del trasformatore non supera 110°C in condizioni di sovraccarico o cortocircuito  
*The surface temperature of the transformer will not exceed 110°C in case of overload or short circuit*



Trasformatore indipendente  
*Independent converter*



Protezione Classe II  
*Class II protection*



Trasformatore con isolamento di sicurezza, a prova di cortocircuito  
*Safety insulation transformer, short-circuit proof*



Trasformatori in bassissima tensione  
*Very-low-voltage transformers*



Conformità UKCA per il Regno Unito  
*UKCA compliance for the United Kingdom*



Certificato RoHS, assenza di sostanze nocive  
*RoHS certified, absence of harmful substances*



Certificazione Elettrica ENEC relativa alle norme europee  
*ENEC Electrical Certification for European standards*



Certificazione TÜV  
*TUV certification*



Conformità EAC per esportazione in unione Euroasiatica  
*EAC compliant for Eurasian union export*



Conformità ErP progettazione ecocompatibile  
*ErP Compliance with ecodesign*



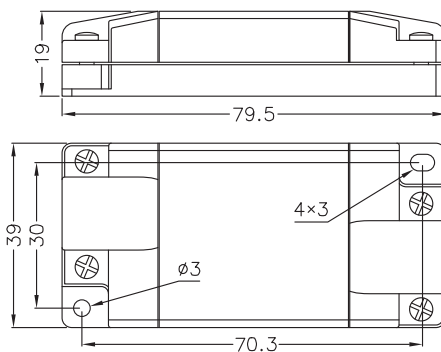
Conformità BIS per esportazione in India  
*BIS compliance for export to India*



# ALN012008.380



- 110  
~
- 220  
~
- CV  
out
- CC  
out
- Class II
- IP20
- 1



Input Vac	Vdc	Output CC	W
110~240V (50/60Hz)	12V / 6~12V	652mA / 700mA	7.5W / 8.4W

<b>t<sub>c</sub></b>	+80°C
<b>t<sub>a</sub></b>	+45°C
<b>Dimensions</b>	79.5 x 39 x 19 mm

### Fissaggio cavi / Cable fixing

Morsetti a vite / Screw fixing

In base al tipo di carico, l'alimentatore gestisce autonomamente carichi in tensione costante 12Vdc o in corrente costante a 700mA.

Depending on the type of load, the power supply autonomously manages loads in constant voltage 12Vdc or in constant current at 700mA.

### Approvazioni / Approvals



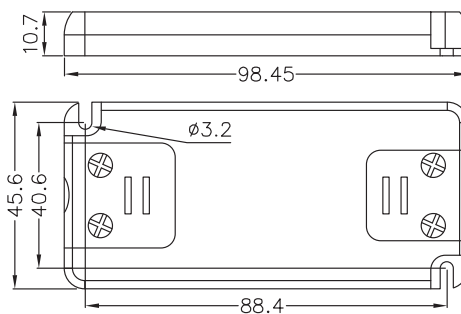
Scheda tecnica completa sul nostro sito  
Complete datasheet on our web site  
[www.easrl.com](http://www.easrl.com)



# ALN012012.241



- 220  
~
- CV  
out
- Class II
- 1



Input Vac	Vdc	Output CC	W
200~240V (50/60Hz)	12V	1A	12W

<b>t<sub>c</sub></b>	+80°C
<b>t<sub>a</sub></b>	+45°C
<b>Dimensions</b>	98.45 x 45.6 x 10.7 mm

### Fissaggio cavi / Cable fixing

Morsetti a vite / Screw fixing

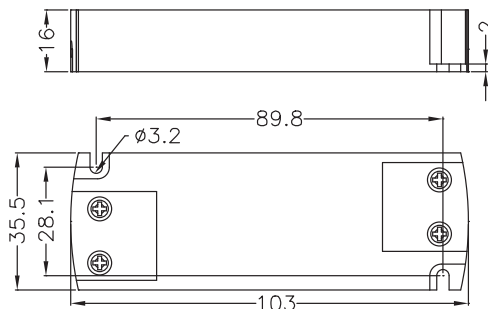
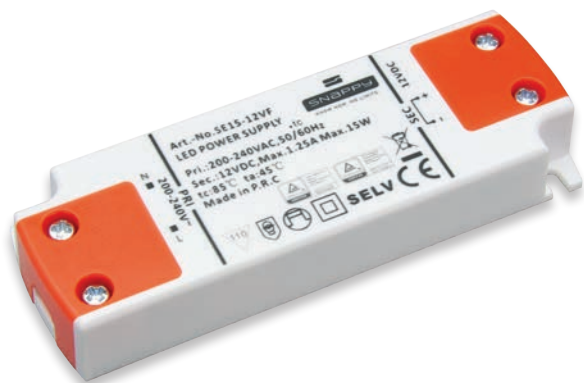
### Approvazioni / Approvals



Scheda tecnica completa sul nostro sito  
Complete datasheet on our web site  
[www.easrl.com](http://www.easrl.com)



# ALN012015.241



<b>t<sub>c</sub></b>	+80°C
<b>t<sub>a</sub></b>	+45°C
<b>Dimensions</b>	103 x 35.5 x 16 mm

Input Vac	Vdc	Output CC	W
200~240V (50/60Hz)	12V	1.25A	15W

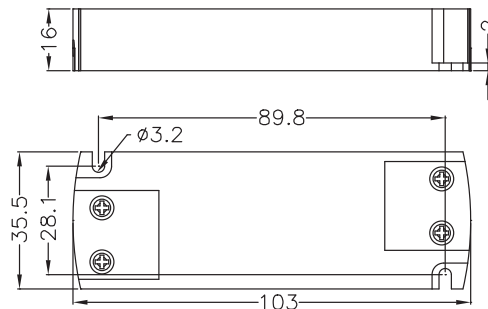
Fissaggio cavi / Cable fixing  
Morsetti a vite / Screw fixing

Approvazioni / Approvals



Scheda tecnica completa sul nostro sito  
Complete datasheet on our web site  
[www.easrl.com](http://www.easrl.com)

# ALN012020.242



<b>t<sub>c</sub></b>	+80°C
<b>t<sub>a</sub></b>	+45°C
<b>Dimensions</b>	103 x 35.5 x 16 mm

Input Vac	Vdc	Output CC	W
200~240V (50/60Hz)	12V	1.67A	20W

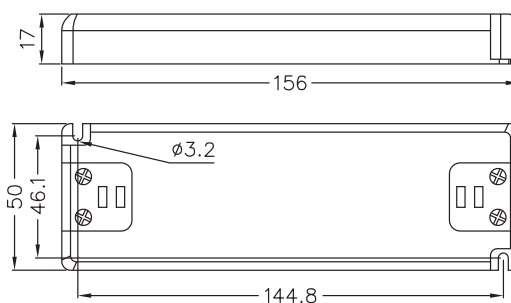
Fissaggio cavi / Cable fixing  
Morsetti a vite / Screw fixing

Approvazioni / Approvals



Scheda tecnica completa sul nostro sito  
Complete datasheet on our web site  
[www.easrl.com](http://www.easrl.com)

# ALN012030.240



Input Vac	Vdc	Output CC	W
200~240V (50/60Hz)	12V	2.5A	30W

<b>t<sub>c</sub></b>	+80°C
<b>t<sub>a</sub></b>	+45°C
<b>Dimensions</b>	156 x 50 x 17 mm

Fissaggio cavi / Cable fixing  
Morsetti a vite / Screw fixing

Approvazioni / Approvals

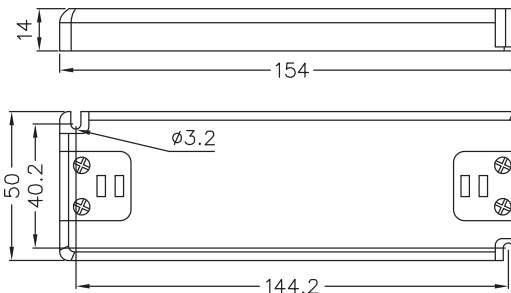


Scheda tecnica completa sul nostro sito  
Complete datasheet on our web site

[www.easrl.com](http://www.easrl.com)



# SS30-12VF



Input Vac	Vdc	Output CC	W
200~240V (50/60Hz)	12V	2.5A	30W

<b>t<sub>c</sub></b>	+85°C
<b>t<sub>a</sub></b>	+45°C
<b>Dimensions</b>	154 x 50 x 14 mm

Fissaggio cavi / Cable fixing  
Morsetti a vite / Screw fixing

Approvazioni / Approvals



Scheda tecnica completa sul nostro sito  
Complete datasheet on our web site

[www.easrl.com](http://www.easrl.com)

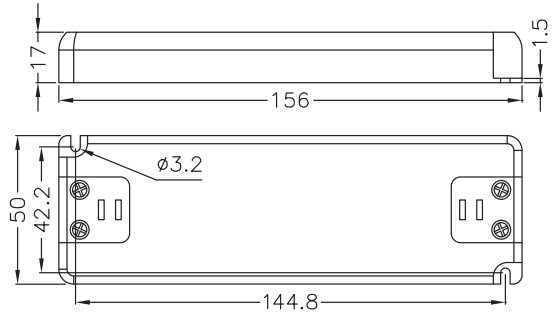




# ALN012030.245



- 
- 
- 
- 



Input Vac	Vdc	Output CC	W
100~120V (50/60Hz)	12V	2.5A	30W

<b>t<sub>c</sub></b>	+80°C
<b>t<sub>a</sub></b>	+45°C
<b>Dimensions</b>	156 x 50 x 17 mm

Fissaggio cavi / Cable fixing  
Morsetti a vite / Screw fixing

Approvazioni / Approvals



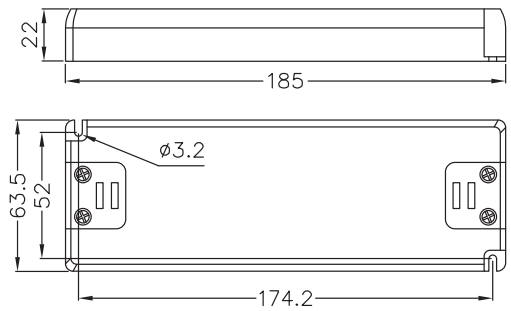
Scheda tecnica completa sul nostro sito  
Complete datasheet on our web site  
[www.easrl.com](http://www.easrl.com)



# ALN012050.240



- 
- 
- 
- 



Input Vac	Vdc	Output CC	W
200~240V (50/60Hz)	12V	4.2A	50W

<b>t<sub>c</sub></b>	+80°C
<b>t<sub>a</sub></b>	+45°C
<b>Dimensions</b>	185 x 63.5 x 22 mm

Fissaggio cavi / Cable fixing  
Morsetti a vite / Screw fixing

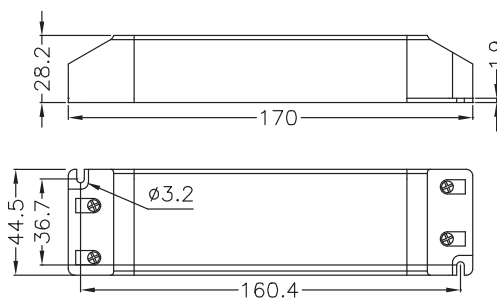
Approvazioni / Approvals



Scheda tecnica completa sul nostro sito  
Complete datasheet on our web site  
[www.easrl.com](http://www.easrl.com)



# ALN012075.242



Input Vac	Vdc	Output CC	W
200~240V (50/60Hz)	12V	5.83A	70W

<b>t<sub>c</sub></b>	+80°C
<b>t<sub>a</sub></b>	+45°C
<b>Dimensions</b>	170 x 44.5 x 28.2 mm

Fissaggio cavi / Cable fixing  
Morsetti a vite / Screw fixing

Approvazioni / Approvals

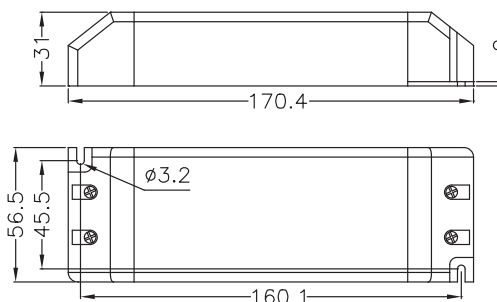


Scheda tecnica completa sul nostro sito  
Complete datasheet on our web site

[www.easrl.com](http://www.easrl.com)



# ALN012075.246



Input Vac	Vdc	Output CC	W
100~240V (50/60Hz)	12V	6.25A	75W

<b>t<sub>c</sub></b>	+80°C
<b>t<sub>a</sub></b>	+45°C
<b>Dimensions</b>	170.4 x 56.5 x 31 mm

Fissaggio cavi / Cable fixing  
Morsetti a vite / Screw fixing

Approvazioni / Approvals



Scheda tecnica completa sul nostro sito  
Complete datasheet on our web site

[www.easrl.com](http://www.easrl.com)



# ALN012100.243

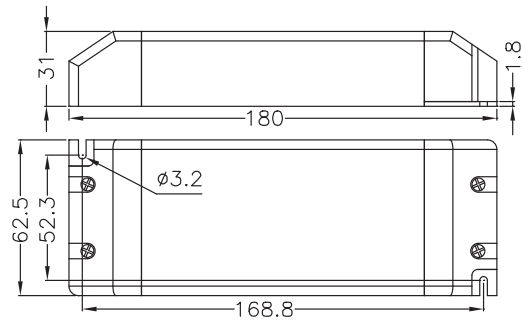


220  
~

CV  
out

Class II

1



<b>t<sub>c</sub></b>	+80°C
<b>t<sub>a</sub></b>	+45°C
<b>Dimensions</b>	180 x 62.5 x 31 mm

Input Vac	Vdc	Output CC	W
200~240V (50/60Hz)	12V	8.33A	100W

Fissaggio cavi / Cable fixing  
Morsetti a vite / Screw fixing

Approvazioni / Approvals



Scheda tecnica completa sul nostro sito  
Complete datasheet on our web site

[www.easrl.com](http://www.easrl.com)



# ALG012



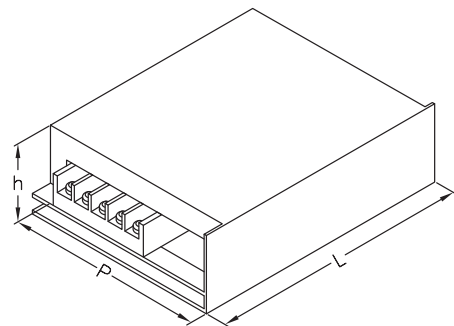
110  
~

220  
~

CV  
out

Class II

1



<b>t<sub>c</sub></b>	+70°C
<b>t<sub>a</sub></b>	+25°C
<b>Dimensions</b>	/

Codice Code	Input voltage (Vac)	Vdc	Output		Dimensioni Dimensions L x P x h
			CC	W	
ALG012015.220	88~264V (47/63Hz)	12V	1.25A	15W	75 x 51 x 28
ALG012025.220			2.1A	25W	78 x 51 x 28
ALG012035.220			3A	35W	99 x 82 x 35
ALG012050.220			4.2A	50W	99 x 97 x 36
ALG012072.220			6A	72W	99 x 97 x 30
ALG012150.220			12.5A	150W	199 x 98 x 38
ALG012200.220			16.5A	200W	210 x 98 x 50

Fissaggio cavi / Cable fixing  
Morsetti a vite / Screw fixing

Approvazioni / Approvals



Scheda tecnica completa sul nostro sito  
Complete datasheet on our web site

[www.easrl.com](http://www.easrl.com)





# ALN024008.240

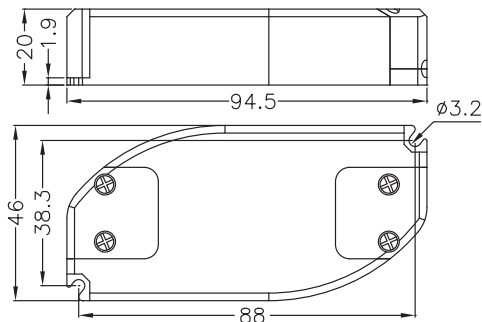


220  
~

CV  
out

Class II

1



Input Vac	Vdc	Output CC	W
200~240V (50/60Hz)	24V	330mA	8W

<b>t<sub>c</sub></b>	+75°C
<b>t<sub>a</sub></b>	+45°C
<b>Dimensions</b>	94.5 x 46 x 20 mm

Fissaggio cavi / Cable fixing  
Morsetti a vite / Screw fixing

Approvazioni / Approvals



Scheda tecnica completa sul nostro sito  
Complete datasheet on our web site

[www.easrl.com](http://www.easrl.com)



# ALN024020.242

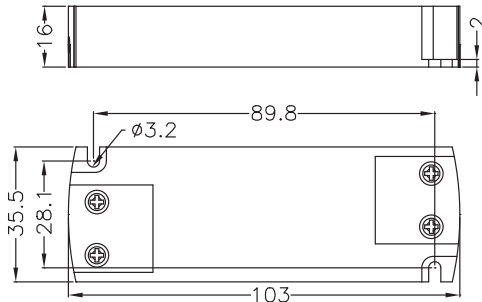


220  
~

CV  
out

Class II

1



Input Vac	Vdc	Output CC	W
200~240V (50/60Hz)	24V	830mA	20W

<b>t<sub>c</sub></b>	+85°C
<b>t<sub>a</sub></b>	+45°C
<b>Dimensions</b>	103 x 35.5 x 16 mm

Fissaggio cavi / Cable fixing  
Morsetti a vite / Screw fixing

Approvazioni / Approvals

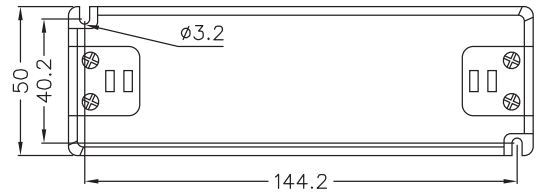
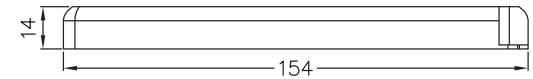


Scheda tecnica completa sul nostro sito  
Complete datasheet on our web site

[www.easrl.com](http://www.easrl.com)



# SS30-24VF



<b>t<sub>c</sub></b>	+85°C
<b>t<sub>a</sub></b>	+45°C
<b>Dimensions</b>	154 x 50 x 14 mm

Input Vac	Vdc	Output CC	W
200~240V (50/60Hz)	24V	1.25A	30W

**Fissaggio cavi / Cable fixing**  
Morsetti a vite / Screw fixing

**Approvazioni / Approvals**

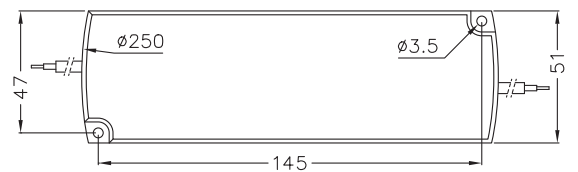
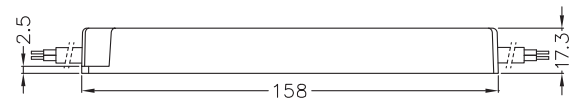


Scheda tecnica completa sul nostro sito  
Complete datasheet on our web site

[www.easrl.com](http://www.easrl.com)



# SS30-24VFP



<b>t<sub>c</sub></b>	+85°C
<b>t<sub>a</sub></b>	+45°C
<b>Dimensions</b>	158 x 51 x 17.3 mm

Input Vac	Vdc	Output CC	W
200~240 (50/60Hz)	24V	1.25A	30W

**Cavi / Cables**  
IN/OUT cm 60

**Approvazioni / Approvals**



Scheda tecnica completa sul nostro sito  
Complete datasheet on our web site

[www.easrl.com](http://www.easrl.com)



# ALN024030.242

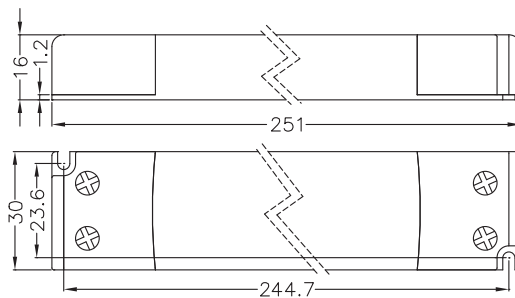


220  
~

CV  
out

Class II

1



Input Vac	Vdc	Output CC	W
200~240V (50/60Hz)	24V	1.25A	30W

<b>t<sub>c</sub></b>	+80°C
<b>t<sub>a</sub></b>	+40°C
<b>Dimensions</b>	251 x 30 x 16 mm

Fissaggio cavi / Cable fixing  
Morsetti a vite / Screw fixing

Approvazioni / Approvals

SELV



Scheda tecnica completa sul nostro sito  
Complete datasheet on our web site

[www.easrl.com](http://www.easrl.com)



# ALN024040.245



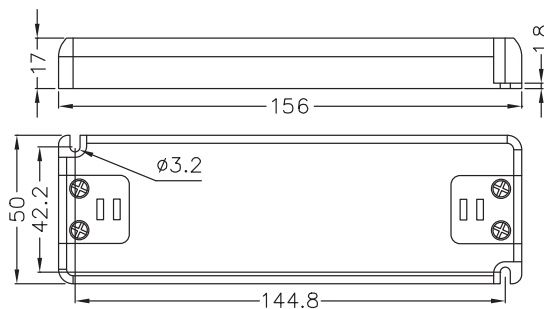
110  
~

220  
~

CV  
out

Class II

1



Input Vac	Vdc	Output CC	W
100~240V (50/60Hz)	24V	1.67A	40W

<b>t<sub>c</sub></b>	+85°C
<b>t<sub>a</sub></b>	+45°C
<b>Dimensions</b>	156 x 50 x 17 mm

Fissaggio cavi / Cable fixing  
Morsetti a vite / Screw fixing

Approvazioni / Approvals

SELV



Scheda tecnica completa sul nostro sito  
Complete datasheet on our web site

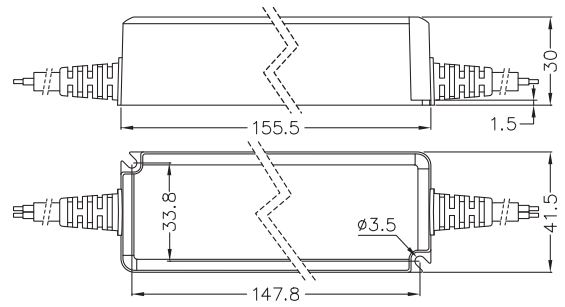
[www.easrl.com](http://www.easrl.com)



# ALN024040.246



- 110 ~
- 220 ~
- CV out
- Class II
- 1



Input Vac	Vdc	Output CC	W
100~277V (60Hz)	24V	1.67A	40W

$t_c$	+80°C
$t_a$	+50°C
Dimensions	155.5 x 41.5 x 30 mm

### Fissaggio cavi / Cable fixing

Cavi IN/OUT da cm 30  
IN/OUT cables (cm 30)

### Approvazioni / Approvals



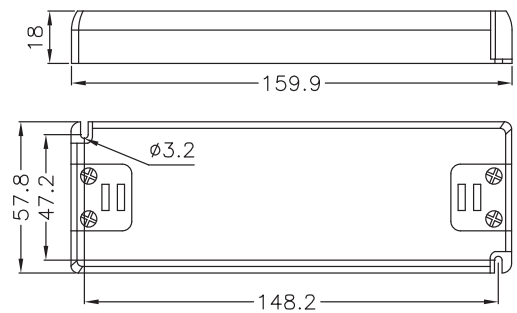
Scheda tecnica completa sul nostro sito  
Complete datasheet on our web site  
[www.easrl.com](http://www.easrl.com)



# SS50-24VF



- 220 ~
- CV out
- Class II
- 1



Input Vac	Vdc	Output CC	W
220~240V (50/60Hz)	24V	2.08A	50W

$t_c$	+80°C
$t_a$	+45°C
Dimensions	159.9 x 57.8 x 18 mm

### Fissaggio cavi / Cable fixing

Morsetti a vite / Screw fixing

### Approvazioni / Approvals



Scheda tecnica completa sul nostro sito  
Complete datasheet on our web site  
[www.easrl.com](http://www.easrl.com)



# ALN024060.242

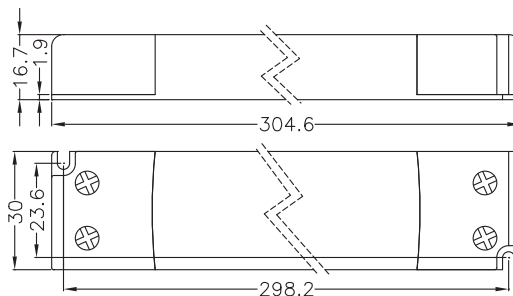


220  
~

CV  
out

Class II

1



Input Vac	Vdc	Output CC	W
200~240V (50/60Hz)	24V	2.5A	60W

<b>t<sub>c</sub></b>	+90°C
<b>t<sub>a</sub></b>	+45°C
<b>Dimensions</b>	304.6 x 30 x 16.7 mm

Fissaggio cavi / Cable fixing  
Morsetti a vite / Screw fixing

Approvazioni / Approvals



Scheda tecnica completa sul nostro sito  
Complete datasheet on our web site

[www.easrl.com](http://www.easrl.com)



# ALN024060.245



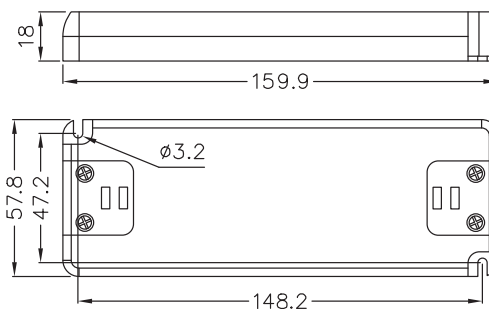
110  
~

220  
~

CV  
out

Class II

1



Input Vac	Vdc	Output CC	W
100~240V (50/60Hz)	24V	2.5A	60W

<b>t<sub>c</sub></b>	+90°C
<b>t<sub>a</sub></b>	+45°C
<b>Dimensions</b>	159.9 x 57.8 x 18 mm

Fissaggio cavi / Cable fixing  
Morsetti a vite / Screw fixing

Approvazioni / Approvals



Scheda tecnica completa sul nostro sito  
Complete datasheet on our web site

[www.easrl.com](http://www.easrl.com)

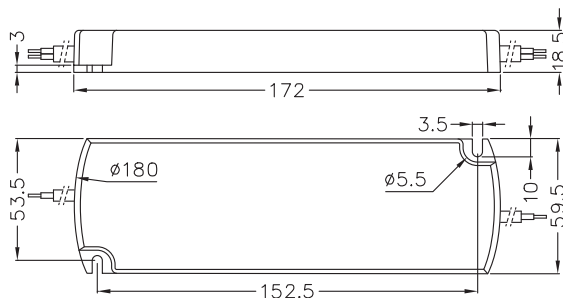




# SS60-24VFP



-  220
-  CV out
-  Class II
-  IP44
-  1



<b>t<sub>c</sub></b>	+85°C
<b>t<sub>a</sub></b>	+45°C
<b>Dimensions</b>	172 x 59.5 x 18.5 mm

Input Vac	Vdc	Output CC	W
200~240 (50/60Hz)	24V	2.5A	60W

**Cavi / Cables**  
IN/OUT cm 60

**Approvazioni / Approvals**

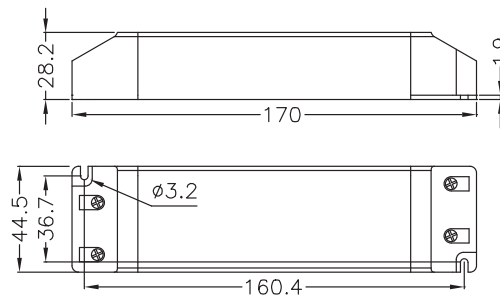


 Scheda tecnica completa sul nostro sito  
Complete datasheet on our web site  
[www.easrl.com](http://www.easrl.com) 

# SS75-24VL



-  220
-  CV out
-  Class II
-  1



<b>t<sub>c</sub></b>	+85°C
<b>t<sub>a</sub></b>	+45°C
<b>Dimensions</b>	170 x 44.5 x 28.2 mm

Input Vac	Vdc	Output CC	W
200~240V (50/60Hz)	24V	3.13A	75W

**Fissaggio cavi / Cable fixing**  
Morsetti a vite / Screw fixing

**Approvazioni / Approvals**

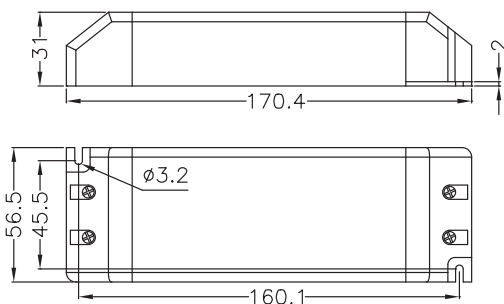


 Scheda tecnica completa sul nostro sito  
Complete datasheet on our web site  
[www.easrl.com](http://www.easrl.com) 

# ALN024075.246



- 110  
~
- 220  
~
- CV  
out
- Class II
- 1  
📦



Input Vac	Vdc	Output CC	W
100~240V (50/60Hz)	24V	3.13A	75W

<b>t<sub>c</sub></b>	+80°C
<b>t<sub>a</sub></b>	+45°C
<b>Dimensions</b>	170.4 x 56.5 x 31 mm

**Fissaggio cavi / Cable fixing**  
Morsetti a vite / Screw fixing

**Approvazioni / Approvals**



Scheda tecnica completa sul nostro sito  
Complete datasheet on our web site

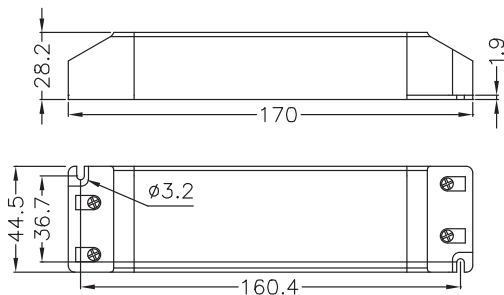
[www.easrl.com](http://www.easrl.com)



# SS100-24VL



- 220  
~
- CV  
out
- Class II
- 1  
📦



Input Vac	Vdc	Output CC	W
200~240V (50/60Hz)	24V	4.17A	100W

<b>t<sub>c</sub></b>	+85°C
<b>t<sub>a</sub></b>	+45°C
<b>Dimensions</b>	170 x 44.5 x 28.2 mm

**Fissaggio cavi / Cable fixing**  
Morsetti a vite / Screw fixing

**Approvazioni / Approvals**



Scheda tecnica completa sul nostro sito  
Complete datasheet on our web site

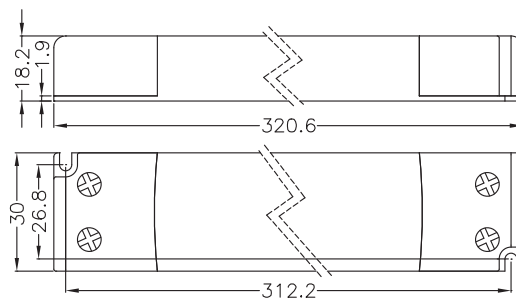
[www.easrl.com](http://www.easrl.com)



# ALN024100.242



220  
CV out  
Class II  
1



Input Vac	Vdc	Output CC	W
220~240V (50/60Hz)	24V	4.17A	100W

<b>t<sub>c</sub></b>	+90°C
<b>t<sub>a</sub></b>	+45°C
<b>Dimensions</b>	320.6 x 30 x 18.2 mm

Fissaggio cavi / Cable fixing  
Morsetti a vite / Screw fixing

Approvazioni / Approvals

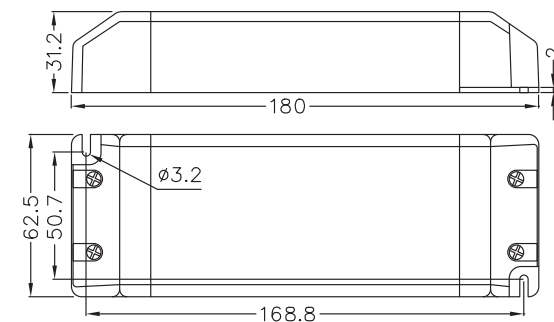


Scheda tecnica completa sul nostro sito  
Complete datasheet on our web site  
[www.easrl.com](http://www.easrl.com)

# SS150-24VL



220  
CV out  
Class II  
1



Input Vac	Vdc	Output CC	W
200~240V (50/60Hz)	24V	6.25A	150W

<b>t<sub>c</sub></b>	+90°C
<b>t<sub>a</sub></b>	+45°C
<b>Dimensions</b>	180 x 62.5 x 31.2 mm

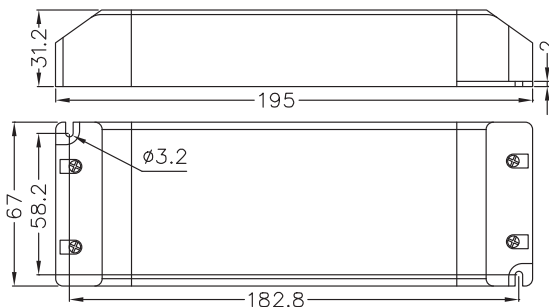
Fissaggio cavi / Cable fixing  
Morsetti a vite / Screw fixing

Approvazioni / Approvals



Scheda tecnica completa sul nostro sito  
Complete datasheet on our web site  
[www.easrl.com](http://www.easrl.com)

# SNP200-24VL-1



Input Vac	Vdc	Output CC	W
200~240V (50/60Hz)	24V	8.33A	200W

<b>t<sub>c</sub></b>	+90°C
<b>t<sub>a</sub></b>	+45°C
<b>Dimensions</b>	195 x 67 x 31.2 mm

Fissaggio cavi / Cable fixing  
Morsetti a vite / Screw fixing

Approvazioni / Approvals

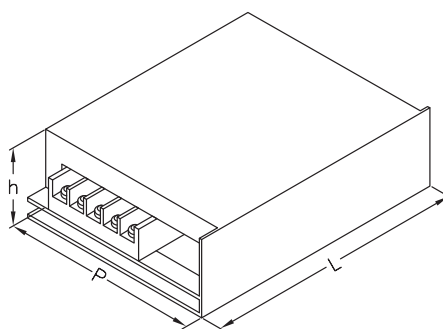


Scheda tecnica completa sul nostro sito  
Complete datasheet on our web site

[www.easrl.com](http://www.easrl.com)



# ALG024



Codice Code	Input voltage (Vac)	Vdc	Output		Dimensioni Dimensions L x P x h
			CC	W	
ALG024015.220	88~264V (47/63Hz)	24V	625mA	15W	62.5 x 51 x 28
ALG024050.220			2.1A	50W	99 x 82 x 26
ALG024075.220			3.2A	75W	129 x 98 x 38
ALG024100.220			4.5A	100W	159 x 97 x 38
ALG024156.220			6.5A	156W	159 x 97 x 30

<b>t<sub>c</sub></b>	+70°C
<b>t<sub>a</sub></b>	+25°C
<b>Dimensions</b>	/

Fissaggio cavi / Cable fixing  
Morsetti a vite / Screw fixing

Approvazioni / Approvals

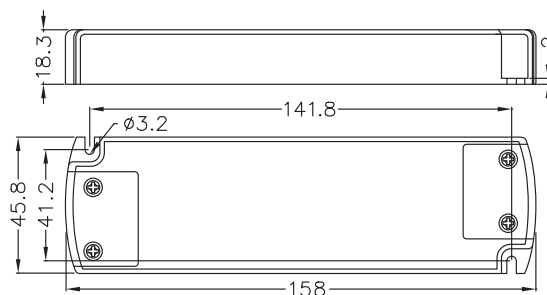


Scheda tecnica completa sul nostro sito  
Complete datasheet on our web site

[www.easrl.com](http://www.easrl.com)



# ALN024030.244



Dimmable	TRIAC/IGBT
Dimming range	20~90%
Power Factor (PF)	≥0.9
t <sub>c</sub>	+85°C
t <sub>a</sub>	+45°C
Dimensions	158 x 45.8 x 18.3 mm



Scheda tecnica completa sul nostro sito  
Complete datasheet on our web site  
[www.easrl.com](http://www.easrl.com)



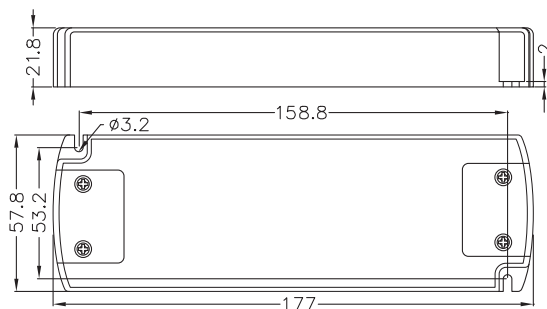
Input Vac	Vdc	Output CC	W
200~240V (50/60Hz)	24V	0.2~1.25A	5~30W

Fissaggio cavi / Cable fixing  
Morsetti a vite / Screw fixing

Approvazioni / Approvals



# SP50-24VFT-1



Dimmable	TRIAC/IGBT
Dimming range	20~90%
Power Factor (PF)	≥0.9
t <sub>c</sub>	+85°C
t <sub>a</sub>	+45°C
Dimensions	177 x 57.8 x 21.8 mm



Scheda tecnica completa sul nostro sito  
Complete datasheet on our web site  
[www.easrl.com](http://www.easrl.com)



Input Vac	Vdc	Output CC	W
220~240V (50Hz)	24V	0.5~2.08A	12~50W

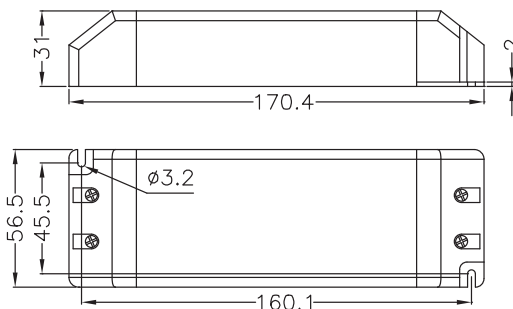
Fissaggio cavi / Cable fixing  
Morsetti a vite / Screw fixing

Approvazioni / Approvals





# ALN024075.244



Input Vac	Vdc	Output CC	W
200~240V (50/60Hz)	24V	1~3.125A	24~75W

Fissaggio cavi / Cable fixing  
Morsetti a vite / Screw fixing

Approvazioni / Approvals



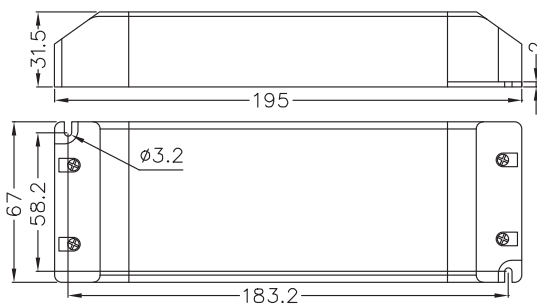
Dimmable	TRIAC/IGBT
Dimming range	10~100%
Power Factor (PF)	≥0.9
t <sub>c</sub>	+85°C
t <sub>a</sub>	+45°C
Dimensions	170.4 x 56.5 x 31 mm



Scheda tecnica completa sul nostro sito  
Complete datasheet on our web site  
[www.easrl.com](http://www.easrl.com)



# ALN024150.244



Input Vac	Vdc	Output CC	W
220~240V (50/60Hz)	24V	1~6.25A	48~150W

Fissaggio cavi / Cable fixing  
Morsetti a vite / Screw fixing

Approvazioni / Approvals



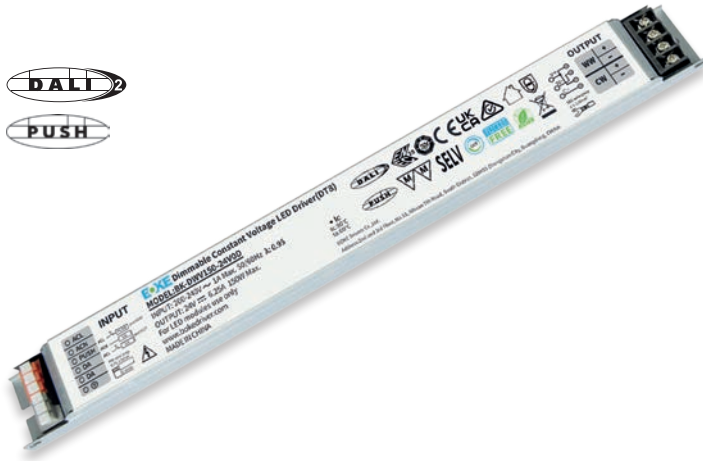
Dimmable	TRIAC/IGBT
Dimming range	10~100%
Power Factor (PF)	≥0.9
t <sub>c</sub>	+90°C
t <sub>a</sub>	+45°C
Dimensions	195 x 67 x 31.5 mm



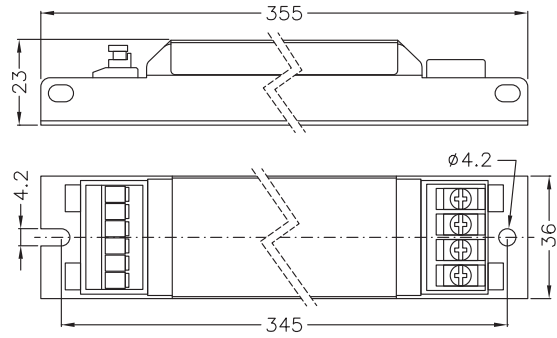
Scheda tecnica completa sul nostro sito  
Complete datasheet on our web site  
[www.easrl.com](http://www.easrl.com)



# BK-DWV150-24VOD



- 220
- CV out
- +
- IP20
- 1



Input Vac	Vdc	Output CC	W
200~240V (50/60Hz)	24V	6.25A	150W

Fissaggio cavi / Cable fixing  
Morsetti a pressione / Clamps

Approvazioni / Approvals



Dimmable	DALI-2, pushDIM
Dimming range	1~100%
Power Factor (PF)	≥0.95
t <sub>c</sub>	+90°C
t <sub>a</sub>	+60°C
Dimensions	355 x 36 x 23 mm

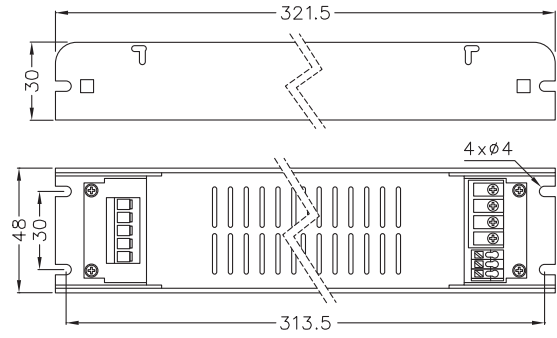
Scheda tecnica completa sul nostro sito  
Complete datasheet on our web site  
[www.easrl.com](http://www.easrl.com)



# BK-DGV200-48VOD



- 220
- CV out
- +
- IP20
- 1



Input Vac	Vdc	Output CC	W
200~240V (50/60Hz)	48V	4.15A	199.2W

Fissaggio cavi / Cable fixing  
Morsetti a pressione / Clamps

Approvazioni / Approvals



Dimmable	DALI-2, pushDIM, 1-10V 3in1
Dimming range	1~100%
Power Factor (PF)	≥0.95
t <sub>c</sub>	+90°C
t <sub>a</sub>	+60°C
Dimensions	321.5 x 48 x 30 mm

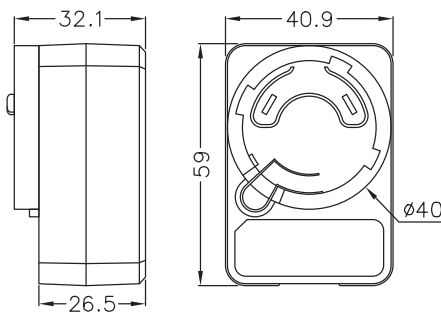
Scheda tecnica completa sul nostro sito  
Complete datasheet on our web site  
[www.easrl.com](http://www.easrl.com)



# ALS005010.370



- 110
- 220
- 5V out
- USB-A
- Class II
- 1



Input Vac	Vdc	Output CC	W
100~240V (50/60Hz)	5V	2A	10W

**Fissaggio cavi / Cable fixing**

Uscita USB Type-A / USB Type-A output

Completo di spine intercambiabili USA / UK / EU / AU

Supplied with plugs for: USA / UK / EU / AU

**Approvazioni / Approvals**



<b>t<sub>c</sub></b>	+90°C
<b>t<sub>a</sub></b>	+40°C
<b>Dimensions</b>	40.9 x 59 x 32.1 mm
<b>Colour</b>	ALS005010.370: Bianco / White ALS005010.260: Nero / Black



Scheda tecnica completa sul nostro sito  
Complete datasheet on our web site

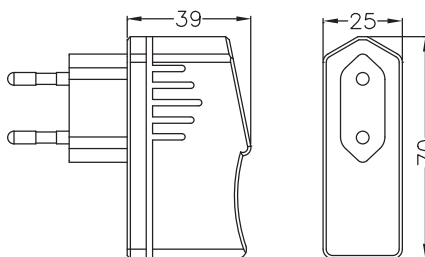
[www.easrl.com](http://www.easrl.com)



# ALS005015.260



- 110
- 220
- CV out
- USB-A
- Class II
- 1



Input Vac	Vdc	Output CC	W
100~240V (50/60Hz)	5V	3A	15W

**Cavi / Cables**

USB Type-A / Type-C da ordinare separatamente (CAV020.00)

USB Type-A / Type-C cable to be ordered separately (CAV020.00)

**Utilizzabile con / Usable with**

Scheda di controllo CTC011A5

Control electronic board CTC011A5

**Approvazioni / Approvals**



<b>t<sub>c</sub></b>	+85°C
<b>t<sub>a</sub></b>	+40°C
<b>Dimensions</b>	70 x 39 x 25 mm
<b>Colour</b>	Nero / Black



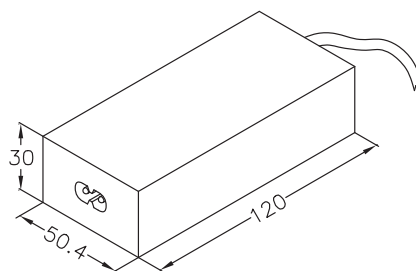
Scheda tecnica completa sul nostro sito  
Complete datasheet on our web site

[www.easrl.com](http://www.easrl.com)



# ALS012066.190

- 110
- 220
- CV out
- 1



Input Vac	Vdc	Output CC	W
100~240V (50/60Hz)	12V	5.5A	66W

**Cavo / Cable**

Cavo con spina Italia e connettore DC Ø 5.5  
Cable with Italian plug and DC connector Ø 5.5

**Approvazioni / Approvals**



<b>t<sub>c</sub></b>	+75°C
<b>t<sub>a</sub></b>	+40°C
<b>Dimensions</b>	120 x 50.4 x 30 mm
<b>Colour</b>	Nero / Black

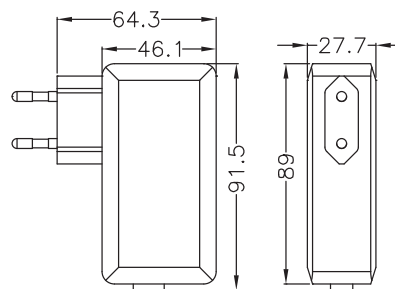


Scheda tecnica completa sul nostro sito  
Complete datasheet on our web site  
[www.easrl.com](http://www.easrl.com)



# ALS024024

- 220
- CV out
- DIN +/-
- Class II
- 1



Input Vac	Vdc	Output CC	W
200~240V (50/60Hz)	24V	1A	24W

**Fissaggio cavi / Cable fixing**

Connettore femmina 2 poli DIN +/-  
2-pole DIN +/- female connector

**Approvazioni / Approvals**



<b>t<sub>c</sub></b>	+80°C
<b>t<sub>a</sub></b>	+45°C
<b>Dimensions</b>	91.5 x 64.3 x 27.7 mm
<b>Colour</b>	ALS024024.240: Nero / Black ALS024024.241: Trasparente / Transparent ALS024024.242: Bianco / White



Scheda tecnica completa sul nostro sito  
Complete datasheet on our web site  
[www.easrl.com](http://www.easrl.com)

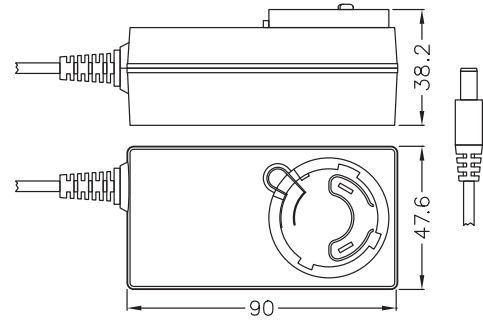


**ALS024036.371**110  
~220  
~CV  
out

DC Plug

Class II

1



Input Vac	Vdc	Output CC	W
100~240V (50/60Hz)	24V	1.5A	36W

**Cavi / Cables**

Output cm 150

Con connettore DC plug / With DC plug connector

Completo di spine intercambiabili USA-JP / UK / EU / AU

Supplied with plugs for: USA-JP / UK / EU / AU

**Approvazioni / Approvals**UK CA  US   **t<sub>c</sub>** +80°C**t<sub>a</sub>** +45°C**Dimensions** 90 x 47.6 x 38.2 mm**Colour** Nero / Black

Scheda tecnica completa sul nostro sito  
Complete datasheet on our web site

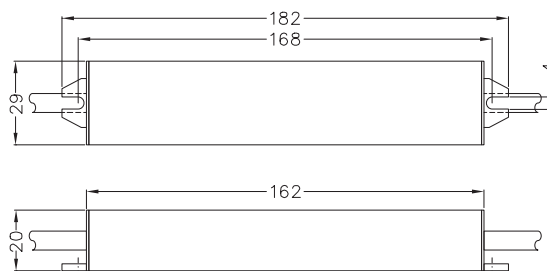
[www.easrl.com](http://www.easrl.com)





# ALW012030.180

-  170
-  250
-  CV out
-  IP67
-  1



Input Vac	Vdc	Output CC	W
170~250 (50/60Hz)	12V	2.5A	30W

<b>t<sub>c</sub></b>	+85°C
<b>t<sub>a</sub></b>	/
<b>Dimensions</b>	182 x 29 x 20 mm

Cavi / Cables  
IN/OUT cm 20

Approvazioni / Approvals

CE IP67



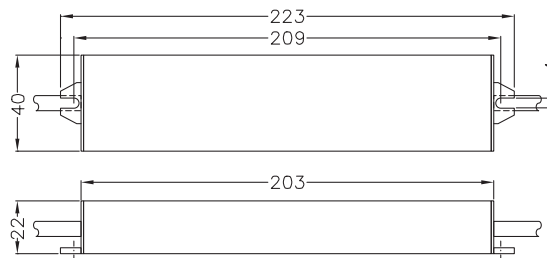
Scheda tecnica completa sul nostro sito  
Complete datasheet on our web site

[www.easrl.com](http://www.easrl.com)



# ALW012045.180

-  170
-  250
-  CV out
-  IP67
-  1



Input Vac	Vdc	Output CC	W
170~250 (50/60Hz)	12V	3.75A	45W

<b>t<sub>c</sub></b>	+85°C
<b>t<sub>a</sub></b>	/
<b>Dimensions</b>	223 x 40 x 22 mm

Cavi / Cables  
IN/OUT cm 20

Approvazioni / Approvals

CE IP67



Scheda tecnica completa sul nostro sito  
Complete datasheet on our web site

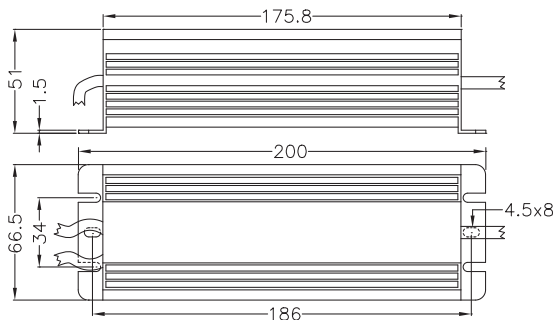
[www.easrl.com](http://www.easrl.com)



# ALW012060.180



- 170  
~
- 250  
~
- CV  
out
- IP67
- 1  
📦



Input Vac	Vdc	Output CC	W
170~250 (50/60Hz)	12V	5A	60W

<b>t<sub>c</sub></b>	+85°C
<b>t<sub>a</sub></b>	/
<b>Dimensions</b>	200 x 66.5 x 51 mm

**Cavi / Cables**

Doppia uscita / Double exit  
IN/OUT cm 20

**Approvazioni / Approvals**

CE IP67



Scheda tecnica completa sul nostro sito  
Complete datasheet on our web site

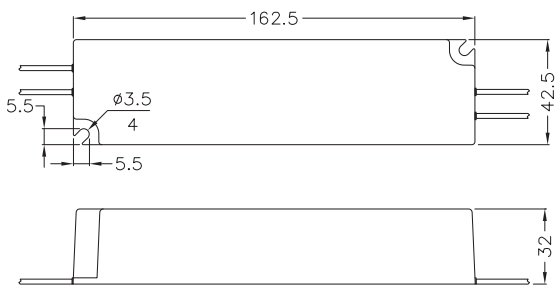
[www.easrl.com](http://www.easrl.com)



# ALN024060.220



- 100  
~
- 240  
~
- CV  
out
- Class II
- IP67
- 1  
📦



Input Vac	Vdc	Output CC	W
100~240 (50/60Hz)	24V	2.5A	60W

<b>t<sub>c</sub></b>	+70°C
<b>t<sub>a</sub></b>	/
<b>Dimensions</b>	162.5 x 42.5 x 32 mm

**Cavi / Cables**

IN/OUT cm 60

**Approvazioni / Approvals**

§ EAC c UL us CE UK IP67



Scheda tecnica completa sul nostro sito  
Complete datasheet on our web site

[www.easrl.com](http://www.easrl.com)



