


















Driver LED  
LED drivers



**Legenda | Legend**

Ingresso tensione costante / <i>Constant voltage input</i>	
Uscita tensione costante / <i>Constant voltage output</i>	
Uscita corrente costante / <i>Constant current output</i>	
Tensione di rete 110~120Vac / <i>110~120Vac main voltage</i>	
Tensione di rete 220~240Vac / <i>220~240Vac main voltage</i>	
Dimmerabile / <i>Dimmable</i>	
Per controller RGB / <i>For RGB controller</i>	
Grado di protezione IP20 / <i>IP20 international protection</i>	
Grado di protezione IP66 / <i>IP66 international protection</i>	
Protezione Classe II / <i>Class II protection</i>	
USB Type-A	
DC-plug	
Connettore 2 poli DIN +/- / <i>2-pole DIN +/- connector</i>	
Ordine minimo / <i>Minimum order</i>	

**Driver LED / LED drivers**

DC-DC		263 › 265
350mA		266 › 269
500mA		270 › 273
700mA		274 › 277
Spina integrata / <i>Wall mount</i>		278
Multipower		279 › 280
Multipower dimmerabili / <i>Multipower dimmable</i>		281 › 285
Dimmerabili / <i>Dimmable</i>		286

**Tolleranze | Tolerance**

Valori elettrici / *Electrical values* (@25°): ±5~10%  
 Dimensionali / *Dimensional*: ±0.15/0.5mm  
 Ø fori / *hole Ø*: ±0.1mm

**Driver**

Per un buon funzionamento, assicurarsi che il driver utilizzato abbia le caratteristiche tecniche richieste dall'applicazione finale.  
*For proper operation, make sure that the LED driver has the technical characteristics required by the final application.*















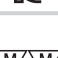













**Varianti e accessori | Variants and accessories**

Da definire in fase d'ordine / *To be chosen when ordering.*

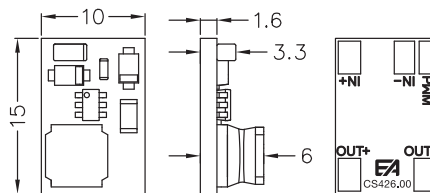
**Note | Notes**

Durante le fasi di lavorazione è necessario prestare la massima attenzione ed evitare di danneggiare il driver. Collegare il driver all'alimentazione principale solo al termine dell'installazione.  
*During assembly steps, be careful not to damage the LED driver. Connect the LED driver to the main voltage only after completing installation.*

**Principali certificazioni | Main certifications**

Conformità CE <i>CE declaration of conformity</i>	
Marchio TÜV <i>TUV mark</i>	
Compatibilità elettromagnetica <i>Electromagnetic compatibility</i>	
Marchio UL per Stati Uniti e Canada <i>UL mark for Canada and the US</i>	
Approvato dalla Commissione Federale delle Comunicazioni <i>Federal Communications Commission approved</i>	
Certificazione Cina <i>China certification</i>	
Rapporto di conformità riconosciuto dal mercato internazionale <i>Compliance report recognized from international market</i>	
Conformità ai requisiti di sicurezza giapponesi <i>Compliance with Japanese safety requirements</i>	
Conformità per Australia <i>Australia compliant</i>	
Standard di certificazione per Australia e Nuova Zelanda <i>Certification standards for Australia and New Zealand</i>	
Direttiva RCM per Australia e Nuova Zelanda <i>Australia and New Zealand RCM directive</i>	
Conformità allo standard DALI <i>Comply to DALI standard</i>	
Conformità allo standard DALI-2 <i>Comply to DALI-2 standard</i>	
Conformità ai requisiti di sicurezza Corea del Sud <i>Compliance with South Korean safety requirements</i>	
Trasformatore conforme alla normativa europea per l'utilizzo all'interno di mobili o armadi <i>Transformer complying with European Regulations suitable for installation in furniture and cabinets</i>	
Infiammabile <i>Flammable mark</i>	
La temperatura di superficie del trasformatore non supera 110°C in condizioni di sovraccarico o cortocircuito <i>The surface temperature of the transformer will not exceed 110°C in case of overload or short circuit</i>	
Trasformatore indipendente <i>Independent converter</i>	
Protezione Classe II <i>Class II protection</i>	
Trasformatore con isolamento di sicurezza, a prova di cortocircuito <i>Safety insulation transformer, short-circuit proof</i>	
Trasformatori in bassissima tensione <i>Very-low-voltage transformers</i>	
Conformità UKCA per il Regno Unito <i>UKCA compliance for the United Kingdom</i>	
Certificato RoHS, assenza di sostanze nocive <i>RoHS certified, absence of harmful substances</i>	
Certificazione Elettrica ENEC relativa alle norme europee <i>ENEC Electrical Certification for European standards</i>	
Certificazione TÜV <i>TUV certification</i>	
Conformità EAC per esportazione in unione Euroasiatica <i>EAC compliant for Eurasian union export</i>	
Conformità ErP progettazione ecocompatibile <i>ErP Compliance with ecodesign</i>	
Conformità BIS per esportazione in India <i>BIS compliance for export to India</i>	

# DRC426



Input	Output	Max Load	
12V	350mA	10.8V	3.8W
24V		21.6V	7.6W
12V	500mA	10.8V	5.4W
24V		21.6V	10.8W

Dimmable	PWM
PCB	FR4 1.6 mm
t <sub>a</sub>	-20°C ~ +40°C
Dimensions	15 x 10 x 6 mm
Approvals	CE

### Accessori / Accessories

Cavi / Cables

### Codice ordine standard / Standard order code

Senza cavi / Without cables

**DRC426XXX** | **XXX**

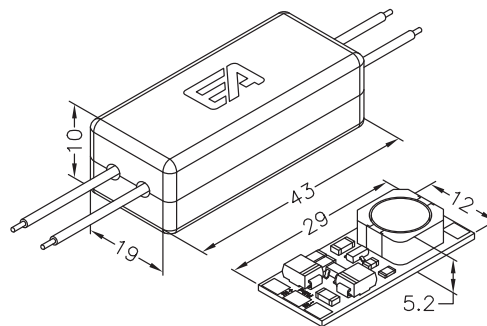
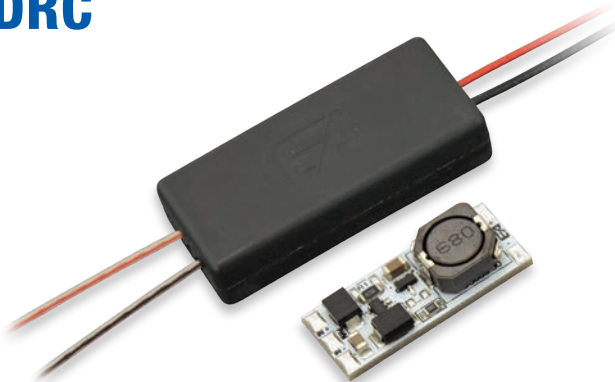
1 Codice fisso / Fixed code	2 Uscita / Output	350mA	500mA
DRC426XXX		350	500



Scheda tecnica completa sul nostro sito  
Complete datasheet on our web site  
[www.easrl.com](http://www.easrl.com)



# DRC



Input	Output	Max Load	
12V	350mA	10.8V	3.8W
24V		21.6V	7.6W
12V	500mA	10.8V	5.4W
24V		21.6V	10.8W
12V	700mA	10.8V	7.6W
24V		21.6V	15W

PCB	FR4 1.6 mm
t <sub>a</sub>	-20°C ~ +40°C
Dimensions	43 x 19 x 10 mm
Approvals	CE

### Accessori / Accessories

Cavi / Cables

### Codice ordine standard / Standard order code

Con cavi standard / With standard cables Teflon-FEP® AWG22 cm 20

**DRC** | **XXXXXXXX** | **W7001**

1 Codice fisso / Fixed code	2 Uscita / Output	350mA	500mA	700mA
DRC_W7001		0350008	0500012	0700016



Scheda tecnica completa sul nostro sito  
Complete datasheet on our web site  
[www.easrl.com](http://www.easrl.com)

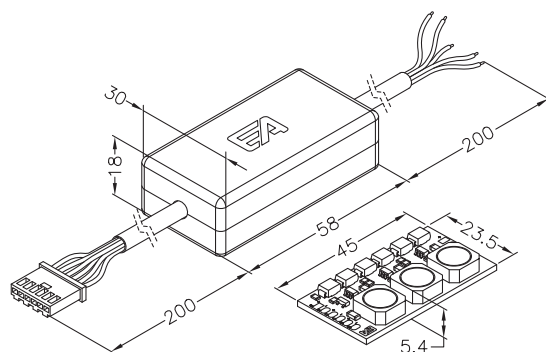




# DRF



- 
- 
- 
- 
- 



Input	Values to single output	
	Output	Max Load
12V	200mA	10.8V 2.2W
24V		21.6V 4.3W
12V	350mA	10.8V 3.8W
24V		21.6V 7.6W

**Accessori / Accessories**

Cavi / Cables

**Codice ordine standard / Standard order code**

Con cavi standard PVC-PVC, sez. 0.25 mm, cm 20, con connettore MODU II  
 With standard cables PVC-PVC cables, 0.25 mm section, cm 20, with MODU II connector

**DRF** | **XXXX** | **J9001**  
 ① | ② | ①

① Codice fisso / Fixed code	② Uscita / Output	200mA	350mA
DRF _ J9001		0200	0350

<b>Dimmable</b>	3 uscite dimmerabili PWM 3 output PWM dimming
<b>PCB</b>	FR4 1.6 mm
<b>ta</b>	-20°C ~ +40°C
<b>Dimensions</b>	58 x 30 x 18 mm
<b>Approvals</b>	CE

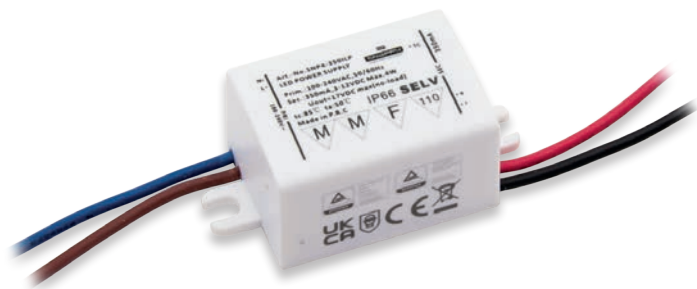


Scheda tecnica completa sul nostro sito  
 Complete datasheet on our web site  
[www.easrl.com](http://www.easrl.com)

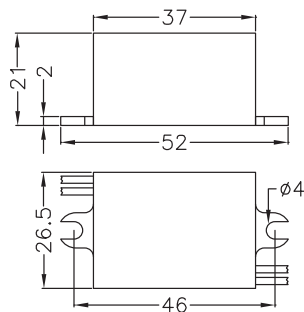




# DRN0350004.249



- 110 ~
- 220 ~
- CC out
- IP66
- 1



Input Vac	CC	Output Vdc	W
100~240V (50/60Hz)	350mA	3~12V	4W

<b>t<sub>c</sub></b>	+85°C
<b>t<sub>a</sub></b>	+50°C
<b>Dimensions</b>	52 x 26.5 x 21 mm

**Cavi / Cables**

PVC-AWG18, cm 18

**Approvazioni / Approvals**

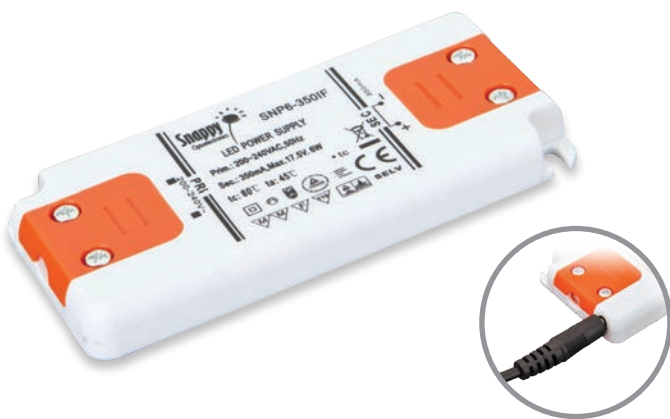


Scheda tecnica completa sul nostro sito  
Complete datasheet on our web site

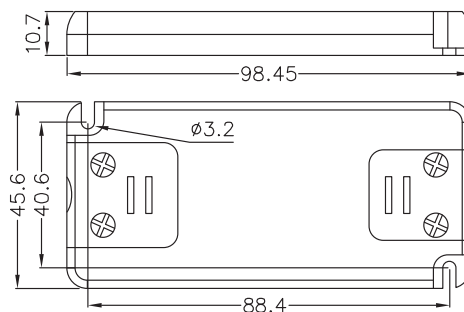
[www.easrl.com](http://www.easrl.com)



# DRN0350006.240



- 220 ~
- CC out
- Class II
- DC Plug
- 1



Input Vac	CC	Output Vdc	W
200~240V (50/60Hz)	350mA	0~17.5V	0~6W

<b>t<sub>c</sub></b>	+80°C
<b>t<sub>a</sub></b>	+45°C
<b>Dimensions</b>	98.45 x 45.6 x 10.7 mm

**Fissaggio cavi / Cable fixing**

Morsetti a vite / Screw fixing

**Alimentazione secondaria / Secondary power supply**

Con connessione rapida DC-plug / With DC-plug fast connection

**Approvazioni / Approvals**

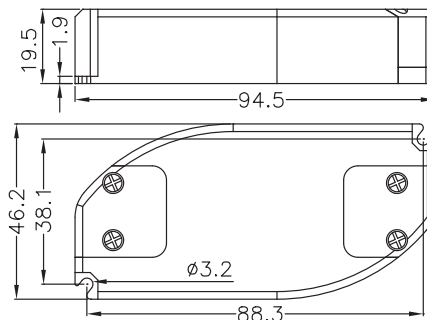


Scheda tecnica completa sul nostro sito  
Complete datasheet on our web site

[www.easrl.com](http://www.easrl.com)



# DRN0350008.240



Input Vac	CC	Output Vdc	W
200~240V (50/60Hz)	350mA	12~24V	4.2~8.4W

<b>t<sub>c</sub></b>	+75°C
<b>t<sub>a</sub></b>	+45°C
<b>Dimensions</b>	94.5 x 46.2 x 19.5 mm

**Fissaggio cavi / Cable fixing**  
Morsetti a vite / Screw fixing

**Approvazioni / Approvals**

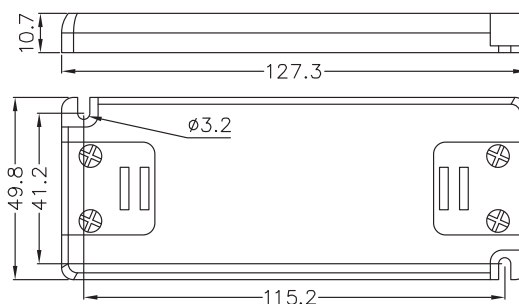


Scheda tecnica completa sul nostro sito  
Complete datasheet on our web site

[www.easrl.com](http://www.easrl.com)



# DRN0350012.240



Input Vac	CC	Output Vdc	W
200~240V (50/60Hz)	350mA	0~34V	0~12W

<b>t<sub>c</sub></b>	+80°C
<b>t<sub>a</sub></b>	+45°C
<b>Dimensions</b>	127.3 x 49.8 x 10.7 mm

**Fissaggio cavi / Cable fixing**  
Morsetti a vite / Screw fixing

**Alimentazione secondaria / Secondary power supply**

Con connessione rapida DC-plug / With DC-plug fast connection

**Approvazioni / Approvals**

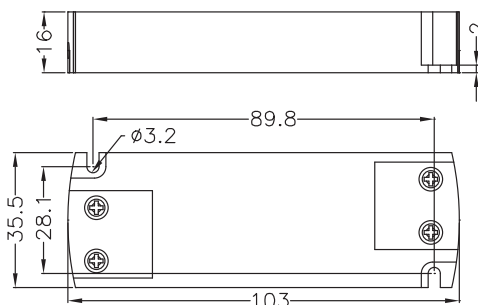


Scheda tecnica completa sul nostro sito  
Complete datasheet on our web site

[www.easrl.com](http://www.easrl.com)



# SE15-350IF



Input Vac	CC	Output Vdc	W
200~240V (50/60Hz)	350mA	21.4~42.8V	15W

Fissaggio cavi / Cable fixing  
Morsetti a vite / Screw fixing

Approvazioni / Approvals



$t_c$	+80°C
$t_a$	+45°C
Dimensions	103 x 35.5 x 16 mm

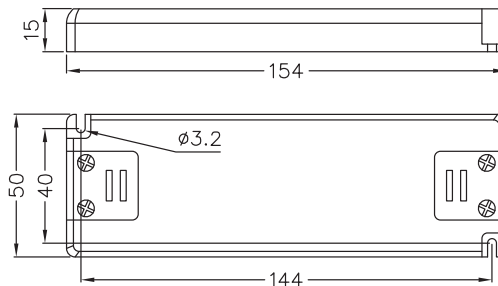


Scheda tecnica completa sul nostro sito  
Complete datasheet on our web site

[www.easrl.com](http://www.easrl.com)



# DRN0350020.240



Input Vac	CC	Output Vdc	W
200~240V (50/60Hz)	350mA	32~56V	11~19.6W

Fissaggio cavi / Cable fixing  
Morsetti a vite / Screw fixing

Approvazioni / Approvals



$t_c$	+80°C
$t_a$	+45°C
Dimensions	154 x 50 x 15 mm



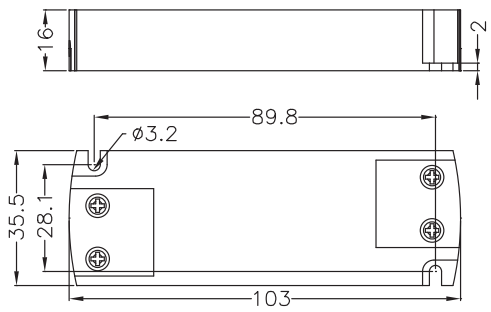
Scheda tecnica completa sul nostro sito  
Complete datasheet on our web site

[www.easrl.com](http://www.easrl.com)





# SE20-350IF



Input Vac	CC	Output Vdc	W
200~240V (50/60Hz)	350mA	28.6~57.2V	20W

<b>t<sub>c</sub></b>	+85°C
<b>t<sub>a</sub></b>	+45°C
<b>Dimensions</b>	103 x 35.5 x 16 mm

**Fissaggio cavi / Cable fixing**  
Morsetti a vite / Screw fixing

**Approvazioni / Approvals**

SELV



Scheda tecnica completa sul nostro sito  
Complete datasheet on our web site

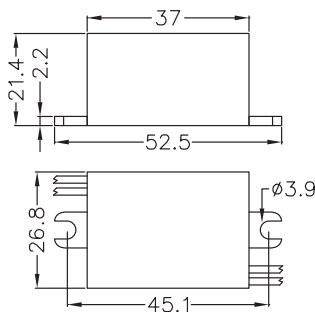
[www.easrl.com](http://www.easrl.com)



# DRN050004.249



- 
- 
- 
- 
- 



<b>t<sub>c</sub></b>	+85°C
<b>t<sub>a</sub></b>	+50°C
<b>Dimensions</b>	52.5 x 26.8 x 21.4 mm

Input Vac	CC	Output Vdc	W
100~240V (50/60Hz)	500mA	3~9.5V	1.5~4W

**Cavi / Cables**

AWG18-UL1007, cm 17

**Approvazioni / Approvals**



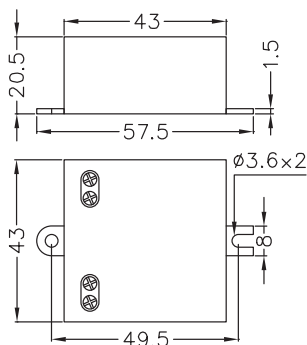
Scheda tecnica completa sul nostro sito  
Complete datasheet on our web site  
[www.easrl.com](http://www.easrl.com)



# DRN050006.171



- 
- 
- 



<b>t<sub>c</sub></b>	+85°C
<b>t<sub>a</sub></b>	+50°C
<b>Dimensions</b>	57.5 x 43 x 20.5 mm

Input Vac	CC	Output Vdc	W
100~240V (50/60Hz)	500mA	6~12V	3~6W

**Fissaggio cavi / Cable fixing**

Morsetti a vite / Screw fixing

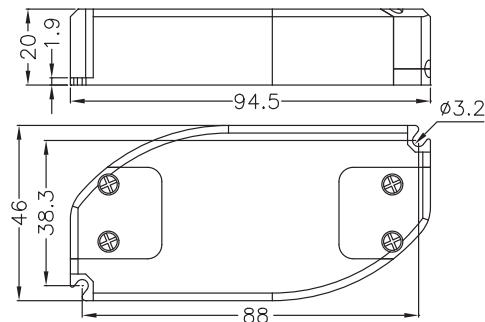
**Approvazioni / Approvals**



Scheda tecnica completa sul nostro sito  
Complete datasheet on our web site  
[www.easrl.com](http://www.easrl.com)



# DRN050008.240



Input Vac	CC	Output Vdc	W
200~240V (50/60Hz)	500mA	8~16V	4~8W

<b>t<sub>c</sub></b>	+75°C
<b>t<sub>a</sub></b>	+45°C
<b>Dimensions</b>	94.5 x 46 x 20 mm

Fissaggio cavi / Cable fixing  
Morsetti a vite / Screw fixing

Approvazioni / Approvals

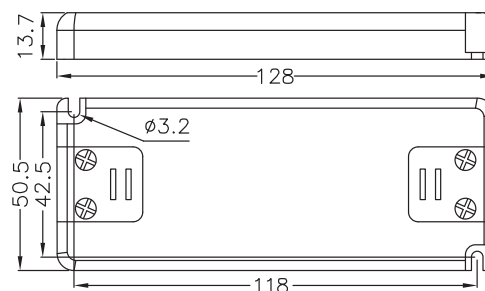


Scheda tecnica completa sul nostro sito  
Complete datasheet on our web site

[www.easrl.com](http://www.easrl.com)



# DRN0500015.240



Input Vac	CC	Output Vdc	W
200~240V (50/60Hz)	500mA	20~30V	10~15W

<b>t<sub>c</sub></b>	+80°C
<b>t<sub>a</sub></b>	+45°C
<b>Dimensions</b>	128 x 50.5 x 13.7 mm

Fissaggio cavi / Cable fixing  
Morsetti a vite / Screw fixing

Approvazioni / Approvals

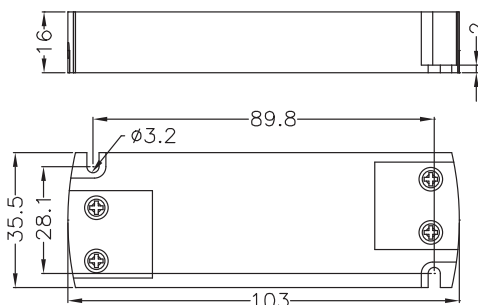


Scheda tecnica completa sul nostro sito  
Complete datasheet on our web site

[www.easrl.com](http://www.easrl.com)



# SE15-500IF



Input Vac	CC	Output Vdc	W
200~240V (50/60Hz)	500mA	15~30V	15W

<b>t<sub>c</sub></b>	+80°C
<b>t<sub>a</sub></b>	+45°C
<b>Dimensions</b>	103 x 35.5 x 16 mm

Fissaggio cavi / Cable fixing  
Morsetti a vite / Screw fixing

Approvazioni / Approvals

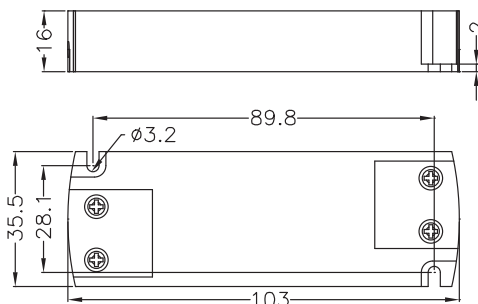


Scheda tecnica completa sul nostro sito  
Complete datasheet on our web site

[www.easrl.com](http://www.easrl.com)



# SE20-500IF



Input Vac	CC	Output Vdc	W
200~240V (50/60Hz)	500mA	20~40V	20W

<b>t<sub>c</sub></b>	+85°C
<b>t<sub>a</sub></b>	+45°C
<b>Dimensions</b>	103 x 35.5 x 16 mm

Fissaggio cavi / Cable fixing  
Morsetti a vite / Screw fixing

Approvazioni / Approvals

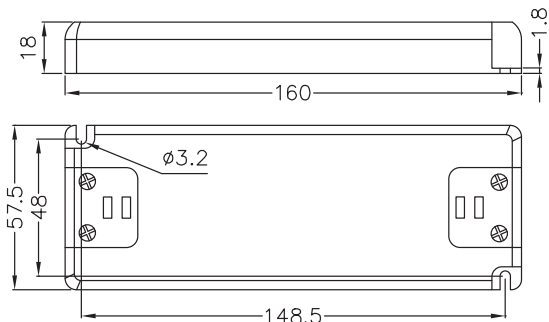


Scheda tecnica completa sul nostro sito  
Complete datasheet on our web site

[www.easrl.com](http://www.easrl.com)



# DRN0500030.240



Input Vac	CC	Output Vdc	W
200~240V (50/60Hz)	500mA	30~60V	15~30W

<b>t<sub>c</sub></b>	+85°C
<b>t<sub>a</sub></b>	+45°C
<b>Dimensions</b>	160 x 57.5 x 18 mm

Fissaggio cavi / Cable fixing  
Morsetti a vite / Screw fixing

Approvazioni / Approvals

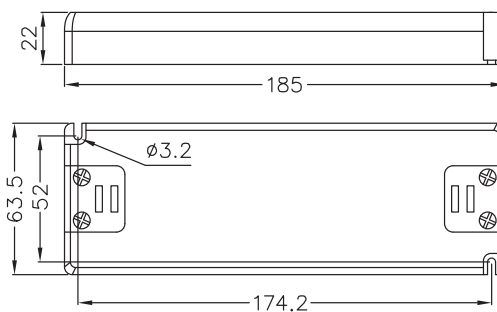


Scheda tecnica completa sul nostro sito  
Complete datasheet on our web site

[www.easrl.com](http://www.easrl.com)



# DRN0500050.240



Input Vac	CC	Output Vdc	W
200~240V (50/60Hz)	500mA	50~100V	25~50W

<b>t<sub>c</sub></b>	+80°C
<b>t<sub>a</sub></b>	+45°C
<b>Dimensions</b>	185 x 63.5 x 22 mm

Fissaggio cavi / Cable fixing  
Morsetti a vite / Screw fixing

Approvazioni / Approvals



Scheda tecnica completa sul nostro sito  
Complete datasheet on our web site

[www.easrl.com](http://www.easrl.com)

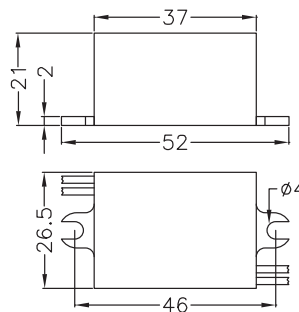




# DRN0700003.050



-  110
-  220
-  CC out
-  Class II
-  1



<b>t<sub>c</sub></b>	+75°C
<b>t<sub>a</sub></b>	+50°C
<b>Dimensions</b>	52 x 26.5 x 21 mm



Scheda tecnica completa sul nostro sito  
Complete datasheet on our web site  
[www.easrl.com](http://www.easrl.com)



Input Vac	CC	Output Vdc	W
100~240V (50Hz)	700mA	0.5~4V	0.3~2.8W

**Cavi / Cables**

PVC-AWG22, cm 20

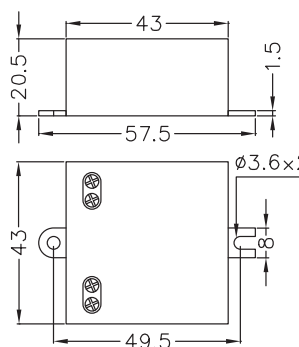
**Approvazioni / Approvals**



# DRN0700006.171



-  220
-  CC out
-  1



<b>t<sub>c</sub></b>	+85°C
<b>t<sub>a</sub></b>	+50°C
<b>Dimensions</b>	57.5 x 43 x 20.5 mm



Scheda tecnica completa sul nostro sito  
Complete datasheet on our web site  
[www.easrl.com](http://www.easrl.com)



Input Vac	CC	Output Vdc	W
200~240V (50/60Hz)	700mA	4~9V	2.8~6.3W

**Fissaggio cavi / Cable fixing**

Morsetti a vite / Screw fixing

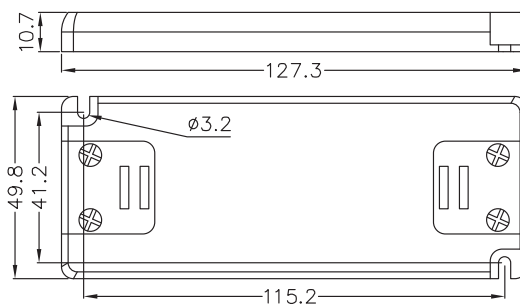
**Approvazioni / Approvals**



# DRN0700012.240



- 
- 
- 
- 
- 



Input Vac	CC	Output Vdc	W
200~240V (50Hz)	700mA	0~17V	0~12W

<b>t<sub>c</sub></b>	+80°C
<b>t<sub>a</sub></b>	+45°C
<b>Dimensions</b>	127.3 x 49.8 x 10.7 mm

**Fissaggio cavi / Cable fixing**

Morsetti a vite / Screw fixing

**Alimentazione secondaria / Secondary power supply**

Con connessione rapida DC-plug / With DC-plug fast connection

**Approvazioni / Approvals**



Scheda tecnica completa sul nostro sito  
Complete datasheet on our web site

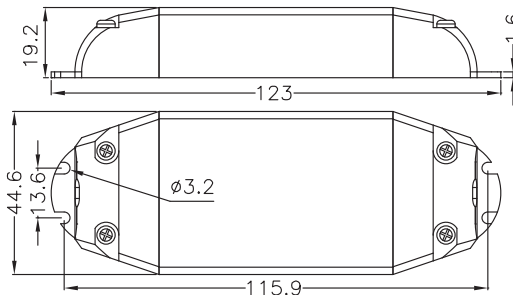
[www.easrl.com](http://www.easrl.com)



# DRN0700015.240



- 
- 
- 
- 



Input Vac	CC	Output Vdc	W
200~240V (50Hz)	700mA	15~21V	10.5~15W

<b>t<sub>c</sub></b>	+80°C
<b>t<sub>a</sub></b>	+45°C
<b>Dimensions</b>	123 x 44.6 x 19.2 mm

**Fissaggio cavi / Cable fixing**

Morsetti a vite / Screw fixing

**Approvazioni / Approvals**

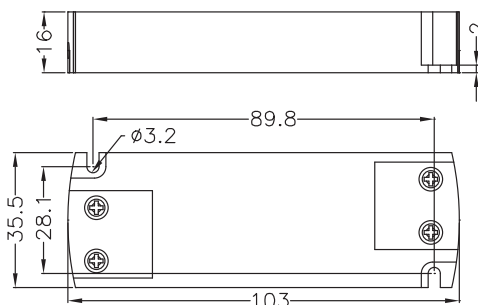


Scheda tecnica completa sul nostro sito  
Complete datasheet on our web site

[www.easrl.com](http://www.easrl.com)



# SE15-700IF



Input Vac	CC	Output Vdc	W
200~240V (50/60Hz)	700mA	10.7~21.4V	15W

<b>t<sub>c</sub></b>	+80°C
<b>t<sub>a</sub></b>	+45°C
<b>Dimensions</b>	103 x 35.5 x 16 mm

Fissaggio cavi / Cable fixing  
Morsetti a vite / Screw fixing

Approvazioni / Approvals

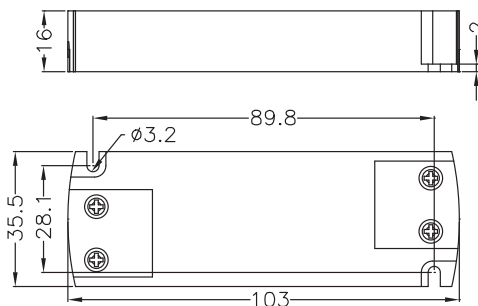


Scheda tecnica completa sul nostro sito  
Complete datasheet on our web site

[www.easrl.com](http://www.easrl.com)



# SE20-700IF



Input Vac	CC	Output Vdc	W
200~240V (50/60Hz)	700mA	14.3~28.6V	20W

<b>t<sub>c</sub></b>	+85°C
<b>t<sub>a</sub></b>	+45°C
<b>Dimensions</b>	103 x 35.5 x 16 mm

Fissaggio cavi / Cable fixing  
Morsetti a vite / Screw fixing

Approvazioni / Approvals

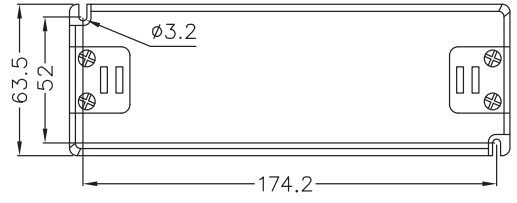
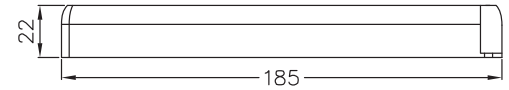


Scheda tecnica completa sul nostro sito  
Complete datasheet on our web site

[www.easrl.com](http://www.easrl.com)



# DRN0700050.240



Input Vac	CC	Output Vdc	W
200~240V (50/60Hz)	700mA	36~72V	25~50W

<b>t<sub>c</sub></b>	+80°C
<b>t<sub>a</sub></b>	+45°C
<b>Dimensions</b>	185 x 63.5 x 22 mm

**Fissaggio cavi / Cable fixing**  
Morsetti a vite / Screw fixing

**Approvazioni / Approvals**

SELV



Scheda tecnica completa sul nostro sito  
Complete datasheet on our web site

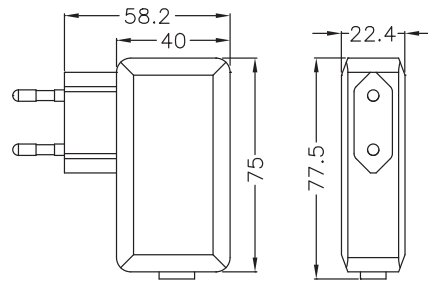
[www.easrl.com](http://www.easrl.com)



# DRS0500012.240



- 
- 
- 
- 
- 



Input Vac	CC	Output Vdc	W
200~240V (50/60Hz)	500mA	12~24V	6~12W

**Fissaggio cavi / Cable fixing**  
 Connettore femmina 2 poli DIN +/-  
 2-pole DIN +/- female connector

**Approvazioni / Approvals**



<b>t<sub>c</sub></b>	+75°C
<b>t<sub>a</sub></b>	+40°C
<b>Dimensions</b>	77.5 x 58.2 x 22.4 mm
<b>Colour</b>	Nero / Black



Scheda tecnica completa sul nostro sito  
 Complete datasheet on our web site

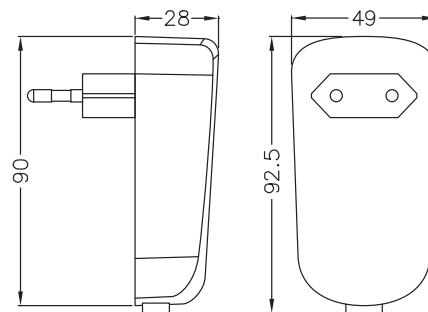
[www.easrl.com](http://www.easrl.com)



# DRS0700009



- 
- 
- 
- 
- 



Input Vac	CC	Output Vdc	W
200~240V (50/60Hz)	700mA	3~15V	3~9W

**Fissaggio cavi / Cable fixing**  
 Connettore femmina 2 poli DIN +/-  
 2-pole DIN +/- female connector

**Approvazioni / Approvals**



<b>t<sub>c</sub></b>	+80°C
<b>t<sub>a</sub></b>	+45°C
<b>Dimensions</b>	92.5 x 49 x 28 mm
<b>Colour</b>	DRS0700009.170: Trasparente / Transparent DRS0700009.171: Nero / Black



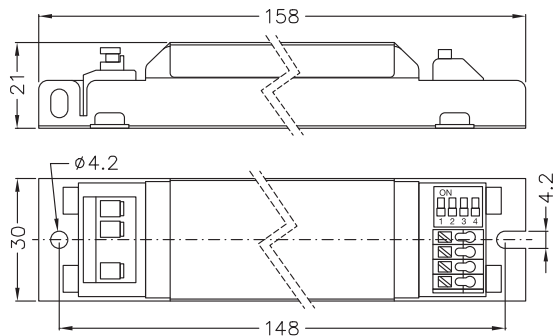
Scheda tecnica completa sul nostro sito  
 Complete datasheet on our web site

[www.easrl.com](http://www.easrl.com)





# BK.BAN022.A0400AS



Input Vac	CC	Output Vdc	W
200~240V (50/60Hz)	200~400mA	39~72V	14.4~22.8W

**Fissaggio cavi / Cable fixing**

Morsetti a pressione / Clamps

Uscita regolabile tramite dip-switch

Output setting adjustable by dip-switch

**Approvazioni / Approvals**



<b>t<sub>c</sub></b>	+90°C
<b>t<sub>a</sub></b>	+60°C
<b>Dimensions</b>	158 x 30 x 21 mm

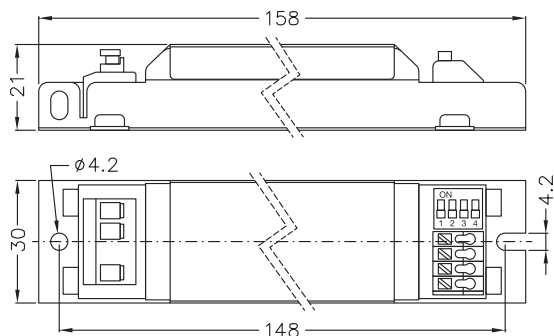


Scheda tecnica completa sul nostro sito  
Complete datasheet on our web site

[www.easrl.com](http://www.easrl.com)



# BK.BAN040.A0400AS



Input Vac	CC	Output Vdc	W
200~240V (50/60Hz)	200~400mA	54~114V	22.8~40W

**Fissaggio cavi / Cable fixing**

Morsetti a pressione / Clamps

Uscita regolabile tramite dip-switch

Output setting adjustable by dip-switch

**Approvazioni / Approvals**



<b>t<sub>c</sub></b>	+90°C
<b>t<sub>a</sub></b>	+60°C
<b>Dimensions</b>	158 x 30 x 21 mm

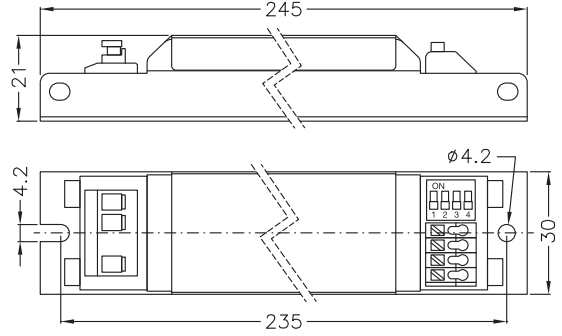


Scheda tecnica completa sul nostro sito  
Complete datasheet on our web site

[www.easrl.com](http://www.easrl.com)



# BK.BAN075.A0400AS



Input Vac	CC	Output Vdc	W
200~240V (50/60Hz)	200~400mA	100~200V	40~75.2W

$t_c$	+90°C
$t_a$	+60°C
<b>Dimensions</b>	245 x 30 x 21 mm

**Fissaggio cavi / Cable fixing**

Morsetti a pressione / Clamps

Uscita regolabile tramite dip-switch

Output setting adjustable by dip-switch

**Approvazioni / Approvals**

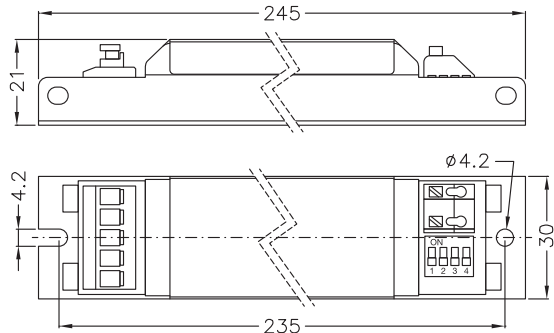


Scheda tecnica completa sul nostro sito  
Complete datasheet on our web site

[www.easrl.com](http://www.easrl.com)



# BK.DEN075.A0450AD



Input Vac	CC	Output Vdc	W
200~240V (50/60Hz)	100~450mA	54~200V	20~76.5W

**Fissaggio cavi / Cable fixing**

Morsetti a vite / Screw fixing

Uscita regolabile tramite dip-switch

Output setting adjustable by dip-switch

**Approvazioni / Approvals**



<b>Dimmable</b>	DALI-2, pushDIM
<b>Dimming range</b>	≥0.95
<b>Power Factor (PF)</b>	≥0.95
<b>t<sub>c</sub></b>	+90°C
<b>t<sub>a</sub></b>	+60°C
<b>Dimensions</b>	245 x 30 x 21 mm

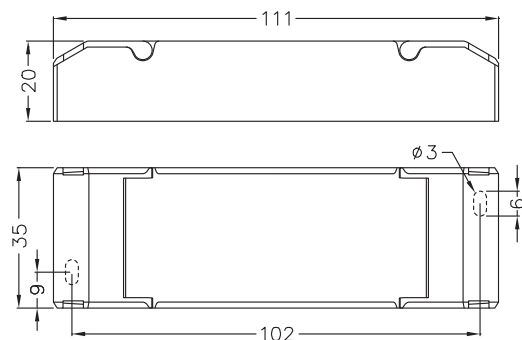


Scheda tecnica completa sul nostro sito  
Complete datasheet on our web site

[www.easrl.com](http://www.easrl.com)



# SE-9-350-700-G1T



Input Vac	CC	Output Vdc	W
200~240V (50/60Hz)	350~700mA	2~12V	0.7~8.4W

**Fissaggio cavi / Cable fixing**

Morsetti a vite / Screw fixing

Uscita regolabile tramite dip-switch

Output setting adjustable by dip-switch

**Approvazioni / Approvals**



<b>Dimmable</b>	TRIAC
<b>Dimming range</b>	0~100%
<b>Power Factor (PF)</b>	≥0.9
<b>t<sub>c</sub></b>	+90°C
<b>t<sub>a</sub></b>	+45°C
<b>Dimensions</b>	111 x 35 x 20 mm



Scheda tecnica completa sul nostro sito  
Complete datasheet on our web site

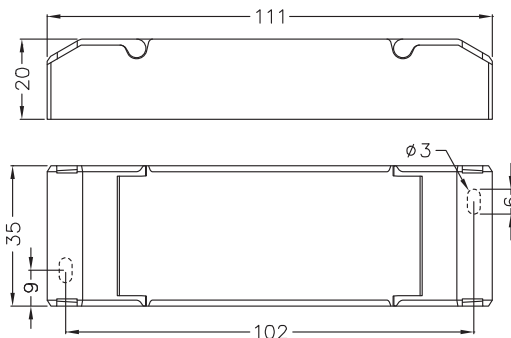
[www.easrl.com](http://www.easrl.com)



# SE-15-350-700-G1T



- 
- 
- 
- 
- 



<b>Dimmable</b>	TRIAC
<b>Dimming range</b>	0~100%
<b>Power Factor (PF)</b>	≥0.9
<b>t<sub>c</sub></b>	+90°C
<b>t<sub>a</sub></b>	+60°C
<b>Dimensions</b>	111 x 35 x 20 mm



Scheda tecnica completa sul nostro sito  
Complete datasheet on our web site  
[www.easrl.com](http://www.easrl.com)



Input Vac	CC	Output Vdc	W
200~240V (50/60Hz)	350~700mA	9~42V	3.5~15W

**Fissaggio cavi / Cable fixing**

Morsetti a vite / Screw fixing

Uscita regolabile tramite dip-switch

Output setting adjustable by dip-switch

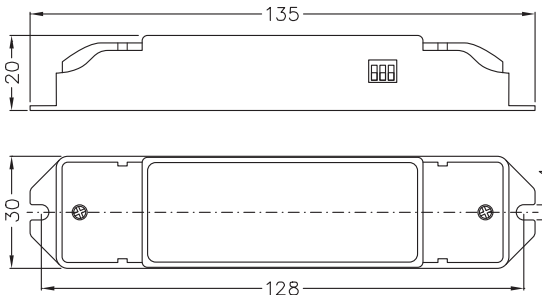
**Approvazioni / Approvals**



# SE-10-350-700-W1D



- 
- 
- 
- 
- 
- 



<b>Dimmable</b>	DALI
<b>Dimming range</b>	0~100%
<b>Power Factor (PF)</b>	≥0.95
<b>t<sub>c</sub></b>	+75°C
<b>t<sub>a</sub></b>	+50°C
<b>Dimensions</b>	135 x 30 x 20 mm



Scheda tecnica completa sul nostro sito  
Complete datasheet on our web site  
[www.easrl.com](http://www.easrl.com)



Input Vac	CC	Output Vdc	W
100~240V (50/60Hz)	350~700mA	2~12V	0.7~8.4W

**Fissaggio cavi / Cable fixing**

Morsetti a vite / Screw fixing

Uscita regolabile tramite dip-switch

Output setting adjustable by dip-switch

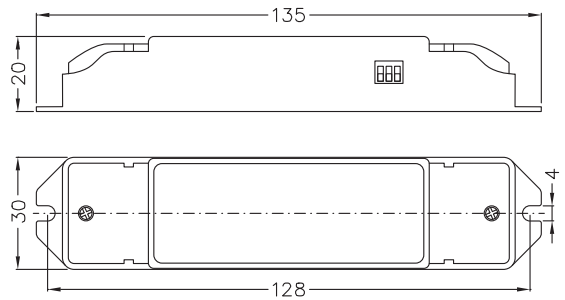
**Approvazioni / Approvals**



# SE-12-350-700-W1D



- 110
- 220
- CC out
- 
- IP20
- 1



Input Vac	CC	Output Vdc	W
100~240V (50/60Hz)	350~700mA	10~24V	3.5~12W

**Fissaggio cavi / Cable fixing**

Morsetti a vite / Screw fixing

Uscita regolabile tramite dip-switch

Output setting adjustable by dip-switch

**Approvazioni / Approvals**



<b>Dimmable</b>	DALI
<b>Dimming range</b>	0~100%
<b>Power Factor (PF)</b>	≥0.95
<b>t<sub>c</sub></b>	+75°C
<b>t<sub>a</sub></b>	+50°C
<b>Dimensions</b>	135 x 30 x 20 mm

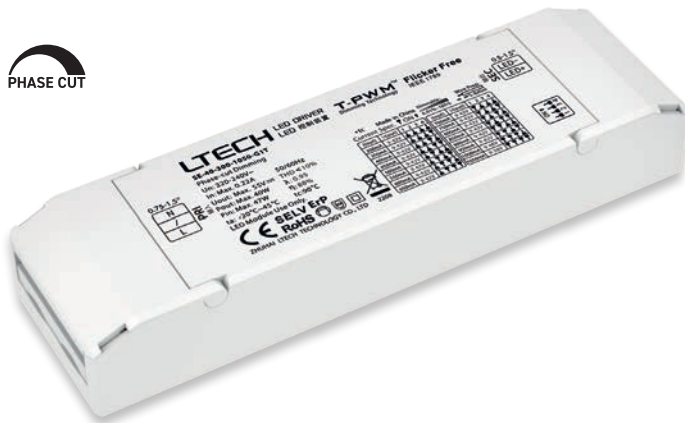


Scheda tecnica completa sul nostro sito  
Complete datasheet on our web site

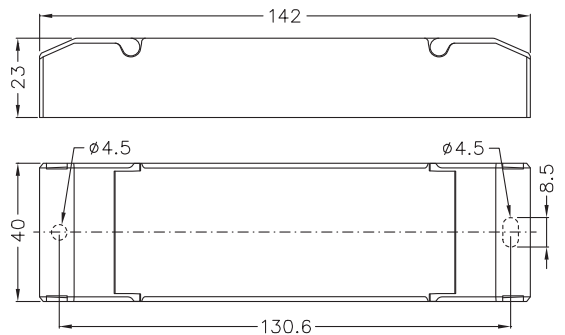
[www.easrl.com](http://www.easrl.com)



# SE-40-300-1050-G1T



- 220
- CC out
- 
- IP20
- 1



Input Vac	CC	Output Vdc	W
200~240V (50/60Hz)	300~1050mA	9~42V	2.7~40W

**Fissaggio cavi / Cable fixing**

Morsetti a vite / Screw fixing

Uscita regolabile tramite dip-switch

Output setting adjustable by dip-switch

**Approvazioni / Approvals**



SELV

<b>Dimmable</b>	DALI
<b>Dimming range</b>	0~100%
<b>Power Factor (PF)</b>	≥0.95
<b>t<sub>c</sub></b>	+90°C
<b>t<sub>a</sub></b>	+45°C
<b>Dimensions</b>	142 x 40 x 23 mm



Scheda tecnica completa sul nostro sito  
Complete datasheet on our web site

[www.easrl.com](http://www.easrl.com)

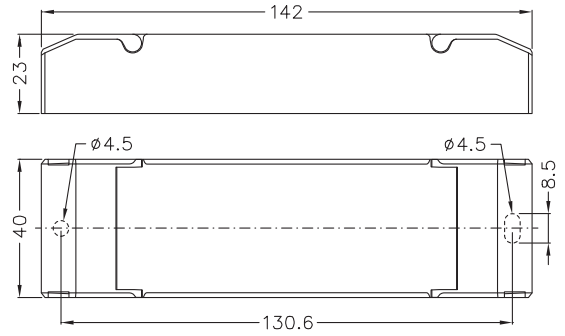




# SE-40-300-1050-W1D



NFC



Input Vac	CC	Output Vdc	W
200~240V (50/60Hz)	300~1050mA	9~42V	2.7~40W

**Fissaggio cavi / Cable fixing**

Morsetti a vite / Screw fixing

Uscita multipla selezionabile mediante programmatore NFC o App  
Multiple output selectable by NFC programmer or App

**Approvazioni / Approvals**



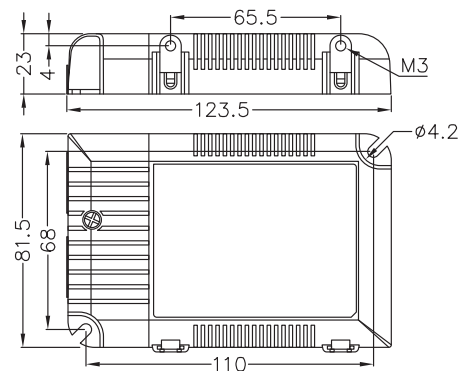
<b>Dimmable</b>	DALI-2
<b>Dimming range</b>	0~100%
<b>Power Factor (PF)</b>	≥0.9
<b>t<sub>c</sub></b>	+90°C
<b>t<sub>a</sub></b>	+45°C
<b>Dimensions</b>	142 x 40 x 23 mm



Scheda tecnica completa sul nostro sito  
Complete datasheet on our web site  
[www.easrl.com](http://www.easrl.com)



# DRM1050040



Input Vac	CC	Output Vdc	W
180~295V (47/63Hz)	300~1050mA	40~100V	35~42W

**Fissaggio cavi / Cable fixing**

Morsetti a vite / Screw fixing

Uscita regolabile tramite dip-switch  
Output setting adjustable by dip-switch

**Approvazioni / Approvals**



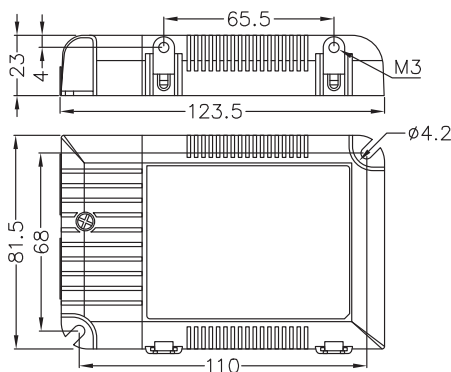
<b>Dimmable</b>	DRM1050040.220: DALI + pushDIM DRM1050040.221: 0~10V - PWM
<b>Master/slave function</b>	1 Master - 9 Slave
<b>Dimming range</b>	6~100%
<b>Power Factor (PF)</b>	≥0.975
<b>t<sub>c</sub></b>	+90°C
<b>t<sub>a</sub></b>	+60°C
<b>Dimensions</b>	123.5 x 81.5 x 23 mm



Scheda tecnica completa sul nostro sito  
Complete datasheet on our web site  
[www.easrl.com](http://www.easrl.com)



# DRM1400060



Input Vac	CC	Output Vdc	W
200~240V (50/60Hz)	300~1050mA	9~42V	2.7~40W

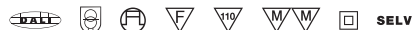
### Fissaggio cavi / Cable fixing

Morsetti a vite / Screw fixing

Uscita regolabile tramite dip-switch

Output setting adjustable by dip-switch

### Approvazioni / Approvals



<b>Dimmable</b>	DRM1400060.220: DALI + pushDIM DRM1400060.221: 0~10V - PWM
<b>Master/slave function</b>	1 Master - 9 Slave
<b>Dimming range</b>	6~100%
<b>Power Factor (PF)</b>	≥0.975
<b>t<sub>c</sub></b>	+90°C
<b>t<sub>a</sub></b>	+60°C
<b>Dimensions</b>	123.5 x 81.5 x 23 mm

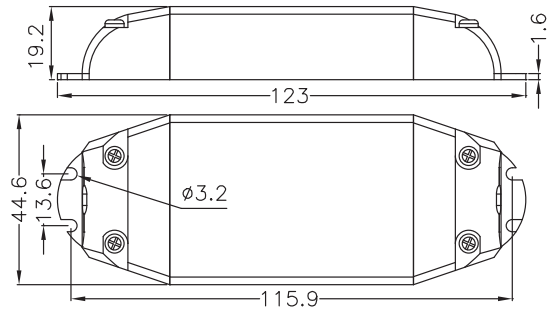
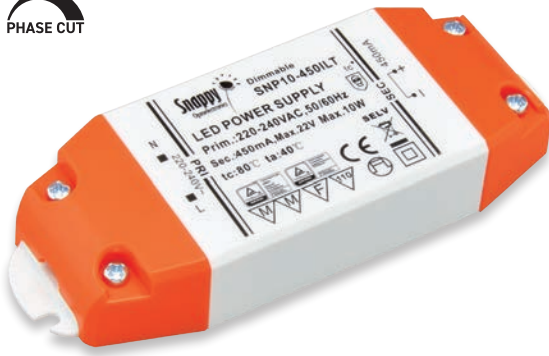


Scheda tecnica completa sul nostro sito  
Complete datasheet on our web site  
[www.easrl.com](http://www.easrl.com)



## DRD0450010.240

PHASE CUT



Input Vac	CC	Output Vdc	W
200~240V (50/60Hz)	450mA	13.4~22V	6~10W

Fissaggio cavi / *Cable fixing*  
Morsetti a vite / *Screw fixing*

Approvazioni / *Approvals*



Dimmable	TRIAC/IGBT
Dimming range	15~95%
Power Factor (PF)	≥0.85
$t_c$	+80°C
$t_a$	+40°C
Dimensions	123 x 44.6 x 19.2 mm



Scheda tecnica completa sul nostro sito  
*Complete datasheet on our web site*

[www.easrl.com](http://www.easrl.com)

