

Electronica di controllo
Control electronics



Legenda | Legend

Ingresso tensione costante / *Constant voltage input*

Uscita tensione costante / *Constant voltage output*

Uscita corrente costante / *Constant current output*

Tensione di rete 110~120Vac / *110~120Vac main voltage*

Tensione di rete 220~240Vac / *220~240Vac main voltage*

Per controller RGB / *For RGB controller*

Grado di protezione IP20 / *IP20 international protection*

Dimmerabile / *Dimmable*

Sensore Touch / *Touch sensor*

Pulsante meccanico / *Push button*

Dimmer da pavimento / *Foot dimmer*

Sensore PIR / *PIR sensor*

Sensore IR / *IR sensor*

Sensore a molla / *Spring sensor*

Telecomando RF / *RF remote control*

USB Type-C

USB Type-A

DC-plug

Carica cellulare / *Mobile phone charging*

Ordine minimo / *Minimum order*

Elettronica di controllo / Control electronics

Controller in tensione costante / *Constant voltage controller*

Sensori e dimmer / *Sensors and dimmers*



Alimentatore o Driver | Power supply unit or Driver

Se non diversamente indicato, le elettroniche di controllo non sono protette da sovratensioni, sovracorrenti, sovraccarichi o cortocircuiti. Per un buon funzionamento, assicurarsi che l'alimentatore o il driver utilizzato abbia tali protezioni.

Unless otherwise specified, control electronics are not protected against overvoltage, overcurrent, overload or short-circuits. For proper operation, check power supply unit/driver has such protections.

Tmax - Temperatura d'esercizio | Working temperature

Da verificare sull'applicazione finale misurata sul t_c indicato nel disegno tecnico.

To be tested on final application measured at the circuit t_c shown in the technical drawings.

Tolleranze | Tolerances

Valori elettrici / *Electrical values (@25°): ±10%*

Dimensionali / *Dimensional: ±0.15mm*

Spessore PCB / *PCB thickness: ±10%*

Ø fori / *hole Ø: ±0.1mm*

Varianti e accessori | Variants and accessories

Da definire in fase d'ordine / *To be chosen when ordering*

Note | Notes

Le elettroniche di controllo contengono componenti che sono sensibili alle scariche elettrostatiche e possono essere maneggiate solo utilizzando le adeguate protezioni. Durante le fasi di lavorazione è necessario prestare la massima attenzione a non danneggiarle e/o apportare modifiche alle stesse ed evitare di collegarle ad un alimentatore o driver sotto tensione.

Control electronics contain components sensitive to electrostatic discharges and should be handled only using adequate protection. During assembly steps, be careful not to damage control electronics and/or not to modify them. Avoid connecting control electronics to a powered supply unit or driver.



223 › 225

226 › 244

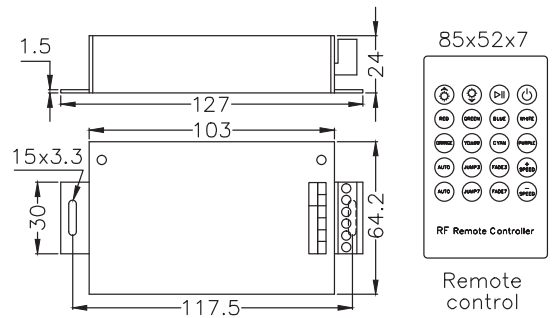
CTF001.00

RGB controller con uscita in tensione costante
 RGB controller with constant voltage output



Per strip LED e schede LED RGB, con telecomando RF.
 Funzioni disponibili:
 - ON-OFF;
 - Selezione e regolazione intensità luminosa dei singoli colori preimpostati;
 - Rotazione colori e giochi preimpostati con regolazione di velocità;
 - Memoria ultima funzione eseguita.

For RGB LED strip and RGB LED board, with RF remote control.
 Available functions:
 - ON-OFF;
 - Programmed colour selection and light intensity control;
 - Colour rotation and programmed colours with speed adjustment;
 - Memory of the last function performed.



Input (Vdc)	12-24V
Output (Vdc)	12-24V
Max Load (A)	4A x 3ch
Max Load (W)	144W (12V) / 288W (24V)

 Scheda tecnica completa sul nostro sito
 Complete datasheet on our web site
www.easrl.com 

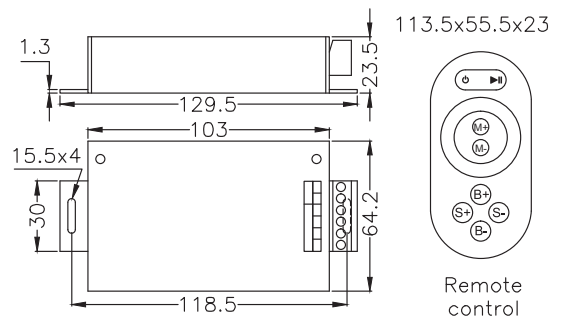
CTF002.01

RGB controller con uscita in tensione costante
 RGB controller with constant voltage output



Per strip LED e schede LED RGB, telecomando RF con funzione sensor, sfiorando la ghiera cromatica si possono cambiare le tonalità di colore. Il controller mantiene in memoria l'ultima funzione eseguita.
 Funzioni disponibili:
 - ON/OFF;
 - Selezione colori e regolazione intensità luminosa;
 - Funzione risparmio batterie telecomando quando non usato.

For RGB LED strips and RGB LED boards. RF remote control with sensor: by touching the suitable dial you can change colours. Memory of the last function performed.
 Available functions:
 - ON/OFF;
 - Colour selection and light intensity control;
 - Battery energy saving on the remote control when not used.

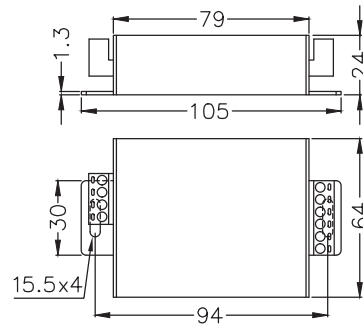


Input (Vdc)	12-24V
Output (Vdc)	12-24V
Max Load (A)	4A x 3ch
Max Load (W)	144W (12V) / 288W (24V)

 Scheda tecnica completa sul nostro sito
 Complete datasheet on our web site
www.easrl.com 

CTA001.00

Amplificatore di segnale per RGB controller
Amplifier for RGB controller



Input (Vdc)	12-24V
Output (Vdc)	12-24V
Max Load (A)	4A x 3ch
Max Load (W)	144W (12V) / 288W (24V)



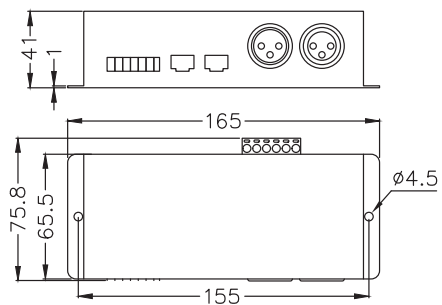
Scheda tecnica completa sul nostro sito
Complete datasheet on our web site

www.easrl.com



DMX001.00

RGB Controller DMX 512 con uscita in tensione costante
RGB DMX 512 controller with constant voltage output



Input (Vdc)	12-24V
Output (Vdc)	12-24V
Max Load (A)	4A x 3ch
Max Load (W)	144W (12V) / 288W (24V)



Scheda tecnica completa sul nostro sito
Complete datasheet on our web site

www.easrl.com

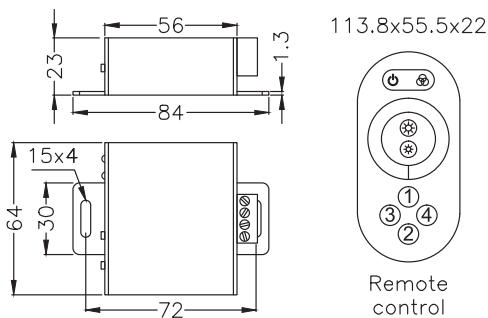


Controller con modalità stand-alone o abbinabile a console DMX.
 In modalità stand-alone è possibile gestire le uscite dip-switch.
 Per strip LED e schede LED RGB in tensione costante; se abbinato al driver DC/DC codice DRFxxx è possibile gestire schede LED RGB in corrente costante.
 Possibilità di impostare l'indirizzo DMX, e giochi di colori preimpostati.

*Controller with stand-alone mode or combinable with DMX console.
 In stand-alone mode it is possible to manage the dip-switch outputs.
 For constant voltage RGB LED strips and RGB LED boards; if combined with the DC / DC driver code DRFxxx it is possible to manage constant current RGB LED boards.
 Possibility to set the DMX address, and preset color games.*

CTT008.01

Control dimmer in tensione costante
Constant voltage control dimmer



Per strip LED e schede LED monocolori, telecomando RF.

Funzioni disponibili:

- ON/OFF;
- Regolazione intensità luminosa sfiorando la ghiera monocromatica o gli appositi tasti;
- Tasti di selezione dell'intensità luminosa preimpostata;
- Tasto di settaggio (match) per abbinare più telecomandi ad un controller;
- Memoria ultima funzione eseguita.

For single colour LED strips and LED boards. RF remote control.

Available functions:

- ON/OFF;
- Brightness control by touching monochrome dial or suitable buttons;
- Selection buttons of preset light intensity;
- Setting button (match) for operation by one or more remote controls;
- Memory of the last function performed.

Input (Vdc)	12-24V
Output (Vdc)	12-24V
Max Load (A)	12A x 1ch
Max Load (W)	144W (12V) / 288W (24V)



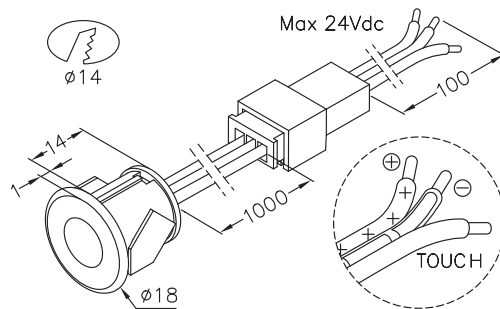
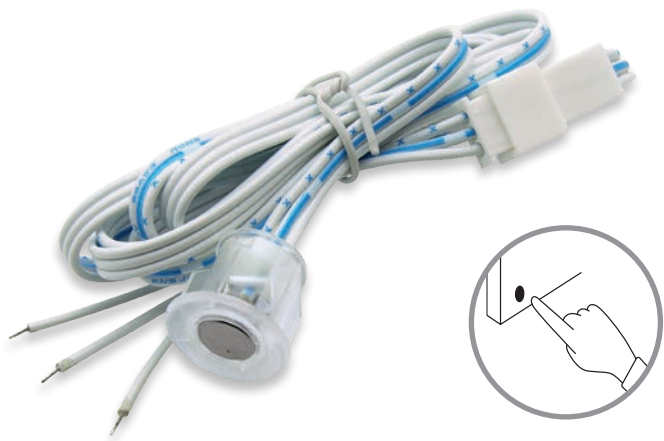
Scheda tecnica completa sul nostro sito
Complete datasheet on our web site

www.easrl.com



INT003.00

Interruttore touch per dimmer capacitivo
 Touch switch for capacitive dimmer



Interruttore touch per dimmer capacitivo.
 Con LED blu di indicazione stato integrato, cavo da cm 100 + cm 10 con connettore.

*Touch switch for capacitive dimmer.
 With integrated blue LED status indicator, 100 cm + 10 cm cable with connector.*

Input (Vdc) 3~24V

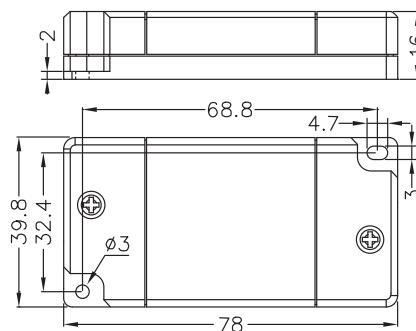


Scheda tecnica completa sul nostro sito
 Complete datasheet on our web site
www.easrl.com



CTT027.00

Dimmer in tensione costante
 Constant voltage dimmer



Dimmer in tensione costante con ingresso 12~24Vdc, classe II.
 Carico massimo 1ch x 6.25A, range di dimmerazione 0.1-100%.
 Permette di utilizzare alimentatori standard, rendendo l'impianto dimmerabile.
 In base al tipo di collegamento il dimmer accetta segnale DALI o push (pulsante normalmente aperto), fornendo un segnale di dimmerazione in PWM.
 Ad ogni comando il dimmer inverte la direzione di dimmerazione.
 Adatto per installazioni interne.

*12~24Vdc input constant voltage dimmer, class II.
 Max load 1ch x 6.25A, dimming range 0.1-100%.
 It allows to use standard power supplies, making the system dimmable.
 Depending on the type of connection, the dimmer accepts the DALI or push signal (normally open button), providing a PWM dimming signal.
 At each command the dimmer reverses the dimming direction.
 Suitable for indoor installations.*

Input (Vdc)	12-24V
Output (Vdc)	12-24V
Max Load (A)	6.25A x 1ch
Max Load (W)	75W (12V) / 150W (24V)

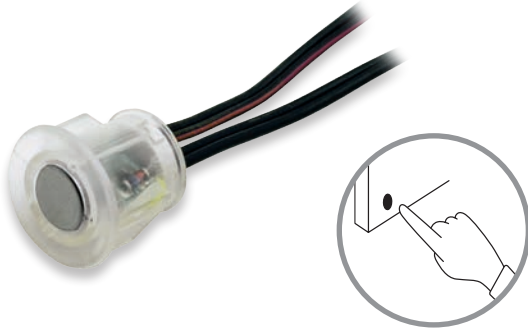


Scheda tecnica completa sul nostro sito
 Complete datasheet on our web site
www.easrl.com



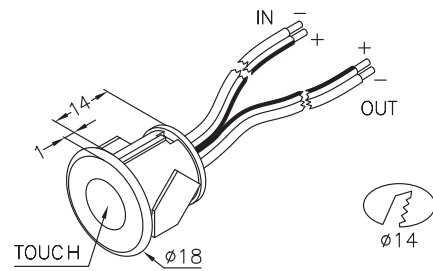
CTT002.01

Mini control dimmer in tensione costante
Constant voltage mini control dimmer



Per strip LED e schede LED monocolori.
Fornito con cavi da cm 100.
Sensore touch con LED blu integrato.
Funzioni: interruttore ON-OFF e dimmer 0/100 %.

*For single-colour LED strips and LED boards.
Supplied with 100-cm-long cables.
Touch sensor with integrated Blue LED.
Functions: ON-OFF switch and 0/100 % dimmer.*



Input (Vdc)	12V
Output (Vdc)	12V
Max Load (A)	1A
Max Load (W)	12W

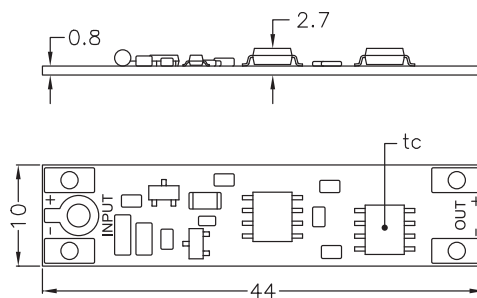
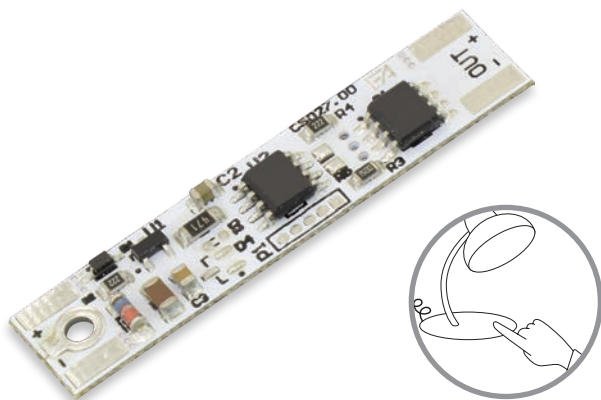


Scheda tecnica completa sul nostro sito
Complete datasheet on our web site
www.easrl.com



CTT007

Dimmer capacitivo metal touch
Capacitive metal touch dimmer



Input	Output	Max Load
12-24Vdc	12-24Vdc	5A

PCB	FR4 1 mm
Tmax	+65°C
ta	-20°C ~ +40°C
Dissipation	Auto dissipata ≤3A / Self dissipated ≤3A
Dimensions	44 x 10 mm x h 2.7 mm

Accessori / Accessories

Cavi, pad termico / Cables, thermal pad

Codice ordine standard / Standard order code

Senza cavi, pad termico e altri accessori

Without cables, thermal pad and other accessories

CTT007 | . | XXXXX
① | ②

① Codice fisso / Fixed code CTT007

② Funzioni Functions	ON		OFF		Dimmer 5~100%	Dimmer Step	Auto Power OFF	Status Memory	
	Soft	Fast	Soft	Fast				Ⓐ	Ⓑ
0400B	✓		✓			50%			
0401B	✓		✓			3/25/50%			✓
0402B	✓		✓		✓			✓	
0403B		✓		✓					
0404B	✓		✓						
0411B		✓		✓	✓				✓
0415B		✓		✓		50%			
0416B		✓		✓		50%	>12 h		✓
0417B	✓		✓		✓		>12 h	✓	✓
0420B					✓			✓	✓
0425B		✓		✓		50%			✓
0426B	✓		✓		✓			✓	✓

Ⓐ Memoria ultima funzione / Last function memory

Ⓑ Memoria da interruzione di alimentazione / Memory by supply interruption



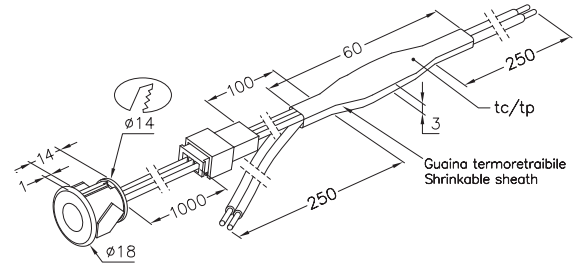
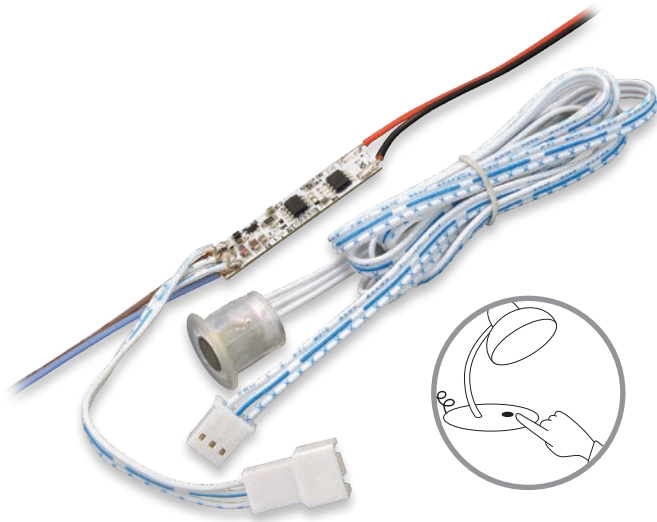
Scheda tecnica completa sul nostro sito
Complete datasheet on our web site

www.easrl.com



CTT007_W7004

Dimmer capacitativo metal touch + INT003.00
Capacitive metal touch dimmer + INT003.00



Input	Output	Max Load
12-24Vdc	12-24Vdc	5A

Tmax	+65°C
ta	-20°C ~ +40°C
Dissipation	Auto dissipata ≤3A / Self dissipated ≤3A
Dimensions	Vedi disegno tecnico See technical drawing

Codice ordine standard / Standard order code

Assemblato con con cavi e guaina termoretraibile
Supplied with cables and shrinkable sheath

CTT007 . XXXXX . W7004

1 Codice fisso / Fixed code CTT007_W7004

2 Funzioni Functions	ON		OFF		Dimmer 5~100%	Dimmer Step	Auto Power OFF	Status Memory	
	Soft	Fast	Soft	Fast				(A)	(B)
0400B	✓		✓			50%			
0401B	✓		✓			3/25/50%			✓
0402B	✓		✓		✓			✓	
0403B		✓		✓					
0404B	✓		✓						
0411B		✓		✓	✓				✓
0415B		✓		✓		50%			
0416B		✓		✓		50%	>12 h		✓
0417B	✓		✓		✓		>12 h	✓	✓
0420B					✓			✓	✓
0425B		✓		✓		50%			✓
0426B	✓		✓		✓			✓	✓

(A) Memoria ultima funzione / Last function memory

(B) Memoria da interruzione di alimentazione / Memory by supply interruption



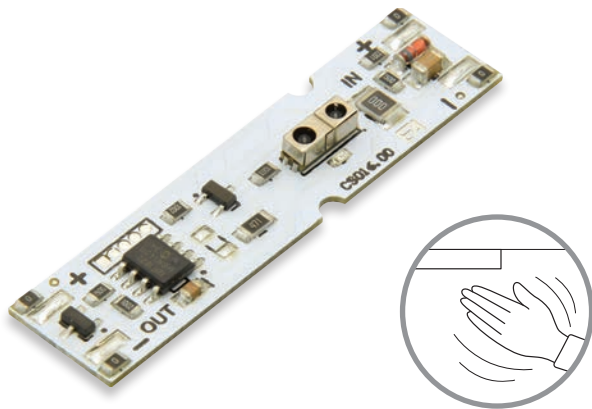
Scheda tecnica completa sul nostro sito
Complete datasheet on our web site

www.easrl.com

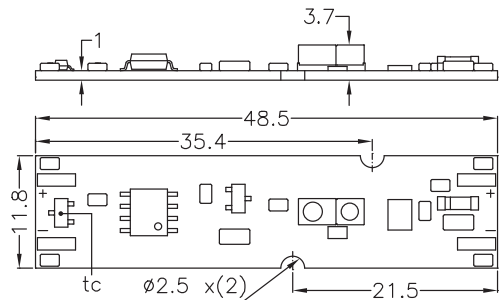


CTT003

Dimmer con sensore IR
Dimmer with IR sensor



-
-
-
-
-



Input	Output	Max Load
12-24Vdc	12-24Vdc	2A

PCB	FR4 1 mm
Tmax	+65°C
ta	-20°C ~ +40°C
Dissipation	Auto dissipata ≤2A / Self dissipated ≤2A
Dimensions	48.5 x 11.8 mm x h 3.7 mm

Accessori / Accessories

Cavi, pad termico / Cables, thermal pad

Codice ordine standard / Standard order code

Senza cavi, pad termico e altri accessori

Without cables, thermal pad and other accessories

CTT003 | . | XXXXX
1 | 2

1 Codice fisso / Fixed code CTT003

2 Funzioni Functions	ON		OFF		Dimmer 5~100%	Status Memory		Inverted logic function C
	Soft	Fast	Soft	Fast		A	B	
0301B	✓		✓		✓	✓		
0302B	✓		✓					
0303B		✓		✓				
0304B	✓		✓					✓
0306B		✓		✓			✓	
0307B		✓		✓	✓	✓		
0309B	✓		✓		✓	✓	✓	

A Memoria ultima funzione / Last function memory

B Memoria da interruzione di alimentazione / Memory by supply interruption

C Funzione "logica inversa" / "Inverted logic" function:

Tensione in uscita (Out) al carico sempre attiva al 100% della Vin; quando il sensore IR rileva una presenza l'uscita (Out) al carico diventa OFF. Questo dispositivo, ad esempio, può essere utilizzato come interruttore per le ante dei mobili.

Output voltage (Out) to the load always active to 100% on Vin; when IR sensor detects movement, the output (Out) turns OFF. This device may be used as a switch for furniture doors.

Note / Notes:

Il sensore IR è sensibile ai raggi UV, pertanto in fase di installazione prestare attenzione che il sensore non sia sollecitato da tali fonti. In caso contrario il circuito potrebbe non funzionare correttamente e attivarsi autonomamente.

IR sensor is sensitive to UV rays, so during installation make sure that the sensor is not stressed by these sources. Otherwise, the circuit may malfunction and act independently.



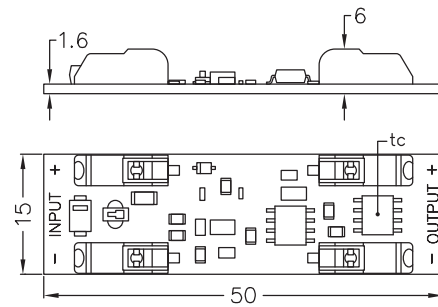
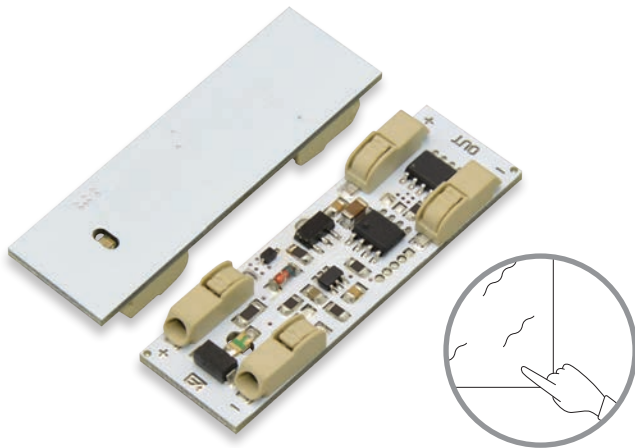
Scheda tecnica completa sul nostro sito
Complete datasheet on our web site

www.easrl.com



CTT010

Dimmer touch per vetro
Dimmer with IR sensor



Input	Output	Max Load
12-24Vdc	12-24Vdc	3A

PCB	FR4 1 mm
Tmax	+65°C
ta	-20°C ~ +40°C
Dissipation	Auto dissipata ≤3A / Self dissipated ≤3A
Dimensions	50 x 15 mm x h 6 mm

Accessori / Accessories

Cavi, pad termico / Cables, thermal pad

Codice ordine standard / Standard order code

Senza cavi, pad termico e altri accessori

Without cables, thermal pad and other accessories

CTT010 . | XXXXX |

1 2

1 Codice fisso / Fixed code CTT010

2 Funzioni Functions	ON		OFF		Dimmer 5~100%	Dimmer Step	Status Memory	
	Soft	Fast	Soft	Fast			(A)	(B)
0600B		✓		✓	✓		✓	
0601B	✓		✓		✓		✓	
0602B		✓		✓		3/25/50%		
0603B		✓		✓				
0604B	✓		✓					
0605B	✓		✓			3/25/50%		

(A) Memoria ultima funzione / Last function memory

(B) Memoria da interruzione di alimentazione / Memory by supply interruption



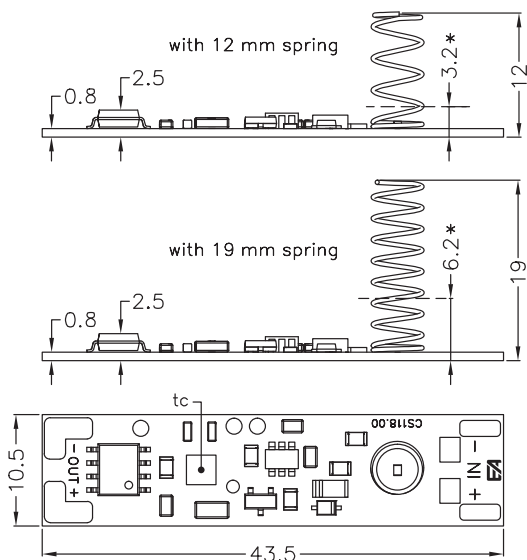
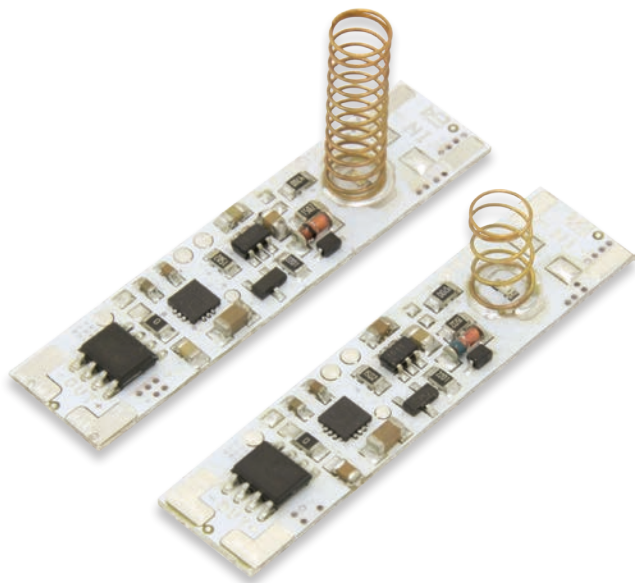
Scheda tecnica completa sul nostro sito
Complete datasheet on our web site

www.easrl.com



CTT015

Dimmer touch a molla con sensore di prossimità
Proximity dimmer touch with spring



Input	Output	Max Load
12-24Vdc	12-24Vdc	5A

PCB	FR4 1 mm
Tmax	+65°C
ta	-20°C ~ +40°C
Dissipation	Auto dissipata ≤5A / Self dissipated ≤5A
Dimensions	43.5 x 10.5 mm - h 2.5 mm (con molla/with spring: h 12 mm)

Accessori / Accessories

Cavi, pad termico / Cables, thermal pad

Codice ordine standard / Standard order code

Senza cavi, pad termico e altri accessori

Without cables, thermal pad and other accessories

CTT015 | XXX | . | XXXXX
 ① | ② | ③

① Codice fisso / Fixed code	CTT015
② Molla / Spring	
h 12 mm	EBM
h 19 mm	FBM

③ Funzioni Functions	ON		OFF		Dimmer 5~100%	Dimmer Step	Auto Power OFF	Status Memory	
	Soft	Fast	Soft	Fast				Ⓐ	Ⓑ
1600B	✓		✓						
1601B	✓		✓		✓			✓	✓
1602B		✓		✓			>12 h		✓
1603B		✓		✓	✓			✓	✓
1607B		✓		✓		5/33/66%	>12 h		✓

Ⓐ Memoria ultima funzione / Last function memory

Ⓑ Memoria da interruzione di alimentazione / Memory by supply interruption



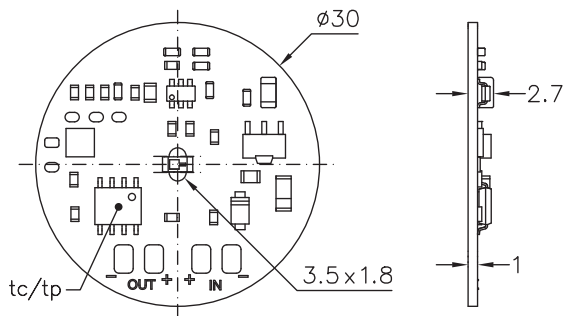
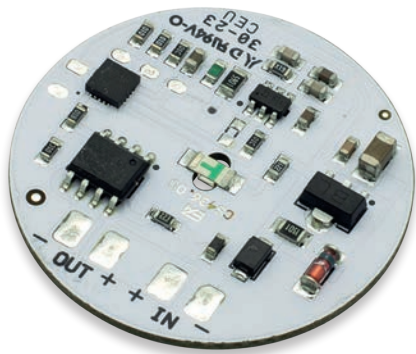
Scheda tecnica completa sul nostro sito
Complete datasheet on our web site

www.easrl.com



CTT436

Dimmer touch con sensore di prossimità
 Touch dimmer with proximity sensor



Input	Output	Max Load
12-24Vdc	12-24Vdc	3A

PCB	FR4 1 mm
Tmax	+65°C
ta	-20°C ~ +40°C
Dissipation	Auto dissipata ≤3A / Self dissipated ≤3A
Dimensions	∅ 30 mm x h 2.7 mm

Accessori / Accessories

Cavi, pad termico / Cables, thermal pad

Codice ordine standard / Standard order code

Senza cavi, pad termico e altri accessori

Without cables, thermal pad and other accessories

CTT436 . XXXXX
 1 2

1 Codice fisso / Fixed code CTT436

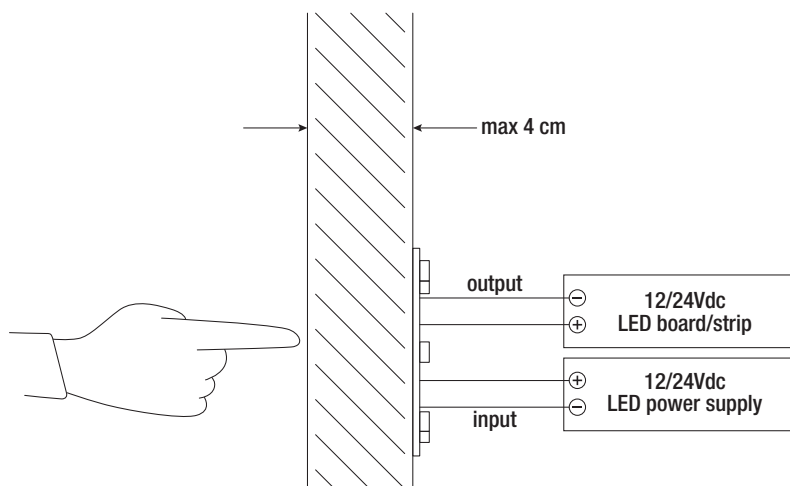
2 Funzioni Functions	ON		OFF		Dimmer 5~100%	Dimmer Step	Status Memory	
	Soft	Fast	Soft	Fast			(A)	(B)
6000B	✓		✓		✓			
6001B		✓		✓			✓	✓

(A) Memoria ultima funzione / Last function memory

(B) Memoria da interruzione di alimentazione / Memory by supply interruption

Esempio schema di collegamento

Wiring connection example



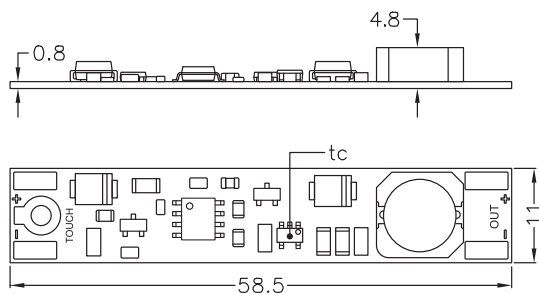
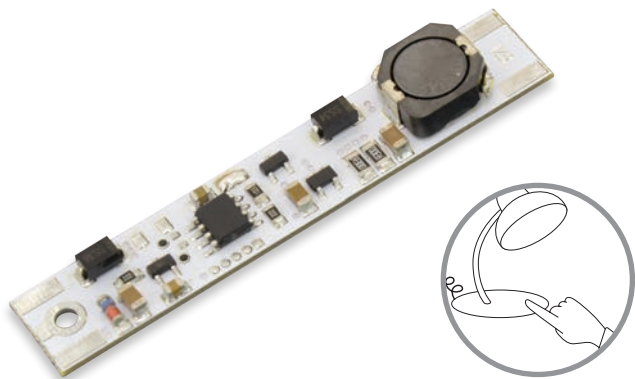
Scheda tecnica completa sul nostro sito
 Complete datasheet on our web site

www.easrl.com



CTC005

Dimmer capacitivo metal touch
Capacitive metal touch dimmer



Vdc Input (V)		CC Output (mA)	Max Load	
12	24		350	10.8V
12	24	500	21.6V	7.6W
12	24	700	10.8V	5.4W
12	24	700	21.6V	10.8W
12	24	700	10.8V	7.6W
12	24	700	21.6V	15W

PCB	FR4 0.8 mm
Tmax	+65°C
ta	-20°C ~ +40°C
Dissipation	Non auto dissipata / Not self dissipated
Dimensions	58.5 x 11 mm x h 4.8 mm

Accessori / Accessories

Cavi, pad termico / Cables, thermal pad

Codice ordine standard / Standard order code

Senza cavi, pad termico e altri accessori
Without cables, thermal pad and other accessories

CTC005 . XX XXXX
① | ② | ③

① Codice fisso / Fixed code CTC005

② CC Output

350mA	35
500mA	50
700mA	70

③ Funzioni / Functions

	ON		OFF		Dimmer 5~100%	Status Memory	
	Soft	Fast	Soft	Fast		Ⓐ	Ⓑ
0502	✓		✓		✓	✓	
0505		✓		✓	✓	✓	✓
0510	✓		✓				✓
0516		✓		✓			

Ⓐ Memoria ultima funzione / Last function memory
Ⓑ Memoria da interruzione di alimentazione / Memory by supply interruption

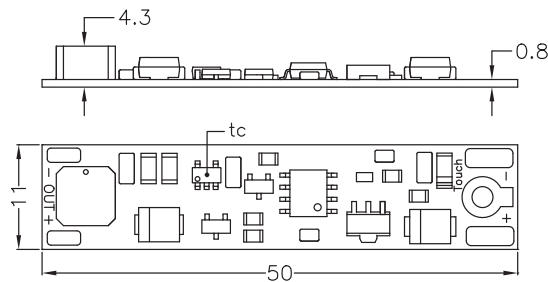
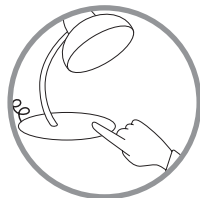
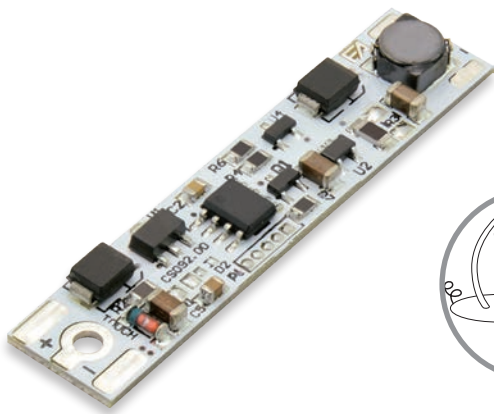


Scheda tecnica completa sul nostro sito
Complete datasheet on our web site
www.easrl.com



CTC006

Dimmer capacitivo metal touch
Capacitive metal touch dimmer



Vdc Input (V)	CC Output (mA)	Max Load	
12	350	10.8V	3.8W
24		21.6V	7.6W
12	500	10.8V	5.4W
24		21.6V	10.8W

PCB	FR4 0.8 mm
Tmax	+65°C
ta	-20°C ~ +40°C
Dissipation	Non auto dissipata / Not self dissipated
Dimensions	50 x 11 mm x h 4.3 mm

Accessori / Accessories

Cavi, pad termico / Cables, thermal pad

Codice ordine standard / Standard order code

Senza cavi, pad termico e altri accessori

Without cables, thermal pad and other accessories

CTC006 | **XX** | **XXXX**
 ① | ② | ③

① Codice fisso / Fixed code CTC006

② CC Output

350mA	35
500mA	50

③ Funzioni Functions	ON Soft	OFF Soft	Dimmer 5~100%	Dimmer Step	Status Memory	
					(A)	(B)
1100	✓	✓				
1101	✓	✓	✓		✓	
1104	✓	✓		50%		✓
1105	✓	✓	✓		✓	✓
1106	✓	✓		25/60%		✓

(A) Memoria ultima funzione / Last function memory

(B) Memoria da interruzione di alimentazione / Memory by supply interruption



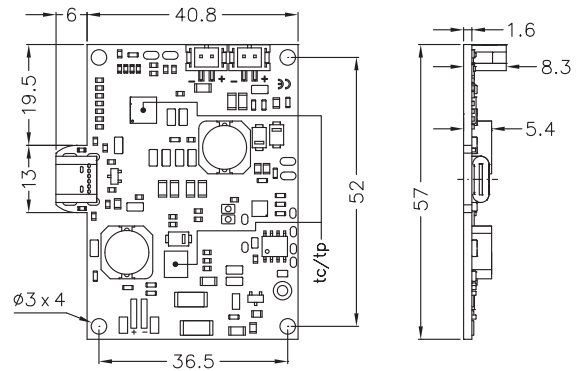
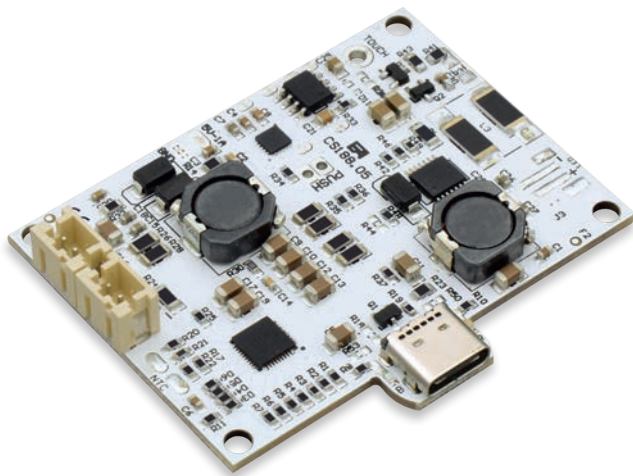
Scheda tecnica completa sul nostro sito
Complete datasheet on our web site

www.easrl.com



CTC011A

Scheda elettronica di controllo multifunzione e caricabatteria
Multifunction electronic control board and battery charger



Vdc Input	CC Output	Output load	
		V min~max	Power Max (W)
5V	200mA	5~25V	5W
	350mA	5~18V	6.3W
	500mA	5~13V	6.5W

PCB	FR4 1.6 mm
Tmax	+65°C
ta	-20°C ~ +40°C
Dissipation	Auto dissipata / Self dissipated
Dimensions	57 x 40.8 mm x h 8.3 mm

Scheda elettronica di controllo con funzione di: caricabatteria, carica cellulare, dimmer touch, uscita in corrente costante per schede LED

Electronic control board with function of: battery charger, mobile phone charging, touch dimmer, constant current output for LED boards

Accessori / Accessories

Cavi, alimentatore, batterie, custodia per batterie, connettore USB-C
Cables, power supply, batteries, battery case, USB-C connector

Codice ordine standard / Standard order code

Con o senza connettore USB-C, senza cavi e altri accessori
With or Without USB-C connector, without cables and other accessories



1 Codice fisso / Fixed code CTC011A

2 Connettore USB-C / USB-C connector	
Senza connettore / Without connector	4
Con connettore / With connector	5

3 CC Output	
200mA	200
350mA	350
700mA	700

4 Funzioni / Functions	ON Soft	OFF Soft	Dimmer 5~100%	Status Memory (A)
2700C	✓	✓	✓	✓
2701C	✓	✓		

(A) Memoria ultima funzione / Last function memory



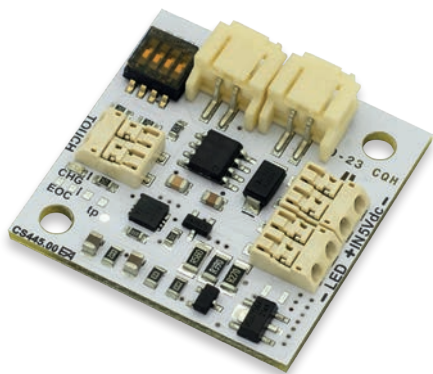
Scheda tecnica completa sul nostro sito
Complete datasheet on our web site

www.easrl.com

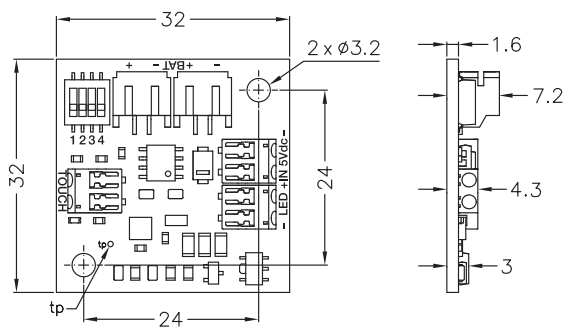


CTC445AAX

Scheda elettronica di controllo multifunzione e caricabatteria
Multifunction electronic control board and battery charger

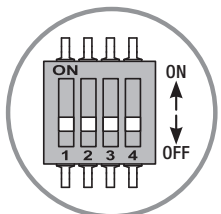


-
-
-
-
-
-
-

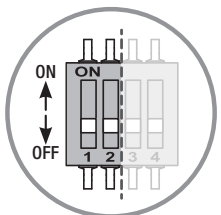


Vdc Input	CC Output	Output load	
		V max (V)	Power Max (W)
5V	350mA	3.5V	1.22W
	500mA		1.75W
	600mA		2.10W
	700mA		2.45W

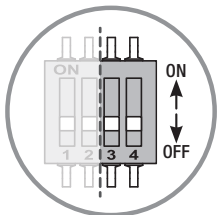
PCB	FR4 1.6 mm
Tmax	+65°C
ta	-20°C ~ +40°C
Dissipation	Auto dissipata / Self dissipated
Dimensions	32 x 32 mm - h 7.2 mm



DIP-switch setting
Setting funzioni e uscita corrente costante
Setting functions and constant current output



Functions	DIP-switch settings	
	1	2
4 Step fast: 10% / 40% / 100% / OFF	ON	ON
ON/OFF Soft + Dim + Status memory	ON	OFF
ON/OFF Soft + Dimmer	OFF	ON
ON/OFF Fast + Dimmer	OFF	OFF



CC Output (mA)	DIP-switch settings	
	3	4
350	OFF	OFF
500	OFF	ON
600	ON	OFF
700	ON	ON

Accessori / Accessories

Cavi, alimentatore, batterie, custodia per batterie
Cables, power supply, batteries, battery case

Codice ordine standard / Standard order code

Con connettori push-button, senza cavi e altri accessori
With push-button connectors, without cables and other accessories

CTC445AAX | . 700 | . 6801R |

① Codice fisso / Fixed code CTC445AAX.700.6801R

Note: per cambiare funzione dopo aver impostato il DIP-switch è necessario scollegare e ricollegare le batterie per eseguire il reset del circuito e rendere disponibile il nuovo setting. La corrente in uscita può essere cambiata senza scollegare le batterie.

Notes: to change function after setting the DIP-switch you need to disconnect and reconnect the batteries to reset the circuit to make the new setting available. The output current can be changed without disconnecting the batteries.



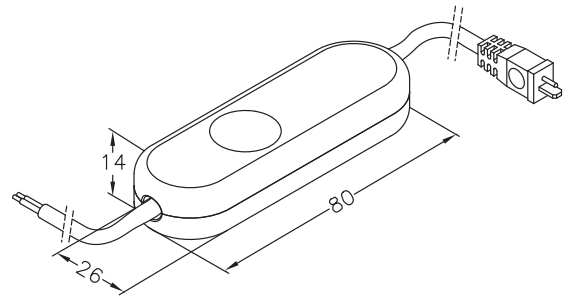
Scheda tecnica completa sul nostro sito
Complete datasheet on our web site

www.easrl.com



INT06

Interruttore elettronico con sensore touch
Touch sensor electronic switch



	Input	Output	Max Load	
CC Output	12V	350mA	10.8V	3.8W
	24V		21.6V	7.6W
	12V	500mA	10.8V	5.4W
	24V		21.6V	10.8W
	12V	700mA	10.8V	7.6W
	24V		21.6V	15W

	Input	Output	Power Max
CV Output	12V	12V	36W
	24V	24V	72W

Tmax	+50°C
ta	-10°C ~ +35°C
Cable section	2 x 0.5 mm ² / 2 x 0.75 mm ²
Material	PC
Dimensions	80 x 26 mm - h 14 mm

INT06 | **1** | **2** | **3** | **4** | **5** | **6** | YYYYY

1 Codice fisso / Fixed code	INT06				
2 Versione / Version	CC Out 350mA	CC Out 500mA	CC Out 700mA	CV Out	
	Input 12-24Vdc	I35	I50	I70	V24
3 Colore / Colour	Assemblato / Assembled		Smontato / Unassembled		
	Nero / Black	BE	BS		
	Bianco / White	WE	WS		
	Trasparente / Transparent	TE	TS		

	ON		OFF		Dimmer 5~100%	Status Memory	
	Soft	Fast	Soft	Fast		(A)	(B)
CV Output	2900	✓		✓	✓	✓	✓
	2901		✓		✓	✓	✓
	2902	✓		✓		✓	
	2903		✓		✓	✓	
CC Output	2600	✓		✓	✓	✓	✓
	2601		✓		✓	✓	
	2602	✓		✓		✓	
	2603		✓		✓	✓	

(A) Memoria ultima funzione / Last function memory
(B) Memoria da interruzione di alimentazione / Memory by supply interruption

5 Blu LED (indicazione stato / status indicator)	SI / YES	B
	NO	X
Visibile solo nella versione trasparente / Visible only with transparent case		

6 Variante cavo / Cable variants	Da definire in fase d'ordine / To be chosen when ordering
---	---

Accessori / Accessories

Corpo nero, bianco o trasparente, alimentatore, cavo con o senza connettore, LED indicazione stato
Black, white or transparent case, power supply, cables with or without plug connector, LED status indicator

Codice ordine standard / Standard order code

Smontato, con o senza cavo, assemblato con cavo, funzione a scelta, con o senza LED di indicazione stato e altri accessori
Unassembled, with or without cable, assembled with cable, function of choice, with or without LED status indicator and other accessories



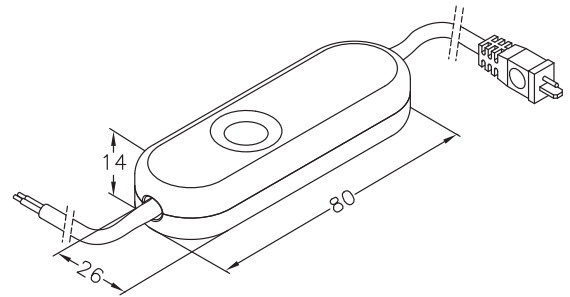
Scheda tecnica completa sul nostro sito
Complete datasheet on our web site

www.easrl.com



INT07

Interruttore elettronico con pulsante meccanico
Push button electronic switch



Tmax	+50°C
ta	-10°C ~ +35°C
Cable section	2 x 0.5 mm ² / 2 x 0.75 mm ²
Material	PC
Dimensions	80 x 26 mm - h 14 mm

CV Output	Code	Input	Output	Power Max
	INT07V...	12V	12V	36W
		24V	24V	72W
	INT07Q...	24V	24V	72W
48V		48V	96W	

CC Output	Code	Input	Output	Max Load	
	INT07I...	12V	350mA	10.8V	3.8W
				21.6V	7.6W
		24V	500mA	10.8V	5.4W
				21.6V	10.8W
		12V	700mA	10.8V	7.6W
				21.6V	15.1W
	INT07H...	24V	350mA	21.6V	7.6W
				43.2V	15.1W
		24V	500mA	21.6V	10.8W
				43.2V	21.6W
		24V	700mA	21.6V	15.1W
				43.2V	30.2W

INT07 | **XXX** | **XX** | **XXXXX** | **YYYYY**

① | ② | ③ | ④ | ⑤

① **Codice fisso / Fixed code** INT07

② Versione / Version	CC Out 350mA	CC Out 500mA	CC Out 700mA	CV Out
Input 12-24Vdc	I35	I50	I70	V24
Input 24-48Vdc	H35	H50	H70	Q48

③ Fornito / Supplied	
Assemblato / Assembled	BE
Smontato / Unassembled	BS

④ Funzioni / Functions	ON		OFF		Dimmer 5~100%	Status Memory	
	Soft	Fast	Soft	Fast		(A)	(B)
CV Output	2900X	✓		✓	✓	✓	✓
	2901X		✓		✓	✓	✓
	2902X	✓		✓		✓	
	2903X		✓		✓	✓	
CC Output	3300X	✓		✓	✓	✓	✓
	3302X		✓		✓	✓	✓
	3301X		✓		✓	✓	✓

(A) Memoria ultima funzione / Last function memory
(B) Memoria da interruzione di alimentazione / Memory by supply interruption

⑤ **Variante cavo / Cable variants**
Da definire in fase d'ordine / To be chosen when ordering

Accessori / Accessories

Alimentatore, cavo con o senza plug connettore
Power supply, cables with or without plug connector

Codice ordine standard / Standard order code

Smontato, con o senza cavo, assemblato con cavo, funzione a scelta, senza altri accessori
Unassembled, with or without cable, assembled with cable, function of choice, without other accessories



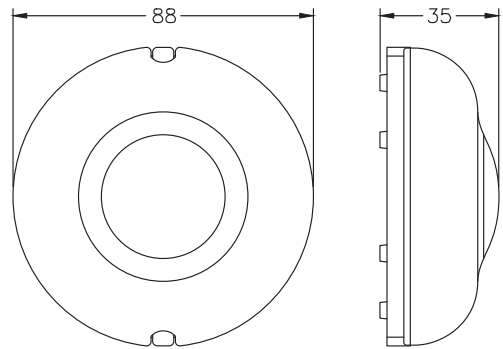
Scheda tecnica completa sul nostro sito
Complete datasheet on our web site

www.easrl.com



DMPH1

Dimmer elettronico multifunzione da pavimento
Multifunction electronic floor dimmer



Input (Vac)	Power (W) Max	
	@100V	@240V
110~240Vac 50/60Hz	150	300

Per lampade ad incandescenza, alogene, fluorescenti ESL e moduli LED a tensione di rete
Riconoscimento automatico della tensione di ingresso
12 programmi preimpostati selezionabili
Regolazione del livello di luminosità min/max
Accensione e spegnimento graduale o rapido
Dimmerazione lineare o a step
Memoria dell'ultima funzione impostata

For LED, incandescent, halogen and ESL lamps and main voltage LED modules
Automatic recognition of input voltage
12 preset selectable programs
Min/max brightness regulation
Gradual or fast power-on/off
Linear or step dimming
Memory of the last set function

ta	0°C ~ +35°C
LED status indicator	Blu, visibile solo nella versione trasparente <i>Blue, visible only with transparent cover</i>
Protection device	Fusibile interno / <i>Internal fuse</i> F 1.25A - 250V (sostituibile / <i>replaceable</i>)
Cable section	2 x 0.75 mm / 3 x 0.75
Material	PC
Dimensions	Ø 88 mm x h 35 mm

Accessori / Accessories

Cover trasparente, bianca, nera, oro, cavo
Transparent, white, black or gold cover, cable

Codice ordine standard / Standard order code

Assemblato con cover, senza cavo e altri accessori
Assembled with cover, without cable and other accessories

DMPH1 | **. XX** | **2000B**
① | ② | ①

① **Codice fisso / Fixed code** DMPH1 _ 2000B

③ Cover / Cover

Trasparente / <i>Transparent</i>	TS
Bianco / <i>White</i>	WS
Nero / <i>Black</i>	BS
Oro / <i>Gold</i>	GS



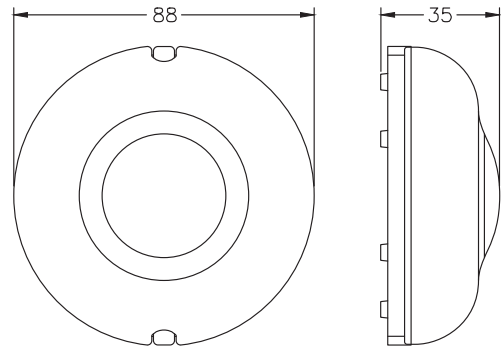
Scheda tecnica completa sul nostro sito
Complete datasheet on our web site

www.easrl.com



DMPL1

Dimmer elettronico multifunzione da pavimento
Multifunction electronic floor dimmer



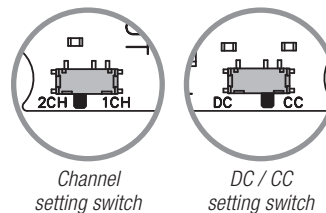
Switch settings	Input Vdc (V)	V load range (V)
CC	12	1~10.8
	24	10.8~21.6
	48	21.6~43.2

Switch settings	Input Vdc (V)	Output Vdc (V)
DC	12	12
	24	24
	48	48

CC Output (mA)	DIP-switch settings								Ch1+Ch2
	Ch1				Ch2				
	1	2	3	4	5	6	7	8	
200	-	-	ON	-	-	-	ON	-	✓
250	-	ON	-	-	-	ON	-	-	✓
300	ON	-	-	-	ON	-	-	-	✓
350	-	-	ON	ON	-	-	ON	ON	✓
400	-	ON	-	ON	-	ON	-	ON	✓
450	ON	-	-	ON	ON	-	-	ON	✓
500	ON	-	ON	-	ON	-	ON	-	✓
600	-	ON	ON	ON	-	ON	ON	ON	✓
700	ON	ON	-	ON	ON	ON	-	ON	✓
800	ON	ON	ON	-	-	-	-	-	Solo / Only Ch1
900	ON	ON	ON	ON	-	-	-	-	

Ch1	Ch1+Ch2
MAX 5A	MAX 6A

ta	-10°C ~ +40°C
Terminal block	0.5mm ² ~1.5 mm ²
Material	PC
Dimensions	Ø 88 mm x h 35 mm



Accessori / Accessories

Cover trasparente, bianca, nera, oro, cavo
Transparent, white, black or gold cover, cable

Codice ordine standard / Standard order code

Assemblato con cover, senza cavo e altri accessori
Assembled with cover, without cable and other accessories



Attenzione / Warning

Eeguire tutti i cablaggi prima del collegamento alla rete
Verificare la corretta impostazione degli switch prima dell'accensione
Carry out all wiring before connecting to the mains voltage
Check the correct setting of the switches before switching on



Scheda tecnica completa sul nostro sito
Complete datasheet on our web site

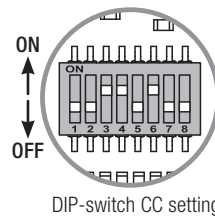
www.easrl.com



I 2 canali possono avere impostazioni diverse.
Non è prevista impostazione con tutti i DIP-switch in posizione OFF
The 2 channels can have different settings.

There is no setting with all the DIP-switches in OFF position

Impostazioni di fabbrica / Factory default setting: CC - 350mA
1 ch (Ch1) max 900mA, 2 ch (Ch1+Ch2) max 700mA + 700mA



DMPL1 | XX | XX | . | XXXXX |
① | ② | ③ | ④

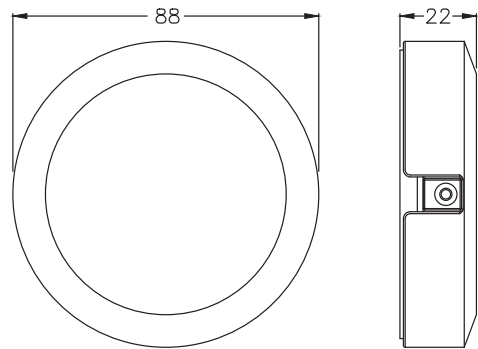
① Codice fisso / Fixed code	DMPL1	③ Cover / Cover	Trasparente / Transparent	TS
② Uscita / Output			Bianco / White	WS
DC + CC (2 Ch)	A2		Nero / Black	BS
DC (2 Ch)	T2		Oro / Gold	GS

④ Funzioni / Functions	ON		OFF		Dimmer 5~100%	100/75/50/25/5% Soft Push>2s OFF	Status Memory	
	Soft	Fast	Soft	Fast			①	②
4400X	✓		✓		✓		✓	✓
4401X		✓		✓	✓		✓	✓
4402X						✓	✓	✓

① Memoria ultima funzione / Last function memory
② Memoria da interruzione di alimentazione / Memory by supply interruption

DMPV1T2BS

Dimmer elettronico multifunzione da pavimento
Multifunction electronic floor dimmer



Input Vdc (V)	Output Vdc (V)
12	12
24	24

Ch1	Ch1+Ch2
MAX 5A	MAX 5A

Anche quando vengono utilizzati contemporaneamente i 2 canali (Ch1+Ch2) il carico massimo complessivo è di 5A
Even when using at the same time 2 channels (Ch1+Ch2) the max load combined is 5A

ta	-10°C ~ +40°C
Dimming	5% ~ 100%
Connections input	DC-plug femmina / Female DC-plug 5.5*2.1*10
Connections output	Morsetteria push per cavi sezione 0.5mm ² ~1.5 mm ² Push terminal block for 0.5mm ² ~1.5 mm ² cable section
Material	PC
Dimensions	Ø 88 mm x h 22 mm

Accessori / Accessories

Cavo, cable

Codice ordine standard / Standard order code

Assemblato con cover, senza cavo e altri accessori

Assembled with cover, without cable and other accessories

DMPV1T2BS | **XXXXX**
① | ②

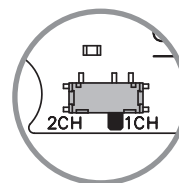
① Codice fisso / Fixed code DMPV1T2BS

② Funzioni Functions	ON		OFF		Dimmer 5~100%	Status Memory	
	Soft	Fast	Soft	Fast		Ⓐ	Ⓑ
5900X	✓		✓		✓	✓	✓
5901X	✓		✓				✓
5902X		✓		✓			✓

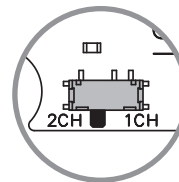
Ⓐ Memoria ultima funzione / Last function memory

Ⓑ Memoria da interruzione di alimentazione / Memory by supply interruption

Switch settings



1 canale / 1 channel
Max 5A



2 canali / 2 channels
(Ch1+Ch2)
Max 5A



Attenzione / Warning

Eeguire tutti i cablaggi prima del collegamento alla rete
Verificare la corretta impostazione degli switch prima dell'accensione
Carry out all wiring before connecting to the mains voltage
Check the correct setting of the switches before switching on

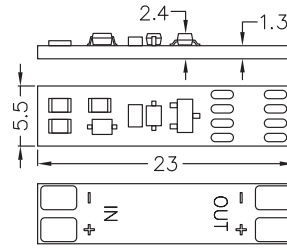
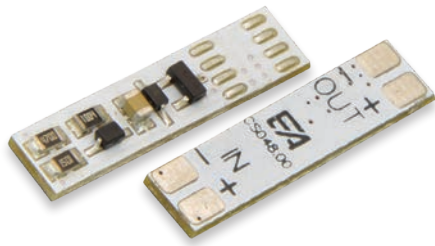


Scheda tecnica completa sul nostro sito
Complete datasheet on our web site

www.easrl.com



HPG001



PCB	FR4 1.3 mm
Tmax	+65°C
ta	-20°C ~ +40°C
Dimensioni / Dimensions	23 x 5.5 mm x h 2.4 mm

Scheda tecnica completa sul nostro sito
 Complete datasheet on our web site
www.easrl.com



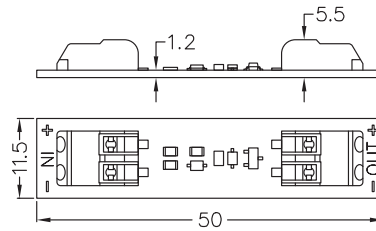
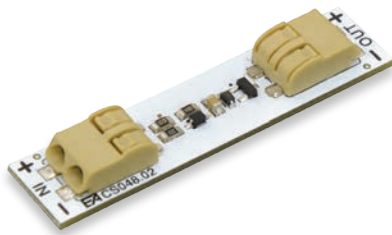
Input Max CC	Load Range (V)
1A	11~15*

* Altre tensioni di carico a richiesta / Other V_f load ranges on request

Circuito di protezione da sovratensioni, indicato quando si usano interruttori ON/OFF sul cavo in uscita dal driver o per driver che non hanno il "soft start".

Protection circuit against overvoltage, recommended when using ON/OFF switches on the output cable from the driver or for drivers not equipped with "soft start" device.

HPG002



PCB	FR4 1.3 mm
Tmax	+65°C
ta	-20°C ~ +40°C
Dimensioni / Dimensions	50 x 11.5 mm x h 5.5 mm

Scheda tecnica completa sul nostro sito
 Complete datasheet on our web site
www.easrl.com



Input Max CC	Load Range (V)
1A	36~39*

* Altre tensioni di carico a richiesta / Other V_f load ranges on request

Circuito di protezione da sovratensioni, indicato quando si usano interruttori ON/OFF sul cavo in uscita dal driver o per driver che non hanno il "soft start".

Protection circuit against overvoltage, recommended when using ON/OFF switches on the output cable from the driver or for drivers not equipped with "soft start" device.