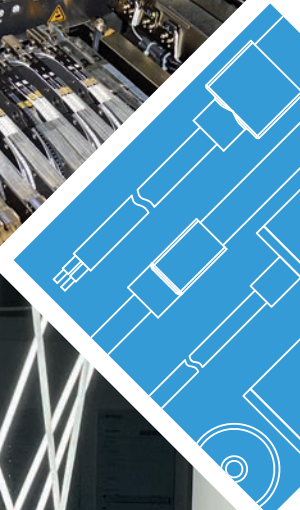


Tubi LED flessibili in silicone
Silicone flexible LED tubes



Legenda | Legend

Tensione costante 24Vdc / *24Vdc constant voltage*

Angolo fascio luminoso / *Beam angle*

Dimmerabile / *Dimmable*

Flessibile / *Flexible*

Linkabile / *Linkable*

Divisibile / *Divisible*

Solo per applicazioni interne / *Only for indoor applications*

Grado di protezione IP54 / *IP54 international protection*

Grado di protezione IP65 / *IP65 international protection*

Classe di isolamento III / *Class insulation III*

Ordine minimo / *Minimum order*



Alimentatore | Power supply unit

Se non diversamente indicato, i tubi LED non sono protetti da sovratensioni, sovracorrenti, sovraccarichi o cortocircuiti. Utilizzare esclusivamente alimentatori in classe II dotati di tali protezioni.
Unless otherwise indicated, LED tubes are not protected against overvoltage, overcurrent, overload or short-circuits. Use only class II power supplies equipped with these protections.

Tmax - Temperatura d'esercizio | Working temperature

Da verificare sull'applicazione finale misurata sul t_c / t_p sul tubo LED (se presente) o nel punto più vicino al LED.
To be tested on final application measured at LED tube t_c / t_p (if present) or at the nearest point to the LED.

Dissipazione | Dissipation

I tubi LED sono auto dissipati.
LED tubes are self dissipated.

Tolleranze | Tolerances

Valori elettrici / *Electrical values (@25°): ±10%*
Dimensionali / *Dimensional: ±0.15mm*

Varianti e accessori | Variants and accessories

Da definire in fase d'ordine / *To be chosen when ordering.*

Taglio | Cutting

Attenzione: per non creare zone d'ombra consigliamo di tagliare il tubo LED solo se dotati della specifica attrezzatura da taglio. Lunghezze specifiche a richiesta da definire in fase d'ordine.

Warning: *to avoid creating shadow zones, we recommend that you only cut the LED tube if you have the specific cutting equipment. Specific lengths on request to be chosen when ordering.*

Note | Notes

I tubi LED contengono componenti che sono sensibili alle scariche elettrostatiche e possono essere maneggiati solo utilizzando le adeguate protezioni. Durante le fasi di lavorazione è necessario prestare la massima attenzione a non danneggiare i tubi LED e/o apportare modifiche agli stessi ed evitare di collegarli ad un alimentatore sotto tensione. Non accendere i tubi LED quando sono ancora nell'imballo. Sorgenti luminose non sostituibili dall'utente.

LED tubes contain components sensitive to electrostatic discharges and should be handled only using adequate protection. During assembly steps, be careful not to damage LED tubes and/or not to modify them. Avoid connecting LED tubes to a powered supply unit. Do not turn on the LED tubes when it is still in the packaging. Non-user replaceable light sources.

Tubi LED flessibili in silicone / Silicone flexible LED tubes

Tubi LED flessibili 24Vdc / *24Vdc flexible LED tubes*

Mini strip 24Vdc



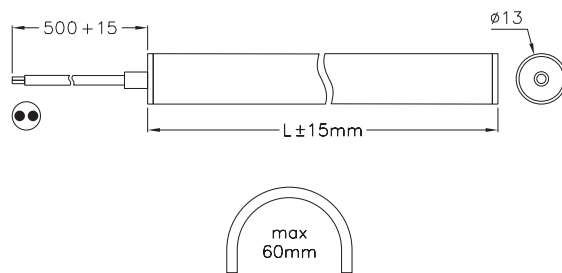
213 › 219

220

NNR13



-
-
-
-
-
-
-

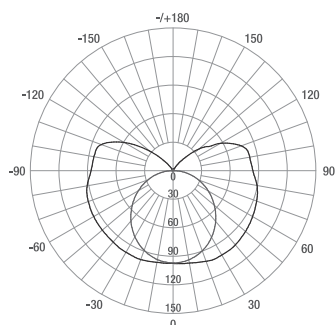


Vdc Input (V)	Power Typ (W)	Corrente / Current (A/m)	Taglio Cutting
24	8.6	0.36	25 mm

CCT	Power Typ (W)	CRI>90	
		Im Typ	lm/W
2300K	8.6	585	68
2700K		670	80
3000K		670	80
4300K		670	80

RA/CRI	CRI>90
LED type	SMD 2835
Dimensions	5000 x Ø 13 mm
Cutting	Vedi note a inizio capitolo See notes at the beginning of the chapter

Curva tipica di distribuzione della luce
Luminous intensity distribution



Approvazioni / Approvals



Codice ordine standard / Standard order code

Con cavo, senza accessori / With cable, without accessories

NNR13 | **XXXXX** | **24** | **086** | **XXXXXX**

① Codice fisso / Fixed code NNR13 _ 24.086 _ XXXXXX

② CCT

2300K	23903
2700K	27903
3000K	30903
4300K	43903

③ Variante cavo e paking / Cable and paking variants

Da definire in fase d'ordine / To be chosen when ordering

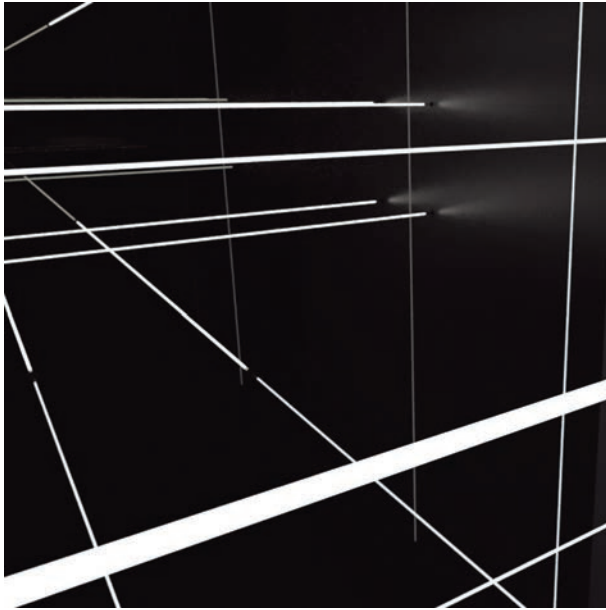


Scheda tecnica completa sul nostro sito
Complete datasheet on our web site

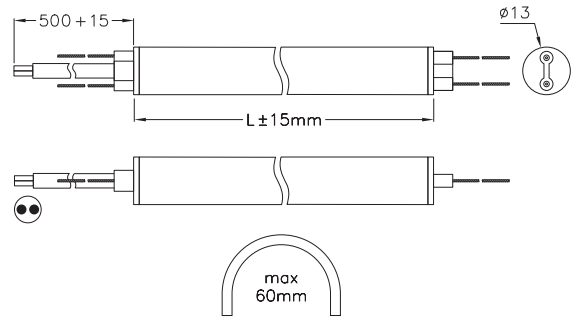
www.easrl.com



NNR13S



-
-
-
-
-
-



Vdc Input (V)	Power Typ (W)	Corrente / Current (A/m)	Taglio Cutting
24	13	0.54	25 mm

CCT	Power Typ (W)	CRI>90	
		lm Typ	lm/W
2300K	13	585	45
2700K		675	52
3000K		700	54
4300K		700	54

RA/CRI	CRI>90
LED type	SMD 2835
Dimensions	5000 x Ø 13 mm
Cutting	Vedi note a inizio capitolo See notes at the beginning of the chapter

Approvazioni / Approvals



Codice ordine standard / Standard order code

Con cavo, senza accessori / With cable, without accessories

NNR13S	XXXXX	24	130	XXXXXX
1	2	1	1	3

1 Codice fisso / Fixed code NNR13S _ 24.130 _ XXXXXX

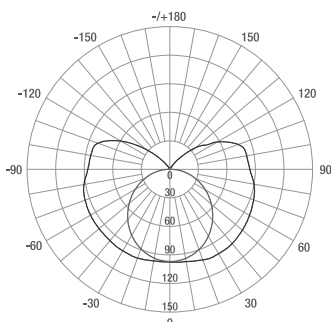
2 CCT

2300K	23903
2700K	27903
3000K	30903
4300K	43903

3 Variante cavo e paking / Cable and paking variants

Da definire in fase d'ordine / To be chosen when ordering

Curva tipica di distribuzione della luce Luminous intensity distribution



Scheda tecnica completa sul nostro sito
Complete datasheet on our web site

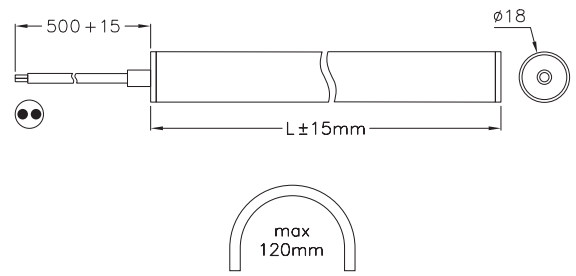
www.easrl.com



NNR18



-
-
-
-
-
-
-

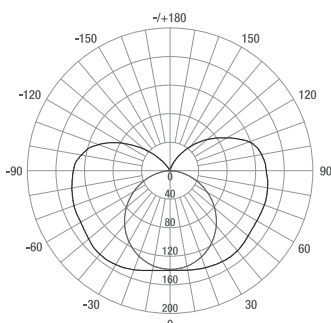


Vdc Input (V)	Power Typ (W)	Corrente / Current (A/m)	Taglio Cutting
24	14.4	0.6	Arbitrary

CCT	Power Typ (W)	CRI>90	
		Im Typ	Im/W
2300K	14.4	700	49
2700K		700	49
3000K		800	56
4000K		800	56

RA/CRI	CRI>90
LED type	SMD 2835
Dimensions	5000 x Ø 18 mm
Cutting	Vedi note a inizio capitolo See notes at the beginning of the chapter

Curva tipica di distribuzione della luce
Luminous intensity distribution



Approvazioni / Approvals



Codice ordine standard / Standard order code

Con cavo, senza accessori / With cable, without accessories

NNR18 | **XXXXX** | **24** | **144** | **XXXXXX**

① Codice fisso / Fixed code NNR18 _ 24.144 _ XXXXX

② CCT

2300K	23903
2700K	27903
3000K	30903
4000K	40903

③ Variante cavo e paking / Cable and paking variants

Da definire in fase d'ordine / To be chosen when ordering

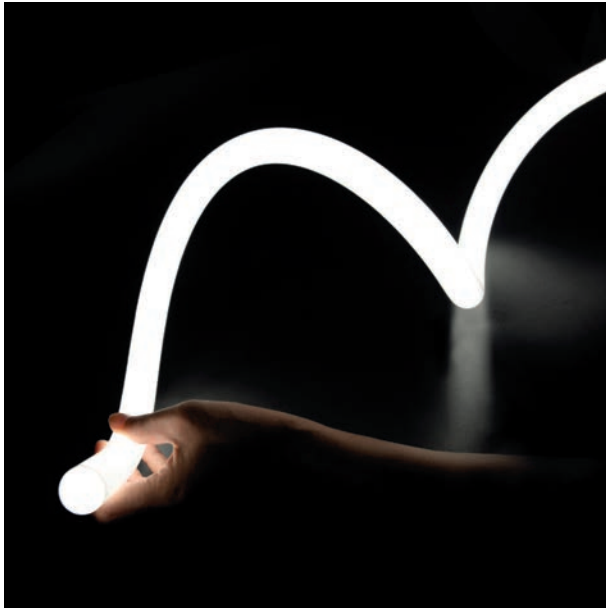


Scheda tecnica completa sul nostro sito
Complete datasheet on our web site

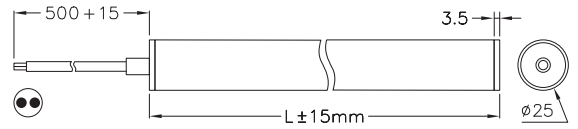
www.easrl.com



NNR25



-
-
-
-
-
-
-
-



Vdc Input (V)	Power Typ (W)	Corrente / Current (A/m)	Taglio Cutting
24	14.4	0.6	11.97 mm

CCT	Power Typ (W)	CRI>90	
		lm Typ	lm/W
2300K	14.4	750	52
2700K		950	66
3000K		950	66
3500K		950	66
4000K		950	66

RA/CRI	CRI>90
LED type	SMD 2835
Dimensions	5000 x Ø 25 mm
Cutting	Vedi note a inizio capitolo See notes at the beginning of the chapter

Approvazioni / Approvals



Codice ordine standard / Standard order code

Con cavo, senza accessori / With cable, without accessories

NNR25 | **XXXXX** | **24** | **144** | **XXXXXX**

① | ② | ① | ① | ③

① **Codice fisso / Fixed code** NNR25 _ 24.144 _ XXXXXX

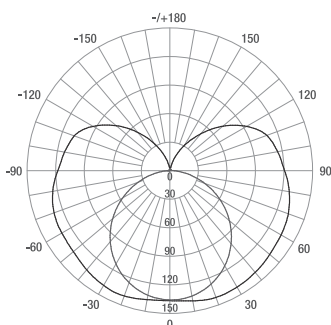
② CCT

2300K	23903
2700K	27903
3000K	30903
3500K	35903
4000K	40903

③ Variante cavo e paking / Cable and paking variants

Da definire in fase d'ordine / To be chosen when ordering

Curva tipica di distribuzione della luce Luminous intensity distribution

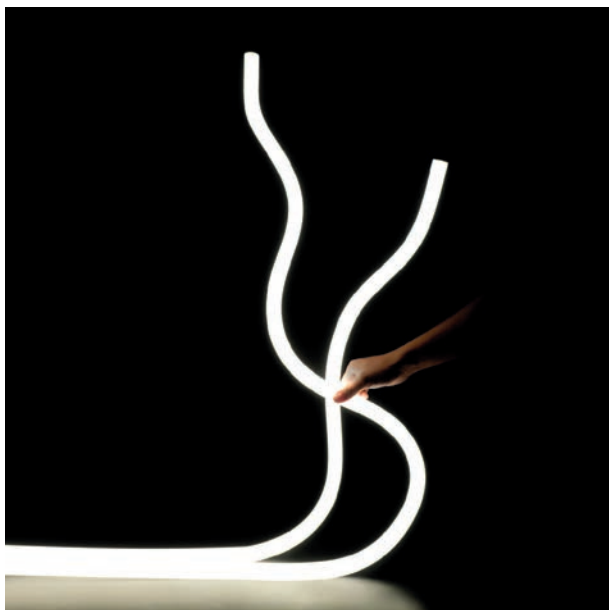


Scheda tecnica completa sul nostro sito
Complete datasheet on our web site

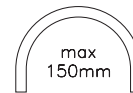
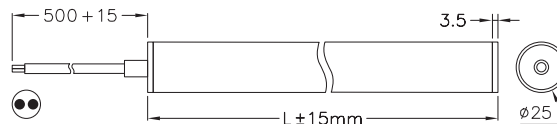
www.easrl.com



NNR25P



-
-
-
-
-
-
-



Vdc Input (V)	Power Typ (W)	Corrente / Current (A/m)	Taglio Cutting
24	20	0.83	29.4 mm

CCT	Power Typ (W)	CRI>90	
		lm Typ	lm/W
2300K	20	920	46
2700K		1100	55
3000K		1180	59
4000K		1140	57

RA/CRI	CRI>90
LED type	SMD 2835
Dimensions	5000 x Ø 25 mm
Cutting	Vedi note a inizio capitolo See notes at the beginning of the chapter

Con **anima interna in alluminio** che consente al tubo di mantenere la forma impressa manualmente.

With **aluminium inner core** that allows the tube to keep the shape manually impressed.

Approvazioni / Approvals



Codice ordine standard / Standard order code

Con cavo, senza accessori / With cable, without accessories

NNR25P | **XXXXX** | **24** | **200** | **XXXXXX**

① | ② | ① | ① | ③

① **Codice fisso / Fixed code** NNR25P _ 24.200 _ XXXXXX

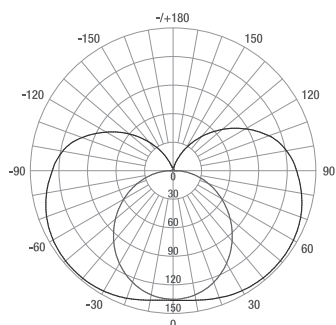
② CCT

2300K	23903
2700K	27903
3000K	30903
4000K	40903

③ Variante cavo e paking / Cable and paking variants

Da definire in fase d'ordine / To be chosen when ordering

Curva tipica di distribuzione della luce
Luminous intensity distribution



Scheda tecnica completa sul nostro sito
Complete datasheet on our web site

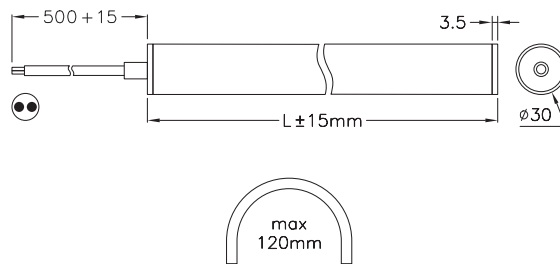
www.easrl.com



NNR30



-
-
-
-
-
-
-

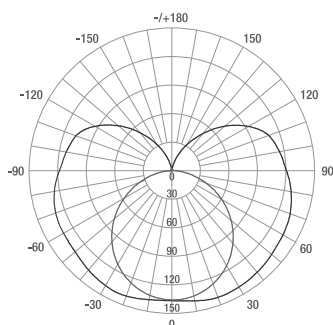


Vdc Input (V)	Power Typ (W)	Corrente / Current (A/m)	Taglio Cutting
24	14.4	0.6	11.97 mm

CCT	Power Typ (W)	CRI>90	
		Im Typ	Im/W
2300K	14.4	850	59
2700K		950	66
3000K		950	66
4000K		950	66

RA/CRI	CRI>90
LED type	SMD 2835
Dimensions	5000 x Ø 30 mm
Cutting	Vedi note a inizio capitolo See notes at the beginning of the chapter

Curva tipica di distribuzione della luce
Luminous intensity distribution



Approvazioni / Approvals



Codice ordine standard / Standard order code

Con cavo, senza accessori / With cable, without accessories

NNR30 | **XXXXX** | **24** | **144** | **XXXXXX**

① Codice fisso / Fixed code NNR30 _ 24.144 _ XXXXXX

② CCT

2300K	23903
2700K	27903
3000K	30903
4000K	40903

③ Variante cavo e paking / Cable and paking variants

Da definire in fase d'ordine / To be chosen when ordering



Scheda tecnica completa sul nostro sito
Complete datasheet on our web site

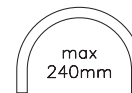
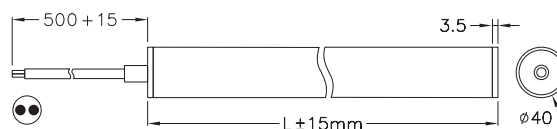
www.easrl.com



NNR40



-
-
-
-
-
-
-
-



Vdc Input (V)	Power Typ (W)	Corrente / Current (A/m)	Taglio Cutting
24	18	0.75	50 mm

CCT	Power Typ (W)	CRI>90	
		lm Typ	lm/W
2300K	18	1890	105
2700K		2050	114
3000K		2090	116
4200K		2105	117

RA/CRI	CRI>90
LED type	SMD 2835
Dimensions	5000 x Ø 40 mm
Cutting	Vedi note a inizio capitolo See notes at the beginning of the chapter

Approvazioni / Approvals



Codice ordine standard / Standard order code

Con cavo, senza accessori / With cable, without accessories

NNR40 | **XXXXX** | **24** | **180** | **XXXXXX**

① Codice fisso / Fixed code NNR40 _ 24.180 _ XXXXXX

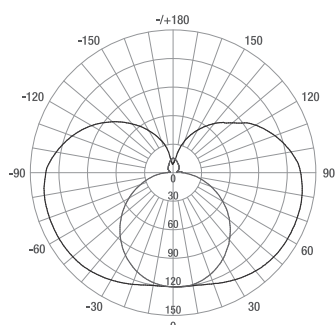
② CCT

2300K	23903
2700K	27903
3000K	30903
4200K	42903

③ Variante cavo e paking / Cable and paking variants

Da definire in fase d'ordine / To be chosen when ordering

Curva tipica di distribuzione della luce Luminous intensity distribution

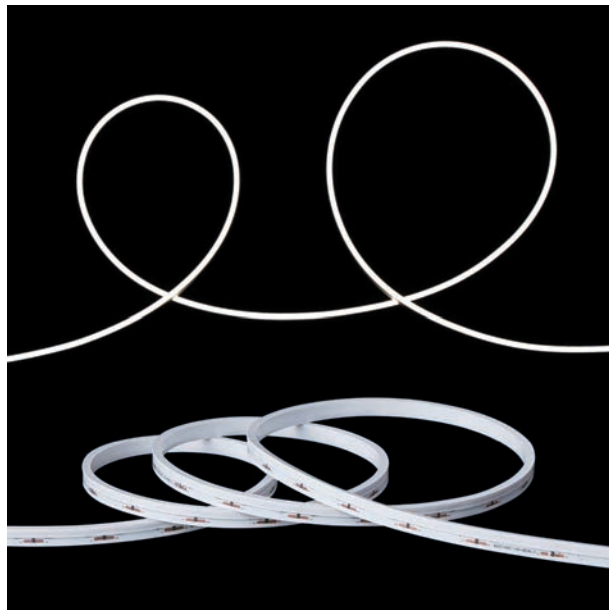


Scheda tecnica completa sul nostro sito
Complete datasheet on our web site

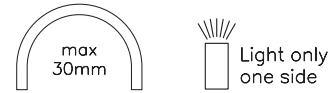
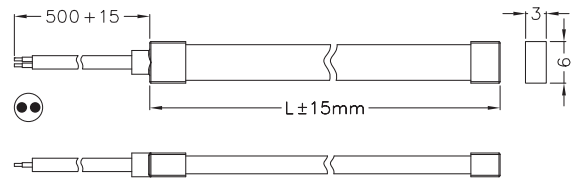
www.easrl.com



NMS0306



-
-
-
-
-



Vdc Input (V)	Power Typ (W)	Corrente / Current (A/m)	Taglio Cutting
24	7.2	0.75	35.7 mm

CCT	Power Typ (W)	CRI>90	
		lm Typ	lm/W
2300K	7.2	170	24
2700K		215	30
3000K		235	33
4000K		260	36
2300K + 4000K		215	30

RA/CRI	CRI>90
LED type	SMD 2835
Dimensions	5000 x 6 x 3 mm
Cutting	Vedi note a inizio capitolo See notes at the beginning of the chapter

Approvazioni / Approvals



Codice ordine standard / Standard order code

Con cavo, senza accessori / With cable, without accessories

NMS036 | **XXXXX** | **24** | **072** | **XXXXXX**

1 Codice fisso / Fixed code NMS036_24.072_XXXXXX

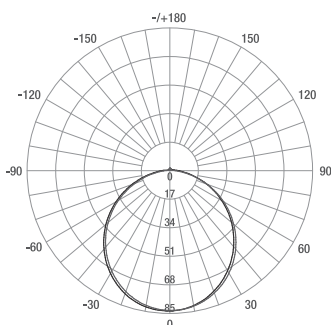
2 CCT

2300K	23903
2700K	27903
3000K	30903
4000K	40903
2300K + 4000K	M1903

3 Variante cavo e paking / Cable and paking variants

Da definire in fase d'ordine / To be chosen when ordering

Curva tipica di distribuzione della luce Luminous intensity distribution



Scheda tecnica completa sul nostro sito
Complete datasheet on our web site

www.easrl.com

