

Moduli LED a tensione di rete
Mains voltage LED modules



Legenda | Legend

Durata di vita della sorgente luminosa / *Lifetime of the light source*

Classe efficienza energetica / *Energy efficiency class*

Tensione di rete 220~240Vac / *220~240Vac main voltage*

Tensione di rete 110~120Vac / *110~120Vac main voltage*

Angolo fascio luminoso / *Beam angle*

Modulo LED da incorporare / *Built-in lighting module*

Solo per applicazioni interne / *Only for indoor applications*

Solo per applicazioni esterne / *Only for outdoor applications*

Dimmerabile / *Dimmable*

Ordine minimo / *Minimum order*

Moduli LED / LED modules

220~240Vac

110~120Vac



177 › 184

185

Tmax - Temperatura d'esercizio | Working temperature

Da verificare sull'applicazione finale, misurata sul corpo in alluminio del modulo o sul t_c / t_p sulla scheda (se presente) o nel punto più vicino al LED.

To be tested on final application, measured on aluminium body or at LED board t_c / t_p (if present) or at the nearest point to the LED.

Dissipazione | Dissipation

I moduli LED sono autodissipati. Al fine di una corretta dissipazione possono essere fissati su un ulteriore supporto alluminio.

LED modules are self-dissipated. In order to obtain correct dissipation, can be fixed on an additional aluminum support.

Tolleranze | Tolerances

Valori elettrici / *Electrical values* (@25°): ±10%
Dimensionali / *Dimensional*: ±0.15mm
Spessore PCB / *PCB thickness*: ±10%
Ø fori / *hole Ø*: ±0.1mm

Varianti e accessori | Variants and accessories

Da definire in fase d'ordine / *To be chosen when ordering*

Note | Notes

I moduli LED contengono componenti che sono sensibili alle scariche elettrostatiche e possono essere maneggiati solo utilizzando le adeguate protezioni. Durante le fasi di lavorazione è necessario prestare la massima attenzione a non danneggiare i moduli e/o apportare modifiche agli stessi ed evitare di collegarli sotto tensione. In base al dimmer utilizzato può variare il range di dimmerazione. A bassi valori di dimmerazione potrebbe verificarsi un aumento del flicker e causare lo spegnimento di alcuni gruppi di LED.

LED modules contain components sensitive to electrostatic discharges and should be handled only using adequate protection. During assembly steps, be careful not to damage LED modules and/or not to modify them. Avoid connecting the LED modules while they are powered.

Depending on the dimmer used, the dimming range may change. At low dimming values, flicker increase, and some groups of LEDs switch off.

MT078

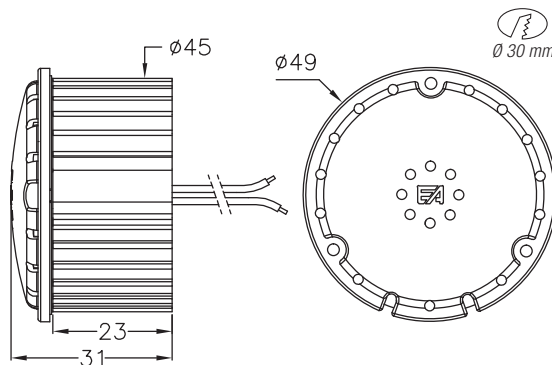


-
-
-
-
-
-
-
-

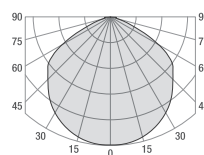
Vac Input (V)	Dimmerabile Dimmable	Power Typ (W)
220~240 (50/60Hz)	TRIAC/IGBT	5

CCT	Power Typ (W)	CRI>80		Energy efficiency
		Im Typ	Im/W	
2700K	5	505	101	
3000K		505	101	
4000K		505	101	
5000K		505	101	

Su richiesta è possibile produrre la scheda LED con potenze diverse fino a max 5W
 On request it is possible to produce the LED board with different powers up to max 5W



RA/CRI	CRI>80
PCB	IMS 1.6 mm
LED type	SEOUL® 5630
LED Q.ty	12
Cover	Trasparente / Transparent
Stroboscopic effect	SVM 3.68
Flicker	PstLM 0.08
Power factor	0.99
Dimensions	Ø 49 mm x h 31 mm



Curva tipica di distribuzione della luce
 Luminous intensity distribution

Accessori / Accessories

Cavi / Cables

Codice ordine standard / Standard order code

Con cover di protezione in PC incollata, cavi saldati, senza pad termico e altri accessori

With glued PC protection cover, welded cables, without thermal pad and other accessories

MT078 | **XXXXX** | **M050BWYAE** | **YYYYY**

1 Codice fisso / Fixed code CL078 _ M050BWYAE

2 CCT	CRI>80
2700K	27803
3000K	30803
4000K	40803
5000K	50803

3 Variante cavo / Cable variants

Da definire in fase d'ordine / To be chosen when ordering



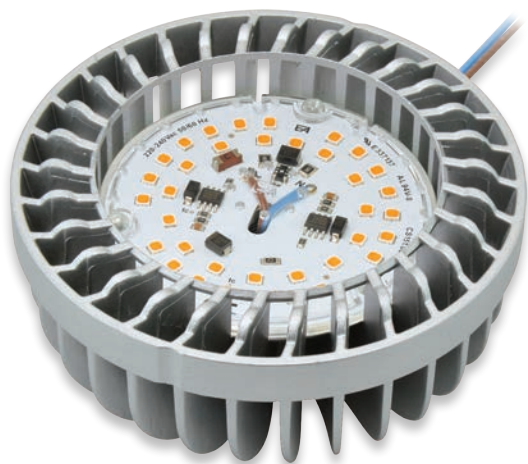
Scheda tecnica completa sul nostro sito
 Complete datasheet on our web site
www.easrl.com



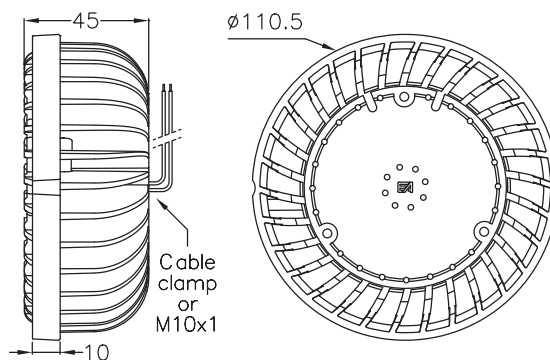
Riferimenti normativi / Normative requirements

EN 62031 / EN 62471 / IEC TR 62778 / EN 55015 / EN 61547

AR1_M



- L70-B50 >54,000h @t=85°C / TM21
- 220
- 120°
- 3 SDCM
- Dimmerabile
- Cable clamp
- M10x1
- 10



Vac Input (V)	Dimmerabile Dimmable	Power Typ (W)
220~240 (50/60Hz)	TRIAC/IGBT	17

CCT	Power Typ (W)	CRI>80			CRI>90		
		lm Typ	lm/W	Energy efficiency	lm Typ	lm/W	Energy efficiency
2700K	17	1870	110		1650	97	
3000K		1870	110		1650	97	
4000K		1870	110				

RA/CRI	CRI>80, CRI>90
PCB	IMS 1.6 mm
LED type	SEOUL® 3030
LED Q.ty	36
Cover	Trasparente, satinata o opale Transparent, frosted or opal
Stroboscopic effect	SVM 3.78
Flicker	PstLM 0.08
Power factor	0.99
Dimensions	Ø 110.5 mm x h 45 mm

Su richiesta è possibile produrre la scheda LED con potenze diverse fino a max 17W
On request it is possible to produce the LED board with different powers up to max 17W

Attenzione / Warning

Applicando una cover di protezione alla sorgente luminosa si avrà una diminuzione in percentuale del valore dei lumen (lm).

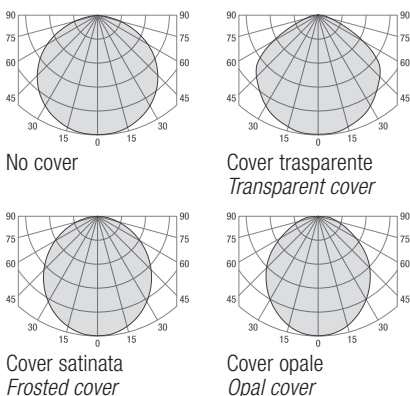
La cover opale inoltre può provocare anche una variazione importante del CCT.

N.B.: al fine del mantenimento dei parametri sopra indicati, in conformità alla normativa EPREL, la cover deve rimanere removibile.

Applying a protection cover to the light source will have a decrease in the lumen value (lm).
The opal cover can also cause a significant change in the CCT.

N.B.: in order to maintain the above parameters, in accordance with the EPREL standard, the cover must remain removable.

Curva tipica di distribuzione della luce Luminous intensity distribution



Uscita cavi posteriore centrale
Central back cable exit

Accessori / Accessories

Cover, cavi, dissipatore nero o alluminio
Cover, cables, black or aluminium heatsink

Codice ordine standard / Standard order code

Con o senza cover, con cavi, blocca cavo e dissipatore
With or without cover, with cables, cable clamp and heatsink

AR1	XXXXX	M170	XX	X	AG	YYYYY
1	2	1	3	4	1	5

1	Codice fisso / Fixed code	AR1_M170_AG	
2	CCT	CRI>80	CRI>90
	2700K	27803	27903
	3000K	30803	30903
	4000K	40803	/
3	Dissipatore / Heatsink		
	Nero / Black	BY	
	Alluminio / Aluminium	BV	
4	Cover		
	No cover	X	
	Trasparente / transparent	Y	
	Satinata / frosted	Z	
	Opale / opal	W	
5	Variante cavo / Cable variants		
	Da definire in fase d'ordine / To be chosen when ordering		



Scheda tecnica completa sul nostro sito
Complete datasheet on our web site
www.easrl.com



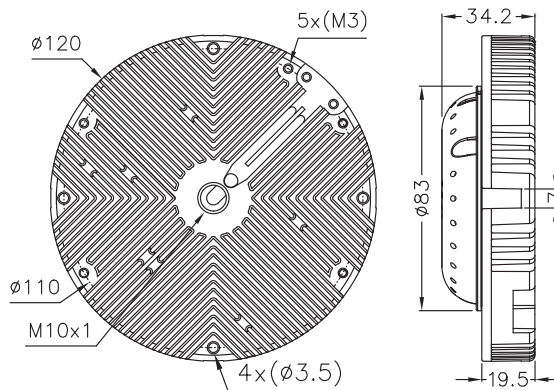
Riferimenti normativi / Normative requirements

EN 62031 / EN 62471 / IEC TR 62778 / EN 55015 / EN 61547

MT360



-
-
-
-
-
-
-
-
-



Vac Input (V)	Dimmerabile Dimmable	Power Typ (W)
220~240 (50/60Hz)	TRIAC/IGBT	16

CCT	Power Typ (W)	CRI>80			CRI>90		
		Im Typ	Im/W	Energy efficiency	Im Typ	Im/W	Energy efficiency
2700K	16	1728	108	A ₁ G ₁ F	1504	94	A ₁ G ₁ F
3000K		1792	112	A ₁ G ₁ E	1520	95	A ₁ G ₁ F
4000K		1840	115	A ₁ G ₁ E			

RA/CRI	CRI>80
PCB	IMS 1 mm
LED type	SEOUL® 3030
LED Q.ty	36
Cover	Trasparente / <i>Transparent</i>
Stroboscopic effect	SVM 0.12
Flicker	P _{st} LM 0.52
Power factor	0.99
Dimensions	Ø 120 mm x h 34.2 mm

Su richiesta è possibile produrre la scheda LED con potenze diverse fino a max 16W
 On request it is possible to produce the LED board with different powers up to max 16W

Attenzione / Warning

Applicando una cover di protezione alla sorgente luminosa si avrà una diminuzione in percentuale del valore dei lumen (lm).

La cover opale inoltre può provocare anche una variazione importante del CCT.

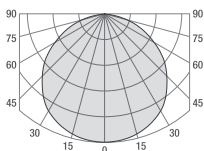
N.B.: al fine del mantenimento dei parametri sopra indicati, in conformità alla normativa EPREL, la cover deve rimanere removibile.

Applying a protection cover to the light source will have a decrease in the lumen value (lm).

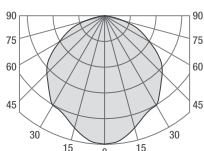
The opal cover can also cause a significant change in the CCT.

N.B.: in order to maintain the above parameters, in accordance with the EPREL standard, the cover must remain removable.

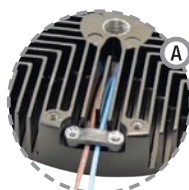
Curva tipica di distribuzione della luce Luminous intensity distribution



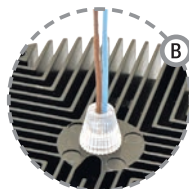
Senza cover
 Without cover



Con cover trasparente
 With transparent cover



Uscita cavi posteriore laterale
 Side back cable exit



Uscita cavi posteriore centrale
 Central back cable exit

Accessori / Accessories

Cavi, cover, blocca cavo / Cables, cover, cable clamp

Codice ordine standard / Standard order code

Con cover trasparente, cavi, bloccacavo, senza altri accessori
 With transparent cover, cables, cable clamp, without other accessories

MT360	XXXXX	M160	XX	X	AG	YYYYY
1	2	1	3	4	1	5

1 Codice fisso / Fixed code	MT360 _ M160 _ AG	
2 CCT	CRI>80	CRI>90
2700K	27803	27903
3000K	30803	30903
4000K	40803	/
3 Blocca cavo / Cable clamp		
A - Laterale / Side	AY	
B - Centrale / Central	BY	
4 Cover		
No cover	X	
Trasparente / transparent	Y	
5 Variante cavo / Cable variants	Da definire in fase d'ordine / To be chosen when ordering	



Scheda tecnica completa sul nostro sito
 Complete datasheet on our web site

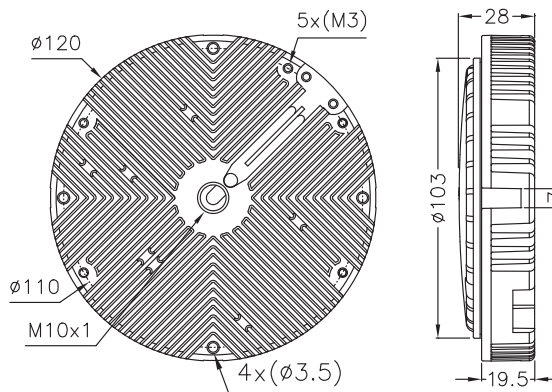
www.easrl.com



Riferimenti normativi / Normative requirements

EN 55015/A11 / EN 61547 / EN 61000-3-2 + A1
 EN 61000-3-3 + EC + A1 / EN 61000-4-2 / EN 61000-4-3 + EC + A1
 EN 61000-4-4 / EN 61000-4-5 + A1 / EN 61000-4-6 / EN 61000-4-11
 EN60598 SEZ/SEC (10) / EN 62471
 IEC TR 62778

MT149



Vac Input (V)	Dimmerabile Dimmable	Power Typ (W)
220~240 (50/60Hz)	TRIAC/IGBT	10

CCT	Power Typ (W)	CRI>80			CRI>90		
		lm Typ	lm/W	Energy efficiency	lm Typ	lm/W	Energy efficiency
2700K	10	1100	110	A ₊ E	1000	100	A ₊ F
3000K		1100	110	A ₊ E	1000	100	A ₊ F
4000K		1100	110	A ₊ E			

Su richiesta è possibile produrre la scheda LED con potenze diverse fino a max 10W
 On request it is possible to produce the LED board with different powers up to max 10W

Attenzione / Warning

Applicando una cover di protezione alla sorgente luminosa si avrà una diminuzione in percentuale del valore dei lumen (lm).

La cover opale inoltre può provocare anche una variazione importante del CCT.

N.B.: al fine del mantenimento dei parametri sopra indicati, in conformità alla normativa EPREL, la cover deve rimanere removibile.

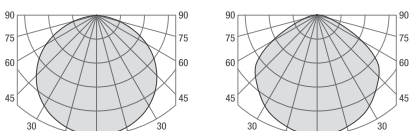
Applying a protection cover to the light source will have a decrease in the lumen value (lm).

The opal cover can also cause a significant change in the CCT.

N.B.: in order to maintain the above parameters, in accordance with the EPREL standard, the cover must remain removable.

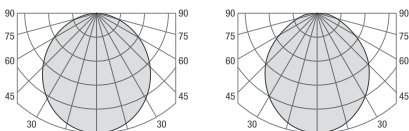
Curva tipica di distribuzione della luce

Luminous intensity distribution



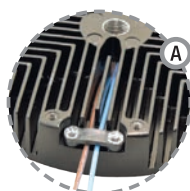
No cover

Cover trasparente
Transparent cover

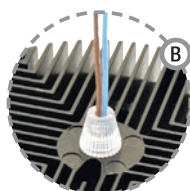


Cover satinata
Frosted cover

Cover opale
Opal cover



Uscita cavi posteriore laterale
Side back cable exit



Uscita cavi posteriore centrale
Central back cable exit

RA/CRI	CRI>80, CRI>90
PCB	IMS 1.6 mm
LED type	SEOUL® 3030
LED Q.ty	36
Cover	Trasparente, satinata o opale Transparent, frosted or opal
Stroboscopic effect	SVM 3.7
Flicker	P _{st} LM 0.08
Power factor	0.99
Dimensions	Ø 120 mm x h 28 mm

Accessori / Accessories

Cavi, cover, blocca cavo / Cables, cover, cable clamp

Codice ordine standard / Standard order code

Con cover trasparente, cavi, bloccacavo, senza altri accessori
 With transparent cover, cables, cable clamp, without other accessories

MT149 | **XXXXX** | **M100** | **XX** | **X** | **AG** | **YYYYY**
 ① ② ③ ④ ⑤

① Codice fisso / Fixed code MT149 _ M100 _ AG

② CCT	CRI>80	CRI>90
2700K	27803	27903
3000K	30803	30903
4000K	40803	/

③ Blocca cavo / Cable clamp

A - Laterale / Side	AY
B - Centrale / Central	BY

④ Cover

No cover	X
Trasparente / transparent	Y
Satinata / frosted	Z
Opale / opal	W

⑤ Variante cavo / Cable variants

Da definire in fase d'ordine / To be chosen when ordering



Scheda tecnica completa sul nostro sito
 Complete datasheet on our web site

www.easrl.com



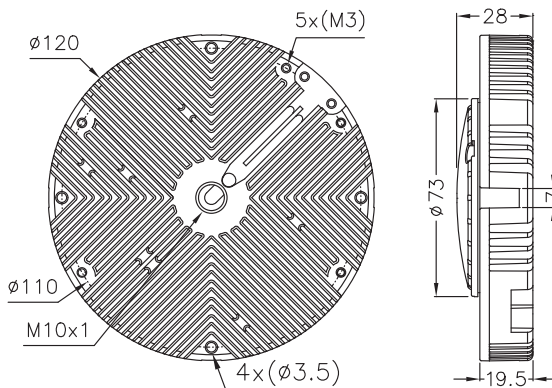
Riferimenti normativi / Normative requirements

EN 62031 / EN 62471 / IEC TR 62778 / EN 55015 / EN 61547

MT151



-
-
-
-
-
-
-
-



Vac Input (V)	Dimmerabile Dimmable	Power Typ (W)
220~240 (50/60Hz)	TRIAC/IGBT	17

CCT	Power Typ (W)	lm Typ	lm/W	CRI>80	Energy efficiency
2700K	17	1870	110	A G E	
3000K		1870	110		
4000K		1870	110		

Su richiesta è possibile produrre la scheda LED con potenze diverse fino a max 17W
 On request it is possible to produce the LED board with different powers up to max 17W

Attenzione / Warning

Applicando una cover di protezione alla sorgente luminosa si avrà una diminuzione in percentuale del valore dei lumen (lm).

La cover opale inoltre può provocare anche una variazione importante del CCT.

N.B.: al fine del mantenimento dei parametri sopra indicati, in conformità alla normativa EPREL, la cover deve rimanere removibile.

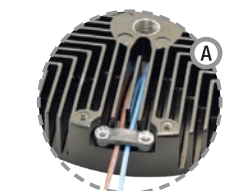
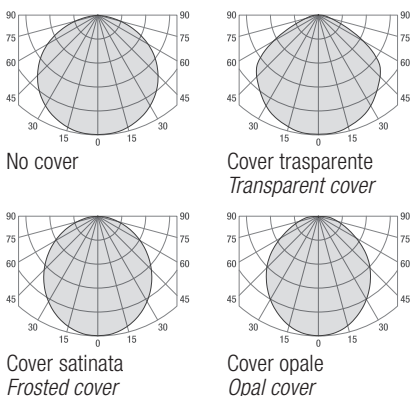
Applying a protection cover to the light source will have a decrease in the lumen value (lm).

The opal cover can also cause a significant change in the CCT.

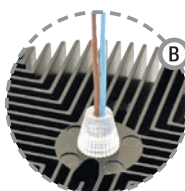
N.B.: in order to maintain the above parameters, in accordance with the EPREL standard, the cover must remain removable.

Curva tipica di distribuzione della luce

Luminous intensity distribution



Uscita cavi posteriore laterale
Side back cable exit



Uscita cavi posteriore centrale
Central back cable exit

RA/CRI	CRI>80
PCB	IMS 1.6 mm
LED type	SEOUL® 3030
LED Q.ty	36
Cover	Trasparente, satinata o opale Transparent, frosted or opal
Stroboscopic effect	SVM 3.78
Flicker	PstLM 0.08
Power factor	0.99
Dimensions	Ø 120 mm x h 28 mm

Accessori / Accessories

Cavi, cover, blocca cavo / Cables, cover, cable clamp

Codice ordine standard / Standard order code

Con cover trasparente, cavi, bloccacavo, senza altri accessori
 With transparent cover, cables, cable clamp, without other accessories

MT151 | **XXXXX** | **M170** | **XX** | **X** | **AG** | **YYYYY**

1 Codice fisso / Fixed code MT151 _ M170 _ AG

2 CCT	CRI>80
2700K	27803
3000K	30803
4000K	40803

3 Blocca cavo / Cable clamp	
A - Laterale / Side	AY
B - Centrale / Central	BY

4 Cover	
No cover	X
Trasparente / transparent	Y
Satinata / frosted	Z
Opale / opal	W

5 Variante cavo / Cable variants
 Da definire in fase d'ordine / To be chosen when ordering



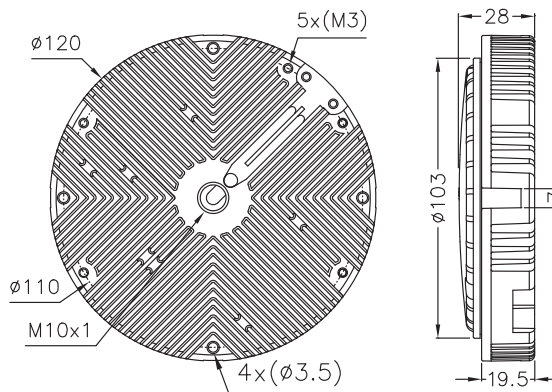
Scheda tecnica completa sul nostro sito
 Complete datasheet on our web site
www.easrl.com



Riferimenti normativi / Normative requirements

EN 62031 / EN 62471 / IEC TR 62778 / EN 55015 / EN 61547

MT152



Vac Input (V)	Dimmerabile Dimmable	Power Typ (W)
220~240 50/60Hz	TRIAC/IGBT	17

CCT	Power Typ (W)	CRI>80			CRI>90		
		Im Typ	Im/W	Energy efficiency	Im Typ	Im/W	Energy efficiency
2700K	17	1870	110	A ₀ E	1650	97	A ₀ F
3000K		1870	110	A ₀ E	1650	97	A ₀ F
4000K		1870	110	A ₁ E			

RA/CRI	CRI>80, CRI>90
PCB	IMS 1.6 mm
LED type	SEOUL® 3030
LED Q.ty	48
Cover	Trasparente, satinata o opale <i>Transparent, frosted or opal</i>
Stroboscopic effect	SVM 3.72
Flicker	PstLM 0.08
Power factor	0.99
Dimensions	Ø 120 mm x h 28 mm

Su richiesta è possibile produrre la scheda LED con potenze diverse fino a max 17W
 On request it is possible to produce the LED board with different powers up to max 17W

Attenzione / Warning

Applicando una cover di protezione alla sorgente luminosa si avrà una diminuzione in percentuale del valore dei lumen (Im).

La cover opale inoltre può provocare anche una variazione importante del CCT.

N.B.: al fine del mantenimento dei parametri sopra indicati, in conformità alla normativa EPREL, la cover deve rimanere removibile.

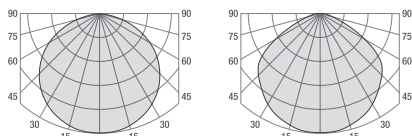
Applying a protection cover to the light source will have a decrease in the lumen value (Im).

The opal cover can also cause a significant change in the CCT.

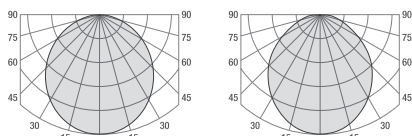
N.B.: in order to maintain the above parameters, in accordance with the EPREL standard, the cover must remain removable.

Curva tipica di distribuzione della luce

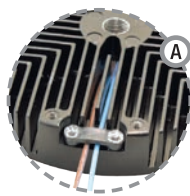
Luminous intensity distribution



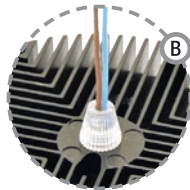
No cover
Cover trasparente
Transparent cover



Cover satinata
Frosted cover
Cover opale
Opal cover



Uscita cavi posteriore laterale
Side back cable exit



Uscita cavi posteriore centrale
Central back cable exit

Accessori / Accessories

Cavi, cover, blocca cavo / *Cables, cover, cable clamp*

Codice ordine standard / Standard order code

Con cover trasparente, cavi, bloccacavo, senza altri accessori

With transparent cover, cables, cable clamp, without other accessories

MT152 | XXXXX | M170 | XX | X | AG | . | YYYYY |
 ① | ② | ① | ③ | ④ | ① | ⑤

① Codice fisso / Fixed code MT152 _ M170 _ AG

② CCT	CRI>80	CRI>90
2700K	27803	27903
3000K	30803	30903
4000K	40803	/

③ Blocca cavo / Cable clamp

A - Laterale / Side	AY
B - Centrale / Central	BY

④ Cover

No cover	X
Trasparente / transparent	Y
Satinata / frosted	Z
Opale / opal	W

⑤ Variante cavo / Cable variants

Da definire in fase d'ordine / *To be chosen when ordering*



Scheda tecnica completa sul nostro sito
 Complete datasheet on our web site

www.easrl.com



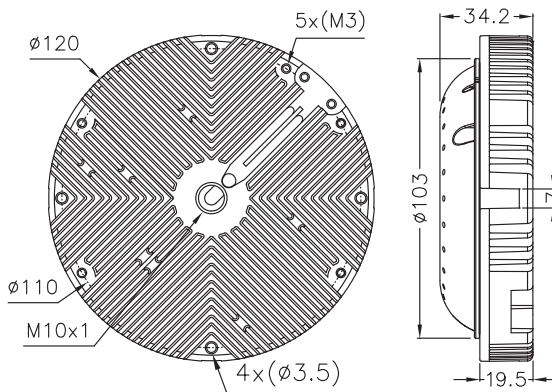
Riferimenti normativi / Normative requirements

EN 62031 / EN 62471 / IEC TR 62778 / EN 55015 / EN 61547

MT361



-
-
-
-
-
-
-
-
-



Vac Input (V)	Dimmerabile Dimmable	Power Typ (W)
220~240 (50/60Hz)	TRIAC/IGBT	17

CCT	Power Typ (W)	CRI>80			CRI>90		
		Im Typ	Im/W	Energy efficiency	Im Typ	Im/W	Energy efficiency
2700K	17	1870	110	A ₁ E	1615	95	A ₁ F
3000K		1938	114	A ₁ E	1632	96	A ₁ F
4000K		2023	119	A ₁ E			

Su richiesta è possibile produrre la scheda LED con potenze diverse fino a max 17W
 On request it is possible to produce the LED board with different powers up to max 17W

Attenzione / Warning

Applicando una cover di protezione alla sorgente luminosa si avrà una diminuzione in percentuale del valore dei lumen (Im).

La cover opale inoltre può provocare anche una variazione importante del CCT.

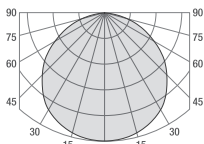
N.B.: al fine del mantenimento dei parametri sopra indicati, in conformità alla normativa EPREL, la cover deve rimanere removibile.

Applying a protection cover to the light source will have a decrease in the lumen value (Im).

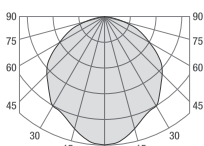
The opal cover can also cause a significant change in the CCT.

N.B.: in order to maintain the above parameters, in accordance with the EPREL standard, the cover must remain removable.

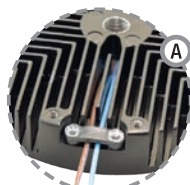
Curva tipica di distribuzione della luce Luminous intensity distribution



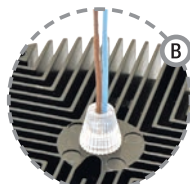
Senza cover
 Without cover



Con cover trasparente
 With transparent cover



Uscita cavi posteriore laterale
 Side back cable exit



Uscita cavi posteriore centrale
 Central back cable exit

RA/CRI	CRI>80, CRI>90
PCB	IMS 1 mm
LED type	SEOUL® 3030
LED Q.ty	48
Cover	Trasparente / Transparent
Stroboscopic effect	SVM 0.12
Flicker	P _{st} LM 0.52
Power factor	0.99
Dimensions	Ø 120 mm x h 34.2 mm

Accessori / Accessories

Cavi, cover, blocca cavo / Cables, cover, cable clamp

Codice ordine standard / Standard order code

Con cover trasparente, cavi, bloccacavo, senza altri accessori
 With transparent cover, cables, cable clamp, without other accessories

MT361 | **XXXXX** | **M170** | **XX** | **X** | **AG** | **YYYYY**

1 Codice fisso / Fixed code	MT361 _ M170 _ AG	
2 CCT	CRI>80	CRI>90
2700K	27803	27903
3000K	30803	30903
4000K	40803	/
3 Blocca cavo / Cable clamp		
A - Laterale / Side	AY	
B - Centrale / Central	BY	
4 Cover		
No cover	X	
Trasparente / transparent	Y	
5 Variante cavo / Cable variants		
Da definire in fase d'ordine / To be chosen when ordering		



Scheda tecnica completa sul nostro sito
 Complete datasheet on our web site

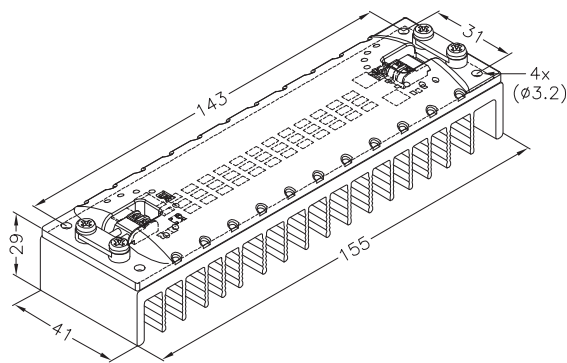
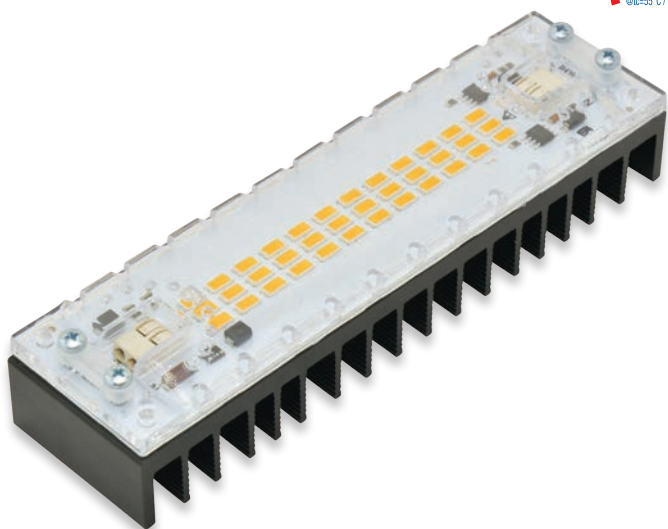
www.easrl.com



Riferimenti normativi / Normative requirements

EN 55015/A11 / EN 61547 / EN 61000-3-2 + A1
 EN 61000-3-3 + EC + A1 / EN 61000-4-2 / EN 61000-4-3 + EC + A1
 EN 61000-4-4 / EN 61000-4-5 + A1 / EN 61000-4-6 / EN 61000-4-11
 EN60598 SEZ/SEC (10) / EN 62471
 IEC TR 62778

MT083



Vac Input (V)	Dimmerabile Dimmable	Power Typ (W)
220~240 (50/60Hz)	TRIAC/IGBT	13.5

CCT	Power Typ (W)	CRI>80		Energy efficiency
		lm Typ	lm/W	
2700K	13.5	1485	110	A+ E
3000K		1485	110	A+ E
4000K		1485	110	A+ E
5000K		1485	110	A+ E

RA/CRI	CRI>80
PCB	IMS 1.6 mm
LED type	SEOUL® 5630
LED Q.ty	36
Cover	Trasparente, satinata o opale <i>Transparent, frosted or opal</i>
Stroboscopic effect	SVM 3.63
Flicker	PstLM 0.09
Power factor	0.99
Dimensions	155 x 41 mm - h 29 mm

Su richiesta è possibile produrre la scheda LED con potenze diverse fino a max 13.5W
 On request it is possible to produce the LED board with different powers up to max 13.5W

Attenzione / Warning

Applicando una cover di protezione alla sorgente luminosa si avrà una diminuzione in percentuale del valore dei lumen (lm).

La cover opale inoltre può provocare anche una variazione importante del CCT.

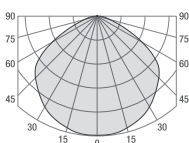
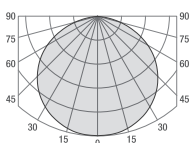
N.B.: al fine del mantenimento dei parametri sopra indicati, in conformità alla normativa EPREL, la cover deve rimanere removibile.

Applying a protection cover to the light source will have a decrease in the lumen value (lm).

The opal cover can also cause a significant change in the CCT.

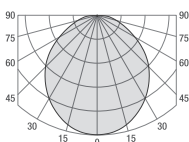
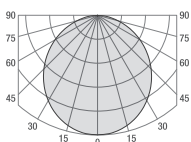
N.B.: in order to maintain the above parameters, in accordance with the EPREL standard, the cover must remain removable.

Curva tipica di distribuzione della luce Luminous intensity distribution



No cover

Cover trasparente
Transparent cover



Cover satinata
Frosted cover

Cover opale
Opal cover

Accessori / Accessories

Cavi, pad termico, cover / Cables, thermal pad, cover

Codice ordine standard / Standard order code

Senza cavi, pad termico e altri accessori

Without cables, thermal pad and other accessories

MT083 | **XXXXX** | **M135** | **XXX** | **AE**

① Codice fisso / Fixed code MT083 _ M135 _ AE

② CCT	CRI>80
2700K	27803
3000K	30803
4000K	40803
5000K	50803

③ Cover	
No cover	GZX
Trasparente / transparent	GZY
Satinata / frosted	GZZ
Opale / opal	GZW



Scheda tecnica completa sul nostro sito
 Complete datasheet on our web site

www.easrl.com



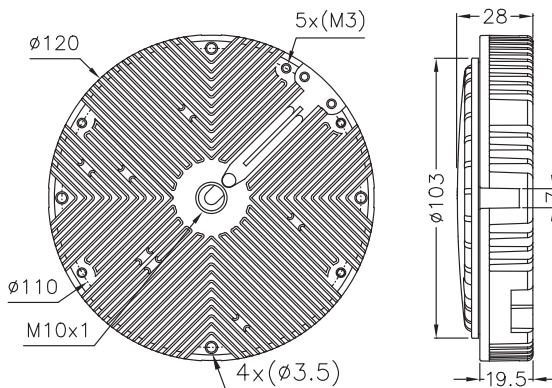
Riferimenti normativi / Normative requirements

EN 62031 / EN 62471 / IEC TR 62778 / EN 55015 / EN 61547

MT193



-
-
-
-
-
-
-
-
-



Vac Input (V)	Dimmerabile Dimmable	Power Typ (W)
110~120 (50/60Hz)	TRIAC/IGBT	17

CCT	Power Typ (W)	CRI>80		CRI>90	
		lm Typ	lm/W	lm Typ	lm/W
2700K	17	1870	110	1513	89
3000K		1870	110	1513	89
4000K		1870	110		

Su richiesta è possibile produrre la scheda LED con potenze diverse
 On request it is possible to produce the LED board with different powers

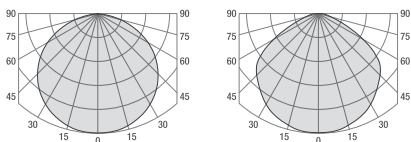
Attenzione / Warning

Applicando una cover di protezione alla sorgente luminosa si avrà una diminuzione in percentuale del valore dei lumen (lm).

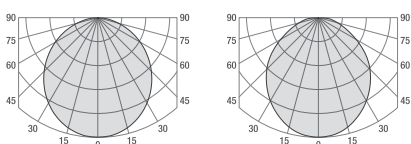
La cover opale inoltre può provocare anche una variazione importante del CCT.

Applying a protection cover to the light source will have a decrease in the lumen value (lm).
 The opal cover can also cause a significant change in the CCT.

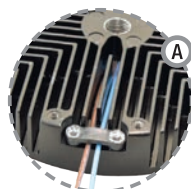
Curva tipica di distribuzione della luce Luminous intensity distribution



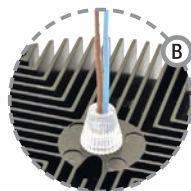
No cover
 Cover trasparente
 Transparent cover



Cover satinata
 Frosted cover
 Cover opale
 Opal cover



Uscita cavi posteriore laterale
 Side back cable exit



Uscita cavi posteriore centrale
 Central back cable exit

RA/CRI	CRI>80, CRI>90
PCB	IMS 1.6 mm
LED type	SEOUL® 3030
LED Q.ty	48
Cover	Trasparente, satinata o opale <i>Transparent, frosted or opal</i>
Stroboscopic effect	SVM 4.62
Flicker	PstLM 0.12
Power factor	0.97
Dimensions	Ø 120 mm x h 28 mm

Accessori / Accessories

Cavi, cover, blocca cavo / Cables, cover, cable clamp

Codice ordine standard / Standard order code

Con cover trasparente, cavi, bloccacavo, senza altri accessori
 With transparent cover, cables, cable clamp, without other accessories

MT193 | **XXXXX** | **M170** | **XX** | **X** | **AG** | **YYYYY**
 ① | ② | ① | ③ | ④ | ① | ⑤

① Codice fisso / Fixed code	MT193 _ M170 _ AG	
② CCT	CRI>80	CRI>90
2700K	27803	27903
3000K	30803	30903
4000K	40803	/

③ Blocca cavo / Cable clamp

A - Laterale / Side	AY
B - Centrale / Central	BY

④ Cover

No cover	X
Trasparente / transparent	Y
Satinata / frosted	Z
Opale / opal	W

⑤ Variante cavo / Cable variants

Da definire in fase d'ordine / To be chosen when ordering



Scheda tecnica completa sul nostro sito
 Complete datasheet on our web site
www.easrl.com



Riferimenti normativi / Normative requirements

EN 62031 / EN 62471 / IEC TR 62778 / EN 55015 / EN 61547

