

Schede LED in bassa tensione
Low voltage LED boards



Legenda | Legend

Durata di vita della sorgente luminosa / Lifetime of the light source

Classe efficienza energetica / Energy efficiency class

Scheda LED in corrente costante / Constant current LED board

Scheda LED in tensione costante / Constant voltage LED board

Predisposta per Bianco Dinamico / Suitable for Tunable White

Scheda LED RGB / RGB LED board

Angolo fascio luminoso / Beam angle

Modulo LED da incorporare / Built-in lighting module

Flessibile / Flexible

Linkabile / Linkable

Divisibile / Divisible

Dimmerabile / Dimmable

Dimmerabile PWM / Dimmable PWM

Schede LED per singolo pannello / LED boards for single panel

Schede LED in bassa tensione / Low voltage LED boards

Corrente costante / Constant current

Tonde Ø fino a 21 mm / Round Ø up to 21

Tonde Ø 22-50 mm / Round Ø 22-50 mm

Tonde Ø oltre 51 mm / Round Ø over 51 mm

Quadrate e rettangolari / Square and rectangular

Lineari / Linear

Altre forme / Other shapes

RGB

Tensione costante / Constant voltage

Tonde Ø fino a 21 mm / Round Ø up to 21

Tonde Ø 22-50 mm / Round Ø 22-50 mm

Tonde Ø oltre 51 mm / Round Ø over 51 mm

Quadrate e rettangolari / Square and rectangular

Lineari / Linear

Altre forme / Other shapes



Alimentatore e Driver | Power supply unit and Driver

Se non diversamente indicato, le schede LED non sono protette da sovratensioni, sovracorrenti, sovraccarichi o cortocircuiti. Per un buon funzionamento, assicurarsi che l'alimentatore o il driver utilizzato abbia tali protezioni.

Unless otherwise indicated, LED boards are not protected against overvoltage, overcurrent, overload or short-circuits. For correct operation, check power supply unit or driver has such protections.

Tmax - Temperatura d'esercizio | Working temperature

Da verificare sull'applicazione finale misurata sul t_c / t_p sulla scheda (se presente) o nel punto più vicino al LED.

To be tested on final application measured at LED board t_c / t_p (if present) or at the nearest point to the LED.

Dissipazione | Dissipation

Al fine di una corretta dissipazione le schede LED devono essere fissate su una struttura in alluminio.

In order to obtain correct dissipation, fix the LED boards to an aluminium support.

Tolleranze | Tolerances

Valori elettrici / Electrical values (@25°): ±10%

Dimensionali / Dimensional: ±0.15mm

Spessore PCB / PCB thickness: ±10%

Ø fori / hole Ø: ±0.1mm

Varianti e accessori | Variants and accessories

Da definire in fase d'ordine / To be chosen when ordering

Note | Notes

Le schede LED contengono componenti che sono sensibili alle scariche elettrostatiche e possono essere maneggiati solo utilizzando le adeguate protezioni. Durante le fasi di lavorazione è necessario prestare la massima attenzione a non danneggiare le schede e/o apportare modifiche alle stesse ed evitare di collegarle ad un alimentatore o driver sotto tensione.

LED boards contain components sensitive to electrostatic discharges and should be handled only using adequate protection. During assembly steps, be careful not to damage LED boards and/or not to modify them. Avoid connecting LED boards to a powered supply unit or driver.



7 › 81

7 › 15

16 › 31

32 › 59

60 › 65

66 › 76

77 › 78

79 › 81

82 › 127

82 › 85

86 › 92

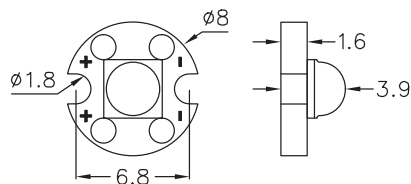
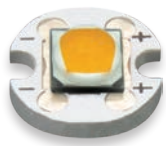
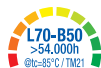
93 › 109

110

111 › 125

126 › 127

CL008

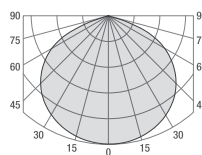


CC Input (mA)	V Typ (V)	Power Typ (W)
350	2.8	1
500	2.9	1.4
700	3	2.1

RA/CRI	CRI>80, CRI>90
PCB	IMS 1.6 mm
LED type	SEOUL® Z5M4
LED Q.ty	1
Dimensions	Ø 8 mm x h 3.9 mm

CCT	Power Typ (W)	CRI>80			CRI>90		
		Im Typ	Im/W	Energy efficiency	Im Typ	Im/W	Energy efficiency
2700K	1	150	150		117	117	
	1.4	209	149		164	117	
	2.1	285	136	A ₁ E	223	106	A ₁ F
3000K	1	157	157		124	124	
	1.4	220	157		174	124	
	2.1	299	142	A ₁ E	237	113	A ₁ F
4000K	1	164	164		133	133	
	1.4	230	164		187	134	
	2.1	313	149	A ₁ D	254	121	A ₁ E
5700K	1	168	168				
	1.4	235	168				
	2.1	320	152	A ₁ D			

Curva tipica di distribuzione della luce
Luminous intensity distribution



Accessori / Accessories

Cavi, pad termico / Cables, thermal pad

Codice ordine standard / Standard order code

Senza cavi, pad termico e altri accessori

Without cables, thermal pad and other accessories

CL008 | XXXXX | .XXXAB | .YYYYY |

1 Codice fisso / Fixed code CL008_XXXAB

2 CCT + SDCM	CRI>80	CRI>90
2700K	27803	27903
3000K	30803	30903
4000K	40803	40903
5700K	57803	/

3 Variante cavo / Cable variants

Da definire in fase d'ordine / To be chosen when ordering

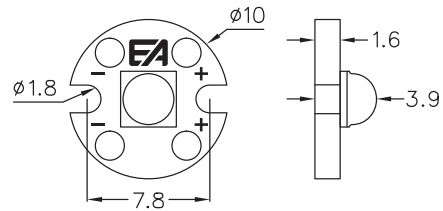
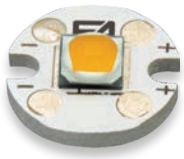


Scheda tecnica completa sul nostro sito
Complete datasheet on our web site
www.easrl.com



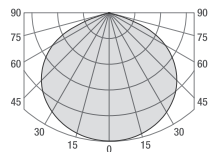
Riferimenti normativi / Normative requirements
EN 62031 / EN 62471 / IEC TR 62778

CL010



RA/CRI	CRI>80, CRI>90
PCB	IMS 1.6 mm
LED type	SEOUL® Z5M4
LED Q.ty	1
Dimensions	Ø 10 mm x h 3.9 mm

Curva tipica di distribuzione della luce
Luminous intensity distribution



Accessori / Accessories

Cavi, pad termico / Cables, thermal pad

Codice ordine standard / Standard order code

Senza cavi, pad termico e altri accessori

Without cables, thermal pad and other accessories

CL010 | **XXXXX** | **XXXAB** | **YYYYY**

① Codice fisso / Fixed code CL010_XXXAB

② CCT + SDCM	CRI>80	CRI>90
2700K	27803	27903
3000K	30803	30903
4000K	40803	40903
5700K	57803	/

③ Variante cavo / Cable variants

Da definire in fase d'ordine / To be chosen when ordering



Scheda tecnica completa sul nostro sito
Complete datasheet on our web site
www.easrl.com



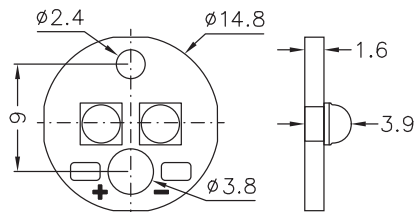
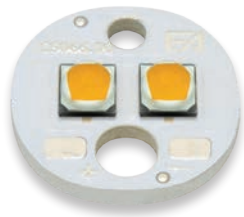
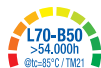
Riferimenti normativi / Normative requirements

EN 62031 / EN 62471 / IEC TR 62778

CC Input (mA)	V Typ (V)	Power Typ (W)
350	2.8	1
500	2.9	1.4
700	3	2.1

CCT	Power Typ (W)	CRI>80			CRI>90		
		Im Typ	Im/W	Energy efficiency	Im Typ	Im/W	Energy efficiency
2700K	1	150	150		117	117	
	1.4	209	149		164	117	
	2.1	285	136	A G E	223	106	A G F
3000K	1	157	157		124	124	
	1.4	220	157		174	124	
	2.1	299	142	A G E	237	113	A G F
4000K	1	164	164		133	133	
	1.4	230	164		187	134	
	2.1	313	149	A G D	254	121	A G E
5700K	1	168	168				
	1.4	235	168				
	2.1	320	152	A G D			

CL066

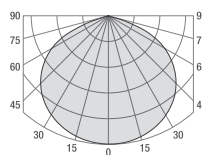


CC Input (mA)	V Typ (V)	Power Typ (W)
350	2.7	0.9
500	2.7	1.4
700	2.8	2
1050	2.9	3
1400	3	4.2

RA/CRI	CRI>80, CRI>90
PCB	IMS 1.6 mm
LED type	SEOUL® Z5M4
LED Q.ty	2
Dimensions	Ø 14.8 mm x h 3.9 mm

CCT	Power Typ (W)	CRI>80			CRI>90		
		Im Typ	Im/W	Energy efficiency	Im Typ	Im/W	Energy efficiency
2700K	0.9	154	171		120	133	
	1.4	218	156		170	121	
	2	299	150		234	117	
	3	427	142		343	114	
	4.2	553	132	A ₆ E	446	106	A ₆ F
3000K	0.9	161	179		128	142	
	1.4	228	163		181	129	
	2	314	157		249	125	
	3	460	153		365	122	
	4.2	598	142	A ₆ E	474	113	A ₆ F
4000K	0.9	169	188		137	152	
	1.4	239	171		194	139	
	2	329	165		267	134	
	3	481	160		391	130	
	4.2	626	149	A ₆ D	508	121	A ₆ E
5700K	0.9	173	192				
	1.4	244	174				
	2	336	168				
	3	492	164				
	4.2	640	152	A ₆ D			

Curva tipica di distribuzione della luce Luminous intensity distribution



Accessori / Accessories

Cavi, pad termico / Cables, thermal pad

Codice ordine standard / Standard order code

Senza cavi, pad termico e altri accessori

Without cables, thermal pad and other accessories

CL066 | XXXXX | XXXAB | YYYYY

1 Codice fisso / Fixed code CL066_XXXAB

2 CCT + SDCM	CRI>80	CRI>90
2700K	27803	27903
3000K	30803	30903
4000K	40803	40903
5700K	57803	/

3 Variante cavo / Cable variants

Da definire in fase d'ordine / To be chosen when ordering

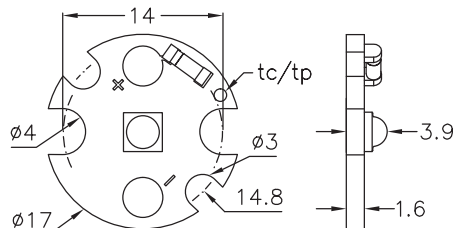
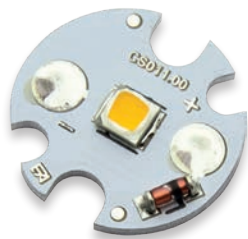


Scheda tecnica completa sul nostro sito
Complete datasheet on our web site
www.easrl.com



Riferimenti normativi / Normative requirements
EN 62031 / EN 62471 / IEC TR 62778

CL011



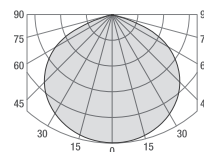
CC Input (mA)	V Typ (V)	Power Typ (W)
350	2.8	1
500	2.9	1.4
700	3	2.1

CCT	Power Typ (W)	CRI>80			CRI>90		
		Im Typ	Im/W	Energy efficiency	Im Typ	Im/W	Energy efficiency
2700K	1	150	150		117	117	
	1.4	209	149		164	117	
	2.1	285	136	A ₁ G E	223	106	A ₁ G F
3000K	1	157	157		124	124	
	1.4	220	157		174	124	
	2.1	299	142	A ₁ G E	237	113	A ₁ G F
4000K	1	164	164		133	133	
	1.4	230	164		187	134	
	2.1	313	149	A ₁ G D	254	121	A ₁ G E
5700K	1	168	168				
	1.4	235	168				
	2.1	320	152	A ₁ G D			

RA/CRI	CRI>80, CRI>90
PCB	IMS 1.6 mm
LED type	SEOUL® Z5M4
LED Q.ty	1
Dimensions	Ø 17 mm x h 3.9 mm

Con protezione di inversione della polarità
With inverse-polarity protection

Curva tipica di distribuzione della luce Luminous intensity distribution



Accessori / Accessories

Cavi, pad termico / Cables, thermal pad

Codice ordine standard / Standard order code

Senza cavi, pad termico e altri accessori
Without cables, thermal pad and other accessories

CL011 | XXXXX | XXXAB | YYYY |

1 Codice fisso / Fixed code CL011_XXXAB

2 CCT + SDCM	CRI>80	CRI>90
2700K	27803	27903
3000K	30803	30903
4000K	40803	40903
5700K	57803	/

3 Variante cavo / Cable variants

Da definire in fase d'ordine / To be chosen when ordering

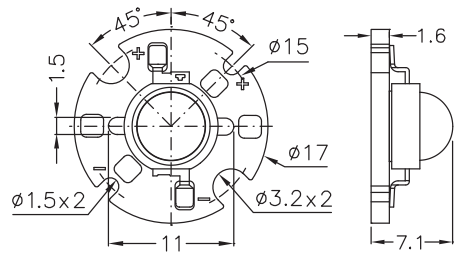
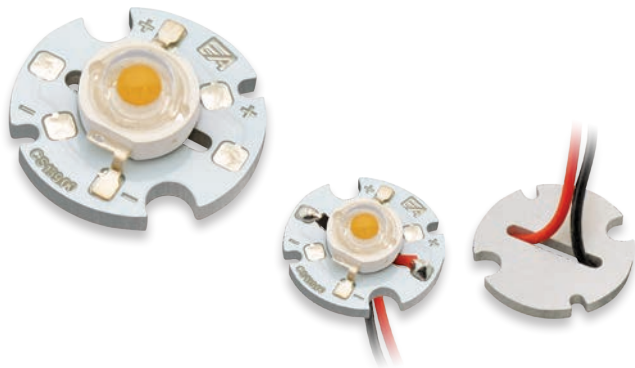


Scheda tecnica completa sul nostro sito
Complete datasheet on our web site
www.easrl.com



Riferimenti normativi / Normative requirements
EN 62031 / EN 62471 / IEC TR 62778

CL139_G

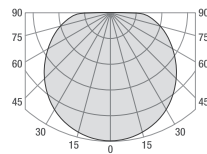


CC Input (mA)	V Typ (V)	Power Typ (W)
350	3.1	1.1
500	3.3	1.7
700	3.5	2.5

CCT CRI>80	Power Typ (W)	LED type GD			LED type GA			LED type GE		
		Im Typ	Im/W	Energy efficiency	Im Typ	Im/W	Energy efficiency	Im Typ	Im/W	Energy efficiency
2750K	1.1	105	95		123	112		136	124	
	1.7	137	81		168	99		185	109	
	2.5	180	72	A G	221	88	A G	244	98	A F
2950K	1.1	105	95		123	112		136	124	
	1.7	137	81		168	99		185	109	
	2.5	180	72	A G	221	88	A G	244	98	A F
3150K	1.1	105	95		123	112		136	124	
	1.7	137	81		168	99		185	109	
	2.5	180	72	A G	221	88	A G	244	98	A F
3950K	1.1	105	95		123	112		136	124	
	1.7	137	81		168	99		185	109	
	2.5	180	72	A G	221	88	A G	244	98	A F
5300K	1.1	105	95		123	112		136	124	
	1.7	137	81		168	99		185	109	
	2.5	180	72	A G	221	88	A G	244	98	A F

RA/CRI	CRI>80
PCB	IMS 1.6 mm
LED type	PROLIGHT®
LED Q.ty	1
Dimensions	Ø 17 mm x h 7.1 mm

Curva tipica di distribuzione della luce Luminous intensity distribution



Accessori / Accessories

Cavi, lente, pad termico / Cables, lens, thermal pad

Codice ordine standard / Standard order code

Senza cavi, pad termico e altri accessori
Without cables, thermal pad and other accessories

CL139 | **XXXXX** | **XXXG** | **X** | **YYYYY**

1 Codice fisso / Fixed code CL139_XXXG

2 CCT + SDCM	CRI>80
2750K	27805
2950K	29805
3150K	31805
3950K	39805
5300K	53805

3 Flusso del LED / LED flux	
Definito da EA srl in fase d'ordine, in base alla disponibilità del produttore del LED	D
Defined by EA srl when ordering, based on the availability of the LED manufacturer	A
	E

4 Variante cavo / Cable variants
Da definire in fase d'ordine / To be chosen when ordering

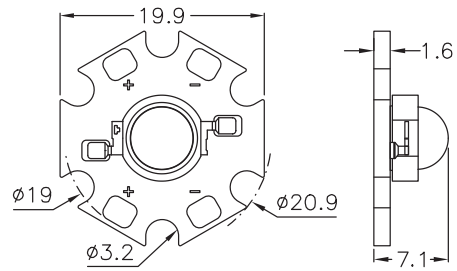
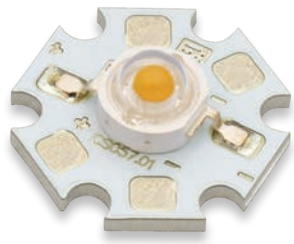


Scheda tecnica completa sul nostro sito
Complete datasheet on our web site
www.easrl.com



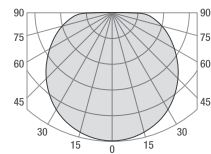
Riferimenti normativi / Normative requirements
EN 62031 / EN 62471 / IEC TR 62778

CL057_G



RA/CRI	CRI>80
PCB	IMS 1.6 mm
LED type	PROLIGHT®
LED Q.ty	1
Dimensions	Ø 20.9 mm x h 7.1 mm

Curva tipica di distribuzione della luce Luminous intensity distribution



Accessori / Accessories

Cavi, lente, pad termico / Cables, lens, thermal pad

Codice ordine standard / Standard order code

Senza cavi, pad termico e altri accessori
Without cables, thermal pad and other accessories

CL057 | XXXXX | . | XXXG | X | . | YYYYY |

1 Codice fisso / Fixed code CL057_XXXG

2 CCT + SDCM	CRI>80
2750K	27805
2950K	29805
3150K	31805
3950K	39805
5300K	53805

3 Flusso del LED / LED flux

Definito da EA srl in fase d'ordine, in base alla disponibilità del produttore del LED	D
Defined by EA srl when ordering, based on the availability of the LED manufacturer	A
	E

4 Variante cavo / Cable variants

Da definire in fase d'ordine / To be chosen when ordering



Scheda tecnica completa sul nostro sito
Complete datasheet on our web site
www.easrl.com



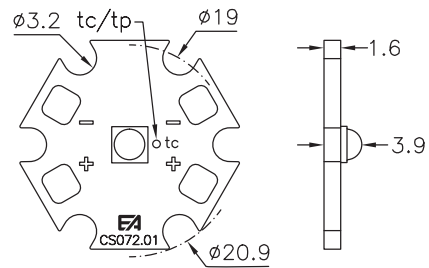
Riferimenti normativi / Normative requirements

EN 62031 / EN 62471 / IEC TR 62778

CC Input (mA)	V Typ (V)	Power Typ (W)
350	3.1	1.1
500	3.3	1.7
700	3.5	2.5

CCT CRI>80	Power Typ (W)	LED type GD			LED type GA			LED type GE		
		Im Typ	Im/W	Energy efficiency	Im Typ	Im/W	Energy efficiency	Im Typ	Im/W	Energy efficiency
2750K	1.1	105	95		123	112		136	124	
	1.7	137	81		168	99		185	109	
	2.5	180	72	A G	221	88	A G	244	98	A F
2950K	1.1	105	95		123	112		136	124	
	1.7	137	81		168	99		185	109	
	2.5	180	72	A G	221	88	A G	244	98	A F
3150K	1.1	105	95		123	112		136	124	
	1.7	137	81		168	99		185	109	
	2.5	180	72	A G	221	88	A G	244	98	A F
3950K	1.1	105	95		123	112		136	124	
	1.7	137	81		168	99		185	109	
	2.5	180	72	A G	221	88	A G	244	98	A F
5300K	1.1	105	95		123	112		136	124	
	1.7	137	81		168	99		185	109	
	2.5	180	72	A G	221	88	A G	244	98	A F

CL072

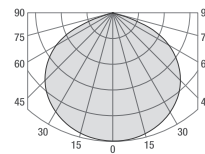


CC Input (mA)	V Typ (V)	Power Typ (W)
350	2.8	1
500	2.9	1.4
700	3	2.1
1050	3.1	3.3

RA/CRI	CRI>80, CRI>90
PCB	IMS 1.6 mm
LED type	SEOUL® Z5M4
LED Q.ty	1
Dimensions	Ø 20.9 mm x h 3.9 mm

CCT	Power Typ (W)	CRI>80			CRI>90		
		Im Typ	Im/W	Energy efficiency	Im Typ	Im/W	Energy efficiency
2700K	1	150	150		117	117	
	1.4	209	149		164	117	
	2.1	285	136	A1g E	223	106	A1g F
	3.3	406	123		318	96	
3000K	1	157	157		124	124	
	1.4	220	157		174	124	
	2.1	299	142	A1g E	237	113	A1g F
	3.3	426	129		338	102	
4000K	1	164	164		133	133	
	1.4	230	164		187	134	
	2.1	313	149	A1g D	254	121	A1g E
	3.3	446	135		362	110	
5700K	1	168	168				
	1.4	235	168				
	2.1	320	152	A1g D			
	3.3	456	138				

Curva tipica di distribuzione della luce Luminous intensity distribution



Accessori / Accessories

Cavi, pad termico / Cables, thermal pad

Codice ordine standard / Standard order code

Senza cavi, pad termico e altri accessori
Without cables, thermal pad and other accessories

CL072 | XXXXX | XXXAB | YYYYY

1 Codice fisso / Fixed code CL072_XXXAB

2 CCT + SDCM	CRI>80	CRI>90
2700K	27803	27903
3000K	30803	30903
4000K	40803	40903
5700K	57803	/

3 Variante cavo / Cable variants

Da definire in fase d'ordine / To be chosen when ordering

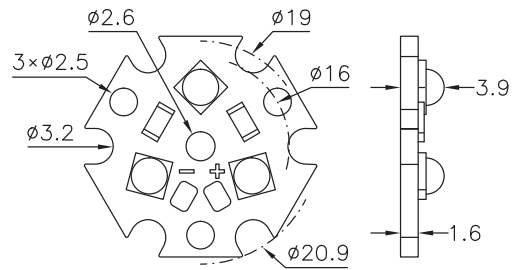
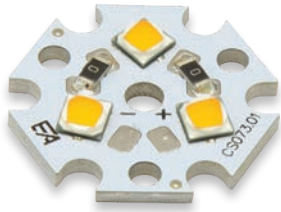


Scheda tecnica completa sul nostro sito
Complete datasheet on our web site
www.easrl.com



Riferimenti normativi / Normative requirements
EN 62031 / EN 62471 / IEC TR 62778

CL073_XI

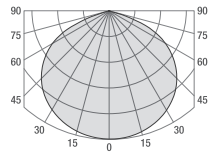


CC Input (mA)	V Typ (V)	Power Typ (W)
350	8.4	2.9
500	8.6	4.3
700	8.8	6.1

RA/CRI	CRI>80, CRI>90
PCB	IMS 1.6 mm
LED type	SEOUL® Z5M4
LED Q.ty	3
Dimensions	Ø 20.9 mm x h 3.9 mm

CCT	Power Typ (W)	CRI>80			CRI>90		
		Im Typ	Im/W	Energy efficiency	Im Typ	Im/W	Energy efficiency
2700K	2.9	449	155		351	121	
	4.3	628	146		492	114	
	6.1	855	140	A ₁ G E	669	110	A ₁ G F
3000K	2.9	471	162		373	129	
	4.3	659	153		523	122	
	6.1	897	147	A ₁ G D	711	117	A ₁ G F
4000K	2.9	493	170		400	138	
	4.3	690	160		560	130	
	6.1	939	154	A ₁ G D	762	125	A ₁ G E
5700K	2.9	504	174				
	4.3	706	164				
	6.1	960	157	A ₁ G D			

Curva tipica di distribuzione della luce
Luminous intensity distribution



Accessori / Accessories

Cavi, pad termico, lente / Cables, thermal pad, lens

Codice ordine standard / Standard order code

Senza cavi, pad termico e altri accessori

Without cables, thermal pad and other accessories

CL073 | **XXXXX** | **XIXXAB** | **YYYYY**

① Codice fisso / Fixed code CL073_XIXXAB

② CCT + SDCM	CRI>80		CRI>90	
	Code	Code	Code	Code
2700K	27803	27903		
3000K	30803	30903		
4000K	40803	40903		
5700K	57803	/		

③ Variante cavo / Cable variants

Da definire in fase d'ordine / To be chosen when ordering

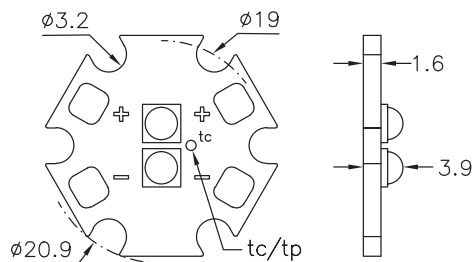


Scheda tecnica completa sul nostro sito
Complete datasheet on our web site
www.easrl.com



Riferimenti normativi / Normative requirements
EN 62031 / EN 62471 / IEC TR 62778

CL081

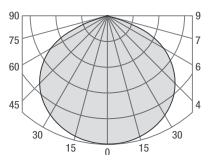


CC Input (mA)	V Typ (V)	Power Typ (W)
350	5.6	2
500	5.8	2.9
700	6	4.2

RA/CRI	CRI>80, CRI>90
PCB	IMS 1.6 mm
LED type	SEOUL® Z5M4
LED Q.ty	2
Dimensions	Ø 20.9 mm x h 3.9 mm

CCT	Power Typ (W)	CRI>80			CRI>90		
		Im Typ	Im/W	Energy efficiency	Im Typ	Im/W	Energy efficiency
2700K	2	299	150		234	117	
	2.9	419	144		328	113	
	4.2	570	136	A ₁ G E	446	106	A ₁ G F
3000K	2	314	157		249	125	
	2.9	440	152		348	120	
	4.2	598	142	A ₁ G E	474	113	A ₁ G F
4000K	2	329	165		267	134	
	2.9	460	159		373	129	
	4.2	626	149	A ₁ G D	508	121	A ₁ G E
5700K	2	336	168				
	2.9	470	162				
	4.2	640	152	A ₁ G D			

Curva tipica di distribuzione della luce
Luminous intensity distribution



Accessori / Accessories

Cavi, pad termico / Cables, thermal pad

Codice ordine standard / Standard order code

Senza cavi, pad termico e altri accessori

Without cables, thermal pad and other accessories

CL081 | XXXXX | XXXAB | YYYYY |

- 1 **Codice fisso / Fixed code** CL081_XXXAB
- 2 **CCT + SDCM**

	CRI>80	CRI>90
2700K	27803	27903
3000K	30803	30903
4000K	40803	40903
5700K	57803	/
- 3 **Variante cavo / Cable variants**
Da definire in fase d'ordine / To be chosen when ordering

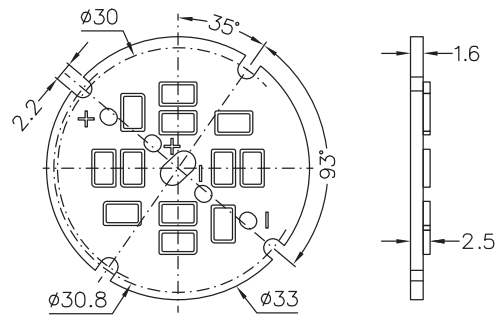
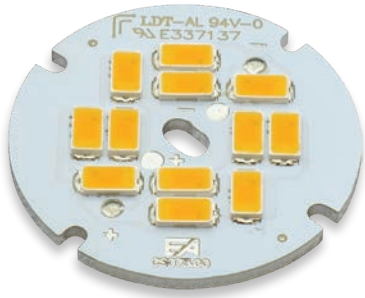


Scheda tecnica completa sul nostro sito
Complete datasheet on our web site
www.easrl.com



Riferimenti normativi / Normative requirements
EN 62031 / EN 62471 / IEC TR 62778

CL075

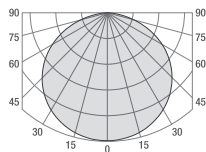


CC Input (mA)	V Typ (V)	Power Typ (W)
350	5.6	2
500	5.8	2.9
700	5.9	4.1

RA/CRI	CRI>80, CRI>90
PCB	IMS 1.6 mm
LED type	SEOUL® 5630
LED Q.ty	12
Dimensions	Ø 33 mm x h 2.5 mm

CCT	Power Typ (W)	CRI>80			CRI>90		
		Im Typ	Im/W	Energy efficiency	Im Typ	Im/W	Energy efficiency
2700K	2	331	166		270	135	
	2.9	458	158		366	126	
	4.1	621	151	A ₀ D	497	121	A ₀ E
3000K	2	348	174		273	137	
	2.9	472	163		370	128	
	4.1	640	156	A ₀ D	502	122	A ₀ E
4000K	2	348	174		298	149	
	2.9	472	163		403	139	
	4.1	640	156	A ₀ D	547	133	A ₀ E
5000K	2	348	174				
	2.9	472	163				
	4.1	640	156	A ₀ D			
6300K	2	348	174				
	2.9	472	163				
	4.1	640	156	A ₀ D			

Curva tipica di distribuzione della luce
Luminous intensity distribution



Accessori / Accessories

Cavi, pad termico, cover / Cables, thermal pad, cover

Codice ordine standard / Standard order code

Senza cavi, pad termico e altri accessori

Without cables, thermal pad and other accessories

CL075 | XXXXX | XXXAD | YYYY |

1 Codice fisso / Fixed code CL075_XXXAD

2 CCT + SDCM	CRI>80	CRI>90
2700K	27803	27903
3000K	30803	30903
4000K	40803	40903
5000K	50803	/
6300K	63803	/

3 Variante cavo / Cable variants

Da definire in fase d'ordine / To be chosen when ordering

Attenzione / Warning

Applicando una cover di protezione alla sorgente luminosa si avrà una diminuzione in percentuale del valore dei lumen (lm).

La cover opale inoltre può provocare anche una variazione importante del CCT.

N.B.: al fine del mantenimento dei parametri sopra indicati, in conformità alla normativa EPREL, la cover deve rimanere removibile.

Applying a protection cover to the light source will have a decrease in the lumen value (lm).

The opal cover can also cause a significant change in the CCT.

N.B.: in order to maintain the above parameters, in accordance with the EPREL standard, the cover must remain removable.



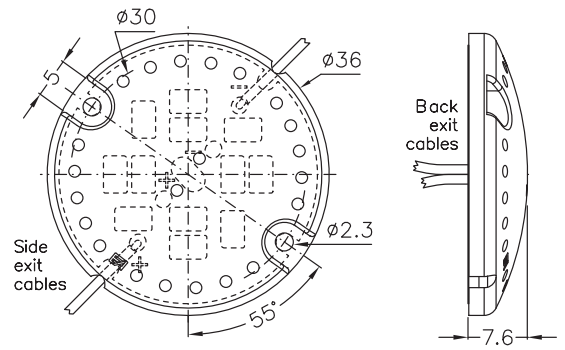
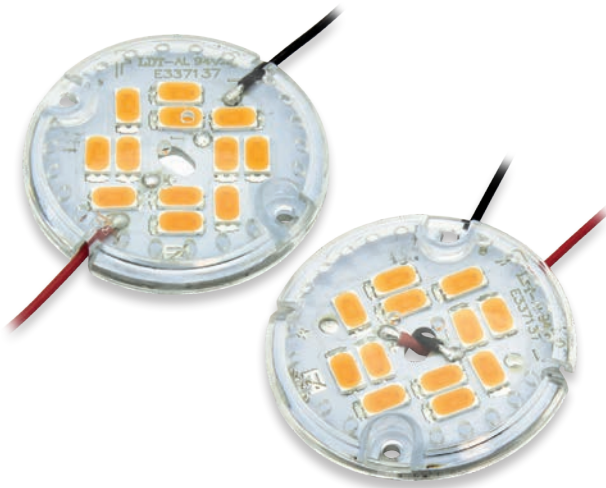
Scheda tecnica completa sul nostro sito
Complete datasheet on our web site
www.easrl.com



Riferimenti normativi / Normative requirements

EN 62031 / EN 62471 / IEC TR 62778

CL075_Y

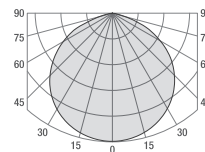


CC Input (mA)	V Typ (V)	Power Typ (W)
350	5.6	2
500	5.8	2.9
700	5.9	4.1

CCT	Power Typ (W)	CRI>80			CRI>90		
		Im Typ	Im/W	Energy efficiency	Im Typ	Im/W	Energy efficiency
2700K	2	304	152		248	124	
	2.9	421	145		337	116	
	4.1	571	139	A ₁ G E	457	111	A ₁ G F
3000K	2	320	160		251	126	
	2.9	434	150		340	117	
	4.1	589	144	A ₁ G E	461	112	A ₁ G F
4000K	2	320	160		274	137	
	2.9	434	150		371	128	
	4.1	589	144	A ₁ G E	503	123	A ₁ G E
5000K	2	320	160				
	2.9	434	150				
	4.1	589	144	A ₁ G E			
6300K	2	320	160				
	2.9	434	150				
	4.1	589	144	A ₁ G E			

RA/CRI	CRI>80, CRI>90
PCB	IMS 1.6 mm
LED type	SEOUL® 5630
LED Q.ty	12
Cover	Trasparente / <i>Transparent</i>
Dimensions	Ø 36 mm x h 7.6 mm

Curva tipica di distribuzione della luce Luminous intensity distribution



Accessori / Accessories

Cavi, pad termico / *Cables, thermal pad*

Codice ordine standard / Standard order code

Con cover di protezione in PC incollata, cavi saldati, senza pad termico e altri accessori

With glued PC protection cover, welded cables, without thermal pad and other accessories

CL075 | XXXXX | .XXX| YAD | .YYYY |

1 Codice fisso / Fixed code CL075_Y AD

2 CCT + SDCM	CRI>80	CRI>90
2700K	27803	27903
3000K	30803	30903
4000K	40803	40903
5000K	50803	/
6300K	63803	/

3 Cavi / Cables

Cavi laterali / Side cables XAX

Cavi posteriori / Back cables XBX

4 Variante cavo / Cable variants

Da definire in fase d'ordine / To be chosen when ordering



Scheda tecnica completa sul nostro sito
Complete datasheet on our web site

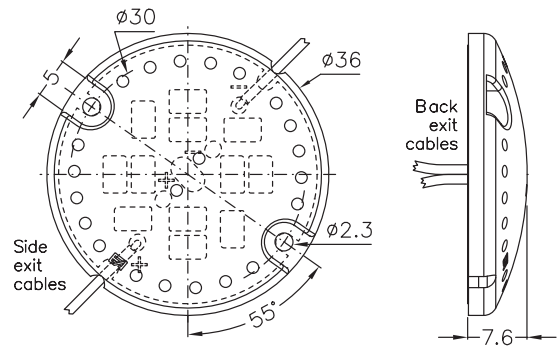
www.easrl.com



Riferimenti normativi / Normative requirements

EN 62031 / EN 62471 / IEC TR 62778

CL075_Z

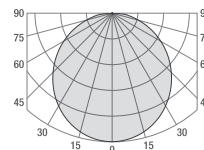


CC Input (mA)	V Typ (V)	Power Typ (W)
350	5.6	2
500	5.8	2.9
700	5.9	4.1

CCT	Power Typ (W)	CRI>80			CRI>90		
		Im Typ	Im/W	Energy efficiency	Im Typ	Im/W	Energy efficiency
2700K	2	255	128		200	100	
	2.9	352	121		270	93	
	4.1	478	117	A G F	359	88	A G G
3000K	2	268	134		210	105	
	2.9	363	125		285	98	
	4.1	493	120	A G E	386	94	A G F
4000K	2	268	134		229	115	
	2.9	363	125		310	107	
	4.1	493	120	A G E	421	103	A G F
5000K	2	268	134				
	2.9	363	125				
	4.1	493	120	A G E			
6300K	2	268	134				
	2.9	363	125				
	4.1	493	120	A G E			

RA/CRI	CRI>80, CRI>90
PCB	IMS 1.6 mm
LED type	SEOUL® 5630
LED Q.ty	12
Cover	Satinata / Frosted
Dimensions	Ø 36 mm x h 7.6 mm

Curva tipica di distribuzione della luce Luminous intensity distribution



Accessori / Accessories

Cavi, pad termico / Cables, thermal pad

Codice ordine standard / Standard order code

Con cover di protezione in PC incollata, cavi saldati, senza pad termico e altri accessori

With glued PC protection cover, welded cables, without thermal pad and other accessories

CL075 | XXXXX | . | XXX | ZAD | . | YYYY |

1	Codice fisso / Fixed code	CL075_Z	
2	CCT + SDCM	CRI>80	CRI>90
	2700K	27803	27903
	3000K	30803	30903
	4000K	40803	40903
	5000K	50803	/
	6300K	63803	/
3	Cavi / Cables		
	Cavi laterali / Side cables	XAX	
	Cavi posteriori / Back cables	XBX	
4	Variante cavo / Cable variants		
	Da definire in fase d'ordine / To be chosen when ordering		



Scheda tecnica completa sul nostro sito
Complete datasheet on our web site

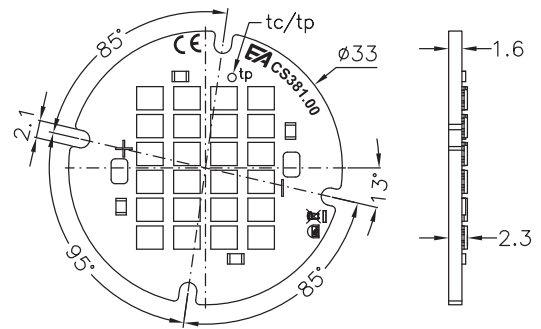
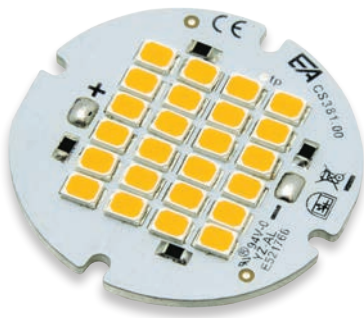
www.easrl.com



Riferimenti normativi / Normative requirements

EN 62031 / EN 62471 / IEC TR 62778

CL381_XI

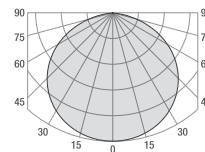


CC Input (mA)	V Typ (V)	Power Typ (W)
150	23	3.4
180	23.3	4.2
250	23.8	5.9

RA/CRI	CRI>80, CRI>90
PCB	IMS 1.6 mm
LED type	OSRAM® 2835
LED Q.ty	24
Dimensions	Ø 33 mm x h 2.3 mm

CCT	Power Typ (W)	CRI>80			CRI>90		
		Im Typ	lm/W	Energy efficiency	Im Typ	lm/W	Energy efficiency
2700K	3.4	516	152		454	134	
	4.2	608	145	A ₀ E	540	129	A ₀ E
	5.9	798	135		727	123	
3000K	3.4	546	161		454	134	
	4.2	643	153	A ₀ D	540	129	A ₀ E
	5.9	844	143		727	123	
4000K	3.4	575	169		514	151	
	4.2	677	161	A ₀ D	612	146	A ₀ D
	5.9	890	151		824	140	
5000K	3.4	575	169				
	4.2	677	161	A ₀ D			
	5.9	890	151				

Curva tipica di distribuzione della luce
Luminous intensity distribution



Attenzione / Warning

Applicando una cover di protezione alla sorgente luminosa si avrà una diminuzione in percentuale del valore dei lumen (lm).

La cover opale inoltre può provocare anche una variazione importante del CCT.

N.B.: al fine del mantenimento dei parametri sopra indicati, in conformità alla normativa EPREL, la cover deve rimanere removibile.

Applying a protection cover to the light source will have a decrease in the lumen value (lm).

The opal cover can also cause a significant change in the CCT.

N.B.: in order to maintain the above parameters, in accordance with the EPREL standard, the cover must remain removable.

Accessori / Accessories

Cavi, pad termico, cover / Cables, thermal pad, cover

Codice ordine standard / Standard order code

Senza cavi, pad termico e altri accessori

Without cables, thermal pad and other accessories

CL381 | XXXXX | XIXXBA | YYYYY

1 Codice fisso / Fixed code CL381_XIXXBA

2 CCT + SDCM	CRI>80	CRI>90
2700K	27803	27903
3000K	30803	30903
4000K	40803	40903
5000K	50803	/

3 Variante cavo / Cable variants

Da definire in fase d'ordine / To be chosen when ordering



Scheda tecnica completa sul nostro sito
Complete datasheet on our web site

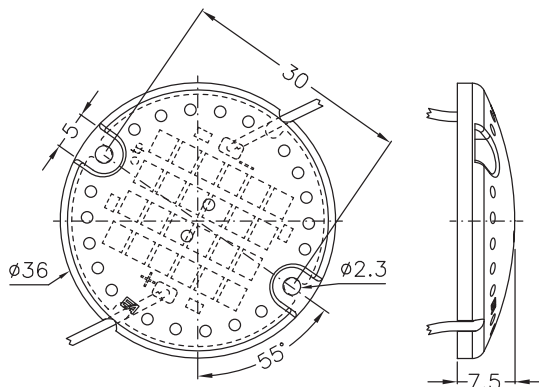
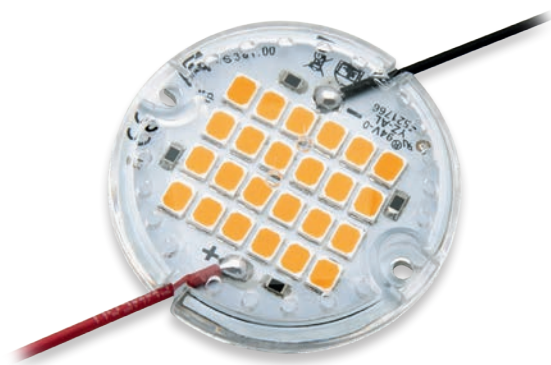
www.easrl.com



Riferimenti normativi / Normative requirements

EN 62031 / EN 62471 / IEC TR 62778

CL381_XI_Y

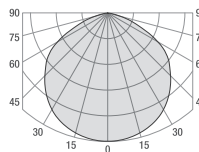


CC Input (mA)	V Typ (V)	Power Typ (W)
150	23	3.4
180	23.3	4.2
250	23.8	5.9

RA/CRI	CRI>80, CRI>90
PCB	IMS 1.6 mm
LED type	OSRAM® 2835
LED Q.ty	24
Cover	Trasparente / <i>Transparent</i>
Dimensions	Ø 36 mm x h 7.5 mm

CCT	Power Typ (W)	CRI>80			CRI>90		
		Im Typ	Im/W	Energy efficiency	Im Typ	Im/W	Energy efficiency
2700K	3.4	475	140		417	123	
	4.2	559	133	A ₀ E	497	118	A ₀ F
	5.9	734	124		669	113	
3000K	3.4	502	148		417	123	
	4.2	591	141	A ₀ E	497	118	A ₀ F
	5.9	776	132		669	113	
4000K	3.4	529	156		473	139	
	4.2	623	148	A ₀ D	563	134	A ₀ E
	5.9	818	139		758	128	
5000K	3.4	529	156		473	139	
	4.2	623	148	A ₀ D	563	134	A ₀ E
	5.9	818	139		758	128	

Curva tipica di distribuzione della luce
Luminous intensity distribution



Accessori / *Accessories*

Cavi, pad termico / *Cables, thermal pad*

Codice ordine standard / *Standard order code*

Con cover di protezione in PC incollata, cavi saldati, senza pad termico e altri accessori

With glued PC protection cover, welded cables, without thermal pad and other accessories

CL381 | XXXXX | XIAXYBA | YYYYY

1 Codice fisso / *Fixed code* CL381_XIAXYBA

2 CCT + SDCM	CRI>80	CRI>90
2700K	27803	27903
3000K	30803	30903
4000K	40803	40903
5000K	50803	/

3 Variante cavo / *Cable variants*

Da definire in fase d'ordine / *To be chosen when ordering*

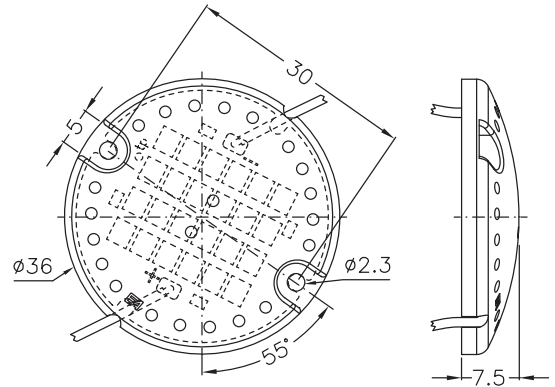
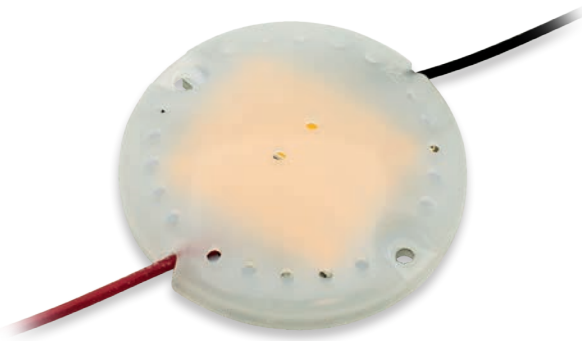


Scheda tecnica completa sul nostro sito
Complete datasheet on our web site
www.easrl.com



Riferimenti normativi / *Normative requirements*
EN 62031 / EN 62471 / IEC TR 62778

CL381_XI_Z

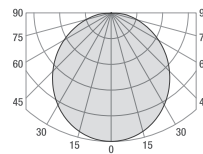


CC Input (mA)	V Typ (V)	Power Typ (W)
150	23	3.4
180	23.3	4.2
250	23.8	5.9

CCT	Power Typ (W)	CRI>80			CRI>90		
		Im Typ	lm/W	Energy efficiency	Im Typ	lm/W	Energy efficiency
2700K	3.4	398	117		349	103	
	4.2	468	111	A ₁ G ₁ F	416	99	A ₁ G ₁ F
	5.9	615	104		560	95	
3000K	3.4	420	124		349	103	
	4.2	495	118	A ₁ G ₁ F	416	99	A ₁ G ₁ F
	5.9	650	110		560	95	
4000K	3.4	443	130		396	116	
	4.2	522	124	A ₁ G ₁ E	471	112	A ₁ G ₁ F
	5.9	685	116		635	108	
5000K	3.4	443	130		396	116	
	4.2	522	124	A ₁ G ₁ E	471	112	A ₁ G ₁ F
	5.9	685	116		635	108	

RA/CRI	CRI>80, CRI>90
PCB	IMS 1.6 mm
LED type	OSRAM® 2835
LED Q.ty	24
Cover	Satinata / Frosted
Dimensions	Ø 36 mm x h 7.5 mm

Curva tipica di distribuzione della luce
Luminous intensity distribution



Accessori / Accessories

Cavi, pad termico / Cables, thermal pad

Codice ordine standard / Standard order code

Con cover di protezione in PC incollata, cavi saldati, senza pad termico e altri accessori

With glued PC protection cover, welded cables, without thermal pad and other accessories

CL381 | XXXXX | XIAXZBA | YYYYY

1 Codice fisso / Fixed code CL381_XIAXZBA

2 CCT + SDCM	CRI>80	CRI>90
2700K	27803	27903
3000K	30803	30903
4000K	40803	40903
5000K	50803	/

3 Variante cavo / Cable variants

Da definire in fase d'ordine / To be chosen when ordering

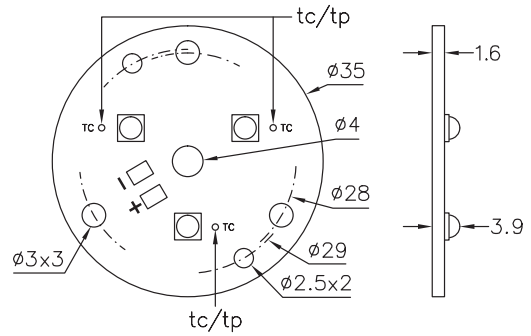
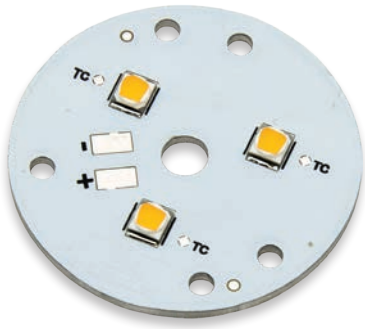


Scheda tecnica completa sul nostro sito
Complete datasheet on our web site
www.easrl.com



Riferimenti normativi / Normative requirements
EN 62031 / EN 62471 / IEC TR 62778

CL003

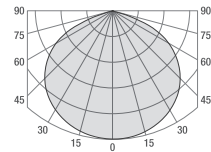


CC Input (mA)	V Typ (V)	Power Typ (W)
350	8.4	2.9
500	8.6	4.3
700	8.8	6.1

RA/CRI	CRI>80, CRI>90
PCB	IMS 1.6 mm
LED type	SEOUL® Z5M4
LED Q.ty	3
Dimensions	Ø 35 mm x h 3.9 mm

CCT	Power Typ (W)	CRI>80			CRI>90		
		Im Typ	Im/W	Energy efficiency	Im Typ	Im/W	Energy efficiency
2700K	2.9	449	155		351	121	
	4.3	628	146		492	114	
	6.1	855	140	A ₁ E	669	110	A ₁ F
3000K	2.9	471	162		373	129	
	4.3	659	153		523	122	
	6.1	897	147	A ₁ D	711	117	A ₁ F
4000K	2.9	493	170		400	138	
	4.3	690	160		560	130	
	6.1	939	154	A ₁ D	762	125	A ₁ E
5700K	2.9	504	174				
	4.3	706	164				
	6.1	960	157	A ₁ D			

Curva tipica di distribuzione della luce
Luminous intensity distribution



Accessori / Accessories

Cavi, pad termico, lente / Cables, thermal pad, lens

Codice ordine standard / Standard order code

Senza cavi, pad termico e altri accessori

Without cables, thermal pad and other accessories

CL003 | XXXXX | .XXXAB | .YYYYY |

1 Codice fisso / Fixed code CL003_XXXAB

2 CCT + SDCM	CRI>80	CRI>90
2700K	27803	27903
3000K	30803	30903
4000K	40803	40903
5700K	57803	/

3 Variante cavo / Cable variants

Da definire in fase d'ordine / To be chosen when ordering

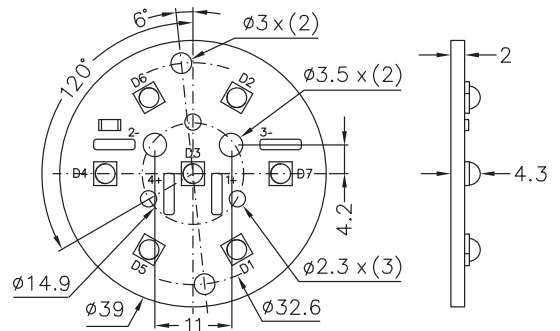
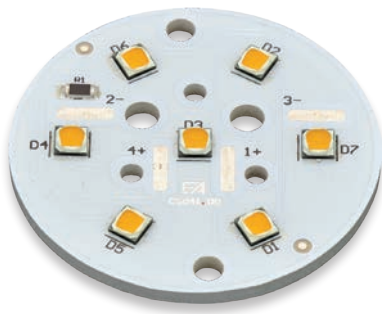


Scheda tecnica completa sul nostro sito
Complete datasheet on our web site
www.easrl.com



Riferimenti normativi / Normative requirements
EN 62031 / EN 62471 / IEC TR 62778

CL041

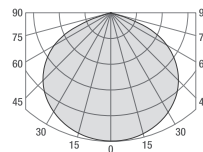


CC Input (mA)	V Typ (V)	Power Typ (W)
350	19.6	6.9
500	20	10
700	20.4	14.3

RA/CRI	CRI>80, CRI>90
PCB	IMS 1.6 mm
LED type	SEOUL® Z5M4
LED Q.ty	7
Dimensions	Ø 39 mm x h 4.3 mm

CCT	Power Typ (W)	CRI>80			CRI>90		
		Im Typ	Im/W	Energy efficiency	Im Typ	Im/W	Energy efficiency
2700K	6.9	1026	149		844	122	
	10	1393	139		1182	118	
	14.3	1815	127	A+ E	1608	112	A+ F
3000K	6.9	1077	156		897	130	
	10	1461	146		1256	126	
	14.3	1905	133	A+ E	1709	120	A+ E
4000K	6.9	1127	163		933	135	
	10	1530	153		1307	131	
	14.3	1994	139	A+ E	1778	124	A+ E
5700K	6.9	1152	167				
	10	1564	156				
	14.3	2038	143	A+ E			

Curva tipica di distribuzione della luce
Luminous intensity distribution



Accessori / Accessories

Cavi, pad termico, lente / Cables, thermal pad, lens

Codice ordine standard / Standard order code

Senza cavi, pad termico e altri accessori

Without cables, thermal pad and other accessories

CL041 | XXXXX | XXXAB | YYYYY

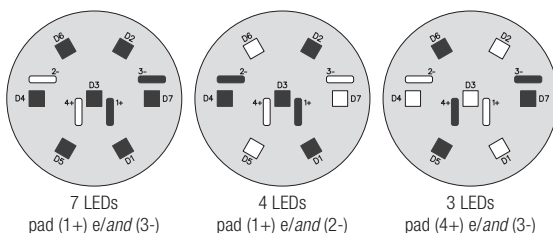
1 Codice fisso / Fixed code CL041_XXXAB

2 CCT + SDCM	CRI>80		CRI>90	
	2700K	27803	27903	
3000K	30803	30903		
4000K	40803	40903		
5700K	57803	/		

3 Variante cavo / Cable variants

Da definire in fase d'ordine / To be chosen when ordering

Opzioni di alimentazione / Supply options

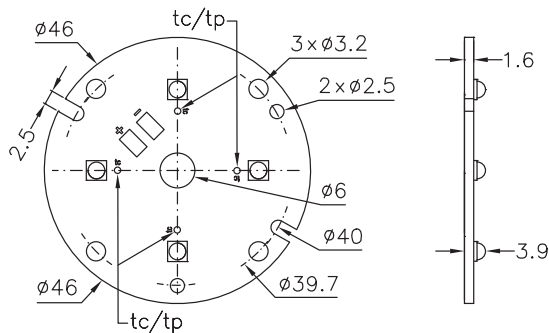
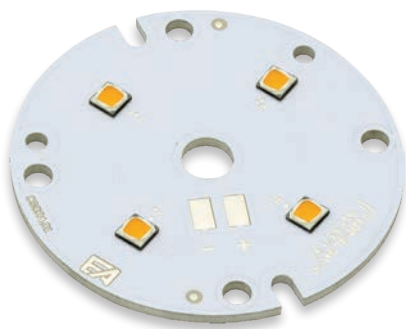


Scheda tecnica completa sul nostro sito
Complete datasheet on our web site
www.easrl.com



Riferimenti normativi / Normative requirements
EN 62031 / EN 62471 / IEC TR 62778

CLO24

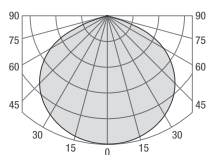


CC Input (mA)	V Typ (V)	Power Typ (W)
350	11.1	3.9
500	11.3	5.7
700	11.5	8.1

RA/CRI	CRI>80, CRI>90
PCB	IMS 1.6 mm
LED type	SEOUL® Z5M4
LED Q.ty	4
Dimensions	Ø 46 mm x h 3.9 mm

CCT	Power Typ (W)	CRI>80			CRI>90		
		Im Typ	Im/W	Energy efficiency	Im Typ	Im/W	Energy efficiency
2700K	3.9	599	154		468	120	
	5.7	838	147		656	115	
	8.1	1140	141	A ₁ E	892	110	A ₁ F
3000K	3.9	628	161		498	128	
	5.7	879	154		697	122	
	8.1	1196	148	A ₁ D	948	117	A ₁ F
4000K	3.9	657	168		533	137	
	5.7	920	161		747	131	
	8.1	1252	155	A ₁ D	1016	125	A ₁ E
5700K	3.9	672	172				
	5.7	941	165				
	8.1	1280	158	A ₁ D			

Curva tipica di distribuzione della luce
Luminous intensity distribution



Accessori / Accessories

Cavi, pad termico, lente / Cables, thermal pad, lens

Codice ordine standard / Standard order code

Senza cavi, pad termico e altri accessori

Without cables, thermal pad and other accessories

CLO24 | **XXXXX** | **XXXAB** | **YYYYY**

1 Codice fisso / Fixed code CLO24_XXXAB

2 CCT + SDCM	CRI>80	CRI>90
2700K	27803	27903
3000K	30803	30903
4000K	40803	40903
5700K	57803	/

3 Variante cavo / Cable variants

Da definire in fase d'ordine / To be chosen when ordering

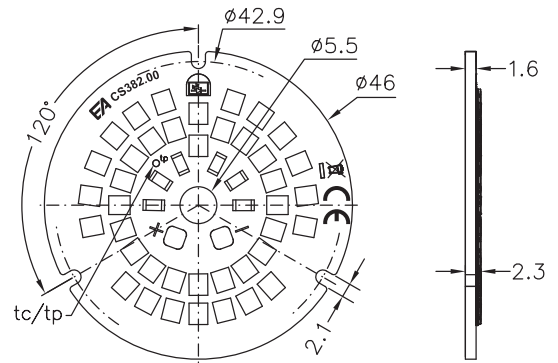
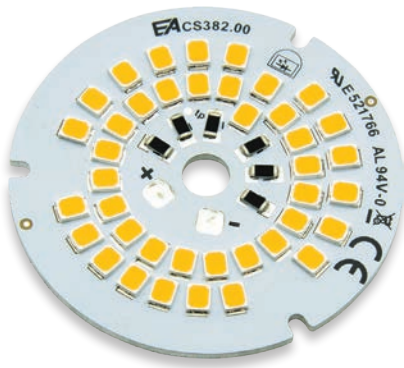


Scheda tecnica completa sul nostro sito
Complete datasheet on our web site
www.easrl.com



Riferimenti normativi / Normative requirements
EN 62031 / EN 62471 / IEC TR 62778

CL382_XI

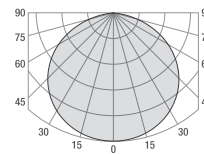


CC Input (mA)	V Typ (V)	Power Typ (W)
250	23	5.7
300	23.2	7
350	23.5	8.2
400	23.7	9.5

RA/CRI	CRI>80, CRI>90
PCB	IMS 1.6 mm
LED type	OSRAM® 2835
LED Q.ty	40
Dimensions	Ø 46 mm x h 2.3 mm

CCT	Power Typ (W)	CRI>80			CRI>90		
		lm Typ	lm/W	Energy efficiency	lm Typ	lm/W	Energy efficiency
2700K	5.7	843	148		756	133	
	7	998	143	A+ E	900	129	A+ E
	8.2	1143	139		1006	123	
	9.5	1271	134		1113	117	
3000K	5.7	882	155		756	133	
	7	1044	149	A+ D	900	129	A+ E
	8.2	1196	146		1037	126	
4000K	5.7	939	165		857	150	
	7	1112	159	A+ D	1020	146	A+ E
	8.2	1274	155		1175	143	
5000K	9.5	1416	149		1328	140	
	5.7	939	165				
	7	1112	159	A+ D			
	8.2	1274	155				
	9.5	1416	149				

Curva tipica di distribuzione della luce
Luminous intensity distribution



Accessori / Accessories

Cavi, pad termico, cover / Cables, thermal pad, cover

Codice ordine standard / Standard order code

Senza cavi, pad termico e altri accessori
Without cables, thermal pad and other accessories

CL382 | XXXXX | XIXXBA | YYYYY

1	Codice fisso / Fixed code	CL382_XIXXBA	
2	CCT + SDCM	CRI>80	CRI>90
	2700K	27803	27903
	3000K	30803	30903
	4000K	40803	40903
	5000K	50803	/

3 Variante cavo / Cable variants

Da definire in fase d'ordine / To be chosen when ordering

Attenzione / Warning

Applicando una cover di protezione alla sorgente luminosa si avrà una diminuzione in percentuale del valore dei lumen (lm).

La cover opale inoltre può provocare anche una variazione importante del CCT.

N.B.: al fine del mantenimento dei parametri sopra indicati, in conformità alla normativa EPREL, la cover deve rimanere removibile.

Applying a protection cover to the light source will have a decrease in the lumen value (lm).

The opal cover can also cause a significant change in the CCT.

N.B.: in order to maintain the above parameters, in accordance with the EPREL standard, the cover must remain removable.



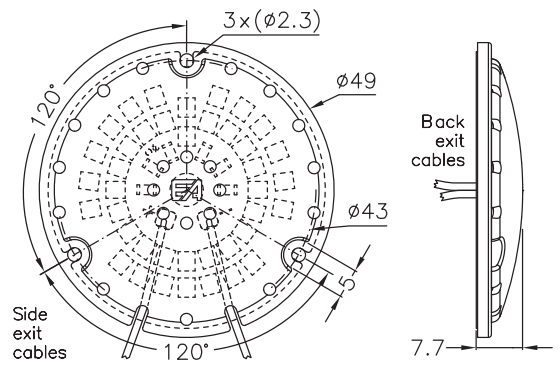
Scheda tecnica completa sul nostro sito
Complete datasheet on our web site
www.easrl.com



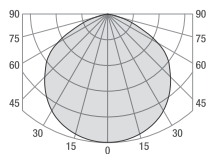
Riferimenti normativi / Normative requirements

EN 62031 / EN 62471 / IEC TR 62778

CL382_XI_Y



RA/CRI	CRI>80, CRI>90
PCB	IMS 1.6 mm
LED type	OSRAM® 2835
LED Q.ty	40
Cover	Trasparente / Transparent
Dimensions	Ø 49 mm x h 7.7 mm



Curva tipica di distribuzione della luce
Luminous intensity distribution

Accessori / Accessories

Cavi, pad termico / Cables, thermal pad

Codice ordine standard / Standard order code

Con cover di protezione in PC incollata, cavi saldati, senza pad termico e altri accessori

With glued PC protection cover, welded cables, without thermal pad and other accessories

CL382 | **XXXXX** | **XI** | **XX** | **YBA** | **YYYYY**

- Codice fisso / Fixed code** CL382_XI_YBA
- CCT + SDCM**

	CRI>80	CRI>90
2700K	27803	27903
3000K	30803	30903
4000K	40803	40903
5000K	50803	/
- Cavi / Cables**

Cavi laterali / Side cables	AX
Cavi posteriori / Back cables	BX
- Variante cavo / Cable variants**
Da definire in fase d'ordine / To be chosen when ordering

CC Input (mA)	V Typ (V)	Power Typ (W)
250	23	5.7
300	23.2	7
350	23.5	8.2
400	23.7	9.5

CCT	Power Typ (W)	CRI>80			CRI>90		
		Im Typ	Im/W	Energy efficiency	Im Typ	Im/W	Energy efficiency
2700K	5.7	775	136		696	122	
	7	918	131	A ₆ E	828	118	A ₆ F
	8.2	1052	128		925	113	
	9.5	1169	123		1024	108	
3000K	5.7	812	142		696	122	
	7	960	137	A ₆ E	828	118	A ₆ F
	8.2	1101	134		954	116	
	9.5	1224	129		1078	113	
4000K	5.7	864	152		788	138	
	7	1023	146	A ₆ D	938	134	A ₆ E
	8.2	1172	143		1081	132	
	9.5	1303	137		1222	129	
5000K	5.7	864	152		788	138	
	7	1023	146	A ₆ D	938	134	A ₆ E
	8.2	1172	143		1081	132	
	9.5	1303	137		1222	129	



Scheda tecnica completa sul nostro sito
Complete datasheet on our web site

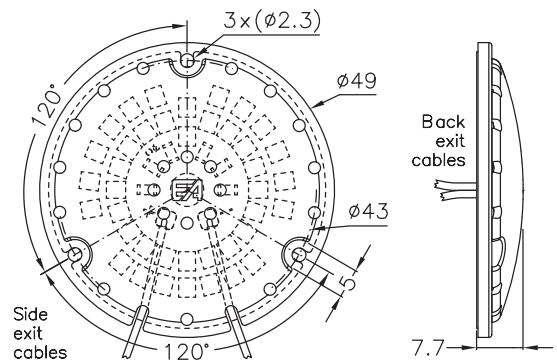
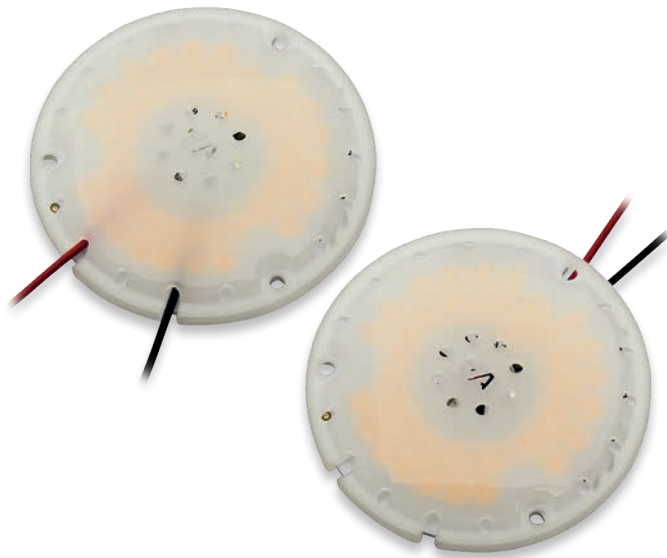
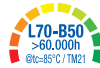
www.easrl.com



Riferimenti normativi / Normative requirements

EN 62031 / EN 62471 / IEC TR 62778

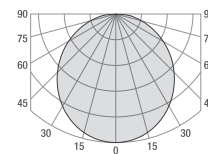
CL382_XI_Z



CC Input (mA)	V Typ (V)	Power Typ (W)
250	23	5.7
300	23.2	7
350	23.5	8.2
400	23.7	9.5

CCT	Power Typ (W)	CRI>80			CRI>90		
		Im Typ	Im/W	Energy efficiency	Im Typ	Im/W	Energy efficiency
2700K	5.7	649	114		582	102	
	7	768	110	A ₁ G F	693	99	A ₁ G F
	8.2	880	107		774	94	
	9.5	979	103		900	95	
3000K	5.7	679	119		582	102	
	7	804	115	A ₁ G F	693	99	A ₁ G F
	8.2	921	112		798	97	
	9.5	1024	108		900	95	
4000K	5.7	723	127		660	116	
	7	856	122	A ₁ G E	785	112	A ₁ G F
	8.2	981	120		905	110	
	9.5	1090	115		1074	113	
5000K	5.7	723	127		660	116	
	7	856	122	A ₁ G E	785	112	A ₁ G F
	8.2	981	120		905	110	
	9.5	1090	115		1074	113	

RA/CRI	CRI>80, CRI>90
PCB	IMS 1.6 mm
LED type	OSRAM® 2835
LED Q.ty	40
Cover	Satinata / Frosted
Dimensions	Ø 49 mm x h 7.7 mm



Curva tipica di distribuzione della luce
Luminous intensity distribution

Accessori / Accessories

Cavi, pad termico / Cables, thermal pad

Codice ordine standard / Standard order code

Con cover di protezione in PC incollata, cavi saldati, senza pad termico e altri accessori

With glued PC protection cover, welded cables, without thermal pad and other accessories

CL382 | **XXXXX** | **XI** | **XX** | **ZBA** | **YYYYY**

1 Codice fisso / Fixed code CL382_XI_ZBA

2 CCT + SDCM	CRI>80	CRI>90
2700K	27803	27903
3000K	30803	30903
4000K	40803	40903
5000K	50803	/

3 Cavi / Cables

Cavi laterali / Side cables	AX
Cavi posteriori / Back cables	BX

4 Variante cavo / Cable variants

Da definire in fase d'ordine / To be chosen when ordering



Scheda tecnica completa sul nostro sito
Complete datasheet on our web site

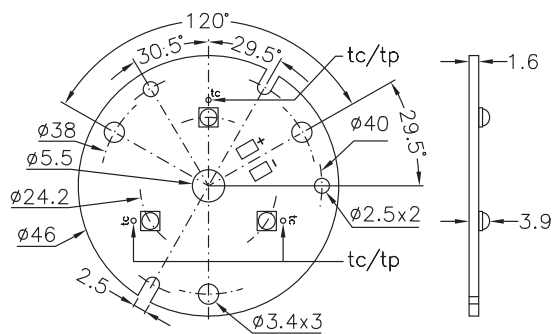
www.easrl.com



Riferimenti normativi / Normative requirements

EN 62031 / EN 62471 / IEC TR 62778

CL028

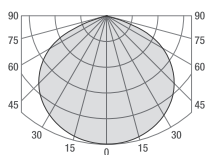


CC Input (mA)	V Typ (V)	Power Typ (W)
350	8.4	2.9
500	8.6	4.3
700	8.8	6.1
1050	9.1	9.5

RA/CRI	CRI>80, CRI>90
PCB	IMS 1.6 mm
LED type	SEOUL® Z5M4
LED Q.ty	3
Dimensions	Ø 46 mm x h 3.9 mm

CCT	Power Typ (W)	CRI>80			CRI>90		
		lm Typ	lm/W	Energy efficiency	lm Typ	lm/W	Energy efficiency
2700K	2.9	449	155		351	121	
	4.3	628	146		492	114	
	6.1	855	140	A ₆ E	669	110	A ₆ F
	9.5	1218	128		953	100	
3000K	2.9	471	162		373	129	
	4.3	659	153		523	122	
	6.1	897	147	A ₆ D	711	117	A ₆ F
	9.5	1278	135		1013	107	
4000K	2.9	493	170		400	138	
	4.3	690	160		560	130	
	6.1	939	154	A ₆ D	762	125	A ₆ E
	9.5	1338	141		1086	114	
5700K	2.9	504	174				
	4.3	706	164				
	6.1	960	157	A ₆ D			
	9.5	1368	144				

Curva tipica di distribuzione della luce
Luminous intensity distribution



Accessori / Accessories

Cavi, pad termico, lente / Cables, thermal pad, lens

Codice ordine standard / Standard order code

Senza cavi, pad termico e altri accessori
Without cables, thermal pad and other accessories

CL028 | **XXXXX** | **XXXAB** | **YYYYY**

1 Codice fisso / Fixed code CL028_XXXAB

2 CCT + SDCM	CRI>80	CRI>90
2700K	27803	27903
3000K	30803	30903
4000K	40803	40903
5700K	57803	/

3 Variante cavo / Cable variants

Da definire in fase d'ordine / To be chosen when ordering

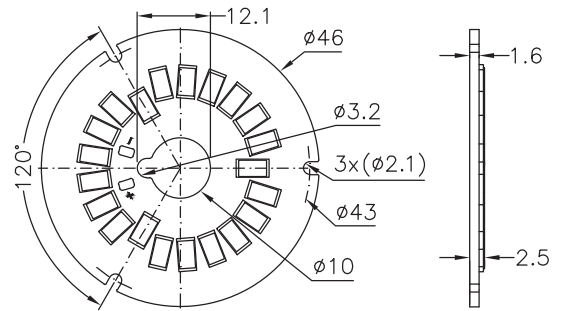
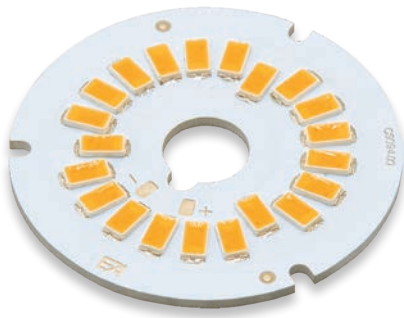


Scheda tecnica completa sul nostro sito
Complete datasheet on our web site
www.easrl.com



Riferimenti normativi / Normative requirements
EN 62031 / EN 62471 / IEC TR 62778

CL094

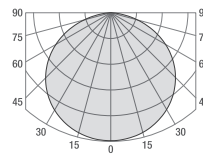


CC Input (mA)	V Typ (V)	Power Typ (W)
350	8.3	2.9
500	8.4	4.2
700	8.7	6.1
1050	9.2	9.7

RA/CRI	CRI>80, CRI>90
PCB	IMS 1.6 mm
LED type	SEOUL® 5630
LED Q.ty	21
Dimensions	Ø 46 mm x h 2.5 mm

CCT	Power Typ (W)	CRI>80			CRI>90		
		lm Typ	lm/W	Energy efficiency	lm Typ	lm/W	Energy efficiency
2700K	2.9	516	178		400	138	
	4.2	727	173		564	134	
	6.1	983	161	A ₂ G D	762	125	A ₂ G E
	9.7	1386	143		1075	111	
3000K	2.9	516	178		417	144	
	4.2	727	173		587	140	
	6.1	983	161	A ₂ G D	794	130	A ₂ G E
	9.7	1386	143		1119	115	
4000K	2.9	516	178		441	152	
	4.2	727	173		622	148	
	6.1	983	161	A ₂ G D	840	138	A ₂ G E
	9.7	1386	143		1184	122	
5000K	2.9	521	180				
	4.2	735	175				
	6.1	993	163	A ₂ G D			
	9.7	1401	144				

Curva tipica di distribuzione della luce
Luminous intensity distribution



Accessori / Accessories

Cavi, pad termico, cover / Cables, thermal pad, cover

Codice ordine standard / Standard order code

Senza cavi, pad termico e altri accessori

Without cables, thermal pad and other accessories

CL094 | XXXXX | XXXAD | YYYY |

1 Codice fisso / Fixed code CL094_XXXAD

2 CCT + SDCM	CRI>80	CRI>90
2700K	27803	27903
3000K	30803	30903
4000K	40803	40903
5000K	50803	/

3 Variante cavo / Cable variants

Da definire in fase d'ordine / To be chosen when ordering

Attenzione / Warning

Applicando una cover di protezione alla sorgente luminosa si avrà una diminuzione in percentuale del valore dei lumen (lm).

La cover opale inoltre può provocare anche una variazione importante del CCT.

N.B.: al fine del mantenimento dei parametri sopra indicati, in conformità alla normativa EPREL, la cover deve rimanere removibile.

Applying a protection cover to the light source will have a decrease in the lumen value (lm).

The opal cover can also cause a significant change in the CCT.

N.B.: in order to maintain the above parameters, in accordance with the EPREL standard, the cover must remain removable.



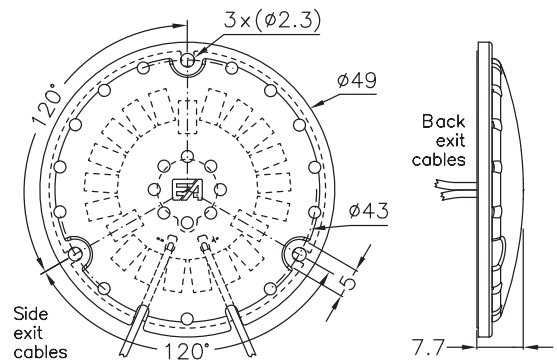
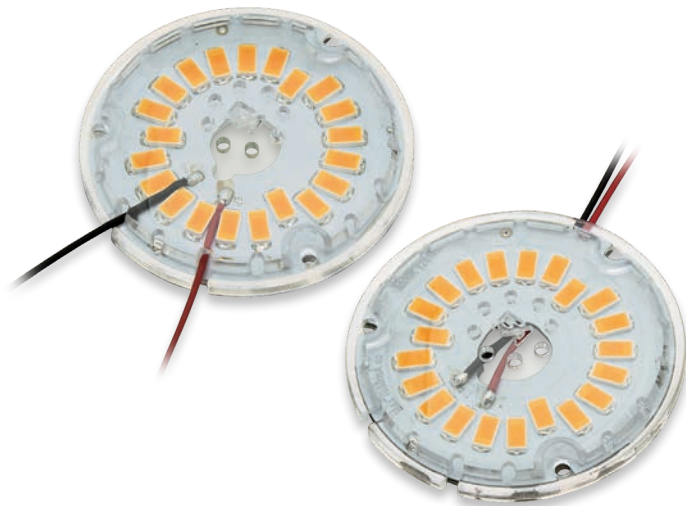
Scheda tecnica completa sul nostro sito
Complete datasheet on our web site
www.easrl.com



Riferimenti normativi / Normative requirements

EN 62031 / EN 62471 / IEC TR 62778

CL094_Y

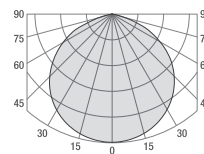


CC Input (mA)	V Typ (V)	Power Typ (W)
350	8.3	2.9
500	8.4	4.2
700	8.7	6.1
1050	9.2	9.7

RA/CRI	CRI>80, CRI>90
PCB	IMS 1.6 mm
LED type	SEOUL® 5630
LED Q.ty	21
Cover	Trasparente / Transparent
Dimensions	Ø 49 mm x h 7.7 mm

CCT	Power Typ (W)	CRI>80			CRI>90		
		lm Typ	lm/W	Energy efficiency	lm Typ	lm/W	Energy efficiency
2700K	2.9	464	160		360	124	
	4.2	655	156		508	121	
	6.1	885	145	A ₆ E	686	112	A ₆ F
	9.7	1261	130		978	101	
3000K	2.9	464	160		375	129	
	4.2	655	156		529	126	
	6.1	885	145	A ₆ E	714	117	A ₆ F
	9.7	1261	130		1019	105	
4000K	2.9	464	160		397	137	
	4.2	655	156		559	133	
	6.1	885	145	A ₆ E	756	124	A ₆ E
	9.7	1261	130		1078	111	
5000K	2.9	469	162				
	4.2	662	158				
	6.1	894	147	A ₆ D			
	9.7	1275	131				

Curva tipica di distribuzione della luce Luminous intensity distribution



Accessori / Accessories

Cavi, pad termico / Cables, thermal pad

Codice ordine standard / Standard order code

Con cover di protezione in PC incollata, cavi saldati, senza pad termico e altri accessori

With glued PC protection cover, welded cables, without thermal pad and other accessories

CL094 | XXXXX | . | XXX | YAD | . | YYYY |

1 Codice fisso / Fixed code CL094_Y AD

2 CCT + SDCM	CRI>80	CRI>90
2700K	27803	27903
3000K	30803	30903
4000K	40803	40903
5000K	50803	/

3 Cavi / Cables

Cavi laterali / Side cables	XAX
Cavi posteriori / Back cables	XBX

4 Variante cavo / Cable variants

Da definire in fase d'ordine / To be chosen when ordering



Scheda tecnica completa sul nostro sito
Complete datasheet on our web site

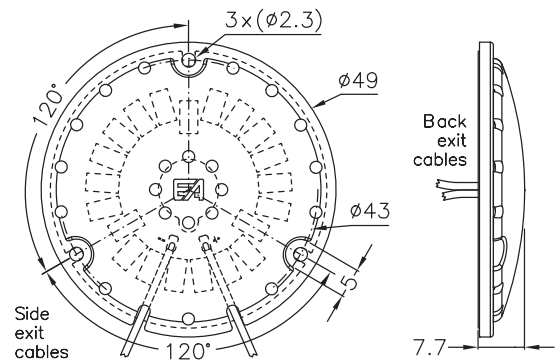
www.easrl.com



Riferimenti normativi / Normative requirements

EN 62031 / EN 62471 / IEC TR 62778

CL094_Z

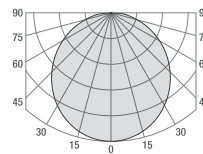


CC Input (mA)	V Typ (V)	Power Typ (W)
350	8.3	2.9
500	8.4	4.2
700	8.7	6.1
1050	9.2	9.7

RA/CRI	CRI>80, CRI>90
PCB	IMS 1.6 mm
LED type	SEOUL® 5630
LED Q.ty	21
Cover	Satinata / Frosted
Dimensions	Ø 49 mm x h 7.7 mm

CCT	Power Typ (W)	CRI>80			CRI>90		
		lm Typ	lm/W	Energy efficiency	lm Typ	lm/W	Energy efficiency
2700K	2.9	397	137		308	106	
	4.2	560	133		434	103	
	6.1	757	124	A+ E	587	96	A+ F
	9.7	1081	111				
3000K	2.9	397	137		321	111	
	4.2	560	133		452	108	
	6.1	757	124	A+ E	611	100	A+ F
	9.7	1081	111				
4000K	2.9	397	137		340	117	
	4.2	560	133		479	114	
	6.1	757	124	A+ E	647	106	A+ F
	9.7	1081	111		924	95	
5000K	2.9	402	139				
	4.2	566	135				
	6.1	765	125	A+ E			
	9.7	1092	113				

Curva tipica di distribuzione della luce Luminous intensity distribution



Accessori / Accessories

Cavi, pad termico / Cables, thermal pad

Codice ordine standard / Standard order code

Con cover di protezione in PC incollata, cavi saldati, senza pad termico e altri accessori

With glued PC protection cover, welded cables, without thermal pad and other accessories

CL094 | XXXXX | .XXX| ZAD | .YYYY |

1	Codice fisso / Fixed code	CL094_Z AD	
2	CCT + SDCM	CRI>80	CRI>90
	2700K	27803	27903
	3000K	30803	30903
	4000K	40803	40903
	5000K	50803	/
3	Cavi / Cables		
	Cavi laterali / Side cables	XAX	
	Cavi posteriori / Back cables	XBX	
4	Variante cavo / Cable variants		
	Da definire in fase d'ordine / To be chosen when ordering		



Scheda tecnica completa sul nostro sito
Complete datasheet on our web site

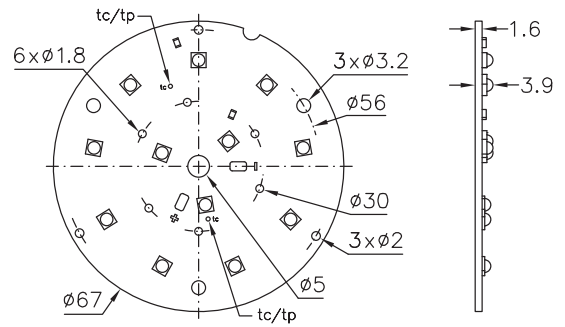
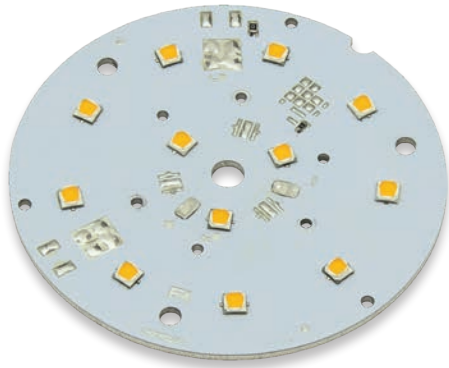
www.easrl.com



Riferimenti normativi / Normative requirements

EN 62031 / EN 62471 / IEC TR 62778

CL082_XI

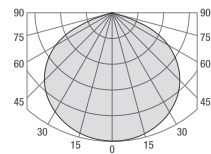


CC Input (mA)	V Typ (V)	Power Typ (W)
350	33.7	11.8
500	34.3	17.2
700	34.7	24.3

RA/CRI	CRI>80, CRI>90
PCB	IMS 1.6 mm
LED type	SEOUL® Z5M4
LED Q.ty	12
Dimensions	Ø 67 mm x h 3.9 mm

CCT	Power Typ (W)	CRI>80			CRI>90		
		Im Typ	Im/W	Energy efficiency	Im Typ	Im/W	Energy efficiency
2700K	11.8	1885	160		1405	119	
	17.2	2589	151		1967	114	
	24.3	3386	139	A ₁ E	2676	110	A ₁ F
3000K	11.8	1978	168		1598	135	
	17.2	2716	158		2174	126	
	24.3	3552	146	A ₁ D	2872	118	A ₁ F
4000K	11.8	2051	174		1600	136	
	17.2	2788	162		2240	130	
	24.3	3681	151	A ₁ D	3048	125	A ₁ E
5700K	11.8	2117	179				
	17.2	2907	169				
	24.3	3726	153	A ₁ D			

Curva tipica di distribuzione della luce
Luminous intensity distribution



Accessori / Accessories

Cavi, pad termico, lente / Cables, thermal pad, lens

Codice ordine standard / Standard order code

Senza cavi, pad termico e altri accessori

Without cables, thermal pad and other accessories

CL082 | XXXXX | XIXXAB | YYYYY

1 Codice fisso / Fixed code

CL082_XIXXAB

2 CCT + SDCM

CRI>80

CRI>90

2700K

27803

27903

3000K

30803

30903

4000K

40803

40903

5700K

57803

/

3 Variante cavo / Cable variants

Da definire in fase d'ordine / To be chosen when ordering



Scheda tecnica completa sul nostro sito
Complete datasheet on our web site

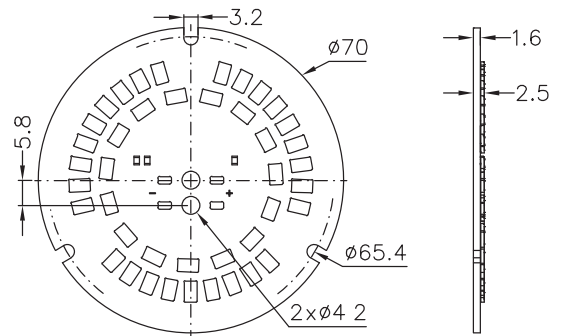
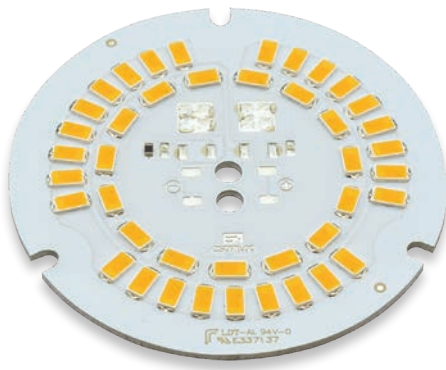
www.easrl.com



Riferimenti normativi / Normative requirements

EN 62031 / EN 62471 / IEC TR 62778

CL076_XI

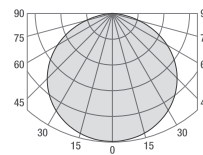


CC Input (mA)	V Typ (V)	Power Typ (W)
350	16.8	5.9
500	17.4	8.7
700	18	12.6
900	18.6	16.7

RA/CRI	CRI>80, CRI>90
PCB	IMS 1.6 mm
LED type	SEOUL® 5630
LED Q.ty	42
Dimensions	Ø 70 mm x h 2.5 mm

CCT	Power Typ (W)	CRI>80			CRI>90		
		lm Typ	lm/W	Energy efficiency	lm Typ	lm/W	Energy efficiency
2700K	5.9	991	168		768	130	
	8.7	1382	159		1072	123	
	12.6	1848	147	A ₆ D	1433	114	A ₆ F
	16.7	2321	139		1781	107	
3000K	5.9	991	168		800	136	
	8.7	1382	159		1116	128	
	12.6	1848	147	A ₆ D	1492	118	A ₆ E
	16.7	2321	139		1855	111	
4000K	5.9	991	168		847	144	
	8.7	1382	159		1181	136	
	12.6	1848	147	A ₆ D	1579	125	A ₆ E
	16.7	2321	139		1963	118	
5000K	5.9	1001	170				
	8.7	1397	161				
	12.6	1867	148	A ₆ D			
	16.7	2346	140				

Curva tipica di distribuzione della luce Luminous intensity distribution



Accessori / Accessories

Cavi, pad termico, cover / Cables, thermal pad, cover

Codice ordine standard / Standard order code

Senza cavi, pad termico e altri accessori
Without cables, thermal pad and other accessories

CL076 | XXXXX | XIXXAD | YYYYY

1 Codice fisso / Fixed code CL076_XIXXAD

2 CCT + SDCM	CRI>80	CRI>90
2700K	27803	27903
3000K	30803	30903
4000K	40803	40903
5000K	50803	/

3 Variante cavo / Cable variants

Da definire in fase d'ordine / To be chosen when ordering

Attenzione / Warning

Applicando una cover di protezione alla sorgente luminosa si avrà una diminuzione in percentuale del valore dei lumen (lm).

La cover opale inoltre può provocare anche una variazione importante del CCT.

N.B.: al fine del mantenimento dei parametri sopra indicati, in conformità alla normativa EPREL, la cover deve rimanere removibile.

Applying a protection cover to the light source will have a decrease in the lumen value (lm).

The opal cover can also cause a significant change in the CCT.

N.B.: in order to maintain the above parameters, in accordance with the EPREL standard, the cover must remain removable.



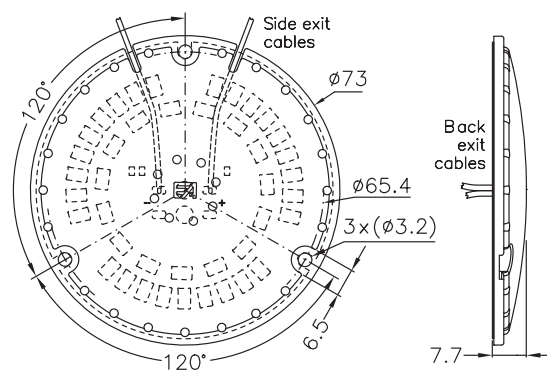
Scheda tecnica completa sul nostro sito
Complete datasheet on our web site
www.easrl.com



Riferimenti normativi / Normative requirements

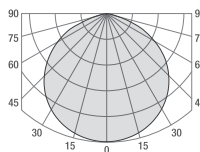
EN 62031 / EN 62471 / IEC TR 62778

CL076_XI_Y



RA/CRI	CRI>80, CRI>90
PCB	IMS 1.6 mm
LED type	SEOUL® 5630
LED Q.ty	42
Cover	Trasparente / Transparent
Dimensions	Ø 73 mm x h 7.7 mm

Curva tipica di distribuzione della luce
Luminous intensity distribution



Accessori / Accessories

Cavi, pad termico / Cables, thermal pad

Codice ordine standard / Standard order code

Con cover di protezione in PC incollata, cavi saldati, senza pad termico e altri accessori

With glued PC protection cover, welded cables, without thermal pad and other accessories

CL076 | **XXXXX** | **XI** | **XX** | **YAD** | **YYYYY**

- Codice fisso / Fixed code** CL076_XI_YAD
- CCT + SDCM**

	CRI>80	CRI>90
2700K	27803	27903
3000K	30803	30903
4000K	40803	40903
5000K	50803	/
- Cavi / Cables**

Cavi laterali / Side cables	AX
Cavi posteriori / Back cables	BX
- Variante cavo / Cable variants**
Da definire in fase d'ordine / To be chosen when ordering



Scheda tecnica completa sul nostro sito
Complete datasheet on our web site

www.easrl.com



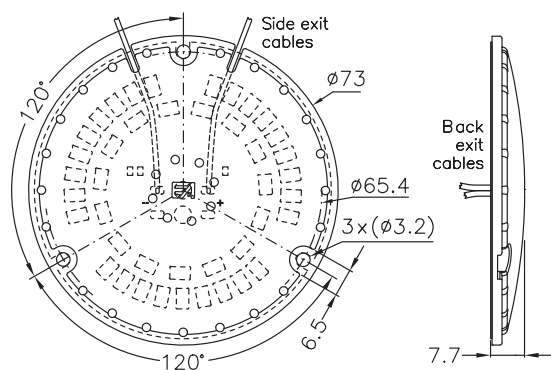
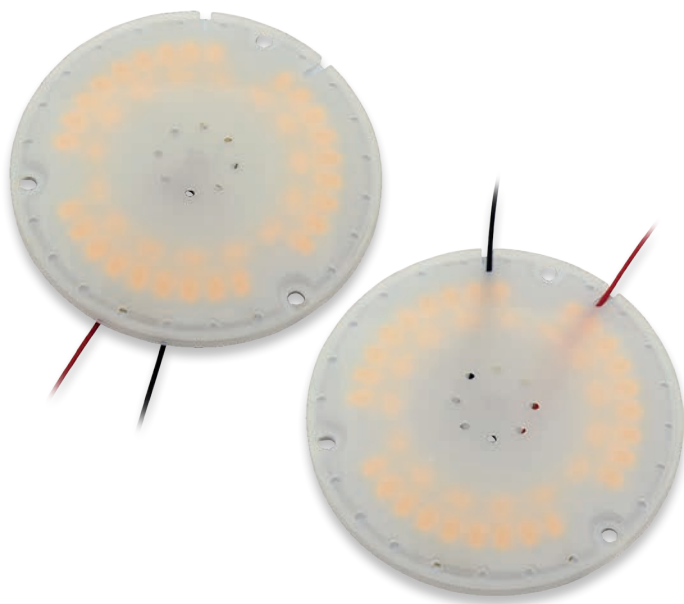
Riferimenti normativi / Normative requirements

EN 62031 / EN 62471 / IEC TR 62778

CC Input (mA)	V Typ (V)	Power Typ (W)
350	16.8	5.9
500	17.4	8.7
700	18	12.6
900	18.6	16.7

CCT	Power Typ (W)	CRI>80			CRI>90		
		Im Typ	Im/W	Energy efficiency	Im Typ	Im/W	Energy efficiency
2700K	5.9	929	157		720	122	
	8.7	1309	150		1015	117	
	12.6	1769	140	A ₀ E	1372	109	A ₀ F
	16.7	2199	132		1720	103	
3000K	5.9	929	157		750	127	
	8.7	1309	150		1057	121	
	12.6	1769	140	A ₀ E	1429	113	A ₀ F
4000K	16.7	2199	132		1791	107	
	5.9	929	157		794	135	
	8.7	1309	150		1119	129	
	12.6	1769	140	A ₀ E	1512	120	A ₀ E
5000K	16.7	2199	132		1895	113	
	5.9	939	159				
	8.7	1323	152				
	12.6	1788	142	A ₀ E			
	16.7	2222	133				

CL076_XI_Z

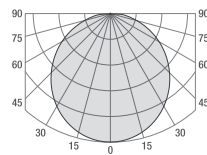


CC Input (mA)	V Typ (V)	Power Typ (W)
350	16.8	5.9
500	17.4	8.7
700	18	12.6
900	18.6	16.7

CCT	Power Typ (W)	CRI>80			CRI>90		
		Im Typ	Im/W	Energy efficiency	Im Typ	Im/W	Energy efficiency
2700K	5.9	805	136	A1 E	624	106	A1 F
	8.7	1135	130		880	101	
	12.6	1533	122				
	16.7	1906	114				
3000K	5.9	805	136	A1 E	650	110	A1 F
	8.7	1135	130		916	105	
	12.6	1533	122				
	16.7	1906	114				
4000K	5.9	805	136	A1 E	688	117	A1 F
	8.7	1135	130		970	111	
	12.6	1533	122		1310	104	
	16.7	1906	114				
5000K	5.9	814	138	A1 E			
	8.7	1147	132				
	12.6	1550	123				
	16.7	1926	115				

RA/CRI	CRI>80, CRI>90
PCB	IMS 1.6 mm
LED type	SEOUL® 5630
LED Q.ty	42
Cover	Satinata / Frosted
Dimensions	Ø 73 mm x h 7.7 mm

Curva tipica di distribuzione della luce
Luminous intensity distribution



Accessori / Accessories

Cavi, pad termico / Cables, thermal pad

Codice ordine standard / Standard order code

Con cover di protezione in PC incollata, cavi saldati, senza pad termico e altri accessori

With glued PC protection cover, welded cables, without thermal pad and other accessories

CL076 | XXXXX | XI | XX | ZAD | YYYYY

1 Codice fisso / Fixed code CL076_XI_ZAD

2 CCT + SDCM	CRI>80	CRI>90
2700K	27803	27903
3000K	30803	30903
4000K	40803	40903
5000K	50803	/

3 Cavi / Cables

Cavi laterali / Side cables	AX
Cavi posteriori / Back cables	BX

4 Variante cavo / Cable variants

Da definire in fase d'ordine / To be chosen when ordering

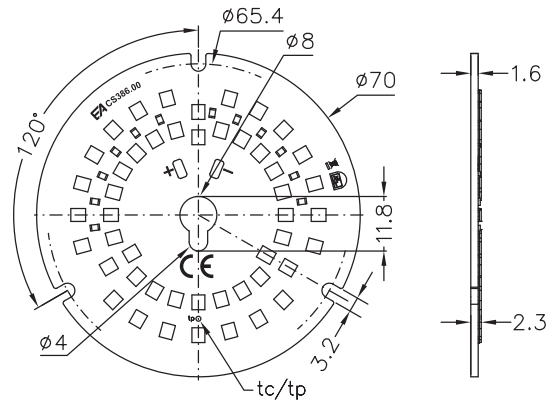
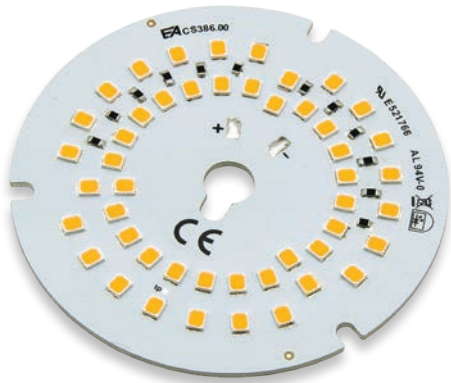


Scheda tecnica completa sul nostro sito
Complete datasheet on our web site
www.easrl.com



Riferimenti normativi / Normative requirements
EN 62031 / EN 62471 / IEC TR 62778

CL386_XI

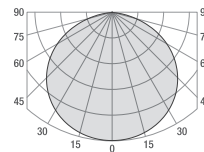


CC Input (mA)	V Typ (V)	Power Typ (W)
350	22.2	7.8
500	22.8	11.4
700	23.5	16.5
900	24.1	21.7

RA/CRI	CRI>80, CRI>90
PCB	IMS 1.6 mm
LED type	OSRAM® 2835
LED Q.ty	48
Dimensions	Ø 70 mm x h 2.3 mm

CCT	Power Typ (W)	CRI>80			CRI>90		
		lm Typ	lm/W	Energy efficiency	lm Typ	lm/W	Energy efficiency
2700K	7.8	1274	163		1105	142	
	11.4	1752	154		1539	135	
	16.5	2379	144		2105	128	
	21.7	2938	135	A G E	2617	121	A G E
3000K	7.8	1312	168		1143	147	
	11.4	1804	158		1592	140	
	16.5	2449	148		2177	132	
	21.7	3024	139	A G E	2707	125	A G E
4000K	7.8	1390	178		1143	147	
	11.4	1911	168		1592	140	
	16.5	2595	157		2177	132	
	21.7	3200	147	A G D	2707	125	A G E
6500K	7.8	1390	178				
	11.4	1911	168				
	16.5	2595	157				
	21.7	3200	147	A G D			

Curva tipica di distribuzione della luce
Luminous intensity distribution



Accessori / Accessories

Cavi, connettori, pad termico, cover
Cables, connectors, thermal pad, cover

Codice ordine standard / Standard order code

Senza cavi, pad termico e altri accessori
Without cables, thermal pad and other accessories

CL386 | XXXXX | XIXXBB | YYYYY

1 Codice fisso / Fixed code CL386_XIXXBB

2 CCT + SDCM	CRI>80	CRI>90
2700K	27803	27903
3000K	30803	30903
4000K	40803	40903
6500K	65803	/

3 Variante cavo / Cable variants

Da definire in fase d'ordine / To be chosen when ordering

Attenzione / Warning

Applicando una cover di protezione alla sorgente luminosa si avrà una diminuzione in percentuale del valore dei lumen (lm).

La cover opale inoltre può provocare anche una variazione importante del CCT.

N.B.: al fine del mantenimento dei parametri sopra indicati, in conformità alla normativa EPREL, la cover deve rimanere removibile.

Applying a protection cover to the light source will have a decrease in the lumen value (lm).

The opal cover can also cause a significant change in the CCT.

N.B.: in order to maintain the above parameters, in accordance with the EPREL standard, the cover must remain removable.



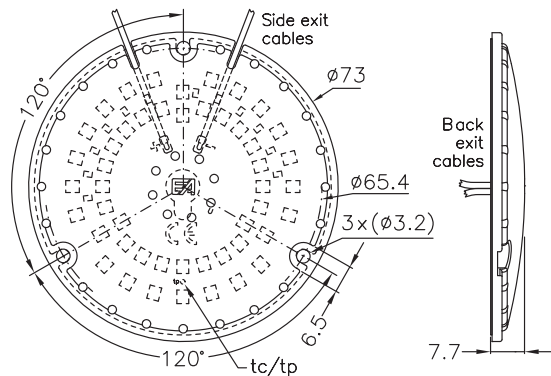
Scheda tecnica completa sul nostro sito
Complete datasheet on our web site
www.easrl.com



Riferimenti normativi / Normative requirements

EN 62031 / EN 62471 / IEC TR 62778

CL386_XI_Y

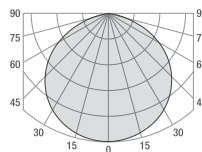


CC Input (mA)	V Typ (V)	Power Typ (W)
350	22.2	7.8
500	22.8	11.4
700	23.5	16.5
900	24.1	21.7

CCT	Power Typ (W)	CRI>80			CRI>90		
		Im Typ	Im/W	Energy efficiency	Im Typ	Im/W	Energy efficiency
2700K	7.8	1172	150		1017	130	
	11.4	1612	141		1416	124	
	16.5	2189	133		1936	117	
	21.7	2703	125	A ₁ G E	2408	111	A ₁ G F
3000K	7.8	1207	155		1052	135	
	11.4	1660	146		1465	129	
	16.5	2253	137		2003	121	
	21.7	2782	128	A ₁ G E	2491	115	A ₁ G F
4000K	7.8	1278	164		1052	135	
	11.4	1758	154		1465	129	
	16.5	2387	145		2003	121	
	21.7	2944	136	A ₁ G E	2491	115	A ₁ G F
6500K	7.8	1278	164				
	11.4	1758	154				
	16.5	2387	145				
	21.7	2944	136	A ₁ G E			

RA/CRI	CRI>80, CRI>90
PCB	IMS 1.6 mm
LED type	OSRAM® 2835
LED Q.ty	48
Cover	Trasparente / Transparent
Dimensions	Ø 73 mm x h 7.7 mm

Curva tipica di distribuzione della luce Luminous intensity distribution



Accessori / Accessories

Cavi, pad termico / Cables, thermal pad

Codice ordine standard / Standard order code

Con cover di protezione in PC incollata, cavi saldati, senza pad termico e altri accessori

With glued PC protection cover, welded cables, without thermal pad and other accessories

CL386 | **XXXXX** | **XI** | **XX** | **YBB** | **YYYYY**

- Codice fisso / Fixed code** CL386_XI_YBB
- CCT + SDCM**

	CRI>80	CRI>90
2700K	27803	27903
3000K	30803	30903
4000K	40803	40903
6500K	65803	/
- Cavi / Cables**

Cavi laterali / Side cables	AX
Cavi posteriori / Back cables	BX
- Variante cavo / Cable variants**
Da definire in fase d'ordine / To be chosen when ordering

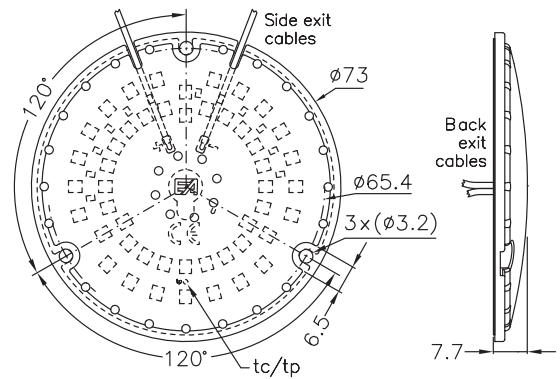
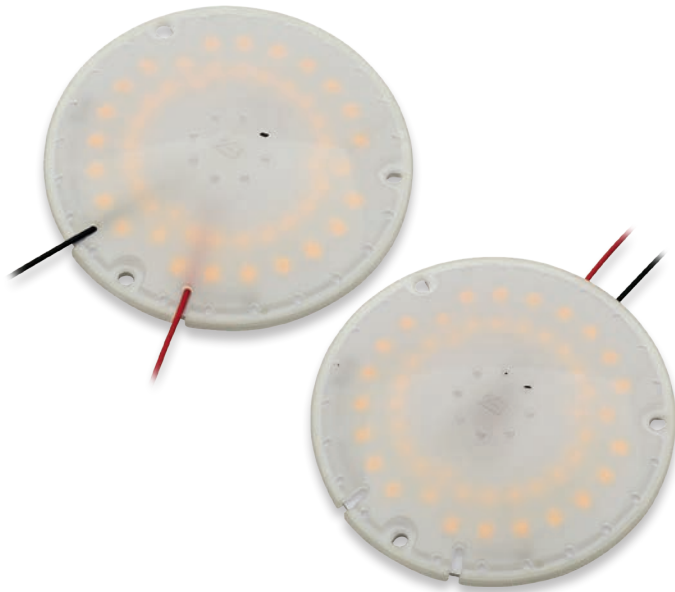


Scheda tecnica completa sul nostro sito
Complete datasheet on our web site
www.easrl.com



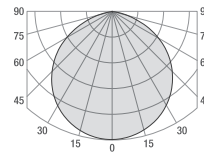
Riferimenti normativi / Normative requirements
EN 62031 / EN 62471 / IEC TR 62778

CL386_XI_Z



RA/CRI	CRI>80, CRI>90
PCB	IMS 1.6 mm
LED type	OSRAM® 2835
LED Q.ty	48
Cover	Satinata / Frosted
Dimensions	Ø 73 mm x h 7.7 mm

Curva tipica di distribuzione della luce
Luminous intensity distribution



Accessori / Accessories

Cavi, pad termico / Cables, thermal pad

Codice ordine standard / Standard order code

Con cover di protezione in PC incollata, cavi saldati, senza pad termico e altri accessori

With glued PC protection cover, welded cables, without thermal pad and other accessories

CL386 | **XXXXX** | **XI** | **XX** | **ZBB** | **YYYYY**

① Codice fisso / Fixed code CL386_XI_ZBB

② CCT + SDCM	CRI>80	CRI>90
2700K	27803	27903
3000K	30803	30903
4000K	40803	40903
6500K	65803	/

③ Cavi / Cables

Cavi laterali / Side cables	AX
Cavi posteriori / Back cables	BX

④ Variante cavo / Cable variants

Da definire in fase d'ordine / To be chosen when ordering

CC Input (mA)	V Typ (V)	Power Typ (W)
350	22.2	7.8
500	22.8	11.4
700	23.5	16.5
900	24.1	21.7

CCT	Power Typ (W)	CRI>80			CRI>90		
		Im Typ	Im/W	Energy efficiency	Im Typ	Im/W	Energy efficiency
2700K	7.8	1021	131		851	109	A G F
	11.4	1404	123		1185	104	A G F
	16.5	1906	116	A G F			
3000K	7.8	1051	135		880	113	
	11.4	1445	127		1226	108	A G F
	16.5	1962	119	A G F			
4000K	7.8	1113	143		880	113	
	11.4	1531	134		1226	108	A G F
	16.5	2078	126				
	21.7	2563	118	A G F			
6500K	7.8	1113	143				
	11.4	1531	134				
	16.5	2078	126				
	21.7	2563	118	A G F			



Scheda tecnica completa sul nostro sito
Complete datasheet on our web site

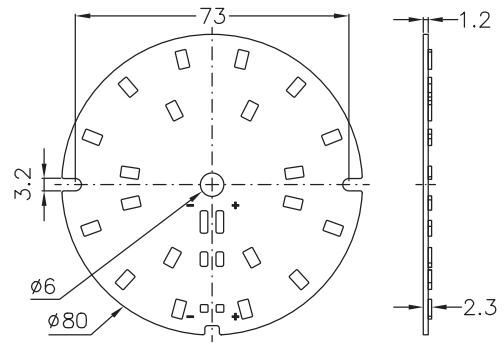
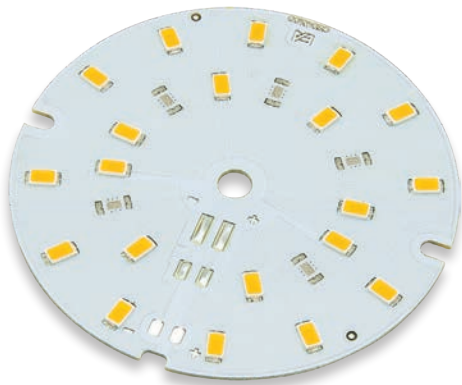
www.easrl.com



Riferimenti normativi / Normative requirements

EN 62031 / EN 62471 / IEC TR 62778

CL043_X1

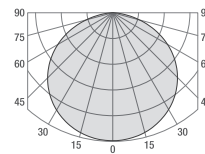


CC Input (mA)	V Typ (V)	Power Typ (W)
350	15.3	5.4
400	15.6	6.2
500	16	8

RA/CRI	CRI>80, CRI>90
PCB	FR4 1.2 mm
LED type	SEOUL® 5630
LED Q.ty	20
Dimensions	Ø 80 mm x h 2.3 mm

CCT	Power Typ (W)	CRI>80			CRI>90		
		Im Typ	Im/W	Energy efficiency	Im Typ	Im/W	Energy efficiency
2700K	5.4	786	146		642	119	
	6.2	894	144	A+ E	726	117	A+ F
	8	1083	135		875	109	
3000K	5.4	786	146		668	124	
	6.2	894	144	A+ E	756	122	A+ E
	8	1083	135		911	114	
4000K	5.4	786	146		707	131	
	6.2	894	144	A+ E	800	129	A+ E
	8	1083	135		964	121	
5000K	5.4	794	147				
	6.2	903	146	A+ E			
	8	1094	137				

Curva tipica di distribuzione della luce
Luminous intensity distribution



Accessori / Accessories

Cavi, pad termico, connettore / Cables, thermal pad, connector

Codice ordine standard / Standard order code

Senza cavi, pad termico e altri accessori

Without cables, thermal pad and other accessories

CL043 | XXXXX | X1XXAD | YYYYY

1 Codice fisso / Fixed code CL043_X1XXAD

2 CCT + SDCM	CRI>80	CRI>90
2700K	27803	27903
3000K	30803	30903
4000K	40803	40903
5000K	50803	/

3 Variante cavo / Cable variants

Da definire in fase d'ordine / To be chosen when ordering



Scheda tecnica completa sul nostro sito
Complete datasheet on our web site

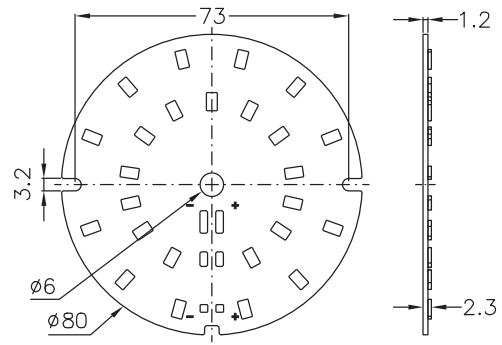
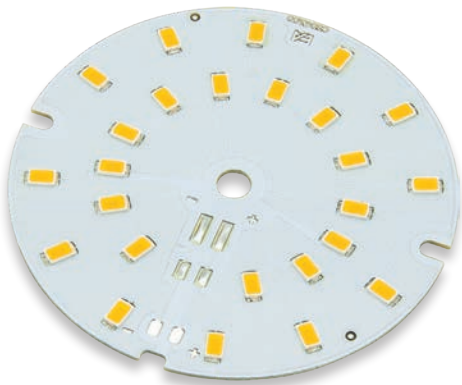
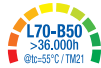
www.easrl.com



Riferimenti normativi / Normative requirements

EN 62031 / EN 62471 / IEC TR 62778

CL043_X2

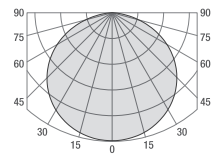


RA/CRI	CRI>80, CRI>90
PCB	FR4 1.2 mm
LED type	SEOUL® 5630
LED Q.ty	25
Dimensions	Ø 80 mm x h 2.3 mm

CC Input (mA)	V Typ (V)	Power Typ (W)
350	14.5	5.1
500	15	7.5
700	15.6	10.9

CCT	Power Typ (W)	CRI>80			CRI>90		
		Im Typ	lm/W	Energy efficiency	Im Typ	lm/W	Energy efficiency
2700K	5.1	846	166	A D	656	129	A E
	7.5	1170	156		908	121	
	10.9	1556	143		1207	111	
3000K	5.1	846	166	A D	683	134	A E
	7.5	1170	156		945	126	
	10.9	1556	143		1257	115	
4000K	5.1	846	166	A D	723	142	A E
	7.5	1170	156		1000	133	
	10.9	1556	143		1330	122	
5000K	5.1	855	168	A D			
	7.5	1183	158				
	10.9	1573	144				

Curva tipica di distribuzione della luce
Luminous intensity distribution



Accessori / Accessories

Cavi, pad termico, connettore / Cables, thermal pad, connector

Codice ordine standard / Standard order code

Senza cavi, pad termico e altri accessori

Without cables, thermal pad and other accessories

CL043 | XXXXX | X2XXAD | YYYYY

1 Codice fisso / Fixed code CL043_X2XXAD

2 CCT + SDCM	CRI>80	CRI>90
2700K	27803	27903
3000K	30803	30903
4000K	40803	40903
5000K	50803	/

3 Variante cavo / Cable variants

Da definire in fase d'ordine / To be chosen when ordering



Scheda tecnica completa sul nostro sito
Complete datasheet on our web site

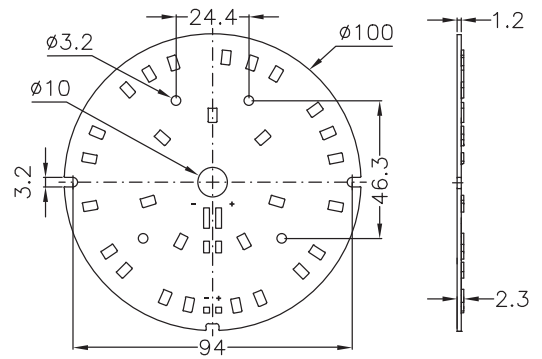
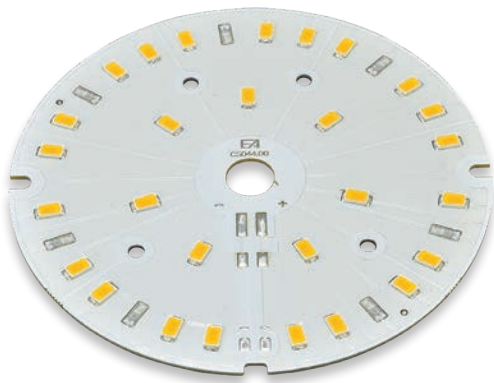
www.easrl.com



Riferimenti normativi / Normative requirements

EN 62031 / EN 62471 / IEC TR 62778

CLO44_X1

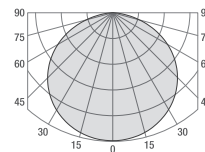


CC Input (mA)	V Typ (V)	Power Typ (W)
350	20.5	7.2
400	20.9	8.3
500	21.5	10.7

RA/CRI	CRI>80, CRI>90
PCB	FR4 1.2 mm
LED type	SEOUL® 5630
LED Q.ty	28
Dimensions	Ø 100 mm x h 2.3 mm

CCT	Power Typ (W)	CRI>80			CRI>90		
		Im Typ	Im/W	Energy efficiency	Im Typ	Im/W	Energy efficiency
2700K	7.2	1158	161	A ₁ G ₂ D	809	112	A ₁ G ₂ F
	8.3	1310	158		915	110	
	10.7	1579	148		1102	103	
3000K	7.2	1158	161	A ₁ G ₂ D	936	130	A ₁ G ₂ E
	8.3	1310	158		1058	127	
	10.7	1579	148		1275	119	
4000K	7.2	1158	161	A ₁ G ₂ D	990	138	A ₁ G ₂ E
	8.3	1310	158		1120	135	
	10.7	1579	148		1350	126	
5000K	7.2	1171	163	A ₁ G ₂ D			
	8.3	1324	160				
	10.7	1596	149				

Curva tipica di distribuzione della luce
Luminous intensity distribution



Accessori / Accessories

Cavi, pad termico, connettore / Cables, thermal pad, connector

Codice ordine standard / Standard order code

Senza cavi, pad termico e altri accessori

Without cables, thermal pad and other accessories

CLO44 | **XXXXX** | **X1XXAD** | **YYYYY**

① Codice fisso / Fixed code CLO44_X1XXAD

② CCT + SDCM	CRI>80		CRI>90	
	2700K	27803	27903	
3000K	30803	30903		
4000K	40803	40903		
5000K	50803	/		

③ Variante cavo / Cable variants

Da definire in fase d'ordine / To be chosen when ordering



Scheda tecnica completa sul nostro sito
Complete datasheet on our web site

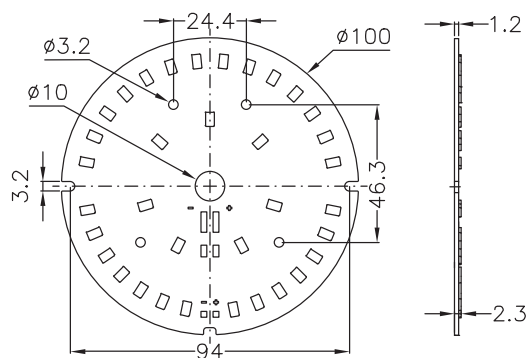
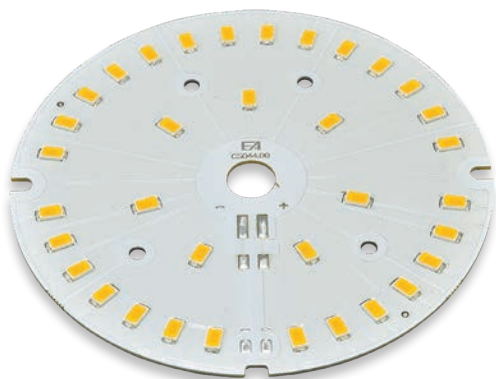
www.easrl.com



Riferimenti normativi / Normative requirements

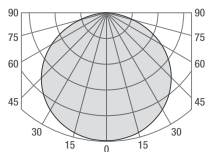
EN 62031 / EN 62471 / IEC TR 62778

CL044_X2



RA/CRI	CRI>80, CRI>90
PCB	FR4 1.2 mm
LED type	SEOUL® 5630
LED Q.ty	35
Dimensions	Ø 100 mm x h 2.3 mm

Curva tipica di distribuzione della luce
Luminous intensity distribution



CC Input (mA)	V Typ (V)	Power Typ (W)
350	20.4	7.2
500	21.1	10.5
700	22	15.4

CCT	Power Typ (W)	CRI>80			CRI>90		
		Im Typ	lm/W	Energy efficiency	Im Typ	lm/W	Energy efficiency
2700K	7.2	1184	164	A D	919	128	A E
	10.5	1638	156		1271	121	
	15.4	2179	141		1690	110	
3000K	7.2	1184	164	A D	937	130	A E
	10.5	1638	156		1283	122	
	15.4	2179	141		1707	111	
4000K	7.2	1184	164	A D	1012	141	A E
	10.5	1638	156		1400	133	
	15.4	2179	141		1862	121	
5000K	7.2	1197	166	A D			
	10.5	1656	158				
	15.4	2202	143				

Accessori / Accessories

Cavi, pad termico, connettore / Cables, thermal pad, connector

Codice ordine standard / Standard order code

Senza cavi, pad termico e altri accessori
Without cables, thermal pad and other accessories

CL044 | **XXXXX** | **X2XXAD** | **YYYYY**

1 Codice fisso / Fixed code CL044_X2XXAD

2 CCT + SDCM	CRI>80	CRI>90
2700K	27803	27903
3000K	30803	30903
4000K	40803	40903
5000K	50803	/

3 Variante cavo / Cable variants

Da definire in fase d'ordine / To be chosen when ordering

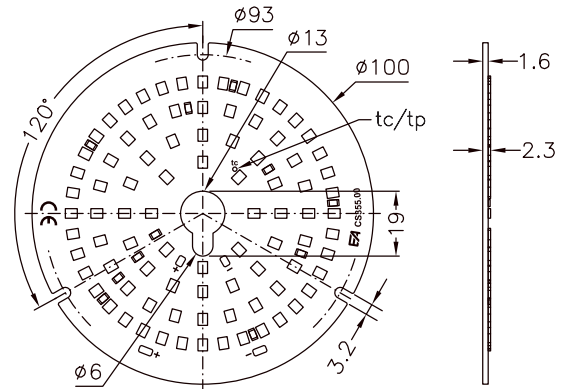


Scheda tecnica completa sul nostro sito
Complete datasheet on our web site
www.easrl.com



Riferimenti normativi / Normative requirements
EN 62031 / EN 62471 / IEC TR 62778

CL355_XI

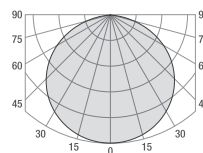


CC Input (mA)	V Typ (V)	Power Typ (W)
350	22.5	7.9
500	22.9	11.4
700	23.4	16.4
900	23.9	21.5

RA/CRI	CRI>80, CRI>90
PCB	IMS 1.6 mm
LED type	OSRAM® 2835
LED Q.ty	88
Dimensions	Ø 100 mm x h 2.3 mm

CCT	Power Typ (W)	CRI>80			CRI>90		
		lm Typ	lm/W	Energy efficiency	lm Typ	lm/W	Energy efficiency
2700K	7.9	1236	156		1033	131	
	11.4	1701	149		1428	125	
	16.4	2306	141	A A E	1943	118	A A E
	21.5	2881	134		2417	112	
3000K	7.9	1254	159		1033	131	
	11.4	1726	151		1428	125	
	16.4	2341	143	A A E	1943	118	A A E
	21.5	2923	136		2417	112	
4000K	7.9	1349	171		1170	148	
	11.4	1867	164		1618	142	
	16.4	2544	155	A A D	2202	134	A A E
	21.5	3162	147		2740	127	
5000K	7.9	1377	174				
	11.4	1895	166				
	16.4	2570	157	A A D			
	21.5	3210	149				

Curva tipica di distribuzione della luce
Luminous intensity distribution



Attenzione / Warning

Applicando una cover di protezione alla sorgente luminosa si avrà una diminuzione in percentuale del valore dei lumen (lm).

La cover opale inoltre può provocare anche una variazione importante del CCT.

N.B.: al fine del mantenimento dei parametri sopra indicati, in conformità alla normativa EPREL, la cover deve rimanere removibile.

Applying a protection cover to the light source will have a decrease in the lumen value (lm).

The opal cover can also cause a significant change in the CCT.

N.B.: in order to maintain the above parameters, in accordance with the EPREL standard, the cover must remain removable.

Accessori / Accessories

Cavi, pad termico, cover / Cables, thermal pad, cover

Codice ordine standard / Standard order code

Senza cavi, pad termico e altri accessori

Without cables, thermal pad and other accessories

CL355 . XXXXX . XIXXBA . YYYYY

1 Codice fisso / Fixed code CL355_XIXXBA

2 CCT + SDCM	CRI>80	CRI>90
2700K	27803	27903
3000K	30803	30903
4000K	40803	40903
5000K	50803	/

3 Variante cavo / Cable variants

Da definire in fase d'ordine / To be chosen when ordering



Scheda tecnica completa sul nostro sito
Complete datasheet on our web site

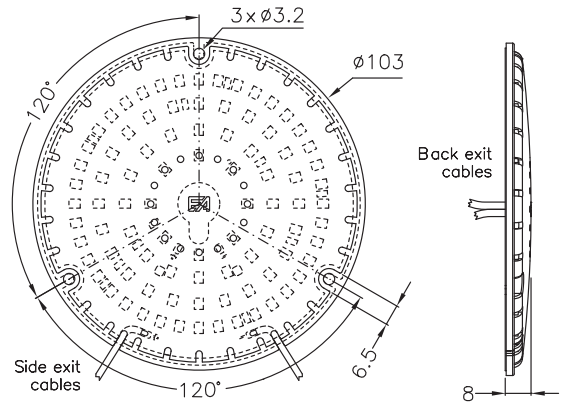
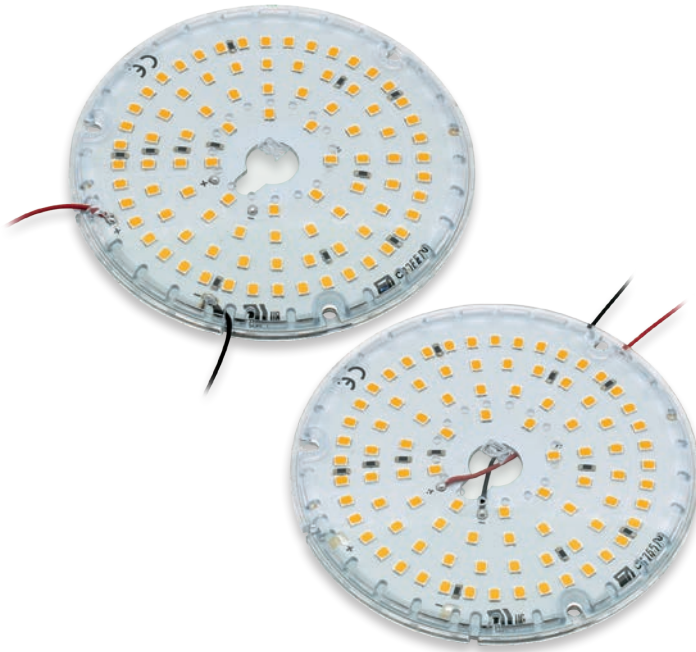
www.easrl.com



Riferimenti normativi / Normative requirements

EN 62031 / EN 62471 / IEC TR 62778

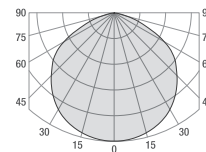
CL355_XI_Y



RA/CRI	CRI>80, CRI>90
PCB	IMS 1.6 mm
LED type	OSRAM® 2835
LED Q.ty	88
Cover	Trasparente / Transparent
Dimensions	Ø 103 mm x h 8 mm

CC Input (mA)	V Typ (V)	Power Typ (W)
350	22.5	7.9
500	22.9	11.4
700	23.4	16.4
900	23.9	21.5

Curva tipica di distribuzione della luce Luminous intensity distribution



CCT	Power Typ (W)	CRI>80			CRI>90		
		Im Typ	Im/W	Energy efficiency	Im Typ	Im/W	Energy efficiency
2700K	7.9	1137	144		950	120	
	11.4	1565	137		1327	116	
	16.4	2122	129	A ₆ E	1826	111	A ₆ F
	21.5	2650	123		2321	108	
3000K	7.9	1154	146		950	120	
	11.4	1588	139		1327	116	
	16.4	2153	131	A ₆ E	1826	111	A ₆ F
4000K	21.5	2690	125		2321	108	
	7.9	1241	157		1077	136	
	11.4	1717	151		1504	132	
5000K	16.4	2341	143	A ₆ E	2069	126	A ₆ E
	21.5	2909	135		2630	122	
	7.9	1267	160				
	11.4	1743	153				
	16.4	2364	144	A ₆ E			
	21.5	2953	137				

Accessori / Accessories

Cavi, pad termico / Cables, thermal pad

Codice ordine standard / Standard order code

Con cover di protezione in PC incollata, cavi saldati, senza pad termico e altri accessori

With glued PC protection cover, welded cables, without thermal pad and other accessories

CL355 | **XXXXX** | **XI** | **XX** | **YBA** | **YYYYY**

① | ② | ① | ③ | ① | ④

- Codice fisso / Fixed code** CL355_XI_YBA
- CCT + SDCM**

	CRI>80	CRI>90
2700K	27803	27903
3000K	30803	30903
4000K	40803	40903
5000K	50803	/
- Cavi / Cables**

Cavi laterali / Side cables	AX
Cavi posteriori / Back cables	BX
- Variante cavo / Cable variants**
Da definire in fase d'ordine / To be chosen when ordering



Scheda tecnica completa sul nostro sito
Complete datasheet on our web site

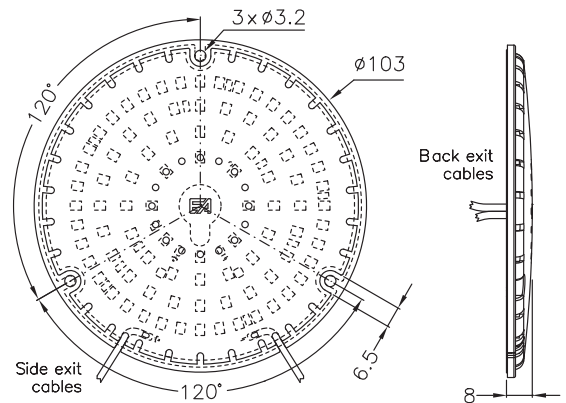
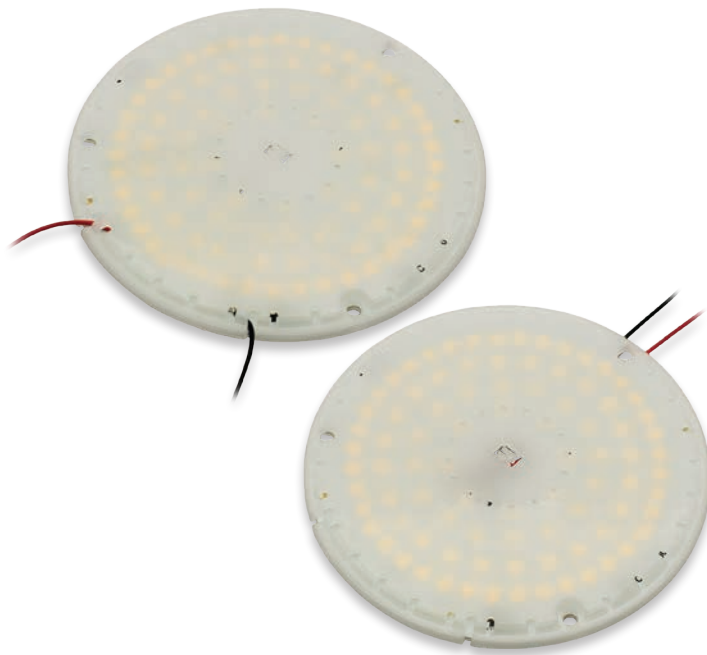
www.easrl.com



Riferimenti normativi / Normative requirements

EN 62031 / EN 62471 / IEC TR 62778

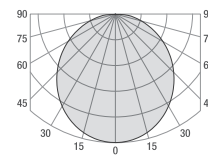
CL355_XI_Z



CC Input (mA)	V Typ (V)	Power Typ (W)
350	22.5	7.9
500	22.9	11.4
700	23.4	16.4
900	23.9	21.5

CCT	Power Typ (W)	CRI>80			CRI>90		
		Im Typ	Im/W	Energy efficiency	Im Typ	Im/W	Energy efficiency
2700K	7.9	1038	131		867	110	
	11.4	1429	125		1199	105	A ₁ G F
	16.4	1937	118	A ₁ G F			
	21.5	2420	113				
3000K	7.9	1053	133		867	110	
	11.4	1450	127		1199	105	A ₁ G F
	16.4	1966	120	A ₁ G E			
	21.5	2456	114				
4000K	7.9	1133	143		983	124	
	11.4	1568	138		1359	119	
	16.4	2137	130	A ₁ G E	1849	113	A ₁ G F
	21.5	2656	124		2301	107	
5000K	7.9	1156	146				
	11.4	1592	140				
	16.4	2159	132	A ₁ G E			
	21.5	2696	125				

RA/CRI	CRI>80, CRI>90
PCB	IMS 1.6 mm
LED type	OSRAM® 2835
LED Q.ty	88
Cover	Satinata / Frosted
Dimensions	Ø 103 mm x h 8 mm



Curva tipica di distribuzione della luce
Luminous intensity distribution

Accessori / Accessories

Cavi, pad termico / Cables, thermal pad

Codice ordine standard / Standard order code

Con cover di protezione in PC incollata, cavi saldati, senza pad termico e altri accessori

With glued PC protection cover, welded cables, without thermal pad and other accessories

CL355 | XXXXX | XI | XX | ZBA | YYYYY

1 Codice fisso / Fixed code CL355_XI_ZBA

2 CCT + SDCM	CRI>80	CRI>90
2700K	27803	27903*
3000K	30803	30903*
4000K	40803	40903
5000K	50803	/

*Max 500mA

3 Cavi / Cables

Cavi laterali / Side cables	AX
Cavi posteriori / Back cables	BX

4 Variante cavo / Cable variants

Da definire in fase d'ordine / To be chosen when ordering



Scheda tecnica completa sul nostro sito
Complete datasheet on our web site

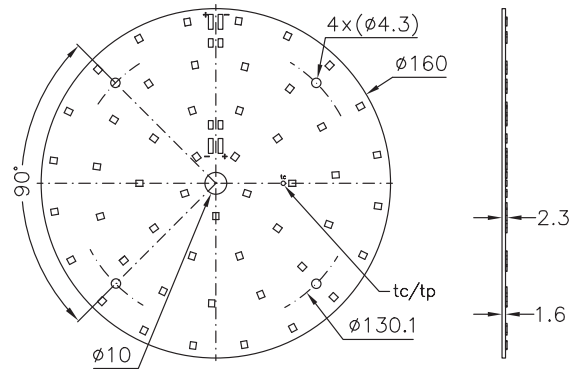
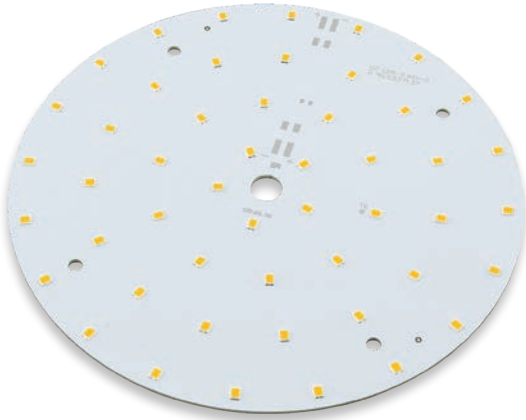
www.easrl.com



Riferimenti normativi / Normative requirements

EN 62031 / EN 62471 / IEC TR 62778

CL168_BA

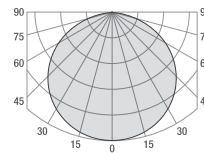


CC Input (mA)	V Typ (V)	Power Typ (W)
350	14.1	4.9
500	14.5	7.3
600	14.8	8.9
700	15	10.5

RA/CRI	CRI>80, CRI>90
PCB	FR4 1.6 mm
LED type	OSRAM® 2835
LED Q.ty	50
Dimensions	Ø 160 mm x h 2.3 mm

CCT	Power Typ (W)	CRI>80			CRI>90		
		Im Typ	Im/W	Energy efficiency	Im Typ	Im/W	Energy efficiency
2700K	4.9	764	156	A E	676	138	A E
	7.3	1070	147		945	129	
	8.9	1260	142		1125	126	
	10.5	1444	138		1296	123	
3000K	4.9	808	165	A D	676	138	A E
	7.3	1131	155		945	129	
	8.9	1332	150		1125	126	
	10.5	1526	145		1296	123	
4000K	4.9	852	174	A D	766	156	A E
	7.3	1193	163		1071	147	
	8.9	1404	158		1275	143	
	10.5	1609	153		1469	140	
5000K	4.9	852	174	A D			
	7.3	1193	163				
	8.9	1404	158				
	10.5	1609	153				

Curva tipica di distribuzione della luce Luminous intensity distribution



Accessori / Accessories

Cavi, pad termico, connettori / Cables, thermal pad, connectors

Codice ordine standard / Standard order code

Senza cavi, pad termico e altri accessori

Without cables, thermal pad and other accessories

CL168 | XXXXX | .XXXBA | .YYYYY |

① Codice fisso / Fixed code

CL168_XXXBA

② CCT + SDCM

CRI>80

CRI>90

2700K

27803

27903

3000K

30803

30903

4000K

40803

40903

5000K

50803

/

③ Variante cavo / Cable variants

Da definire in fase d'ordine / To be chosen when ordering



Scheda tecnica completa sul nostro sito
Complete datasheet on our web site

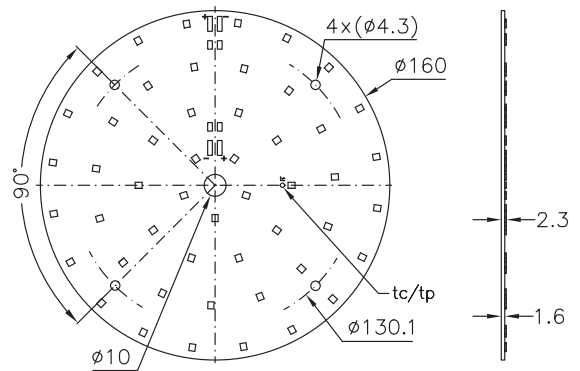
www.easrl.com



Riferimenti normativi / Normative requirements

EN 62031 / EN 62471 / IEC TR 62778

CL168_BB

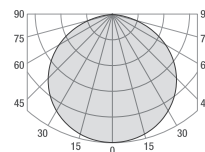


CC Input (mA)	V Typ (V)	Power Typ (W)
350	13.7	4.8
500	14	7
700	14.3	10
1050	14.8	15.5
1400	15.2	21.3
1500	15.3	23

RA/CRI	CRI>80, CRI>90
PCB	FR4 1.6 mm
LED type	OSRAM® 2835
LED Q.ty	50
Dimensions	Ø 160 mm x h 2.3 mm

CCT	Power Typ (W)	CRI>80			CRI>90		
		Im Typ	Im/W	Energy efficiency	Im Typ	Im/W	Energy efficiency
2700K	4.8	801	167		713	149	
	7	1123	160		1009	144	
	10	1540	154		1398	140	
	15.5	2222	143		2059	133	
	21.3	2884	135		2581	121	
	23	3067	133	A+ E	2755	120	A+ E
3000K	4.8	868	181		738	154	
	7	1230	176		1044	149	
	10	1669	167		1446	145	
	15.5	2434	157		2130	137	
	21.3	3093	145		2670	125	
	23	3255	142	A+ E	2850	124	A+ E
4000K	4.8	893	186		738	154	
	7	1265	181		1044	149	
	10	1717	172		1446	145	
	15.5	2503	161		2130	137	
	21.3	3181	149		2670	125	
	23	3348	146	A+ E	2850	124	A+ E
6500K	4.8	893	186				
	7	1265	181				
	10	1717	172				
	15.5	2503	161				
	21.3	3181	149				
23	3348	146	A+ E				

Curva tipica di distribuzione della luce Luminous intensity distribution



Accessori / Accessories

Cavi, pad termico, connettori / Cables, thermal pad, connectors

Codice ordine standard / Standard order code

Senza cavi, pad termico e altri accessori

Without cables, thermal pad and other accessories

CL168 | XXXXX | XXXBB | YYYYY

- Codice fisso / Fixed code** CL168_XXXBB
- CCT + SDCM**

	CRI>80	CRI>90
2700K	27803	27903
3000K	30803	30903
4000K	40803	40903
6500K	65803	/
- Variante cavo / Cable variants**
Da definire in fase d'ordine / To be chosen when ordering

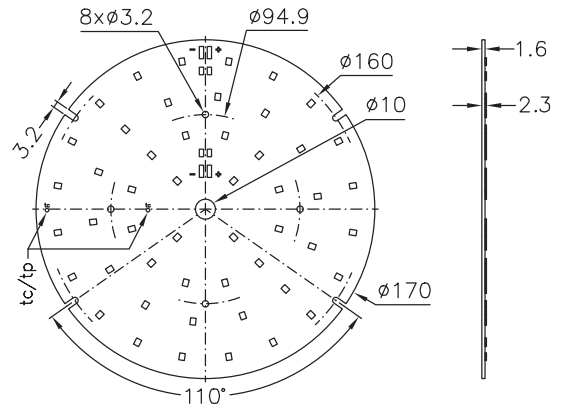
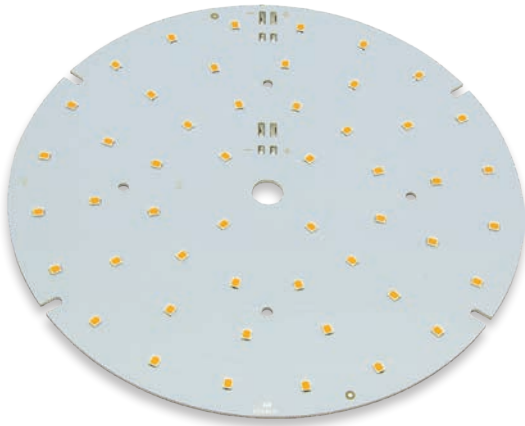
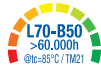


Scheda tecnica completa sul nostro sito
Complete datasheet on our web site
www.easrl.com



Riferimenti normativi / Normative requirements
EN 62031 / EN 62471 / IEC TR 62778

CL122

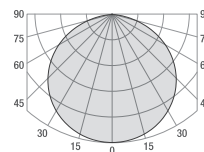


CC Input (mA)	V Typ (V)	Power Typ (W)
350	28,2	9.9
500	29	14.5
700	30	21
750	30.3	22.7
900	31	27.9

RA/CRI	CRI>80, CRI>90
PCB	IMS 1.6 mm
LED type	OSRAM® 2835
LED Q.ty	50
Dimensions	Ø 170 mm x h 2.3 mm

CCT	Power Typ (W)	CRI>80			CRI>90		
		Im Typ	lm/W	Energy efficiency	Im Typ	lm/W	Energy efficiency
2700K	9.9	1604	162		1398	141	
	14.5	2220	153		1963	135	
	21	2972	142		2636	126	
	22.7	3162	139	A g E	2784	123	A g E
	27.9	3681	132		3256	117	
3000K	9.9	1652	167		1446	146	
	14.5	2285	158		2031	140	
	21	3060	146		2811	134	
	22.7	3255	143	A g E	3000	132	A g E
	27.9	3789	136		3440	123	
4000K	9.9	1699	172		1446	146	
	14.5	2350	162		2031	140	
	21	3147	150		2811	134	
	22.7	3348	147	A g D	3000	132	A g E
	27.9	3897	140		3440	123	
6500K	9.9	1807	183				
	14.5	2527	174				
	21	3452	164				
	22.7	3690	163	A g D			
	27.9	4316	155				

Curva tipica di distribuzione della luce Luminous intensity distribution



Accessori / Accessories

Cavi, pad termico, connettori / Cables, thermal pad, connectors

Codice ordine standard / Standard order code

Senza cavi, pad termico e altri accessori

Without cables, thermal pad and other accessories

CL122 | XXXXX | XXXBB | YYYYY

1 Codice fisso / Fixed code CL122_XXXBB

2 CCT + SDCM	CRI>80	CRI>90
2700K	27803	27903
3000K	30803	30903
4000K	40803	40903
6500K	65803	/

3 Variante cavo / Cable variants

Da definire in fase d'ordine / To be chosen when ordering



Scheda tecnica completa sul nostro sito
Complete datasheet on our web site

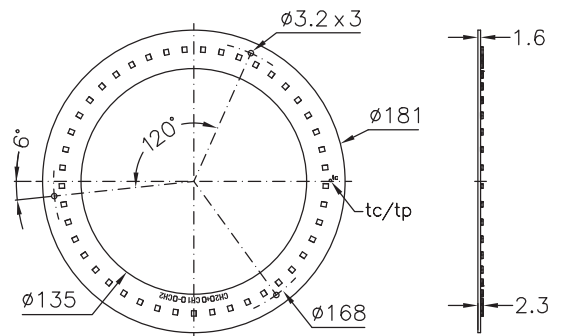
www.easrl.com



Riferimenti normativi / Normative requirements

EN 62031 / EN 62471 / IEC TR 62778

CL038_X1

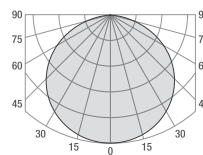


CC Input (mA)	V Typ (V)	Power Typ (W)
350	25.2	8.8
500	25.9	13
700	26.7	18.7
750	26.9	20.2
900	27.5	24.7
1050	27.9	29.3

RA/CRI	CRI>80, CRI>90
PCB	IMS 1.6 mm
LED type	OSRAM® 2835
LED Q.ty	45
Dimensions	Ø 181 mm x h 2.3 mm

CCT	Power Typ (W)	CRI>80			CRI>90		
		Im Typ	Im/W	Energy efficiency	Im Typ	Im/W	Energy efficiency
2700K	8.8	1444	164		1183	134	
	13	2019	155		1661	128	
	18.7	2675	143		2274	122	
	20.2	2846	141	A ₊ E	2427	120	A ₊ E
	24.7	3277	133		2838	115	
	29.3	3704	126		3235	110	
3000K	8.8	1486	169		1223	139	
	13	2079	160		1718	132	
	18.7	2754	147		2353	126	
	20.2	2930	145	A ₊ E	2511	124	A ₊ E
	24.7	3373	137		2936	119	
	29.3	3812	130		3346	114	
4000K	8.8	1529	174		1223	139	
	13	2138	164		1718	132	
	18.7	2832	151		2353	126	
	20.2	3013	149	A ₊ D	2511	124	A ₊ E
	24.7	3470	140		2936	119	
	29.3	3921	134		3346	114	
6500K	8.8	1529	174				
	13	2138	164				
	18.7	2832	151				
	20.2	3013	149	A ₊ D			
	24.7	3470	140				

Curva tipica di distribuzione della luce
Luminous intensity distribution



Accessori / Accessories

Cavi, pad termico / Cables, thermal pad

Codice ordine standard / Standard order code

Senza cavi, pad termico e altri accessori

Without cables, thermal pad and other accessories

CL038 | XXXXX | X1XXBB | YYYYY

1 Codice fisso / Fixed code CL038_X1XXBB

2 CCT + SDCM	CRI>80	CRI>90
2700K	27803	27903
3000K	30803	30903
4000K	40803	40903
6500K	65803	/

3 Variante cavo / Cable variants

Da definire in fase d'ordine / To be chosen when ordering



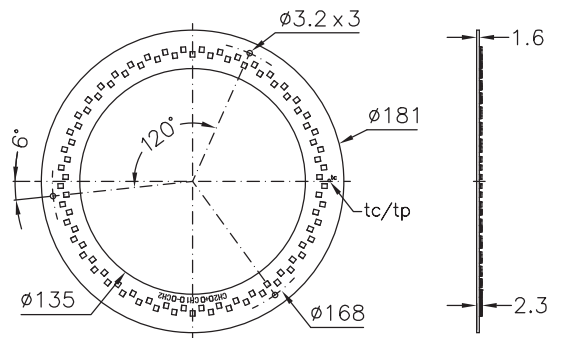
Scheda tecnica completa sul nostro sito
Complete datasheet on our web site
www.easrl.com



Riferimenti normativi / Normative requirements

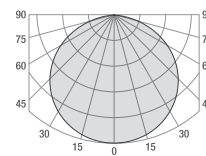
EN 62031 / EN 62471 / IEC TR 62778

CL038_X2



RA/CRI	CRI>80, CRI>90
PCB	IMS 1.6 mm
LED type	OSRAM® 2835
LED Q.ty	90 (45+45)
Dimensions	Ø 181 mm x h 2.3 mm

Curva tipica di distribuzione della luce
Luminous intensity distribution



Nota tecnica / Technical note

La scheda LED è composta da due circuiti indipendenti che possono essere alimentati separatamente o contemporaneamente per singola o doppia accensione.

Un driver per ogni singolo circuito da 45 LED.

The LED board is composed of two independent circuits that can be powered separately or simultaneously for single or double ignition. One driver for single circuit of 45 LEDs.

Accessori / Accessories

Cavi, pad termico / Cables, thermal pad

Codice ordine standard / Standard order code

Senza cavi, pad termico e altri accessori

Without cables, thermal pad and other accessories

CL038 | **XXXXX** | **X2XXBB** | **YYYYY**

① Codice fisso / Fixed code CL038_X2XXBB

② CCT + SDCM	CRI>80	CRI>90
2700K	27803	27903
3000K	30803	30903
4000K	40803	40903
6500K	65803	/

③ Variante cavo / Cable variants

Da definire in fase d'ordine / To be chosen when ordering



Scheda tecnica completa sul nostro sito
Complete datasheet on our web site
www.easrl.com



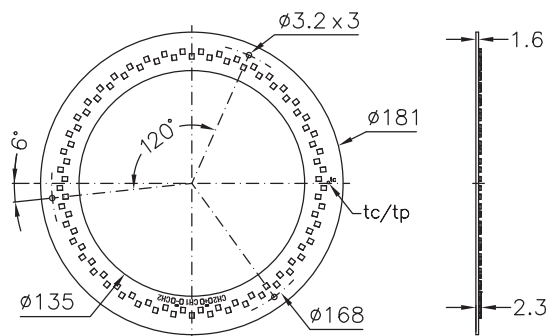
Riferimenti normativi / Normative requirements

EN 62031 / EN 62471 / IEC TR 62778

CC Input (mA) Ch1 / Ch2	V Typ (V) Ch1 / Ch2	Power Typ (W) Ch1 / Ch2
350 350	25.7 25.7	9 9
500 500	26.4 26.4	13.2 13.2
700 700	27.2 27.2	19 19
750 750	27.4 27.4	20.5 20.5
900 900	28 28	25.2 25.2
1050 1050	28.4 28.4	29.9 29.9

CCT	Power Typ (W) Ch1 + Ch2	CRI>80 / Ch1 + Ch2			CRI>90 / Ch1 + Ch2		
		Im Typ	Im/W	Energy efficiency	Im Typ	Im/W	Energy efficiency
2700K	18	2734	152		2239	124	
	26.4	3854	146		3170	120	
	38.1	5062	133		4304	113	
	41.1	5386	131	A ₀ E	4594	112	A ₀ F
	50.4	6269	124				
	59.7	7114	119				
3000K	18	2815	156		2316	129	
	26.4	3967	150		3279	124	
	38.1	5211	137		4453	117	
	41.1	5544	135	A ₀ E	4752	116	A ₀ F
	50.4	6453	128		5617	111	
	59.7	7323	123				
4000K	18	2895	161		2316	129	
	26.4	4080	155		3279	124	
	38.1	5360	141		4453	117	
	41.1	5702	139	A ₀ E	4752	116	A ₀ F
	50.4	6638	132		5617	111	
	59.7	7532	126				
6500K	18	2895	161				
	26.4	4080	155				
	38.1	5360	141				
	41.1	5702	139	A ₀ E			
	50.4	6638	132				
	59.7	7532	126				

CLO38_X3

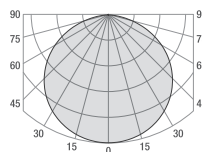


CC Input (mA)	V Typ (V)	Power Typ (W)
700	25.2	17.6
1000	25.9	25.9
1400	26.7	37.4
1500	26.9	40.4
1800	27.5	49.4
2100	27.9	58.6

RA/CRI	CRI>80, CRI>90
PCB	IMS 1.6 mm
LED type	OSRAM® 2835
LED Q.ty	90
Dimensions	Ø 181 mm x h 2.3 mm

CCT	Power Typ (W)	CRI>80			CRI>90		
		Im Typ	Im/W	Energy efficiency	Im Typ	Im/W	Energy efficiency
2700K	17.6	2816	160	A E	2315	132	A F
	25.9	3917	151		3186	123	
	37.4	5216	139		4276	114	
	40.4	5549	137		4514	112	
	49.4	6390	129		5220	106	
	58.6	7222	123		5920	101	
3000K	17.6	2973	169	A E	2603	148	A E
	25.9	4157	161		3583	138	
	37.4	5507	147		4756	127	
	40.4	5859	145		5076	126	
	49.4	6747	137		6000	121	
4000K	17.6	3027	172	A D	2603	148	A E
	25.9	4233	163		3583	138	
	37.4	5552	148		4756	127	
	40.4	5906	146		5076	126	
	49.4	6801	138		6000	121	
	58.6	7686	131		6730	115	
6500K	17.6	3058	174	A D	6730	115	A E
	25.9	4276	165				
	37.4	5665	151				
	40.4	5906	146				
	49.4	6939	140				
	58.6	7843	134				

Curva tipica di distribuzione della luce Luminous intensity distribution



Nota tecnica / Technical note

La scheda LED va alimentata con un singolo driver.
LED board is powered by single driver.

Accessori / Accessories

Cavi, pad termico / Cables, thermal pad

Codice ordine standard / Standard order code

Senza cavi, pad termico e altri accessori

Without cables, thermal pad and other accessories

CLO38 | **XXXXX** | **X3XXBB** | **YYYYY**

1 Codice fisso / Fixed code CLO38_X3XXBB

2 CCT + SDCM	CRI>80	CRI>90
2700K	27803	27903
3000K	30803	30903
4000K	40803	40903
6500K	65803	/

3 Variante cavo / Cable variants

Da definire in fase d'ordine / To be chosen when ordering

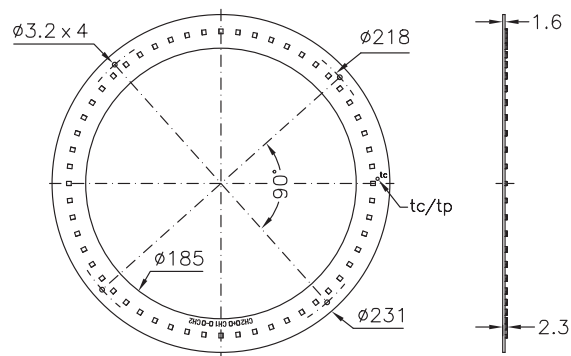


Scheda tecnica completa sul nostro sito
Complete datasheet on our web site
www.easrl.com



Riferimenti normativi / Normative requirements
EN 62031 / EN 62471 / IEC TR 62778

CL039_X1

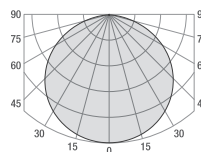


CC Input (mA)	V Typ (V)	Power Typ (W)
350	22	7.7
500	22.4	11.2
700	23.3	16.3
900	23.4	21.1
1050	23.8	24.9
1400	24.5	34.3

RA/CRI	CRI>80, CRI>90
PCB	IMS 1.6 mm
LED type	OSRAM® 2835
LED Q.ty	56
Dimensions	Ø 231 mm x h 2.3 mm

CCT	Power Typ (W)	CRI>80			CRI>90		
		Im Typ	lm/W	Energy efficiency	Im Typ	lm/W	Energy efficiency
2700K	7.7	1258	163		1062	138	
	11.2	1741	155		1499	134	
	16.3	2362	145		2045	125	
	21.1	2933	139		2582	122	
	24.9	3327	134	A G E	2956	119	A G F
	34.3	4195	122		3803	111	
3000K	7.7	1363	177		1099	143	
	11.2	1887	168		1551	138	
	16.3	2559	157		2115	130	
	21.1	3145	149		2671	127	
	24.9	3567	143	A G E	3058	123	A G E
4000K	34.3	4498	131		3934	115	
	7.7	1402	182		1099	143	
	11.2	1941	173		1551	138	
	16.3	2632	161		2115	130	
	21.1	3235	153		2671	127	
	24.9	3669	147	A G D	3058	123	A G E
6500K	34.3	4627	135		3934	115	
	7.7	1402	182		1099	143	
	11.2	1941	173		1551	138	
	16.3	2632	161		2115	130	
	21.1	3235	153		2671	127	
6500K	24.9	3669	147	A G D	3058	123	A G E
	34.3	4627	135		3934	115	

Curva tipica di distribuzione della luce Luminous intensity distribution



Accessori / Accessories

Cavi, pad termico / Cables, thermal pad

Codice ordine standard / Standard order code

Senza cavi, pad termico e altri accessori
Without cables, thermal pad and other accessories

CL039 | XXXXX | X1XXBB | YYYYY

1 Codice fisso / Fixed code CL039_X1XXBB

2 CCT + SDCM	CRI>80	CRI>90
2700K	27803	27903
3000K	30803	30903
4000K	40803	40903
6500K	65803	/

3 Variante cavo / Cable variants

Da definire in fase d'ordine / To be chosen when ordering

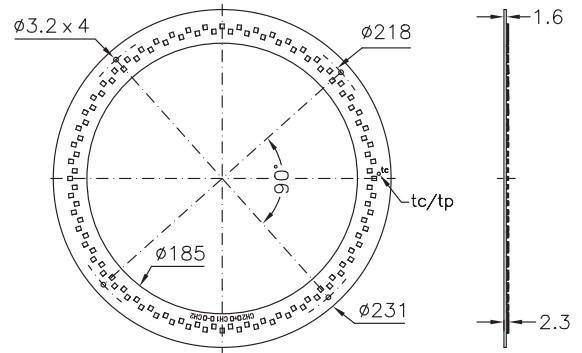
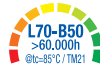


Scheda tecnica completa sul nostro sito
Complete datasheet on our web site
www.easrl.com



Riferimenti normativi / Normative requirements
EN 62031 / EN 62471 / IEC TR 62778

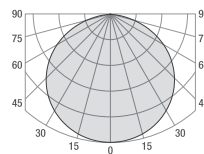
CL039_X2



CC Input (mA) Ch1 / Ch2	V Typ (V) Ch1 / Ch2	Power Typ (W) Ch1 / Ch2
350 350	22.5 22.5	7.9 7.9
500 500	23 23	11.5 11.5
700 700	23.6 23.6	16.5 16.5
900 900	24.3 24.3	21.9 21.9
1050 1050	24.7 24.7	26 26
1400 1400	25.8 25.8	36.1 36.1

RA/CRI	CRI>80, CRI>90
PCB	IMS 1.6 mm
LED type	OSRAM® 2835
LED Q.ty	112 (56+56)
Dimensions	Ø 231 mm x h 2.3 mm

Curva tipica di distribuzione della luce
Luminous intensity distribution



CCT	Power Typ (W) Ch1 + Ch2	CRI>80 / Ch1 + Ch2			CRI>90 / Ch1 + Ch2		
		Im Typ	Im/W	Energy efficiency	Im Typ	Im/W	Energy efficiency
2700K	15.7	2577	164		2012	128	
	23	3594	156		2861	124	
	33	4834	146		3870	117	
	43.8	6005	137		4939	113	
	51.9	6839	132	A1G E	5700	110	A1G F
	72.1	8481	118				
3000K	15.7	2582	164		2081	133	
	23	3601	157		2960	129	
	33	4843	147		4004	121	
	43.8	6016	137		5109	117	
	51.9	6852	132	A1G E	5873	113	A1G F
	72.1	8497	118				
4000K	15.7	2655	169		2081	133	
	23	3704	161		2960	129	
	33	4982	151		4004	121	
	43.8	6188	141		5109	117	
	51.9	7048	136	A1G E	5873	113	A1G F
	72.1	8739	121				
6500K	15.7	2655	169				
	23	3704	161				
	33	4982	151				
	43.8	6188	141				
	51.9	7048	136	A1G E			
	72.1	8739	121				

Nota tecnica / Technical note

La scheda LED è composta da due circuiti indipendenti che possono essere alimentati separatamente o contemporaneamente per singola o doppia accensione.

Un driver per ogni singolo circuito da 56 LED.

The LED board is composed of two independent circuits that can be powered separately or simultaneously for single or double ignition. One driver for single circuit of 56 LEDs.

Accessori / Accessories

Cavi, pad termico / Cables, thermal pad

Codice ordine standard / Standard order code

Senza cavi, pad termico e altri accessori

Without cables, thermal pad and other accessories

CL039 | XXXXX | X2XXBB | YYYYY

- Codice fisso / Fixed code** CL039_X2XXBB
- CCT + SDCM**

	CRI>80	CRI>90
2700K	27803	27903
3000K	30803	30903
4000K	40803	40903
6500K	65803	/
- Variante cavo / Cable variants**
Da definire in fase d'ordine / To be chosen when ordering

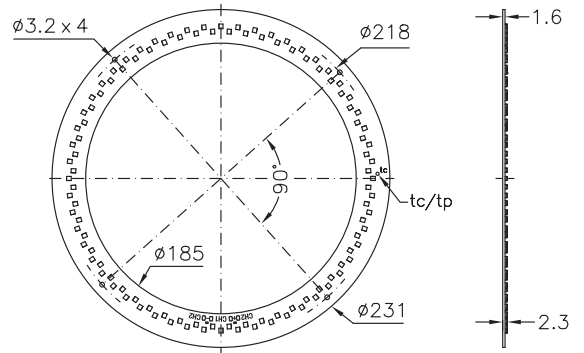


Scheda tecnica completa sul nostro sito
Complete datasheet on our web site
www.easrl.com



Riferimenti normativi / Normative requirements
EN 62031 / EN 62471 / IEC TR 62778

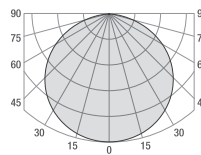
CL039_X3



CC Input (mA)	V Typ (V)	Power Typ (W)
700	22.1	15.5
1000	22.6	22.6
1400	23.2	32.5
1800	23.6	42.5
2100	24	50.4
2800	24.8	69.4

RA/CRI	CRI>80, CRI>90
PCB	IMS 1.6 mm
LED type	OSRAM® 2835
LED Q.ty	112
Dimensions	Ø 231 mm x h 2.3 mm

Curva tipica di distribuzione della luce Luminous intensity distribution



CCT	Power Typ (W)	CRI>80			CRI>90		
		Im Typ	lm/W	Energy efficiency	Im Typ	lm/W	Energy efficiency
2700K	15.5	2592	167		2125	137	
	22.6	3587	159		2988	132	
	32.5	4812	148		4090	126	
	42.5	5977	141		5164	122	
	50.4	6854	136	A E	5911	117	A F
	69.4	8545	123		7606	110	
3000K	15.5	2669	172		2198	142	
	22.6	3693	163		3102	137	
	32.5	4953	152		4231	130	
	42.5	6153	145		5342	126	
	50.4	7056	140	A E	6115	121	A E
4000K	69.4	8796	127		7868	113	
	15.5	2745	177		2198	142	
	22.6	3798	168		3102	137	
	32.5	5095	157		4231	130	
	42.5	6329	149		5342	126	
	50.4	7258	144	A E	6115	121	A E
6500K	69.4	9048	130		7868	113	
	15.5	2745	177		2198	142	
	22.6	3798	168		3102	137	
	32.5	5095	157		4231	130	
	42.5	6329	149		5342	126	
	50.4	7258	144	A E	6115	121	A E
	69.4	9048	130		7868	113	

Nota tecnica / Technical note

La scheda LED va alimentata con un singolo driver.
LED board is powered by single driver.

Accessori / Accessories

Cavi, pad termico / Cables, thermal pad

Codice ordine standard / Standard order code

Senza cavi, pad termico e altri accessori
Without cables, thermal pad and other accessories

CL039 | XXXXX | X3XXBB | YYYYY

1	Codice fisso / Fixed code	CL039_X3XXBB	
2	CCT + SDCM	CRI>80	CRI>90
	2700K	27803	27903
	3000K	30803	30903
	4000K	40803	40903
	6500K	65803	/
3	Variante cavo / Cable variants	Da definire in fase d'ordine / To be chosen when ordering	

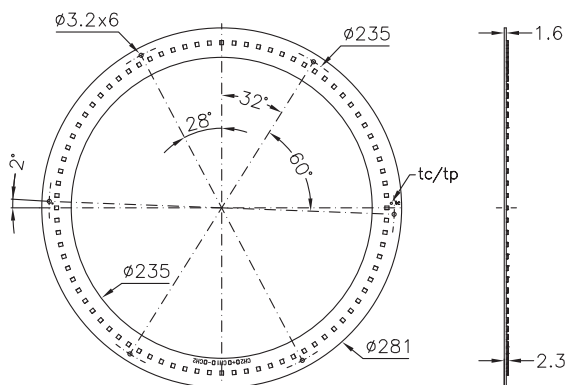


Scheda tecnica completa sul nostro sito
Complete datasheet on our web site
www.easrl.com



Riferimenti normativi / Normative requirements
EN 62031 / EN 62471 / IEC TR 62778

CLO40_X1

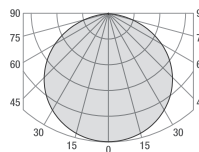


CC Input (mA)	V Typ (V)	Power Typ (W)
350	33	11.6
500	33.7	16.8
700	34.8	24.4
900	35.1	31.6
1050	35.8	37.5
1400	36.8	51.6

RA/CRI	CRI>80, CRI>90
PCB	IMS 1.6 mm
LED type	OSRAM® 2835
LED Q.ty	84
Dimensions	Ø 281 mm x h 2.3 mm

CCT	Power Typ (W)	CRI>80			CRI>90		
		lm Typ	lm/W	Energy efficiency	lm Typ	lm/W	Energy efficiency
2700K	11.6	1947	168		1594	137	
	16.8	2694	160		2249	134	
	24.4	3655	150		3067	126	
	31.6	4537	144		3873	123	
	37.5	5146	137	A ₆ E	4434	118	A ₆ F
3000K	51.6	6358	123		5705	111	
	11.6	2045	176		1649	142	
	16.8	2830	168		2326	138	
	24.4	3839	157		3173	130	
	31.6	4717	149		4006	127	
4000K	37.5	5351	143	A ₆ E	4586	122	A ₆ E
	51.6	6747	131		5901	114	
	11.6	2103	181		1682	145	
	16.8	2911	173		2373	141	
	24.4	3948	162		3237	133	
6500K	31.6	4852	154		4086	129	
	37.5	5504	147	A ₆ D	4678	125	A ₆ E
	51.6	6940	134		6019	117	
	11.6	2103	181				
	16.8	2911	173				
6500K	24.4	3948	162				
	31.6	4852	154				
	37.5	5504	147	A ₆ D			
	51.6	6940	134				

Curva tipica di distribuzione della luce
Luminous intensity distribution



Accessori / Accessories

Cavi, pad termico / Cables, thermal pad

Codice ordine standard / Standard order code

Senza cavi, pad termico e altri accessori

Without cables, thermal pad and other accessories

CLO40 | **XXXXX** | **X1XXBB** | **YYYYY**

1 Codice fisso / Fixed code CL040_X1XXBB

2 CCT + SDCM	CRI>80	CRI>90
2700K	27803	27903
3000K	30803	30903
4000K	40803	40903
6500K	65803	/

3 Variante cavo / Cable variants

Da definire in fase d'ordine / To be chosen when ordering

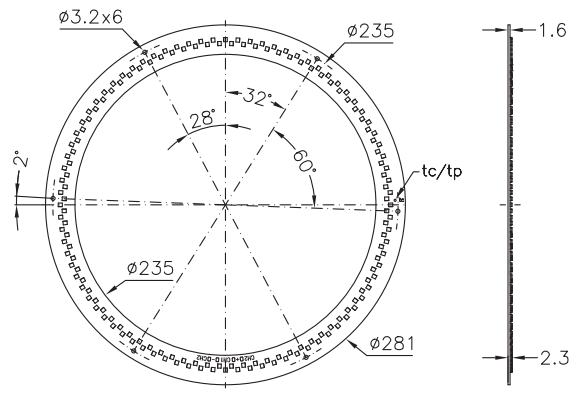


Scheda tecnica completa sul nostro sito
Complete datasheet on our web site
www.easrl.com



Riferimenti normativi / Normative requirements
EN 62031 / EN 62471 / IEC TR 62778

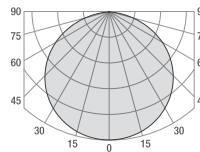
CLO40_X2



CC Input (mA) Ch1 / Ch2		V Typ (V) Ch1 / Ch2		Power Typ (W) Ch1 / Ch2	
350	350	33.2	33.2	11.6	11.6
500	500	34	34	17	17
700	700	35	35	24.5	24.5
900	900	35.9	35.9	32.3	32.3
1050	1050	36.6	36.6	38.4	38.4
1400	1400	38	38	53.3	53.3

RA/CRI	CRI>80, CRI>90
PCB	IMS 1.6 mm
LED type	OSRAM® 2835
LED Q.ty	168 (84+84)
Dimensions	Ø 281 mm x h 2.3 mm

Curva tipica di distribuzione della luce
Luminous intensity distribution



Nota tecnica / Technical note

La scheda LED è composta da due circuiti indipendenti che possono essere alimentati separatamente o contemporaneamente per singola o doppia accensione.

Un driver per ogni singolo circuito da 84 LED.

The LED board is composed of two independent circuits that can be powered separately or simultaneously for single or double ignition. One driver for single circuit of 84 LEDs.

Accessori / Accessories

Cavi, pad termico / Cables, thermal pad

Codice ordine standard / Standard order code

Senza cavi, pad termico e altri accessori

Without cables, thermal pad and other accessories

CLO40 | **XXXXX** | **X2XXBB** | **YYYYY**

1 Codice fisso / Fixed code CL040_X2XXBB

2 CCT + SDCM	CRI>80	CRI>90
2700K	27803	27903
3000K	30803	30903
4000K	40803	40903
6500K	65803	/

3 Variante cavo / Cable variants

Da definire in fase d'ordine / To be chosen when ordering



Scheda tecnica completa sul nostro sito
Complete datasheet on our web site
www.easrl.com

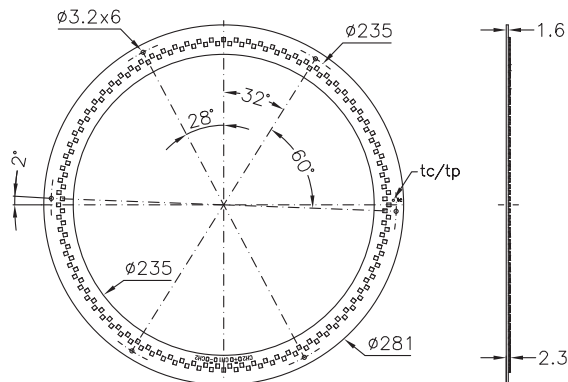
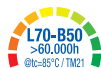


Riferimenti normativi / Normative requirements

EN 62031 / EN 62471 / IEC TR 62778

CCT	Power Typ (W) Ch1 + Ch2	CRI>80 / Ch1 + Ch2			CRI>90 / Ch1 + Ch2		
		Im Typ	lm/W	Energy efficiency	Im Typ	lm/W	Energy efficiency
2700K	23.3	3677	158		2950	127	
	34	5176	152		4234	125	
	49.1	7017	143		5772	118	
	64.6	8667	134		7156	111	A G F
	76.9	9825	128	A G E			
3000K	106.5	12381	116				
	23.3	3786	162		3052	131	
	34	5329	157		4380	129	
	49.1	7224	147		5971	122	
	64.6	8922	138		7577	117	
4000K	76.9	10114	132	A G E	8568	111	A G F
	106.5	12745	120				
	23.3	3894	167		3052	131	
	34	5481	161		4380	129	
	49.1	7430	151		5971	122	
6500K	64.6	9177	142		7577	117	
	76.9	10403	135	A G E	8568	111	A G F
	106.5	13109	123				
	23.3	3894	167				
	34	5481	161				
6500K	49.1	7430	151				
	64.6	9177	142				
	76.9	10403	135	A G E			
	106.5	13109	123				

CLO40_X3

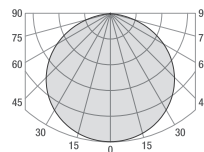


CC Input (mA)	V Typ (V)	Power Typ (W)
700	33	23.1
1000	33.7	33.7
1400	34.6	48.4
1800	35.1	63.2
2100	35.8	75.1
2800	37.2	104.2

RA/CRI	CRI>80, CRI>90
PCB	IMS 1.6 mm
LED type	OSRAM® 2835
LED Q.ty	168
Dimensions	Ø 281 mm x h 2.3 mm

CCT	Power Typ (W)	CRI>80			CRI>90		
		Im Typ	lm/W	Energy efficiency	Im Typ	lm/W	Energy efficiency
2700K	23.1	3804	165	A E	3052	132	A G F
	33.7	5264	156		4282	127	
	48.4	7097	147		5772	119	
	63.2	8667	137		7156	113	
	75.1	9916	132				
3000K	104.2	12526	120				
	23.1	3916	170		3508	152	
	33.7	5419	161		4875	145	
	48.4	7306	151		6585	136	
	63.2	8922	141		8230	130	
4000K	75.1	9937	132	A G E	9274	123	A G E
	104.2	12895	124		11803	113	
	23.1	4028	174		3508	152	
	33.7	5574	165		4875	145	
	48.4	7515	155		6585	136	
6500K	63.2	9177	145		8230	130	
	75.1	10221	136	A G E	9274	123	A G E
	104.2	13263	127		11803	113	
	23.1	4028	174				
	33.7	5574	165				
6500K	48.4	7515	155				
	63.2	9177	145				
	75.1	10221	136	A G E			
	104.2	13263	127				

Curva tipica di distribuzione della luce Luminous intensity distribution



Nota tecnica / Technical note

La scheda LED va alimentata con un singolo driver.
LED board is powered by single driver.

Accessori / Accessories

Cavi, pad termico / Cables, thermal pad

Codice ordine standard / Standard order code

Senza cavi, pad termico e altri accessori
Without cables, thermal pad and other accessories

CLO40 | **XXXXX** | **X3XXBB** | **YYYYY**

1 Codice fisso / Fixed code CLO40_X3XXBB

2 CCT + SDCM	CRI>80	CRI>90
2700K	27803	27903
3000K	30803	30903
4000K	40803	40903
6500K	65803	/

3 Variante cavo / Cable variants

Da definire in fase d'ordine / To be chosen when ordering

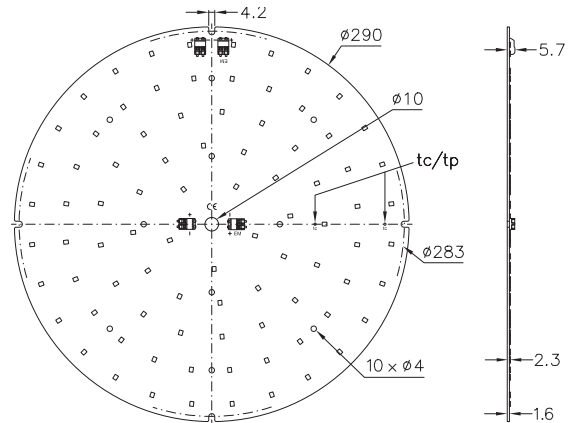
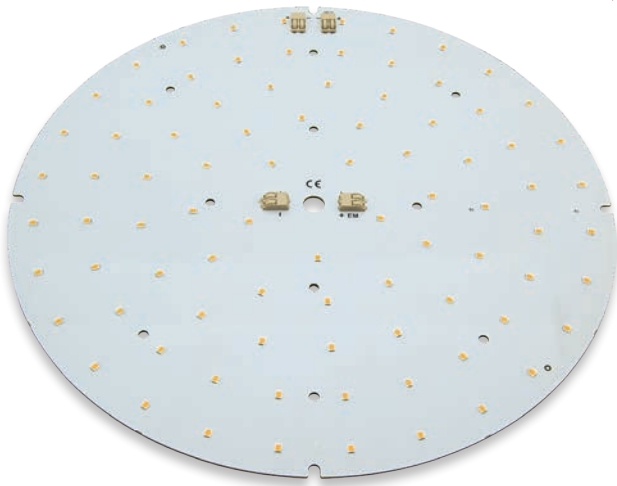


Scheda tecnica completa sul nostro sito
Complete datasheet on our web site
www.easrl.com



Riferimenti normativi / Normative requirements
EN 62031 / EN 62471 / IEC TR 62778

CL345_XI

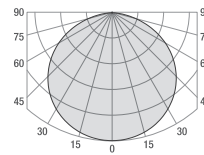


CC Input (mA)	V Typ (V)	Power Typ (W)
350	27.8	9.7
500	28.4	14.2
700	29	20.3
1050	30	31.5
1200	30.5	36.6

RA/CRI	CRI>80, CRI>90
PCB	FR4 1.6 mm
LED type	OSRAM® 2835
LED Q.ty	80 + 6 Emergency
Dimensions	Ø 290 mm x h 2.3 mm

CCT	Power Typ (W)	CRI>80			CRI>90		
		lm Typ	lm/W	Energy efficiency	lm Typ	lm/W	Energy efficiency
2700K	9.7	1639	169		1411	145	
	14.2	2279	160		2009	141	
	20.3	3110	153		2715	134	
	31.5	4426	141		3929	125	
	36.6	4923	135	A G E	4376	120	A G E
3000K	9.7	1645	170		1459	150	
	14.2	2288	161		2078	146	
	20.3	3121	154		2866	141	
	31.5	4442	141		4234	134	
	36.6	4941	135	A G E	4800	131	A G E
4000K	9.7	1736	179		1459	150	
	14.2	2414	170		2078	146	
	20.3	3293	162		2866	141	
	31.5	4686	149		4234	134	
	36.6	5213	142	A G E	4800	131	A G E
6500K	9.7	1736	179		1459	150	
	14.2	2414	170		2078	146	
	20.3	3293	162		2866	141	
	31.5	4686	149		4234	134	
	36.6	5213	142	A G E	4800	131	A G E

Curva tipica di distribuzione della luce Luminous intensity distribution



Accessori / Accessories

Cavi, pad termico, connettori / Cables, thermal pad, connectors

Codice ordine standard / Standard order code

Senza cavi, pad termico e altri accessori

Without cables, thermal pad and other accessories

CL345 | **XXXXX** | **XX** | **XXBB** | **YYYYY**

1 Codice fisso / Fixed code	CL345_XXBB		
2 CCT + SDCM	CRI>80	CRI>90	
2700K	27803	27903	
3000K	30803	30903	
4000K	40803	40903	
6500K	65803	/	
3 Emergenza / Emergency	NO	XI	
	SI / YES	XE	
4 Variante cavo / Cable variants	Da definire in fase d'ordine / To be chosen when ordering		

CCT	CC Input (mA)	V Typ (V)	Power Typ (W)	lm Typ	
				CRI>80	CRI>90
2700K	350	2.9	1	163	131
	500	3	1.5	224	184
	700	3.1	2.2	304	255
3000K	350	2.9	1	168	136
	500	3	1.5	230	191
	700	3.1	2.2	313	264
4000K	350	2.9	1	172	136
	500	3	1.5	237	191
	700	3.1	2.2	322	264
6500K	350	2.9	1	172	136
	500	3	1.5	237	191
	700	3.1	2.2	322	264

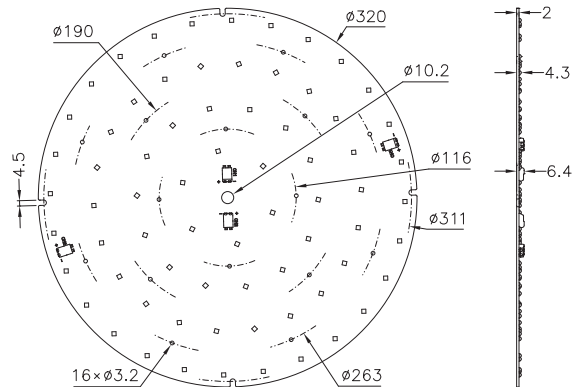
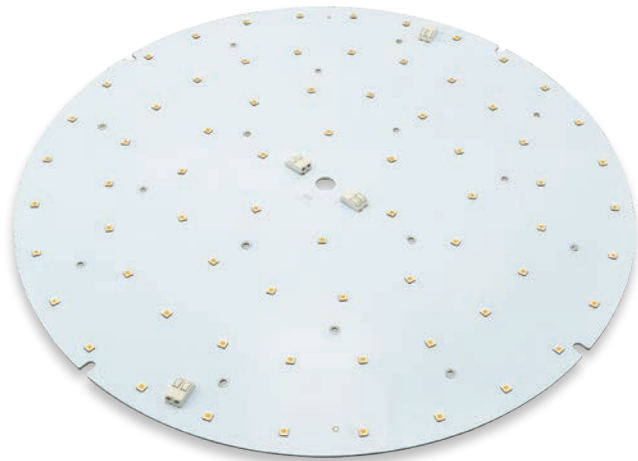


Scheda tecnica completa sul nostro sito
Complete datasheet on our web site
www.easrl.com



Riferimenti normativi / Normative requirements
EN 62031 / EN 62471 / IEC TR 62778

CL096

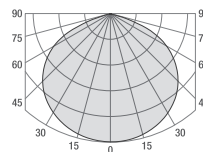


CC Input (mA) Ch1 / Ch2	V Typ (V) Ch1 / Ch2	Power Typ (W) Ch1 / Ch2
350 350	99 99	34.6 34.6
500 500	102 102	51 51
700 700	105 105	73.5 73.5

CCT	Power Typ (W) Ch1 + Ch2	CRI>80 / Ch1 + Ch2			CRI>90 / Ch1 + Ch2		
		Im Typ	Im/W	Energy efficiency	Im Typ	Im/W	Energy efficiency
2700K	69.3	10893	157				
	102	14957	147				
	147	19849	135	A+ E			
3000K	69.3	11199	162		8710	126	
	102	15677	154		12194	120	
	147	20408	139	A+ E	16590	113	A+ F
4000K	69.3	11963	173		9335	135	
	102	16426	161		13068	128	
	147	21799	148	A+ D	17780	121	A+ E
5700K	69.3	12230	176				
	102	16793	165				
	147	22287	152	A+ D			

RA/CRI	CRI>80, CRI>90
PCB	IMS 1.6 mm
LED type	SEOUL® Z5M4
LED Q.ty	70 (35 x 2 Ch)
Dimensions	Ø 320 mm x h 6.4 mm

Curva tipica di distribuzione della luce Luminous intensity distribution



Nota tecnica / Technical note

Composta da due circuiti LED indipendenti che possono essere alimentati separatamente o contemporaneamente per accensione singola o doppia. Un driver per ogni singolo circuito da 35 LED.

Composed of two independent LED circuits that can be powered separately or simultaneously for single or double ignition. One driver for single circuit of 35 LEDs.

Accessori / Accessories

Cavi, pad termico, connettori / Cables, thermal pad, connectors

Codice ordine standard / Standard order code

Senza cavi, pad termico e altri accessori

Without cables, thermal pad and other accessories

CL096 | XXXXX | XJXAB | YYYY |

1 Codice fisso / Fixed code CL096_XJXAB

2 CCT + SDCM	CRI>80	CRI>90
2700K	27803	/
3000K	30803	30903
4000K	40803	40903
5700K	57803	/

3 Variante cavo / Cable variants

Da definire in fase d'ordine / To be chosen when ordering

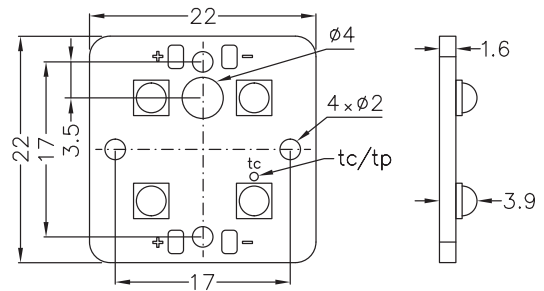
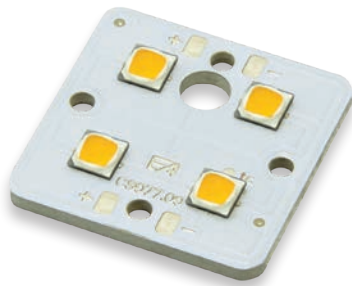


Scheda tecnica completa sul nostro sito
Complete datasheet on our web site
www.easrl.com



Riferimenti normativi / Normative requirements
EN 62031 / EN 62471 / IEC TR 62778

CL077

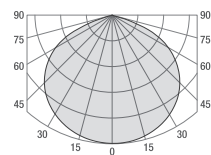


CC Input (mA)	V Typ (V)	Power Typ (W)
350	11.1	3.9
500	11.3	5.6
700	11.4	8

RA/CRI	CRI>80, CRI>90
PCB	IMS 1.6 mm
LED type	SEOUL® Z5M4
LED Q.ty	4
Dimensions	22 x 22 mm x h 3.9 mm

CCT	Power Typ (W)	CRI>80			CRI>90		
		Im Typ	Im/W	Energy efficiency	Im Typ	Im/W	Energy efficiency
2700K	3.9	599	154		468	120	
	5.6	838	150		656	117	
	8	1140	143	A ₁ G E	892	112	A ₁ G F
3000K	3.9	628	161		498	128	
	5.6	879	157		697	124	
	8	1148	144	A ₁ G E	948	118	A ₁ G F
4000K	3.9	657	168		533	137	
	5.6	920	164		747	133	
	8	1252	157	A ₁ G D	1016	127	A ₁ G E
5700K	3.9	672	172				
	5.6	941	168				
	8	1280	160	A ₁ G D			

Curva tipica di distribuzione della luce
Luminous intensity distribution



Accessori / Accessories

Cavi, pad termico / Cables, thermal pad

Codice ordine standard / Standard order code

Senza cavi, pad termico e altri accessori

Without cables, thermal pad and other accessories

CL077 | XXXXX | XXXAB | YYYY |

1 Codice fisso / Fixed code CL077_XXXAB

2 CCT + SDCM	CRI>80	CRI>90
2700K	27803	27903
3000K	30803	30903
4000K	40803	40903
5700K	57803	/

3 Variante cavo / Cable variants

Da definire in fase d'ordine / To be chosen when ordering



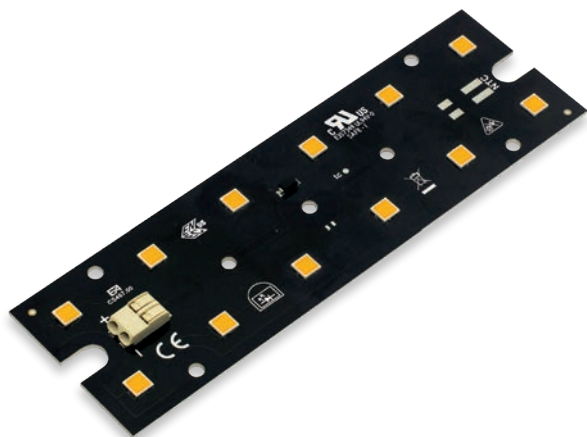
Scheda tecnica completa sul nostro sito
Complete datasheet on our web site
www.easrl.com



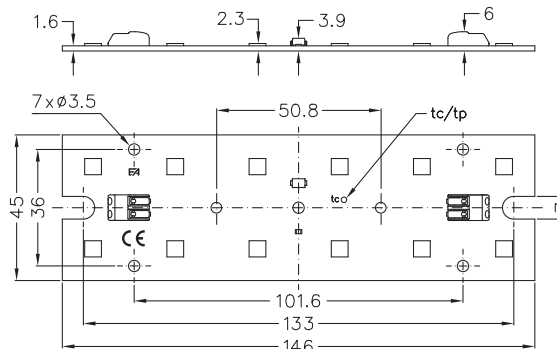
Riferimenti normativi / Normative requirements

EN 62031 / EN 62471 / IEC TR 62778

CL467



-
-
-
-
-
-
-

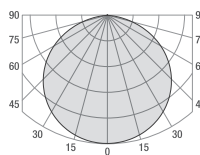


CC Input (mA)	V Typ (V)	Power Typ (W)
700	34.5	24.2
1000	35.7	35.7
1300	36.8	47.9
1500	37.5	56.3
1600	37.8	60.5

RA/CRI	CRI>80
PCB	IMS 1.6 mm
LED type	BRIDGELUX® 5050
LED Q.ty	12
Dimensions	146 x 45 mm x h 6 mm

CCT	Power Typ (W)	lm Typ	CRI>80		Energy efficiency
			lm/W		
2200K	24.2	3311	137		
	35.7	4603	129		
	47.9	5806	121		
	56.3	6578	117		
	60.5	6893	114		
2700K	24.2	3663	151		
	35.7	5093	143		
	47.9	6423	134		
	56.3	7277	129		
	60.5	7626	126		
3000K	24.2	3951	163		
	35.7	5494	154		
	47.9	6928	145		
	56.3	7850	139		
	60.5	8226	136		
4000K	24.2	4268	176		
	35.7	5935	166		
	47.9	7485	156		
	56.3	8480	151		
	60.5	8887	147		

Curva tipica di distribuzione della luce
Luminous intensity distribution



Approvazioni / Approvals



Accessori / Accessories

Cavi, connettori, pad termico / Cables, connectors, thermal pad

Codice ordine standard / Standard order code

Con connettori, senza cavi, pad termico e altri accessori
With connectors, without cables, thermal pad and other accessories

CL467 | XXXXX | XGXFC | YYYY |

- 1** Codice fisso / Fixed code: CL467_XGXFC
- 2** CCT + SDCM: CRI>80

2200K	22803
2700K	27803
3000K	30803
4000K	40803
- 3** Variante cavo / Cable variants: Da definire in fase d'ordine / To be chosen when ordering



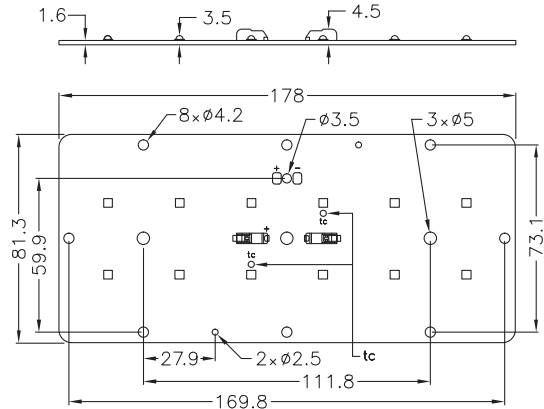
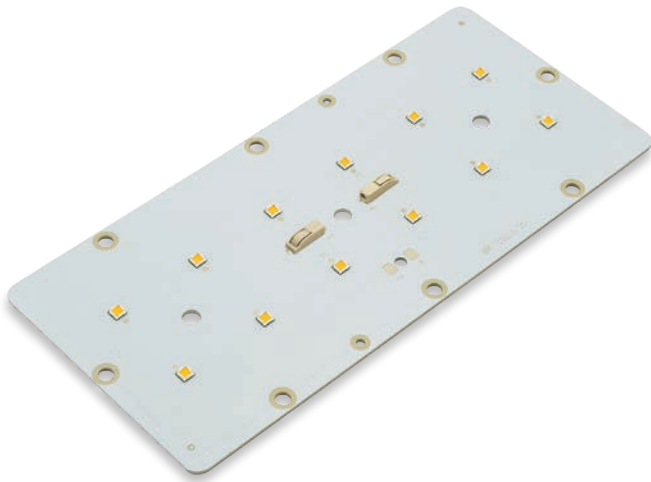
Scheda tecnica completa sul nostro sito
Complete datasheet on our web site
www.easrl.com



Riferimenti normativi / Normative requirements
EN 62031 / EN 62471 / IEC TR 62778

Su richiesta è possibile produrre la scheda LED con temperature colore fino a 6500K
On request it is possible to produce the LED board with color temperatures up to 6500K

CL113

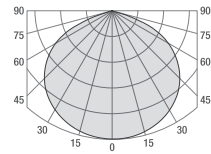


RA/CRI	CRI>80, CRI>90
PCB	IMS 1.6 mm
LED type	SEOUL® Z5M4
LED Q.ty	12
Dimensions	178 x 81.3 mm x h 4.5 mm

CC Input (mA)	V Typ (V)	Power Typ (W)
350	33.8	11.8
500	34.2	17.1

CCT	Power Typ (W)	CRI>80			CRI>90		
		Im Typ	lm/W	Energy efficiency	Im Typ	lm/W	Energy efficiency
2700K	11.8	1813	154		1449	123	
	17.1	2462	144	A ₁ g E	1947	114	A ₁ g E
3000K	11.8	1902	161		1540	130	
	17.1	2583	151	A ₁ g D	2069	121	A ₁ g E
4000K	11.8	1991	169		1650	140	
	17.1	2704	158	A ₁ g D	2217	130	A ₁ g E
5700K	11.8	2036	173				
	17.1	2765	162	A ₁ g D			

Curva tipica di distribuzione della luce
Luminous intensity distribution



Accessori / Accessories

Cavi, pad termico, connettori / Cables, thermal pad, connectors

Codice ordine standard / Standard order code

Senza cavi, pad termico e altri accessori

Without cables, thermal pad and other accessories

CL113 | XXXXX | XXXAB | YYYYY

1 Codice fisso / Fixed code CL113_XXXAB

2 CCT + SDCM	CRI>80	CRI>90
2700K	27803	27903
3000K	30803	30903
4000K	40803	40903
5700K	57803	/

3 Variante cavo / Cable variants

Da definire in fase d'ordine / To be chosen when ordering



Scheda tecnica completa sul nostro sito
Complete datasheet on our web site

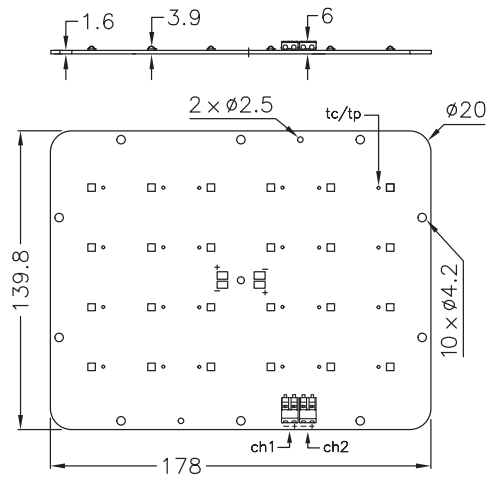
www.easrl.com



Riferimenti normativi / Normative requirements

EN 62031 / EN 62471 / IEC TR 62778

CL004

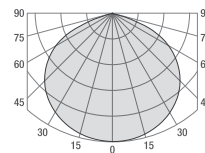


CC Input (mA)	V Typ (V)	Power Typ (W)	
		1 Ch	2 Ch
350	33.8	11.8	23.7
500	34.2	17.1	34.2

RA/CRI	CRI>80, CRI>90
PCB	IMS 1.6 mm
LED type	SEOUL® Z5M4
LED Q.ty	24 (12 x 2Ch)
Dimensions	178 x 139.8 mm x h 6 mm

CCT	Power Typ (W)	CRI>80			CRI>90		
		Im Typ	Im/W	Energy efficiency	Im Typ	Im/W	Energy efficiency
2700K	23.7	3626	153		3051	129	
	34.2	4925	144	A ₁ G E	4014	117	A ₁ G F
3000K	23.7	3804	161		3242	137	
	34.2	5167	151	A ₁ G D	4266	125	A ₁ G E
4000K	23.7	3982	168		3475	147	
	34.2	5409	158	A ₁ G D	4572	134	A ₁ G E
5700K	23.7	4071	172				
	34.2	5530	162	A ₁ G D			

Curva tipica di distribuzione della luce
Luminous intensity distribution



Accessori / Accessories

Cavi, pad termico, connettori / Cables, thermal pad, connectors

Codice ordine standard / Standard order code

Senza cavi, pad termico e altri accessori

Without cables, thermal pad and other accessories

CL004 | XXXXX | XXXAB | YYYY |

1 Codice fisso / Fixed code CL004_XXXAB

2 CCT + SDCM	CRI>80	CRI>90
2700K	27803	27903
3000K	30803	30903
4000K	40803	40903
5700K	57803	/

3 Variante cavo / Cable variants

Da definire in fase d'ordine / To be chosen when ordering



Scheda tecnica completa sul nostro sito
Complete datasheet on our web site

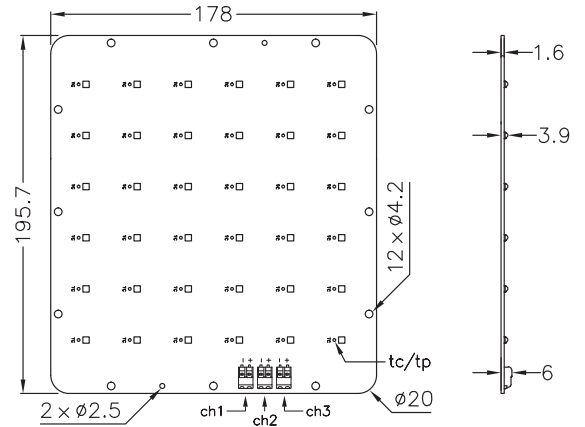
www.easrl.com



Riferimenti normativi / Normative requirements

EN 62031 / EN 62471 / IEC TR 62778

CL006

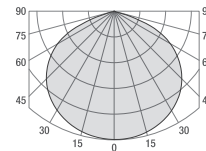


CC Input (mA)	V Typ (V)	Power Typ (W)	
		1 Ch	3 Ch
350	33.8	11.8	35.5
500	34.2	17.1	51.3

RA/CRI	CRI>80, CRI>90
PCB	IMS 1.6 mm
LED type	SEOUL® Z5M4
LED Q.ty	36 (12 x 3Ch)
Dimensions	195.7 x 178 mm x h 6 mm

CCT	Power Typ (W)	CRI>80			CRI>90		
		Im Typ	lm/W	Energy efficiency	Im Typ	lm/W	Energy efficiency
2700K	35.5	5439	153		4576	129	
	51.3	7387	144	A ₃ G E	6021	117	A ₃ G F
3000K	35.5	5706	161		4863	137	
	51.3	7750	151	A ₃ G D	6399	125	A ₃ G E
4000K	35.5	5973	168		5212	147	
	51.3	8113	158	A ₃ G D	6858	134	A ₃ G E
5700K	35.5	6107	172				
	51.3	8294	162	A ₃ G D			

Curva tipica di distribuzione della luce
Luminous intensity distribution



Accessori / Accessories

Cavi, pad termico, connettori / Cables, thermal pad, connectors

Codice ordine standard / Standard order code

Senza cavi, pad termico e altri accessori

Without cables, thermal pad and other accessories

CL006 | XXXXX | XXXAB | YYYYY |

1 Codice fisso / Fixed code CL006_XXXAB

2 CCT + SDCM	CRI>80	CRI>90
2700K	27803	27903
3000K	30803	30903
4000K	40803	40903
5700K	57803	/

3 Variante cavo / Cable variants

Da definire in fase d'ordine / To be chosen when ordering



Scheda tecnica completa sul nostro sito
Complete datasheet on our web site

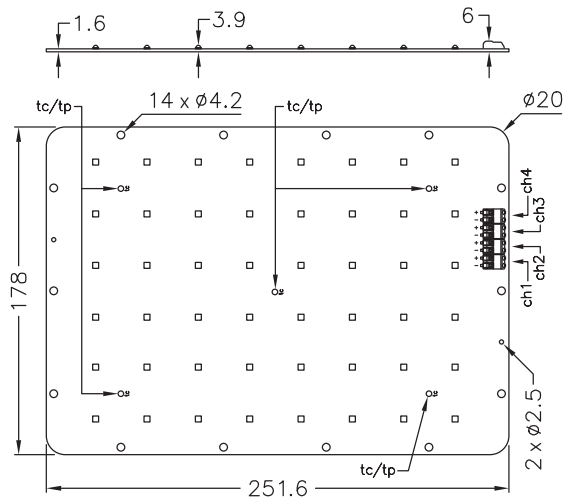
www.easrl.com



Riferimenti normativi / Normative requirements

EN 62031 / EN 62471 / IEC TR 62778

CL007

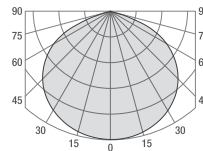


CC Input (mA)	V Typ (V)	Power Typ (W)	
		1 Ch	4 Ch
350	33.8	11.8	47.4
500	34.2	17.1	68.4

CCT	Power Typ (W)	CRI>80			CRI>90		
		Im Typ	lm/W	Energy efficiency	Im Typ	lm/W	Energy efficiency
2700K	47.4	7552	159		6101	129	
	68.4	9850	144	A ₁ G E	8028	117	A ₁ G F
3000K	47.4	7608	161		6484	137	
	68.4	10333	151	A ₁ G D	8532	125	A ₁ G E
4000K	47.4	7964	168		6949	147	
	68.4	10817	158	A ₁ G D	9144	134	A ₁ G E
5700K	47.4	8142	172				
	68.4	11059	162	A ₁ G D			

RA/CRI	CRI>80, CRI>90
PCB	IMS 1.6 mm
LED type	SEOUL® Z5M4
LED Q.ty	48 (12 x 4 Ch)
Dimensions	251.6 x 178 mm x h 6 mm

Curva tipica di distribuzione della luce
Luminous intensity distribution



Accessori / Accessories

Cavi, pad termico, connettori / Cables, thermal pad, connectors

Codice ordine standard / Standard order code

Senza cavi, pad termico e altri accessori

Without cables, thermal pad and other accessories

CL007 | XXXXX | XXXAB | YYYYY

1 Codice fisso / Fixed code CL007_XXXAB

2 CCT + SDCM	CRI>80	CRI>90
2700K	27803	27903
3000K	30803	30903
4000K	40803	40903
5700K	57803	/

3 Variante cavo / Cable variants

Da definire in fase d'ordine / To be chosen when ordering



Scheda tecnica completa sul nostro sito
Complete datasheet on our web site

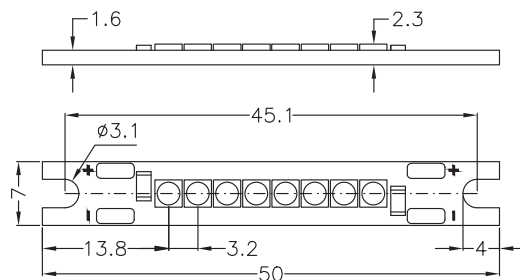
www.easrl.com



Riferimenti normativi / Normative requirements

EN 62031 / EN 62471 / IEC TR 62778

CL107_XI

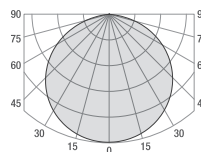


CC Input (mA)	V Typ (V)	Power Typ (W)
350	11.6	4.1
500	12	6
700	12.4	8.7

RA/CRI	CRI>80, CRI>90
PCB	IMS 1.6 mm
LED type	LUMILEDS LUXEON® 3030
LED Q.ty	8
Dimensions	50 x 7 mm - h 2.3 mm

CCT	Power Typ (W)	CRI>80			CRI>90		
		Im Typ	Im/W	Energy efficiency	Im Typ	Im/W	Energy efficiency
2700K	4.1	663	162		536	131	
	6	898	150	A ₀ D	726	121	A ₀ E
	8.7	1159	133		947	109	
3000K	4.1	687	168		548	134	
	6	931	155	A ₀ D	742	124	A ₀ E
	8.7	1201	138		968	111	
4000K	4.1	730	178		517	126	
	6	988	165	A ₀ D	686	114	A ₀ F
	8.7	1276	147		894	103	
5700K	4.1	730	178				
	6	988	165	A ₀ D			
	8.7	1276	147				

Curva tipica di distribuzione della luce
Luminous intensity distribution



Accessori / Accessories

Cavi, pad termico / Cables, thermal pad

Codice ordine standard / Standard order code

Senza cavi, pad termico e altri accessori

Without cables, thermal pad and other accessories

CL107 | XXXXX | XIXXDB | YYYYY

1 Codice fisso / Fixed code CL107_XIXXDB

2 CCT + SDCM	CRI>80	CRI>90
2700K	27803	27903
3000K	30803	30903
4000K	40803	40903
5700K	57803	/

3 Variante cavo / Cable variants

Da definire in fase d'ordine / To be chosen when ordering

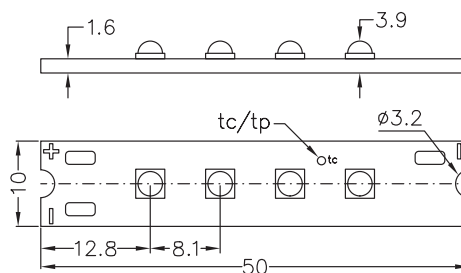


Scheda tecnica completa sul nostro sito
Complete datasheet on our web site
www.easrl.com



Riferimenti normativi / Normative requirements
EN 62031 / EN 62471 / IEC TR 62778

CLO47

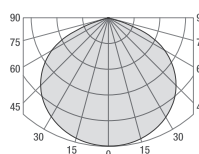


CC Input (mA)	V Typ (V)	Power Typ (W)
350	11.2	3.9
500	11.5	5.8
700	11.8	8.3

RA/CRI	CRI>80, CRI>90
PCB	IMS 1.6 mm
LED type	SEOUL® Z5M4
LED Q.ty	4
Dimensions	50 x 10 mm - h 3.9 mm

CCT	Power Typ (W)	CRI>80			CRI>90		
		Im Typ	Im/W	Energy efficiency	Im Typ	Im/W	Energy efficiency
2700K	3.9	599	154		468	120	
	5.8	821	142		643	111	
	8.3	1083	130	A+ E	847	102	A+ F
3000K	3.9	628	161		498	128	
	5.8	861	148		683	118	
	8.3	1136	137	A+ E	900	108	A+ E
4000K	3.9	657	168		533	137	
	5.8	902	156		732	126	
	8.3	1189	143	A+ E	965	116	A+ E
5700K	3.9	672	172				
	5.8	922	159				
	8.3	1216	147	A+ D			

Curva tipica di distribuzione della luce
Luminous intensity distribution



Accessori / Accessories

Cavi, pad termico / Cables, thermal pad

Codice ordine standard / Standard order code

Senza cavi, pad termico e altri accessori

Without cables, thermal pad and other accessories

CLO47 | **XXXXX** | **XXXAB** | **YYYYY**

1 Codice fisso / Fixed code CLO47_XXXAB

2 CCT + SDCM	CRI>80	CRI>90
2700K	27803	27903
3000K	30803	30903
4000K	40803	40903
5700K	57803	/

3 Variante cavo / Cable variants

Da definire in fase d'ordine / To be chosen when ordering

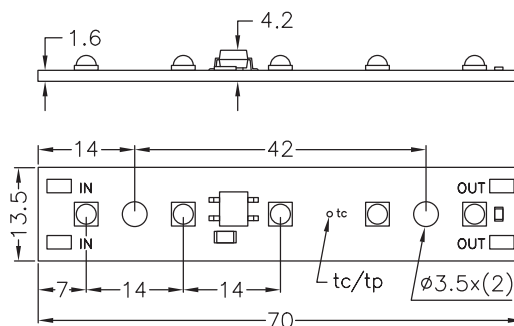


Scheda tecnica completa sul nostro sito
Complete datasheet on our web site
www.easrl.com



Riferimenti normativi / Normative requirements
EN 62031 / EN 62471 / IEC TR 62778

CL059



CC Input (mA)	V Typ (V)	Power Typ (W)
350	15.8	5.5
500	16.2	8.1

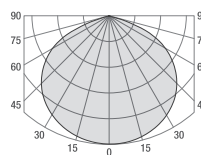
CCT	Power Typ (W)	CRI>80			CRI>90		
		Im Typ	Im/W	Energy efficiency	Im Typ	Im/W	Energy efficiency
2700K	5.5	748	136		585	106	
	8.1	1032	127	A ₁ G E	820	101	A ₁ G F
3000K	5.5	785	143		622	113	
	8.1	1082	134	A ₁ G E	871	107	A ₁ G F
4000K	5.5	822	149		667	121	
	8.1	1133	140	A ₁ G E	933	115	A ₁ G F
5700K	5.5	840	153				
	8.1	1158	143	A ₁ G D			

Nota tecnica / Technical note

Alimentazione reversibile, si può alimentare senza tenere conto della polarità.
 Reversible power supply input, it can be powered without regard to the polarity.

RA/CRI	CRI>80, CRI>90
PCB	IMS 1.6 mm
LED type	SEOUL® Z5M4
LED Q.ty	5
Dimensions	70 x 13.5 mm - h 4.2 mm

Curva tipica di distribuzione della luce
 Luminous intensity distribution



Accessori / Accessories

Cavi, pad termico / Cables, thermal pad

Codice ordine standard / Standard order code

Senza cavi, pad termico e altri accessori
 Without cables, thermal pad and other accessories

CL047 | XXXXX | .XXX | X | AB | .YYYY |

- 1 Codice fisso / Fixed code CL047 _XXX _AB
- 2 CCT + SDCM

	CRI>80	CRI>90
2700K	27803	27903
3000K	30803	30903
4000K	40803	40903
5700K	57803	/
- 3 Link

Non linkabile / Not linkable	U
Linkabile / Linkable	V
- 4 Variante cavo / Cable variants

Da definire in fase d'ordine / To be chosen when ordering

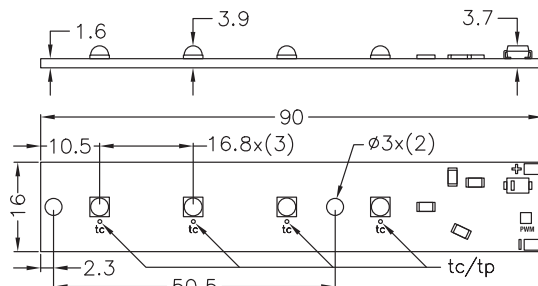


Scheda tecnica completa sul nostro sito
 Complete datasheet on our web site
www.easrl.com



Riferimenti normativi / Normative requirements
 EN 62031 / EN 62471 / IEC TR 62778

CL051_XI

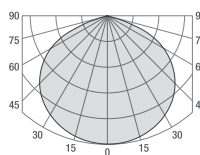


CC Input (mA)	V Typ (V)	Power Typ (W)
350	11.6	4.1
500	11.8	5.9
700	12.1	8.5

RA/CRI	CRI>80, CRI>90
PCB	IMS 1.6 mm
LED type	SEOUL® Z5M4
LED Q.ty	4
Dimensions	90 x 16 mm - h 3.7 mm

CCT	Power Typ (W)	CRI>80			CRI>90		
		Im Typ	Im/W	Energy efficiency	Im Typ	Im/W	Energy efficiency
2700K	4.1	599	146		468	120	
	5.9	821	139		643	111	
	8.5	1083	127	A+ E	847	102	A+ F
3000K	4.1	628	153		498	128	
	5.9	861	146		683	118	
	8.5	1136	134	A+ E	900	108	A+ F
4000K	4.1	657	160		533	137	
	5.9	902	153		732	126	
	8.5	1189	140	A+ E	965	116	A+ F
5700K	4.1	672	164				
	5.9	922	156				
	8.5	1216	143	A+ E			

Curva tipica di distribuzione della luce
Luminous intensity distribution



Accessori / Accessories

Cavi, pad termico / Cables, thermal pad

Codice ordine standard / Standard order code

Senza cavi, pad termico e altri accessori

Without cables, thermal pad and other accessories

CL051 | XXXXX | XIXXAB | YYYYY

1 Codice fisso / Fixed code CL051_XIXXAB

2 CCT + SDCM	CRI>80	CRI>90
2700K	27803	27903
3000K	30803	30903
4000K	40803	40903
5700K	57803	/

3 Variante cavo / Cable variants

Da definire in fase d'ordine / To be chosen when ordering

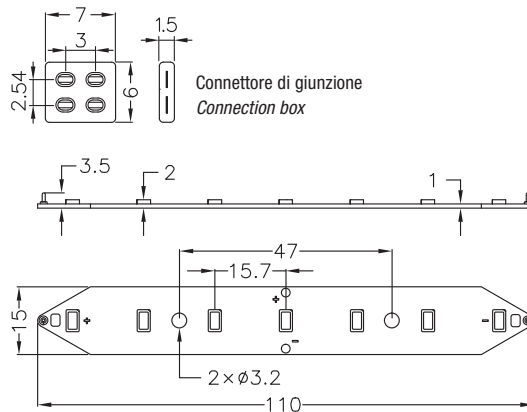
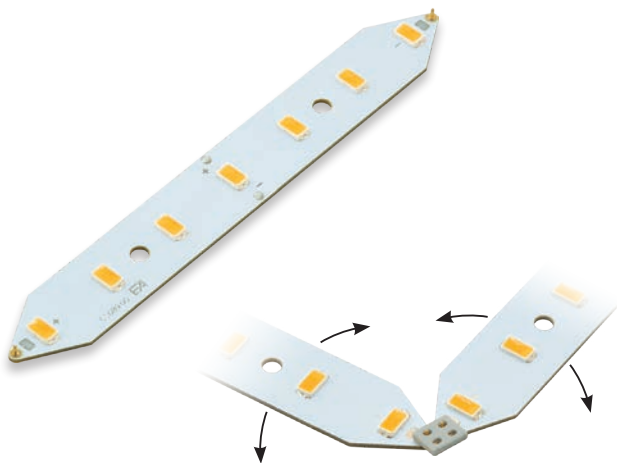


Scheda tecnica completa sul nostro sito
Complete datasheet on our web site
www.easrl.com



Riferimenti normativi / Normative requirements
EN 62031 / EN 62471 / IEC TR 62778

CL089

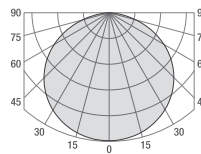


CC Input (mA)	V Typ (V)	Power Typ (W)
350	2.8	1
500	2.9	1.4
700	3	2.1
1050	3.2	3.3

RA/CRI	CRI>80, CRI>90
PCB	FR4 1 mm
LED type	SEOUL® 5630
LED Q.ty	4
Dimensions	110 x 15 mm - h 3.5 mm

CCT	Power Typ (W)	CRI>80			CRI>90		
		Im Typ	Im/W	Energy efficiency	Im Typ	Im/W	Energy efficiency
2700K	1	169	169		133	133	
	1.4	238	170		188	134	
	2.1	321	153	A ₆ D	254	121	A ₆ E
	3.3	453	137		358	108	
3000K	1	169	169		139	139	
	1.4	238	170		196	140	
	2.1	321	153	A ₆ D	265	126	A ₆ E
	3.3	453	137		373	113	
4000K	1	169	169		147	147	
	1.4	238	170		207	148	
	2.1	321	153	A ₆ D	280	133	A ₆ E
	3.3	453	137		395	120	
5000K	1	170	170				
	1.4	240	171				
	2.1	324	154	A ₆ D			
	3.3	458	139				

Curva tipica di distribuzione della luce
Luminous intensity distribution



Accessori / Accessories

Cavi, pad termico, connettore / Cables, thermal pad, connector

Codice ordine standard / Standard order code

Senza cavi, pad termico e altri accessori
Without cables, thermal pad and other accessories

CL089 | XXXXX | XXXAD | YYYYY

1 Codice fisso / Fixed code CL089_XXXAD

2 CCT + SDCM	CRI>80	CRI>90
2700K	27803	27903
3000K	30803	30903
4000K	40803	40903
5000K	50803	/

3 Variante cavo / Cable variants

Da definire in fase d'ordine / To be chosen when ordering

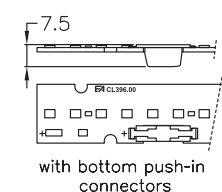
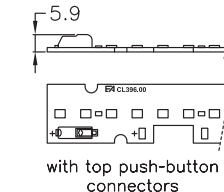
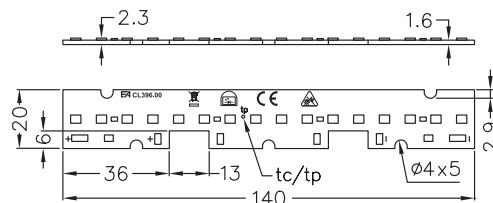
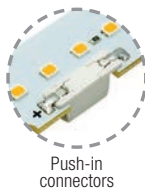
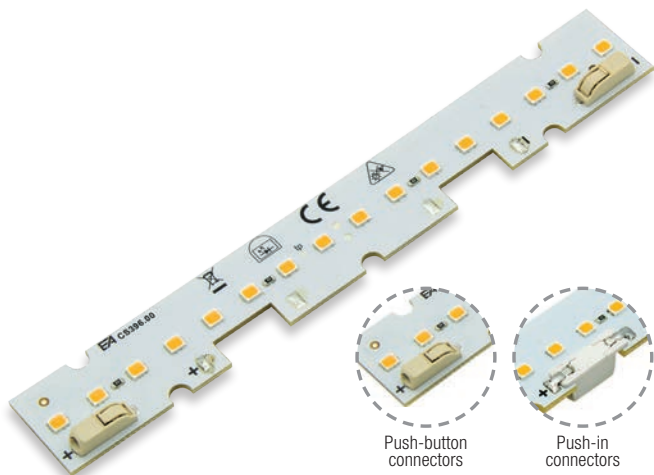


Scheda tecnica completa sul nostro sito
Complete datasheet on our web site
www.easrl.com



Riferimenti normativi / Normative requirements
EN 62031 / EN 62471 / IEC TR 62778

CL396_XI

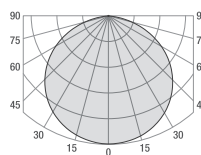


CC Input (mA)	V Typ (V)	Power Typ (W)
250	11.1	2.8
350	11.3	4
500	11.5	5.8
600	11.7	7
700	11.8	8.3

RA/CRI	CRI>80, CRI>90
PCB	FR4 1.6 mm
LED type	SAMSUNG® 2835
LED Q.ty	16
Dimensions	140 x 20 mm - h 5.9 / 7.5 mm

CCT	Power Typ (W)	CRI>80			CRI>90		
		Im Typ	Im/W	Energy efficiency	Im Typ	Im/W	Energy efficiency
2700K	2.8	497	178		422	151	
	4	682	171		578	145	
	5.8	945	163		802	138	
	7	1109	158	A _g D	940	134	A _g E
	8.3	1262	152		1071	129	
3000K	2.8	511	183		432	154	
	4	700	175		592	148	
	5.8	972	168		822	142	
	7	1144	163	A _g D	968	138	A _g E
	8.3	1309	158		1107	133	
4000K	2.8	538	192		457	163	
	4	739	185		625	156	
	5.8	1029	177		871	150	
	7	1212	173	A _g C	1025	146	A _g D
	8.3	1386	167		1173	141	
5000K	2.8	545	195		462	165	
	4	748	187		634	159	
	5.8	1042	180		884	152	
	7	1227	175	A _g C	1041	149	A _g D
	8.3	1404	169		1191	143	

Curva tipica di distribuzione della luce
Luminous intensity distribution



Accessori / Accessories

Cavi, pad termico, connettori / Cables, thermal pad, connectors

Codice ordine standard / Standard order code

Senza cavi, pad termico e altri accessori

Without cables, thermal pad and other accessories

CL396 | XXXXX | XIXXLB | YYYYY

1 Codice fisso / Fixed code CL396_XIXXLB

2 CCT + SDCM	CRI>80	CRI>90
2700K	27803	27903
3000K	30803	30903
4000K	40803	40903
5000K	50803	50903

3 Variante cavo / Cable variants

Da definire in fase d'ordine / To be chosen when ordering

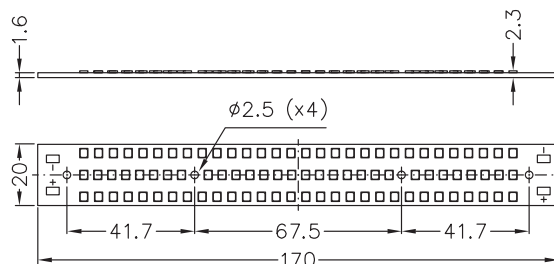


Scheda tecnica completa sul nostro sito
Complete datasheet on our web site
www.easrl.com



Riferimenti normativi / Normative requirements
EN 62031 / EN 62471 / IEC TR 62778

CL015

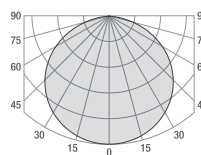


CC Input (mA)	V Typ (V)	Power Typ (W)
350	8	2.8
500	8.1	4.1
700	8.3	5.8
1050	8.5	8.9

RA/CRI	CRI>80, CRI>90
PCB	IMS 1.6 mm
LED type	OSRAM® 2835
LED Q.ty	90
Dimensions	170 x 20 mm - h 2.3 mm

CCT	Power Typ (W)	CRI>80			CRI>90		
		Im Typ	Im/W	Energy efficiency	Im Typ	Im/W	Energy efficiency
2700K	2.8	508	181		380	136	
	4.1	709	173		534	130	
	5.8	978	169		739	127	
	8.9	1434	161	A g D	1086	122	A g E
3000K	2.8	515	184		380	136	
	4.1	719	175		534	130	
	5.8	992	171		739	127	
	8.9	1454	163	A g D	1086	122	A g E
4000K	2.8	524	187		431	154	
	4.1	732	179		605	148	
	5.8	1010	174		837	144	
	8.9	1481	166	A g D	1231	138	A g E
5000K	2.8	524	187				
	4.1	732	179				
	5.8	1010	174				
	8.9	1481	166	A g D			

Curva tipica di distribuzione della luce
Luminous intensity distribution



Accessori / Accessories

Cavi, pad termico / Cables, thermal pad

Codice ordine standard / Standard order code

Senza cavi, pad termico e altri accessori
Without cables, thermal pad and other accessories

CL015 | XXXXX | XXXBA | YYYY |

- 1 Codice fisso / Fixed code CL015_XXXBA
- 2 CCT + SDCM

	CRI>80	CRI>90
2700K	27803	27903
3000K	30803	30903
4000K	40803	40903
5000K	50803	/
- 3 Variante cavo / Cable variants
Da definire in fase d'ordine / To be chosen when ordering

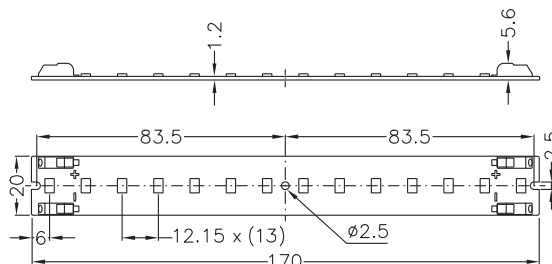


Scheda tecnica completa sul nostro sito
Complete datasheet on our web site
www.easrl.com



Riferimenti normativi / Normative requirements
EN 62031 / EN 62471 / IEC TR 62778

CL045

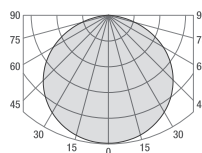


CC Input (mA)	V Typ (V)	Power Typ (W)
350	5.6	1.9
500	5.8	2.9
700	6	4.2
900	6.2	5.6

CCT	Power Typ (W)	CRI>80			CRI>90		
		Im Typ	Im/W	Energy efficiency	Im Typ	Im/W	Energy efficiency
2700K	1.9	334	176		259	136	
	2.9	470	162		365	126	
	4.2	636	151	A ₁ D	493	117	A ₁ F
	5.6	790	141		613	109	
3000K	1.9	334	176		269	142	
	2.9	470	162		380	131	
	4.2	636	151	A ₁ D	513	122	A ₁ E
	5.6	790	141		638	114	
4000K	1.9	334	176		285	150	
	2.9	470	162		402	139	
	4.2	636	151	A ₁ D	543	129	A ₁ E
	5.6	790	141		675	121	
5000K	1.9	337	177				
	2.9	475	164				
	4.2	642	153	A ₁ D			
	5.6	798	143				

RA/CRI	CRI>80, CRI>90
PCB	FR4 1.2 mm
LED type	SEOUL® 5630
LED Q.ty	14
Dimensions	170 x 20 mm - h 5.6 mm

Curva tipica di distribuzione della luce Luminous intensity distribution



Accessori / Accessories

Cavi, pad termico, connettori / Cables, thermal pad, connectors

Codice ordine standard / Standard order code

Con connettori, senza cavi, pad termico e altri accessori
With connectors, without cables, thermal pad and other accessories

CL045 | XXXXX | XJXXAD | YYYYY

- Codice fisso / Fixed code** CL045_XJXXAD
- CCT + SDCM**

	CRI>80	CRI>90
2700K	27803	27903
3000K	30803	30903
4000K	40803	40903
5000K	50803	/
- Variante cavo / Cable variants**
Da definire in fase d'ordine / To be chosen when ordering

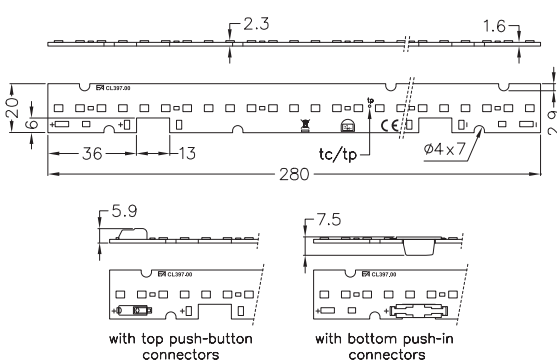
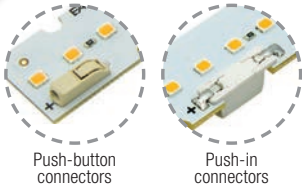
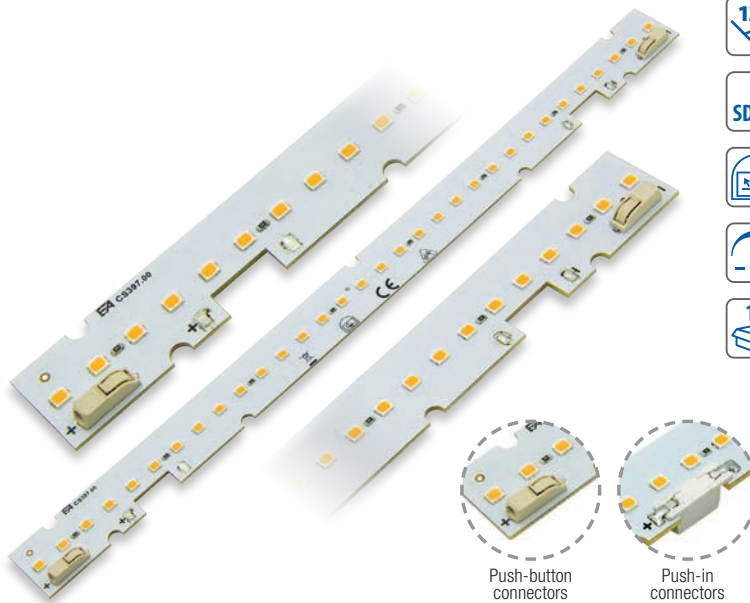


Scheda tecnica completa sul nostro sito
Complete datasheet on our web site
www.easrl.com



Riferimenti normativi / Normative requirements
EN 62031 / EN 62471 / IEC TR 62778

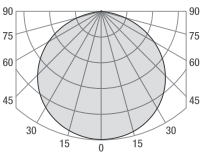
CL397_XI



RA/CRI	CRI>80, CRI>90
PCB	FR4 1.6 mm
LED type	SAMSUNG® 2835
LED Q.ty	32
Dimensions	280 x 20 mm - h 5.9 / 7.5 mm

CC Input (mA)	V Typ (V)	Power Typ (W)
250	22.2	5.6
350	22.5	7.9
500	22.9	11.5
600	23.2	13.9
700	23.5	16.5

Curva tipica di distribuzione della luce
Luminous intensity distribution



CCT	Power Typ (W)	CRI>80			CRI>90		
		Im Typ	Im/W	Energy efficiency	Im Typ	Im/W	Energy efficiency
2700K	5.6	993	177		843	151	
	7.9	1363	173		1156	146	
	11.5	1891	164		1604	139	
	13.9	2218	160	A ₆ D	1881	135	A ₆ E
	16.5	2529	153		2146	130	
3000K	5.6	1021	182		863	154	
	7.9	1401	177		1184	150	
	11.5	1943	169		1643	143	
	13.9	2289	165	A ₆ D	1935	139	A ₆ E
	16.5	2618	159		2214	134	
4000K	5.6	1080	193		914	163	
	7.9	1477	187		1250	158	
	11.5	2058	179		1741	151	
	13.9	2424	174	A ₆ C	2051	148	A ₆ D
	16.5	2773	168		2346	142	
5000K	5.6	1094	195		928	166	
	7.9	1496	189		1269	161	
	11.5	2084	181		1767	154	
	13.9	2455	177	A ₆ C	2082	150	A ₆ D
	16.5	2808	170		2382	144	

Accessori / Accessories

Cavi, pad termico, connettori / Cables, thermal pad, connectors

Codice ordine standard / Standard order code

Senza cavi, pad termico e altri accessori
Without cables, thermal pad and other accessories

CL397 | XXXXX | XIXXLB | YYYYY

- Codice fisso / Fixed code** CL397_XIXXLB
- CCT + SDCM**

	CRI>80	CRI>90
2700K	27803	27903
3000K	30803	30903
4000K	40803	40903
5000K	50803	50903
- Variante cavo / Cable variants**
Da definire in fase d'ordine / To be chosen when ordering

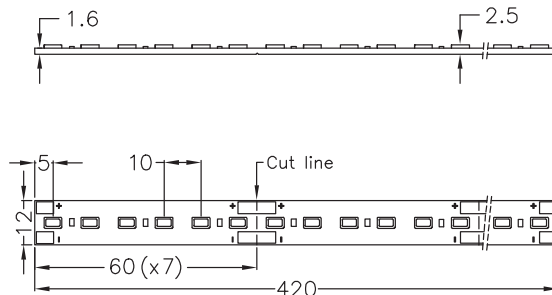


Scheda tecnica completa sul nostro sito
Complete datasheet on our web site
www.easrl.com



Riferimenti normativi / Normative requirements
EN 62031 / EN 62471 / IEC TR 62778

CL095_XI

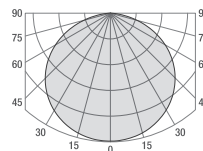


CC Input (mA)	V Typ (V)	Power Typ (W)
350	16.8	5.9
500	17.1	8.6
700	17.6	12.3
1050	18.8	19.7

RA/CRI	CRI>80, CRI>90
PCB	FR4 1.6 mm
LED type	SEOUL® 5630
LED Q.ty	42
Dimensions	420 x 12 mm - h 2.5 mm

CCT	Power Typ (W)	CRI>80			CRI>90		
		Im Typ	lm/W	Energy efficiency	Im Typ	lm/W	Energy efficiency
2700K	5.9	1032	175		800	136	
	8.6	1455	169		1128	131	
	12.3	1966	160	A ₆ D	1525	124	A ₆ E
	19.7	2771	141		2150	109	
3000K	5.9	1032	175		833	141	
	8.6	1455	169		1175	137	
	12.3	1966	160	A ₆ D	1588	129	A ₆ E
	19.7	2771	141		2239	114	
4000K	5.9	1032	175		882	149	
	8.6	1455	169		1243	145	
	12.3	1966	160	A ₆ D	1680	137	A ₆ E
	19.7	2771	141		2369	120	
5000K	5.9	1043	177				
	8.6	1470	171				
	12.3	1987	162	A ₆ D			
	19.7	2801	142				

Curva tipica di distribuzione della luce Luminous intensity distribution



Accessori / Accessories

Cavi, pad termico / Cables, thermal pad

Codice ordine standard / Standard order code

Senza cavi, pad termico e altri accessori

Without cables, thermal pad and other accessories

CL095 | XXXXX | XIXXAD | YYYYY

① Codice fisso / Fixed code	CL095_XIXXAD	
② CCT + SDCM	CRI>80	CRI>90
2700K	27803	27903
3000K	30803	30903
4000K	40803	40903
5000K	50803	/
③ Variante cavo / Cable variants	Da definire in fase d'ordine / To be chosen when ordering	

Utilizzando solo parte del circuito

In base alla corrente di ingresso, è necessario un numero minimo di settori:
≤350mA, minimo 3; ≤500mA, minimo 4; ≤700mA, minimo 5; ≤1050mA, solo scheda LED completa.

Using only part of the circuit

According to the input current, it is necessary a minimum number of sectors:
≤350mA, minimum 3; ≤500mA, minimum 4; ≤700mA, minimum 5; ≤1050mA, only complete LED board.



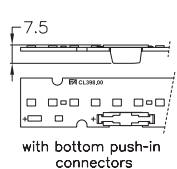
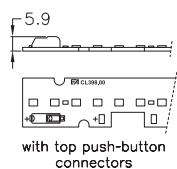
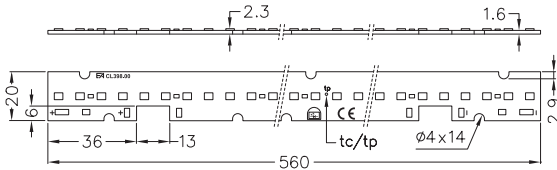
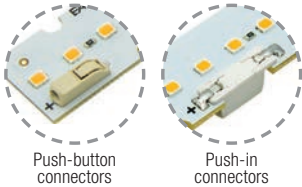
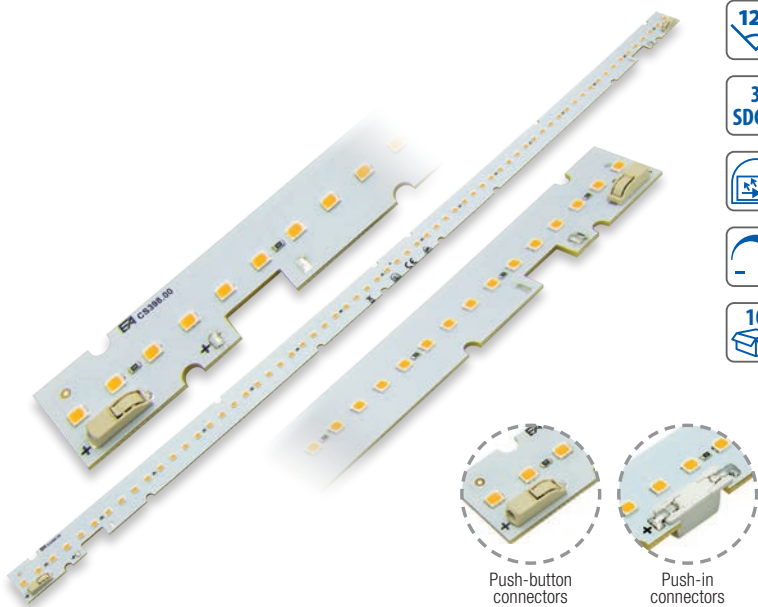
Scheda tecnica completa sul nostro sito
Complete datasheet on our web site
www.easrl.com



Riferimenti normativi / Normative requirements

EN 62031 / EN 62471 / IEC TR 62778

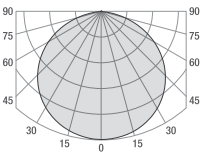
CL398_XI



CC Input (mA)	V Typ (V)	Power Typ (W)
250	44.3	11.1
350	44.9	15.7
500	45.8	22.9
600	46.4	27.8
700	47	32.9

RA/CRI	CRI>80, CRI>90
PCB	FR4 1.6 mm
LED type	SAMSUNG® 2835
LED Q.ty	64
Dimensions	560 x 20 mm - h 5.9 / 7.5 mm

Curva tipica di distribuzione della luce
Luminous intensity distribution



CCT	Power Typ (W)	CRI>80			CRI>90		
		Im Typ	Im/W	Energy efficiency	Im Typ	Im/W	Energy efficiency
2700K	11.1	1987	179		1685	152	
	15.7	2726	174		2312	147	
	22.9	3782	165		3208	140	
	27.8	4436	160	A ₆ D	3763	135	A ₆ E
	32.9	5059	154		4291	130	
3000K	11.1	2041	184		1726	155	
	15.7	2801	178		2369	151	
	22.9	3886	170		3286	143	
	27.8	4577	165	A ₆ D	3871	139	A ₆ E
	32.9	5236	159		4428	135	
4000K	11.1	2160	195		1827	165	
	15.7	2954	188		2500	159	
	22.9	4115	180		3482	152	
	27.8	4847	174	A ₆ C	4102	148	A ₆ D
	32.9	5545	169		4692	143	
5000K	11.1	2187	197		1855	167	
	15.7	2992	191		2538	162	
	22.9	4168	182		3535	154	
	27.8	4909	177	A ₆ C	4164	150	A ₆ D
	32.9	5616	171		4763	145	

Accessori / Accessories

Cavi, pad termico, connettori / Cables, thermal pad, connectors

Codice ordine standard / Standard order code

Senza cavi, pad termico e altri accessori
Without cables, thermal pad and other accessories



1 Codice fisso / Fixed code	CL398_XIXXLB	
2 CCT + SDCM	CRI>80	CRI>90
2700K	27803	27903
3000K	30803	30903
4000K	40803	40903
5000K	50803	50903

3 Variante cavo / Cable variants

Da definire in fase d'ordine / To be chosen when ordering



Scheda tecnica completa sul nostro sito
Complete datasheet on our web site
www.easrl.com

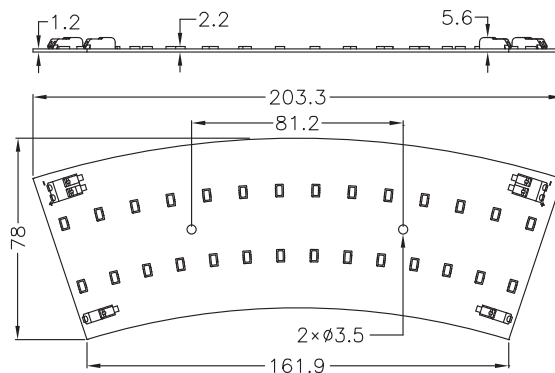


Riferimenti normativi / Normative requirements
EN 62031 / EN 62471 / IEC TR 62778

CL099



-
-
-
-
-
-
-

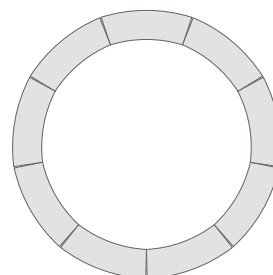
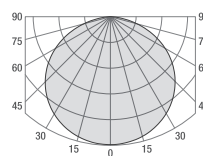


CC Input (mA)	V Typ (V)	Power Typ (W)
350	11	3.9
500	11.2	5.6
700	11.4	8
900	11.8	10.6

RA/CRI	CRI>80, CRI>90
PCB	FR4 1.2 mm
LED type	SEOUL® 5630
LED Q.ty	28
Dimensions	203.3 x 78 mm - h 5.6 mm

CCT	Power Typ (W)	CRI>80			CRI>90		
		Im Typ	Im/W	Energy efficiency	Im Typ	Im/W	Energy efficiency
2700K	3.9	654	168		507	130	
	5.6	921	164		715	128	
	8	1245	156	A ₁ G D	966	121	A ₁ G E
	10.6	1547	146		1200	113	
3000K	3.9	688	176		556	143	
	5.6	970	173		783	140	
	8	1310	164	A ₁ G D	1058	132	A ₁ G E
	10.6	1629	154		1316	124	
4000K	3.9	688	176		588	151	
	5.6	970	173		829	148	
	8	1310	164	A ₁ G D	1120	140	A ₁ G E
	10.6	1629	154		1392	131	
5000K	3.9	695	178				
	5.6	980	175				
	8	1324	166	A ₁ G D			
	10.6	1646	155				

Curva tipica di distribuzione della luce
Luminous intensity distribution



Unendo 9 schede si realizza una forma circolare Ø 60 cm circa.
Connecting 9 LED boards together you can realize a circular shape of about Ø 60 cm.

Accessori / Accessories

Cavi, pad termico / Cables, thermal pad

Codice ordine standard / Standard order code

Senza cavi, pad termico e altri accessori

Without cables, thermal pad and other accessories

CL099 | XXXXX | XJXAD | YYYYY

1 Codice fisso / Fixed code CLO99_XJXAD

2 CCT + SDCM	CRI>80	CRI>90
2700K	27803	27903
3000K	30803	30903
4000K	40803	40903
5000K	50803	/

3 Variante cavo / Cable variants

Da definire in fase d'ordine / To be chosen when ordering

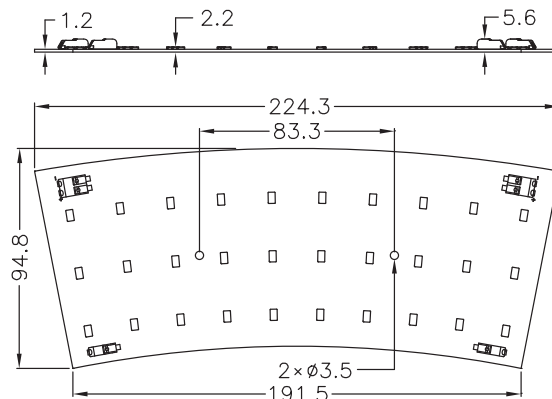


Scheda tecnica completa sul nostro sito
Complete datasheet on our web site
www.easrl.com



Riferimenti normativi / Normative requirements
EN 62031 / EN 62471 / IEC TR 62778

CL100

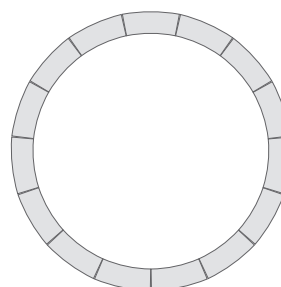
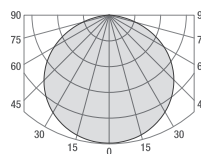


CC Input (mA)	V Typ (V)	Power Typ (W)
350	8.3	2.9
500	8.4	4.2
700	8.6	6.0
900	8.8	7.9
1050	8.9	9.4

RA/CRI	CRI>80, CRI>90
PCB	FR4 1.2 mm
LED type	SEOUL® 5630
LED Q.ty	30
Dimensions	224.3 x 94.8 mm - h 5.6 mm

CCT	Power Typ (W)	CRI>80			CRI>90		
		Im Typ	Im/W	Energy efficiency	Im Typ	Im/W	Energy efficiency
2700K	2.9	507	175		397	137	
	4.2	708	169		549	131	
	6.0	974	162		756	126	
	7.9	1222	155		948	120	
	9.4	1402	149	A _g D	1087	116	A _g F
3000K	2.9	507	175		414	143	
	4.2	708	169		572	136	
	6.0	974	162		787	131	
	7.9	1222	155		987	125	
	9.4	1402	149	A _g D	1132	120	A _g E
4000K	2.9	507	175		438	151	
	4.2	708	169		605	144	
	6.0	974	162		833	139	
	7.9	1222	155		1045	132	
	9.4	1402	149	A _g D	1198	127	A _g E
5000K	2.9	539	186				
	4.2	745	177				
	6.0	1026	171				
	7.9	1287	163				
	9.4	1476	157	A _g D			

Curva tipica di distribuzione della luce
Luminous intensity distribution



Unendo 15 schede si realizza una forma circolare Ø 110 cm circa.
Connecting 15 LED boards together you can realize a circular shape of about Ø 110 cm.

Accessori / Accessories

Cavi, pad termico / Cables, thermal pad

Codice ordine standard / Standard order code

Senza cavi, pad termico e altri accessori
Without cables, thermal pad and other accessories

CL100 | XXXXX | XJXAD | YYYYY

① Codice fisso / Fixed code	CL100_XJXAD	
② CCT + SDCM	CRI>80	CRI>90
2700K	27803	27903
3000K	30803	30903
4000K	40803	40903
5000K	50803	/
③ Variante cavo / Cable variants	Da definire in fase d'ordine / To be chosen when ordering	

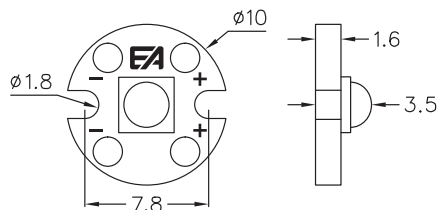


Scheda tecnica completa sul nostro sito
Complete datasheet on our web site
www.easrl.com



Riferimenti normativi / Normative requirements
EN 62031 / EN 62471 / IEC TR 62778

CLO10RE

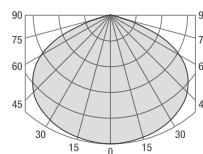


CC Input (mA)	V Typ (V)	Power Typ (W)
350	2.2	0.8
500	2.3	1.2
700	2.4	1.7

CCT + SDCM	Power Typ (W)	lm Typ	lm/W
RED	0.8	61	76
	1.2	76	63
	1.7	91	53

CCT + SDCM	R 620.5~631 nm
PCB	IMS 1.6 mm
LED type	PROLIGHT®
LED Q.ty	1
Dimensions	Ø 10 mm x h 3.5 mm

Curva tipica di distribuzione della luce
Luminous intensity distribution



Accessori / Accessories

Cavi, pad termico / Cables, thermal pad

Codice ordine standard / Standard order code

Senza cavi, pad termico e altri accessori

Without cables, thermal pad and other accessories

CL010RE . S24B . XXXGH . YYYYY

① Codice fisso / Fixed code CL010RE.S24B.XXXGH

② Variante cavo / Cable variants

Da definire in fase d'ordine / To be chosen when ordering

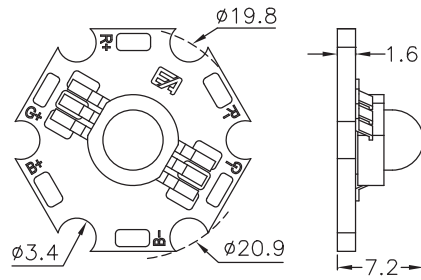


Scheda tecnica completa sul nostro sito
Complete datasheet on our web site

www.easrl.com



CL062F



CC Input (mA)	V Typ (V)	Power Typ (W)
200	2.7	0.6
350		1
200	3.7	0.7
350		1.3
200	3.6	0.7
350		1.3
200	-	2
350		3.6

CCT + SDCM	Power Typ (W)	lm Typ	lm/W
Rosso Red	0.6	30	50
	1	50	50
Verde Green	0.7	54	77
	1.3	85	65
Blu Blue	0.7	13	19
	1.3	20	15
Bianco (R+G+B) White (R+G+B)	2	97	48
	3.6	155	43

CCT + SDCM	R 620~630 nm
	G 520~530 nm
	B 460~465 nm
PCB	IMS 1.6 mm
LED type	PROLIGHT®
LED Q.ty	1
Dimensions	Ø 20.9 mm x h 7.2 mm

Accessori / Accessories

Cavi, pad termico, lente, LED driver
Cables, thermal pad, lens, driver LED

Codice ordine standard / Standard order code

Senza cavi, pad termico e altri accessori
Without cables, thermal pad and other accessories

CL062F . XXXGB . YYYYY

① Codice fisso / Fixed code CL062F.XXXGB

② Variante cavo / Cable variants

Da definire in fase d'ordine / To be chosen when ordering

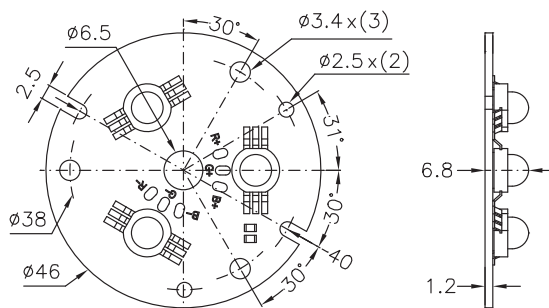
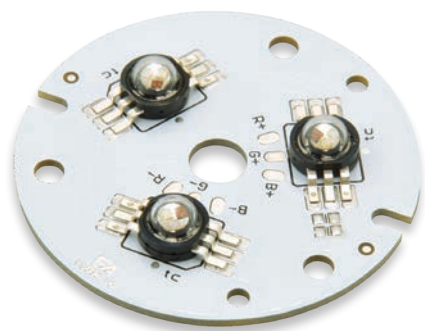


Scheda tecnica completa sul nostro sito
Complete datasheet on our web site

www.easrl.com



CL036F



CC Input (mA)	V Typ (V)	Power Typ (W)
200	8.1	1.6
350		2.8
200	11.1	2.2
350		3.9
200	10.8	2.2
350		3.8
200	-	6
350		10.5

CCT + SDCM	Power Typ (W)	Im Typ	Im/W
Rosso Red	1.6	90	37
	2.8	150	54
Verde Green	2.2	161	73
	3.9	255	65
Blu Blue	2.2	38	17
	3.8	60	16
Bianco (R+G+B) White (R+G+B)	6	289	48
	10.5	465	44

CCT + SDCM	R 620~630 nm
	G 520~530 nm
	B 460~465 nm
PCB	IMS 1.6 mm
LED type	PROLIGHT®
LED Q.ty	3
Dimensions	ϕ 46 mm x h 6.8 mm

Accessori / Accessories

Cavi, pad termico, lente, LED driver
Cables, thermal pad, lens, driver LED

Codice ordine standard / Standard order code

Senza cavi, pad termico e altri accessori

Without cables, thermal pad and other accessories

CL036F . XXXGB . YYYYY

1 Codice fisso / Fixed code CL036F.XXXGB

2 Variante cavo / Cable variants

Da definire in fase d'ordine / To be chosen when ordering

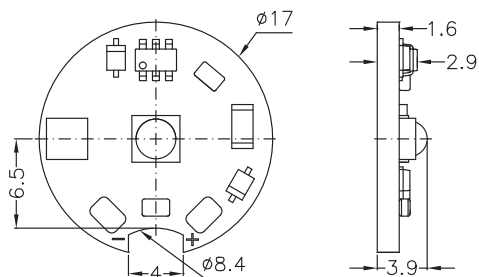


Scheda tecnica completa sul nostro sito
Complete datasheet on our web site

www.easrl.com



CL146_XN



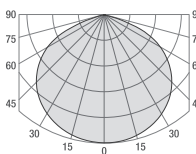
Vdc Input (V)	Power Typ (W)
12	1.2
24	1.6

CCT	Power Typ (W)	CRI>80			CRI>90		
		Im Typ	Im/W	Energy efficiency	Im Typ	Im/W	Energy efficiency
2700K	1.2	142	89	A ₁ G F	111	69	A ₁ G F
	1.6	171	95	A ₁ G F	134	74	A ₁ G G
3000K	1.2	149	93	A ₁ G E	118	74	A ₁ G F
	1.6	179	99	A ₁ G F	142	79	A ₁ G G
4000K	1.2	156	98	A ₁ G E	127	79	A ₁ G F
	1.6	187	104	A ₁ G F	152	84	A ₁ G G
5000K	1.2	168	105	A ₁ G E			
	1.6	200	111	A ₁ G E			

RA/CRI	CRI>80, CRI>90
PCB	IMS 1.6 mm
LED type	SEOUL® Z5M4
LED Q.ty	1
Dimensions	Ø 17 mm x h 3.9 mm

Con protezione di inversione della polarità
With inverse-polarity protection

Curva tipica di distribuzione della luce Luminous intensity distribution



Accessori / Accessories

Cavi, pad termico / Cables, thermal pad

Codice ordine standard / Standard order code

Senza cavi, pad termico e altri accessori
Without cables, thermal pad and other accessories

CL146 | XXXXX | XN016XXAB | YYYYY

1 Codice fisso / Fixed code CL146_XN016XXAB

2 CCT + SDCM	CRI>80	CRI>90
2700K	27803	27903
3000K	30803	30903
4000K	40803	40903
5700K	57803	/

3 Variante cavo / Cable variants

Da definire in fase d'ordine / To be chosen when ordering

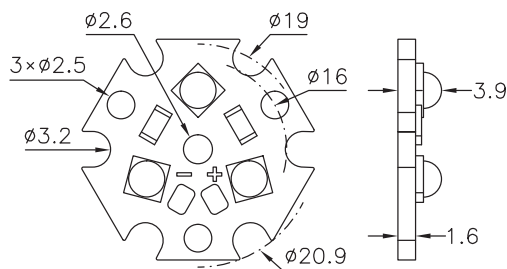
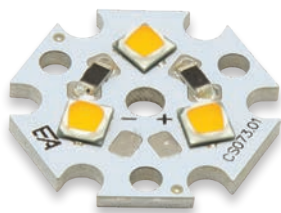


Scheda tecnica completa sul nostro sito
Complete datasheet on our web site
www.easrl.com



Riferimenti normativi / Normative requirements
EN 62031 / EN 62471 / IEC TR 62778

CL073_XV



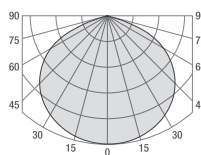
Vdc Input (V)	Power Typ (W)
12	4.2

CCT	Power Typ (W)	CRI>80			CRI>90		
		Im Typ	Im/W	Energy efficiency	Im Typ	Im/W	Energy efficiency
2700K	4.2	449	107	A ₁ G F	351	84	A ₁ G G
3000K		471	112	A ₁ G F	373	89	A ₁ G G
4000K		493	117	A ₁ G F	400	95	A ₁ G F
5700K		504	120	A ₁ G E			

Su richiesta è possibile produrre la scheda LED con potenze diverse fino a max 4.2W
 On request it is possible to produce the LED board with different powers up to max 4.2W

RA/CRI	CRI>80, CRI>90
PCB	IMS 1.6 mm
LED type	SEOUL® Z5M4
LED Q.ty	3
Dimensions	Ø 20.9 mm x h 3.9 mm

Curva tipica di distribuzione della luce
 Luminous intensity distribution



Accessori / Accessories

Cavi, pad termico, lente / Cables, thermal pad, lens

Codice ordine standard / Standard order code

Senza cavi, pad termico e altri accessori

Without cables, thermal pad and other accessories

CL073 | **XXXXX** | **XV042** | **XXAB** | **YYYYY**
 ① | ② | ① | ① | ③

① Codice fisso / Fixed code CL073_XV042_XXAB

② CCT + SDCM	CRI>80	CRI>90
2700K	27803	27903
3000K	30803	30903
4000K	40803	40903
5700K	57803	/

③ Variante cavo / Cable variants

Da definire in fase d'ordine / To be chosen when ordering

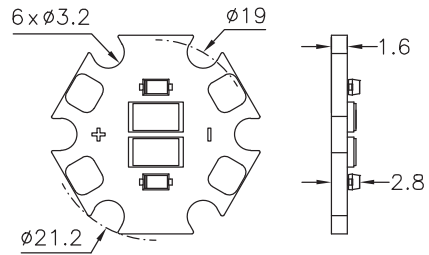
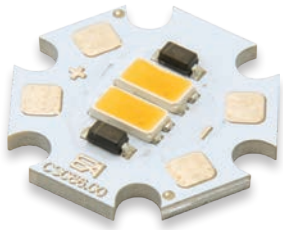


Scheda tecnica completa sul nostro sito
 Complete datasheet on our web site
www.easrl.com



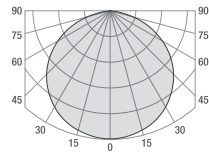
Riferimenti normativi / Normative requirements
 EN 62031 / EN 62471 / IEC TR 62778

CL086_XV



RA/CRI	CRI>80
PCB	IMS 1.6 mm
LED type	SEOUL® 5630
LED Q.ty	2
Dimensions	Ø 21.2 mm x h 2.8 mm

Curva tipica di distribuzione della luce
Luminous intensity distribution



Vdc Input (V)	Power Typ (W)
24	0.8

CCT	Power Typ (W)	lm Typ	CRI>80		Energy efficiency
			lm/W		
2700K	0.8	111	139	A 1 G	E
3000K		111	139	A 1 G	E
4000K		117	146	A 1 G	D
5000K		117	146	A 1 G	D

Accessori / Accessories

Cavi, pad termico / Cables, thermal pad

Codice ordine standard / Standard order code

Senza cavi, pad termico e altri accessori

Without cables, thermal pad and other accessories

CL086 | XXXXX | XV008XXAE | YYYYYY

1 Codice fisso / Fixed code CL086_XV008XXAE

2 CCT + SDCM	CRI>80
2700K	27803
3000K	30803
4000K	40803
6500K	65803

3 Variante cavo / Cable variants

Da definire in fase d'ordine / To be chosen when ordering



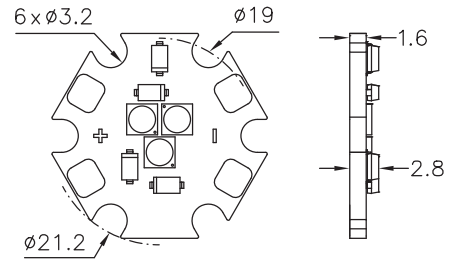
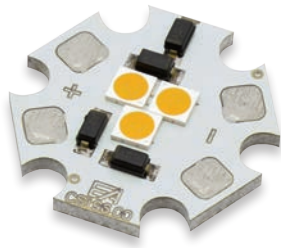
Scheda tecnica completa sul nostro sito
Complete datasheet on our web site
www.easrl.com



Riferimenti normativi / Normative requirements

EN 62031 / EN 62471 / IEC TR 62778

CL196_XV

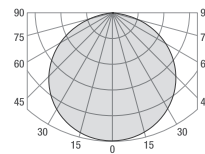


Vdc Input (V)	Power Typ (W)
24	2
	3

RA/CRI	CRI>80, CRI>90
PCB	IMS 1.6 mm
LED type	LUMILEDS LUXEON® 3030
LED Q.ty	3
Dimensions	Ø 21.2 mm x h 2.8 mm

CCT	Power Typ (W)	CRI>80			CRI>90		
		Im Typ	lm/W	Energy efficiency	Im Typ	lm/W	Energy efficiency
2700K	2	209	104	A+G F	172	86	A+G G
	3	300	100	A+G F	257	86	A+G G
3000K	2	216	108	A+G F	176	88	A+G G
	3	313	104	A+G F	262	87	A+G G
4000K	2	230	115	A+G F			
	3	332	111	A+G F			
5000K	2	230	115	A+G F			
	3	332	111	A+G F			

Curva tipica di distribuzione della luce
Luminous intensity distribution



Accessori / Accessories

Cavi, pad termico / Cables, thermal pad

Codice ordine standard / Standard order code

Senza cavi, pad termico e altri accessori
Without cables, thermal pad and other accessories

CL196	XXXXX	XV	XXX	XXDB	YYYYY
1	2	1	3	1	4

1 Codice fisso / Fixed code	CL196_XV_XXDB		
2 CCT + SDCM	CRI>80	CRI>90	
2700K	27803	27903	
3000K	30803	30903	
4000K	40803	/	
5000K	50803	/	
3 Potenza / Power			
2W	020		
3W	030		
4 Variante cavo / Cable variants	Da definire in fase d'ordine / To be chosen when ordering		

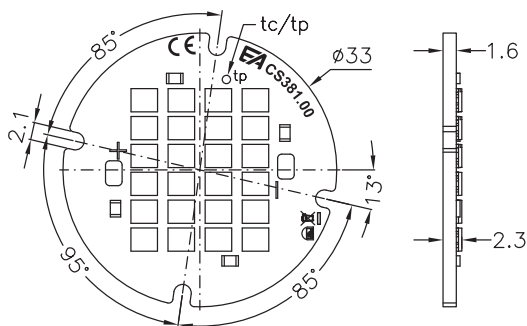
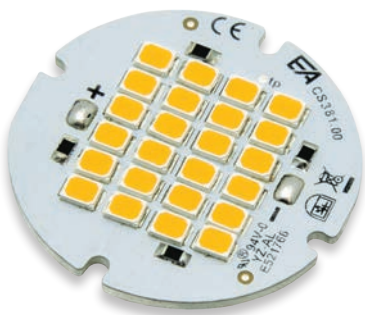


Scheda tecnica completa sul nostro sito
Complete datasheet on our web site
www.easrl.com



Riferimenti normativi / Normative requirements
EN 62031 / EN 62471 / IEC TR 62778

CL381_XV



Vdc Input (V)	Power Typ (W)
24	6

CCT	Power Typ (W)	CRI>80			CRI>90		
		lm Typ	lm/W	Energy efficiency	lm Typ	lm/W	Energy efficiency
2700K	6	765	127	A _G E	700	117	A _G F
3000K		809	135	A _G E	700	117	A _G F
4000K		853	142	A _G D	794	132	A _G E
5000K		853	142	A _G D			

Su richiesta è possibile produrre la scheda LED con potenze diverse fino a max 6W
 On request it is possible to produce the LED board with different powers up to max 6W

Attenzione / Warning

Applicando una cover di protezione alla sorgente luminosa si avrà una diminuzione in percentuale del valore dei lumen (lm).

La cover opale inoltre può provocare anche una variazione importante del CCT.

N.B.: al fine del mantenimento dei parametri sopra indicati, in conformità alla normativa EPREL, la cover deve rimanere removibile.

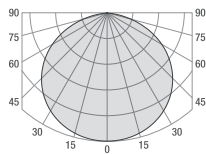
Applying a protection cover to the light source will have a decrease in the lumen value (lm).

The opal cover can also cause a significant change in the CCT.

N.B.: in order to maintain the above parameters, in accordance with the EPREL standard, the cover must remain removable.

RA/CRI	CRI>80, CRI>90
PCB	IMS 1.6 mm
LED type	OSRAM® 2835
LED Q.ty	24
Dimensions	Ø 33 mm x h 2.3 mm

Curva tipica di distribuzione della luce Luminous intensity distribution



Accessori / Accessories

Cavi, pad termico, cover / Cables, thermal pad, cover

Codice ordine standard / Standard order code

Senza cavi, pad termico e altri accessori
 Without cables, thermal pad and other accessories

CL381 | XXXXX | XV060XXBA | YYYYY

1 Codice fisso / Fixed code CL381_XV060XXBA

2 CCT + SDCM	CRI>80	CRI>90
2700K	27803	27903
3000K	30803	30903
4000K	40803	40903
5000K	50803	/

3 Variante cavo / Cable variants

Da definire in fase d'ordine / To be chosen when ordering

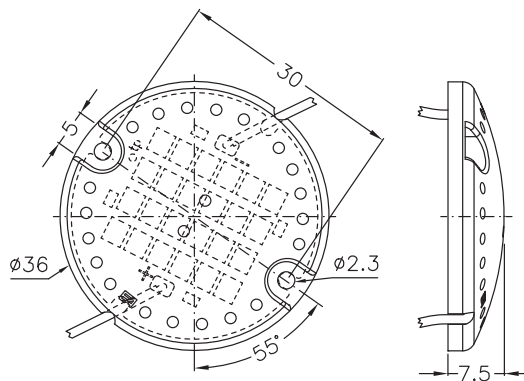
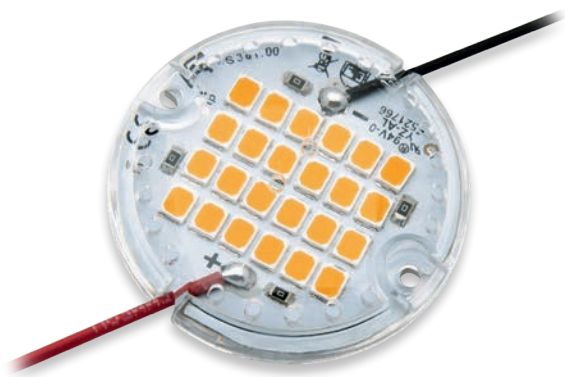


Scheda tecnica completa sul nostro sito
 Complete datasheet on our web site
www.easrl.com



Riferimenti normativi / Normative requirements
 EN 62031 / EN 62471 / IEC TR 62778

CL381_XV_Y

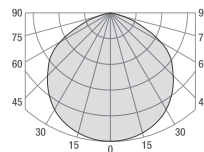


Vdc Input (V)	Power Typ (W)
24	6

CCT	Power Typ (W)	CRI>80			CRI>90		
		Im Typ	Im/W	Energy efficiency	Im Typ	Im/W	Energy efficiency
2700K	6	704	117	A+G F	644	107	A+G F
3000K		744	124	A+G E	644	107	A+G F
4000K		784	131	A+G E	730	122	A+G E
5000K		784	131	A+G E			

RA/CRI	CRI>80, CRI>90
PCB	IMS 1.6 mm
LED type	OSRAM® 2835
LED Q.ty	24
Cover	Trasparente / <i>Transparent</i>
Dimensions	Ø 36 mm x h 7.5 mm

Curva tipica di distribuzione della luce
Luminous intensity distribution



Su richiesta è possibile produrre la scheda LED con potenze diverse fino a max 6W
On request it is possible to produce the LED board with different powers up to max 6W

Accessori / Accessories

Cavi, pad termico / *Cables, thermal pad*

Codice ordine standard / Standard order code

Con cover di protezione in PC incollata, cavi saldati, senza pad termico e altri accessori

With glued PC protection cover, welded cables, without thermal pad and other accessories

CL381 | **XXXXX** | **XV060AXYBA** | **YYYYY**

1 Codice fisso / *Fixed code* CL381_XV060AXYBA

2 CCT + SDCM	CRI>80	CRI>90
2700K	27803	27903
3000K	30803	30903
4000K	40803	40903
5000K	50803	/

3 Variante cavo / Cable variants

Da definire in fase d'ordine / *To be chosen when ordering*

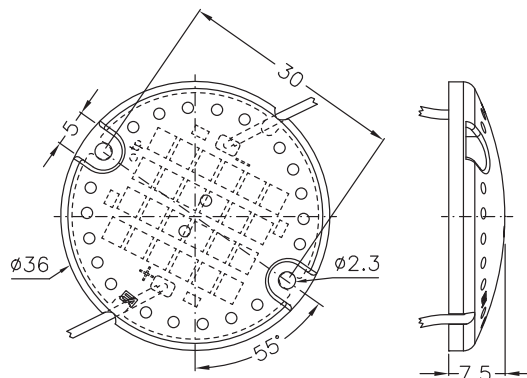
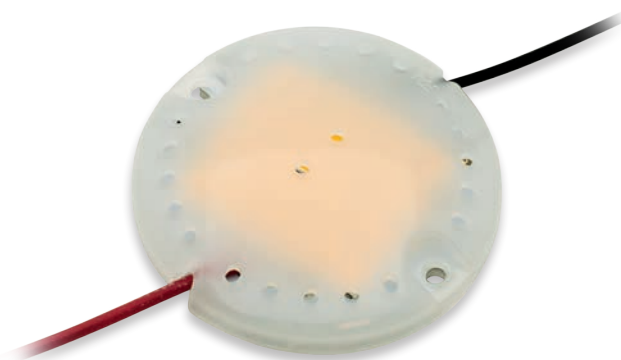


Scheda tecnica completa sul nostro sito
Complete datasheet on our web site
www.easrl.com



Riferimenti normativi / *Normative requirements*
EN 62031 / EN 62471 / IEC TR 62778

CL381_XV_Z

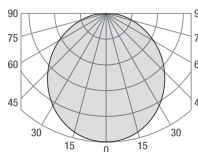


Vdc Input (V)	Power Typ (W)
24	6

CCT	Power Typ (W)	CRI>80			CRI>90		
		Im Typ	Im/W	Energy efficiency	Im Typ	Im/W	Energy efficiency
2700K	6	589	98	A G F	539	90	A G G
3000K		623	104	A G F	539	90	A G G
4000K		656	109	A G F	611	102	A G F
5000K		656	109	A G F			

RA/CRI	CRI>80, CRI>90
PCB	IMS 1.6 mm
LED type	OSRAM® 2835
LED Q.ty	24
Cover	Satinata / Frosted
Dimensions	Ø 36 mm x h 7.5 mm

Curva tipica di distribuzione della luce
Luminous intensity distribution



Su richiesta è possibile produrre la scheda LED con potenze diverse fino a max 6W
On request it is possible to produce the LED board with different powers up to max 6W

Accessori / Accessories

Cavi, pad termico / Cables, thermal pad

Codice ordine standard / Standard order code

Con cover di protezione in PC incollata, cavi saldati, senza pad termico e altri accessori

With glued PC protection cover, welded cables, without thermal pad and other accessories

CL381 | XXXXX | XV060AXZBA | YYYYY

1 Codice fisso / Fixed code CL381_XV060AXZBA

2 CCT + SDCM	CRI>80	CRI>90
2700K	27803	27903
3000K	30803	30903
4000K	40803	40903
5000K	50803	/

3 Variante cavo / Cable variants

Da definire in fase d'ordine / To be chosen when ordering

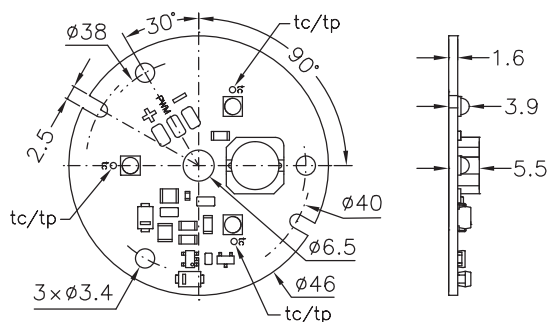
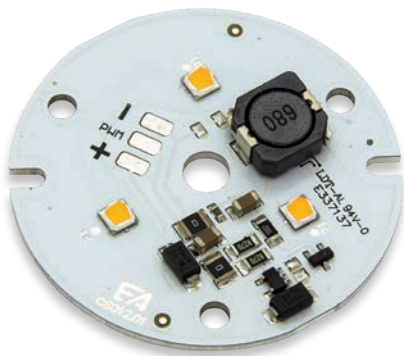


Scheda tecnica completa sul nostro sito
Complete datasheet on our web site
www.easrl.com



Riferimenti normativi / Normative requirements
EN 62031 / EN 62471 / IEC TR 62778

CL012



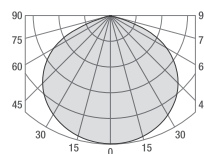
Vdc Input (V)	Power Typ (W)
12~24	3
	5
	7

CCT	Power Typ (W)	CRI>80			CRI>90		
		Im Typ	Im/W	Energy efficiency	Im Typ	Im/W	Energy efficiency
2700K	3	449	150	A ₁ G ₁ D	351	117	A ₁ G ₁ F
	5	628	126	A ₁ G ₁ E	492	98	A ₁ G ₁ F
	7	855	122	A ₁ G ₁ E	669	96	A ₁ G ₁ F
3000K	3	471	157	A ₁ G ₁ D	373	124	A ₁ G ₁ E
	5	659	132	A ₁ G ₁ E	523	105	A ₁ G ₁ F
	7	897	128	A ₁ G ₁ E	711	102	A ₁ G ₁ F
4000K	3	493	164	A ₁ G ₁ D	400	133	A ₁ G ₁ E
	5	690	138	A ₁ G ₁ E	560	112	A ₁ G ₁ F
	7	939	134	A ₁ G ₁ E	762	109	A ₁ G ₁ F
5700K	3	504	168	A ₁ G ₁ D			
	5	706	141	A ₁ G ₁ E			
	7	960	137	A ₁ G ₁ E			

Su richiesta è possibile produrre la scheda LED con potenze personalizzate da 3W a 7W max
 On request it is possible to produce the LED board with customized powers from 3W to 7W max

RA/CRI	CRI>80, CRI>90
PCB	IMS 1.6 mm
LED type	SEOUL® Z5M4
LED Q.ty	3
Dimensions	Ø 46 mm x h 5.5 mm

Curva tipica di distribuzione della luce Luminous intensity distribution



Accessori / Accessories

Cavi, pad termico, lente / Cables, thermal pad, lens

Codice ordine standard / Standard order code

Senza cavi, pad termico e altri accessori

Without cables, thermal pad and other accessories

CL012 | **XXXXXX** | **XX** | **XXX** | **XXAB** | **YYYYYY**
 ① | ② | ③ | ④ | ① | ⑤

① Codice fisso / Fixed code	CL012_XXAB	
② CCT + SDCM	CRI>80	CRI>90
2700K	27803	27903
3000K	30803	30903
4000K	40803	40903
5700K	57803	/

③ Dimmerazione / Dimming	
Dimmerabile / Dimmable	XV
Non dimmerabile / Not dimmable	XN

④ Potenza / Power	
3W	030
5W	050
7W	070

⑤ Variante cavo / Cable variants	
Da definire in fase d'ordine / To be chosen when ordering	

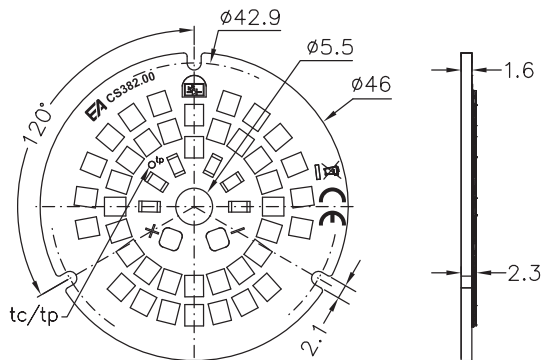
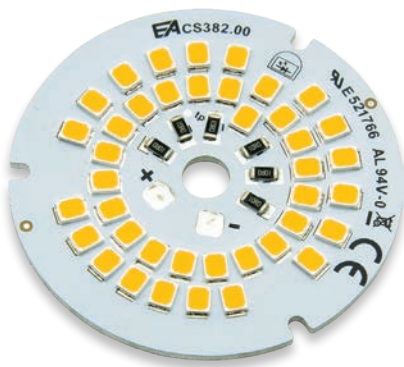


Scheda tecnica completa sul nostro sito
 Complete datasheet on our web site
www.easrl.com



Riferimenti normativi / Normative requirements
 EN 62031 / EN 62471 / IEC TR 62778

CL382_XV



Vdc Input (V)	Power Typ (W)
24	9

CCT	Power Typ (W)	CRI>80			CRI>90		
		lm Typ	lm/W	Energy efficiency	lm Typ	lm/W	Energy efficiency
2700K	9	1210	134	A ₀ E	1036	115	A ₀ F
3000K		1279	142	A ₁ E	1036	115	A ₁ F
4000K		1348	150	A ₁ D	1175	131	A ₁ E
5000K		1348	150	A ₀ D			

Su richiesta è possibile produrre la scheda LED con potenze diverse fino a max 9W
 On request it is possible to produce the LED board with different powers up to max 9W

Attenzione / Warning

Applicando una cover di protezione alla sorgente luminosa si avrà una diminuzione in percentuale del valore dei lumen (lm).

La cover opale inoltre può provocare anche una variazione importante del CCT.

N.B.: al fine del mantenimento dei parametri sopra indicati, in conformità alla normativa EPREL, la cover deve rimanere removibile.

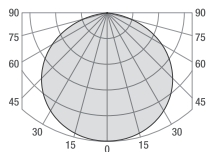
Applying a protection cover to the light source will have a decrease in the lumen value (lm).

The opal cover can also cause a significant change in the CCT.

N.B.: in order to maintain the above parameters, in accordance with the EPREL standard, the cover must remain removable.

RA/CRI	CRI>80, CRI>90
PCB	IMS 1.6 mm
LED type	OSRAM® 2835
LED Q.ty	40
Dimensions	Ø 46 mm x h 2.3 mm

Curva tipica di distribuzione della luce Luminous intensity distribution



Accessori / Accessories

Cavi, pad termico, cover / Cables, thermal pad, cover

Codice ordine standard / Standard order code

Senza cavi, pad termico e altri accessori
 Without cables, thermal pad and other accessories

CL382 | XXXXX | XV090XXBA | YYYYY

1 Codice fisso / Fixed code CL382_XV090XXBA

2 CCT + SDCM	CRI>80	CRI>90
2700K	27803	27903
3000K	30803	30903
4000K	40803	40903
5000K	50803	/

3 Variante cavo / Cable variants

Da definire in fase d'ordine / To be chosen when ordering



Scheda tecnica completa sul nostro sito
 Complete datasheet on our web site

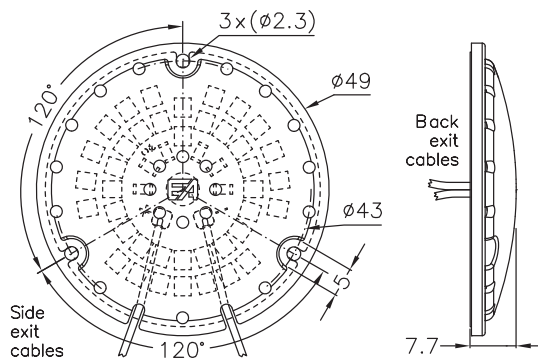
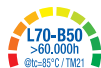
www.easrl.com



Riferimenti normativi / Normative requirements

EN 62031 / EN 62471 / IEC TR 62778

CL382_XV_Y

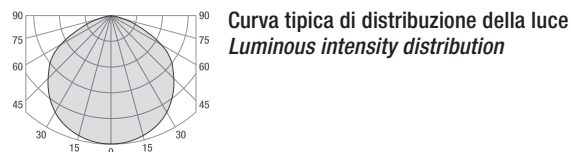


Vdc Input (V)	Power Typ (W)
24	9

CCT	Power Typ (W)	CRI>80			CRI>90		
		lm Typ	lm/W	Energy efficiency	lm Typ	lm/W	Energy efficiency
2700K	9	1113	124	A+ E	959	107	A+ F
3000K		1129	125	A+ E	959	107	A+ F
4000K		1190	132	A+ E	1087	121	A+ E
5000K		1240	138	A+ E			

Su richiesta è possibile produrre la scheda LED con potenze diverse fino a max 9W
 On request it is possible to produce the LED board with different powers up to max 9W

RA/CRI	CRI>80, CRI>90
PCB	IMS 1.6 mm
LED type	OSRAM® 2835
LED Q.ty	40
Cover	Trasparente / Transparent
Dimensions	Ø 49 mm x h 7.7 mm



Accessori / Accessories

Cavi, pad termico / Cables, thermal pad

Codice ordine standard / Standard order code

Con cover di protezione in PC incollata, cavi saldati, senza pad termico e altri accessori

With glued PC protection cover, welded cables, without thermal pad and other accessories

CL382 | **XXXXX** | **XV090** | **XX** | **YBA** | **YYYYY**

① | ② | ① | ③ | ① | ④

① Codice fisso / Fixed code CL382_XV090_YBA

② CCT + SDCM	CRI>80	CRI>90
2700K	27803	27903
3000K	30803	30903
4000K	40803	40903
5000K	50803	/

③ Cavi / Cables

Cavi laterali / Side cables	AX
Cavi posteriori / Back cables	BX

④ Variante cavo / Cable variants

Da definire in fase d'ordine / To be chosen when ordering



Scheda tecnica completa sul nostro sito
 Complete datasheet on our web site

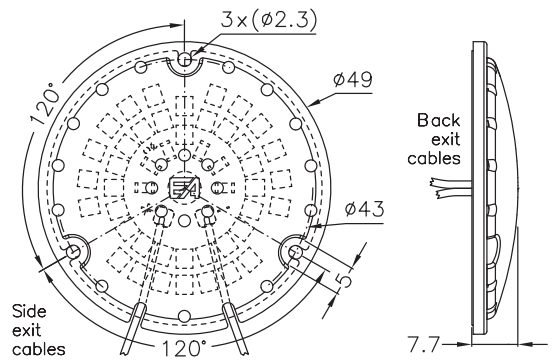
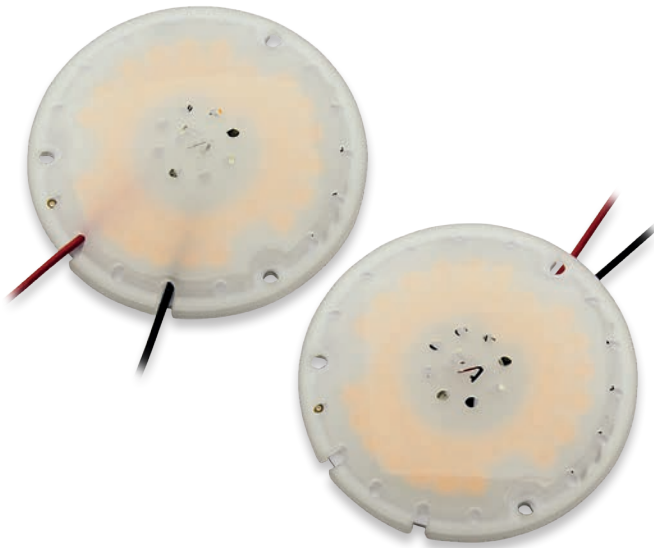
www.easrl.com



Riferimenti normativi / Normative requirements

EN 62031 / EN 62471 / IEC TR 62778

CL382_XV_Z

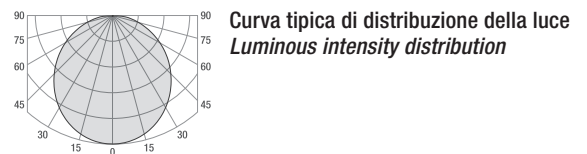


RA/CRI	CRI>80, CRI>90
PCB	IMS 1.6 mm
LED type	OSRAM® 2835
LED Q.ty	40
Cover	Satinata / Frosted
Dimensions	Ø 49 mm x h 7.7 mm

Vdc Input (V)	Power Typ (W)
24	9

CCT	Power Typ (W)	CRI>80			CRI>90		
		lm Typ	lm/W	Energy efficiency	lm Typ	lm/W	Energy efficiency
2700K	9	931	103	A ₁ G F	882	98	A ₁ G F
3000K		945	105	A ₁ G F	882	98	A ₁ G F
4000K		996	111	A ₁ G F	1000	111	A ₁ G F
5000K		1038	115	A ₁ G F			

Su richiesta è possibile produrre la scheda LED con potenze diverse fino a max 9W
 On request it is possible to produce the LED board with different powers up to max 9W



Accessori / Accessories

Cavi, pad termico / Cables, thermal pad

Codice ordine standard / Standard order code

Con cover di protezione in PC incollata, cavi saldati, senza pad termico e altri accessori

With glued PC protection cover, welded cables, without thermal pad and other accessories

CL382 | XXXXX | XV090 | XX | ZBA | YYYYY
 ① | ② | ① | ③ | ① | ④

① Codice fisso / Fixed code CL382_XV090_ZBA

② CCT + SDCM	CRI>80	CRI>90
2700K	27803	27903
3000K	30803	30903
4000K	40803	40903
5000K	50803	/

③ Cavi / Cables

Cavi laterali / Side cables	AX
Cavi posteriori / Back cables	BX

④ Variante cavo / Cable variants

Da definire in fase d'ordine / To be chosen when ordering



Scheda tecnica completa sul nostro sito
 Complete datasheet on our web site

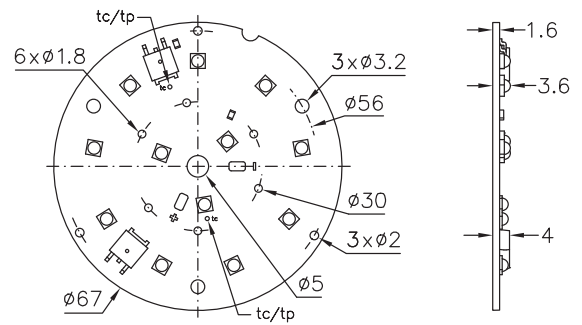
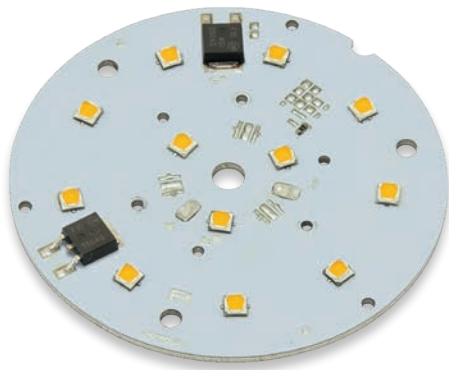
www.easrl.com



Riferimenti normativi / Normative requirements

EN 62031 / EN 62471 / IEC TR 62778

CL082_XV

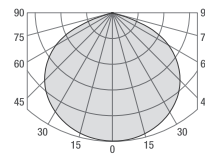


Vdc Input (V)	Power Typ (W)
24	18

CCT	Power Typ (W)	lm Typ	CRI>80		Energy efficiency
			lm/W		
2700K	18	1986	110	A+G F	
3000K		2053	114	A+G F	
4000K		2078	115	A+G F	
57000K		2124	118	A+G F	

RA/CRI	CRI>80
PCB	IMS 1.6 mm
LED type	SEOUL® Z5M4
LED Q.ty	12
Dimensions	Ø 67 mm x h 3.9 mm

Curva tipica di distribuzione della luce
Luminous intensity distribution



Accessori / Accessories

Cavi, pad termico, lente / Cables, thermal pad, lens

Codice ordine standard / Standard order code

Senza cavi, pad termico e altri accessori

Without cables, thermal pad and other accessories

CL082 | **XXXXX** | **XV180XXAB** | **YYYYY**

1 Codice fisso / Fixed code CL082_XV180XXAB

2 CCT + SDCM	CRI>80
2700K	27803
3000K	30803
4000K	40803
5700K	57803

3 Variante cavo / Cable variants

Da definire in fase d'ordine / To be chosen when ordering



Scheda tecnica completa sul nostro sito
Complete datasheet on our web site

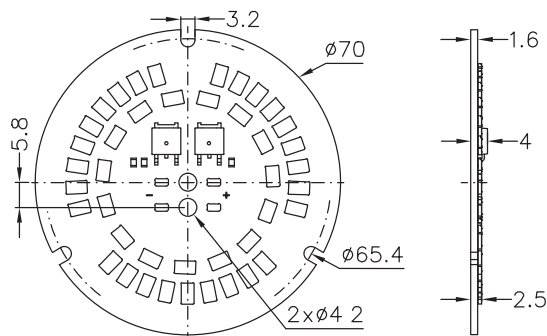
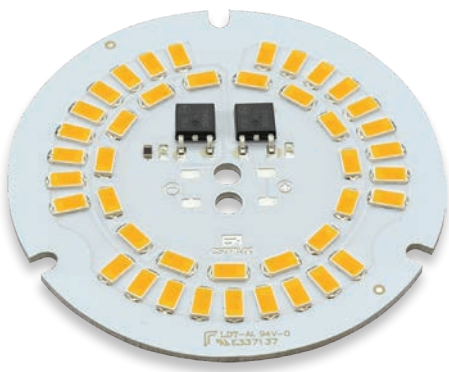
www.easrl.com



Riferimenti normativi / Normative requirements

EN 62031 / EN 62471 / IEC TR 62778

CL076_XV



Vdc Input (V)	Power Typ (W)
24	17.6

CCT	Power Typ (W)	lm Typ	CRI>80	
			lm/W	Energy efficiency
2700K	17.6	1983	112	A ₁ G F
3000K		2044	116	A ₁ G F
4000K		2044	116	A ₁ G F
5000K		2066	117	A ₁ G F

Attenzione / Warning

Applicando una cover di protezione alla sorgente luminosa si avrà una diminuzione in percentuale del valore dei lumen (lm).

La cover opale inoltre può provocare anche una variazione importante del CCT.

N.B.: al fine del mantenimento dei parametri sopra indicati, in conformità alla normativa EPREL, la cover deve rimanere removibile.

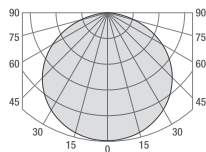
Applying a protection cover to the light source will have a decrease in the lumen value (lm).

The opal cover can also cause a significant change in the CCT.

N.B.: in order to maintain the above parameters, in accordance with the EPREL standard, the cover must remain removable.

RA/CRI	CRI>80
PCB	IMS 1.6 mm
LED type	SEOUL® 5630
LED Q.ty	42
Dimensions	Ø 70 mm x h 2.5 mm

Curva tipica di distribuzione della luce
Luminous intensity distribution



Accessori / Accessories

Cavi, pad termico, cover / Cables, thermal pad, cover

Codice ordine standard / Standard order code

Senza cavi, pad termico e altri accessori

Without cables, thermal pad and other accessories

CL076 | XXXXX | XV176XXAD | YYYYY

1 Codice fisso / Fixed code CL076_XV176XXAD

2 CCT + SDCM	CRI>80
2700K	27803
3000K	30803
4000K	40803
5000K	50803

3 Variante cavo / Cable variants

Da definire in fase d'ordine / To be chosen when ordering



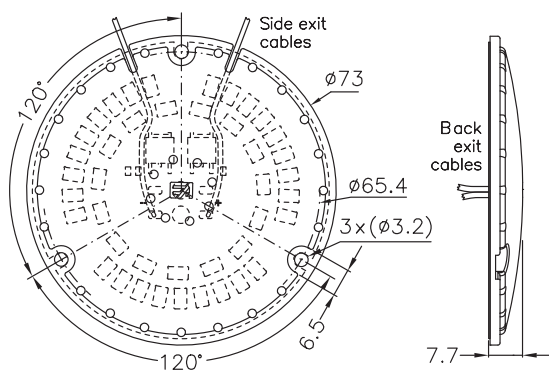
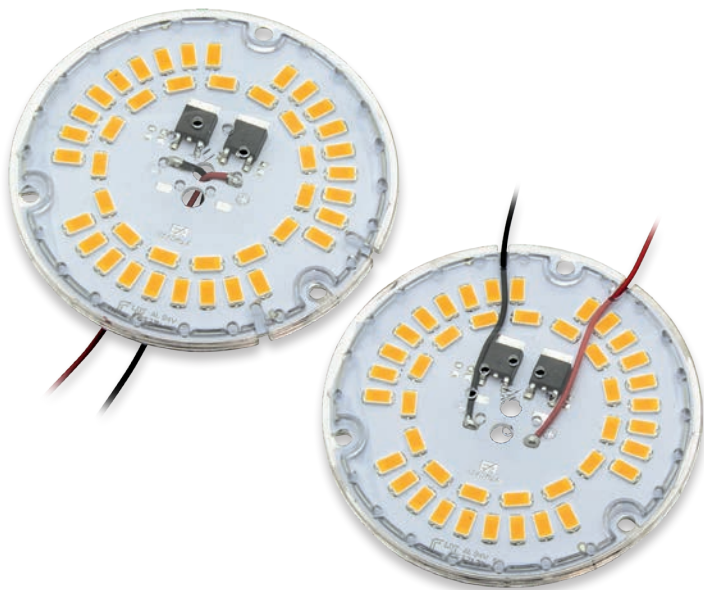
Scheda tecnica completa sul nostro sito
Complete datasheet on our web site
www.easrl.com



Riferimenti normativi / Normative requirements

EN 62031 / EN 62471 / IEC TR 62778

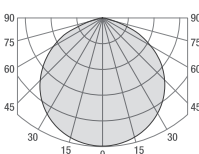
CL076_XV_Y



Vdc Input (V)	Power Typ (W)
24	17.6

CCT	Power Typ (W)	CRI>80		Energy efficiency
		lm Typ	lm/W	
3000K	17.6	1940	110	A+G F
4000K		1940	110	A+G F
5000K		1961	111	A+G F

RA/CRI	CRI>80
PCB	IMS 1.6 mm
LED type	SEOUL® 5630
LED Q.ty	42
Cover	Trasparente / Transparent
Dimensions	Ø 70 mm x h 2.5 mm



Curva tipica di distribuzione della luce
Luminous intensity distribution

Accessori / Accessories

Cavi, pad termico / Cables, thermal pad

Codice ordine standard / Standard order code

Con cover di protezione in PC incollata, cavi saldati, senza pad termico e altri accessori

With glued PC protection cover, welded cables, without thermal pad and other accessories

CL076 | **XXXXX** | **XV176** | **XX** | **YAD** | **YYYYY**

1 Codice fisso / Fixed code CL076_XV176_YAD

2 CCT + SDCM	CRI>80
3000K	30803
4000K	40803
5000K	50803

3 Cavi / Cables	
Cavi laterali / Side cables	AX
Cavi posteriori / Back cables	BX

4 Variante cavo / Cable variants
Da definire in fase d'ordine / To be chosen when ordering

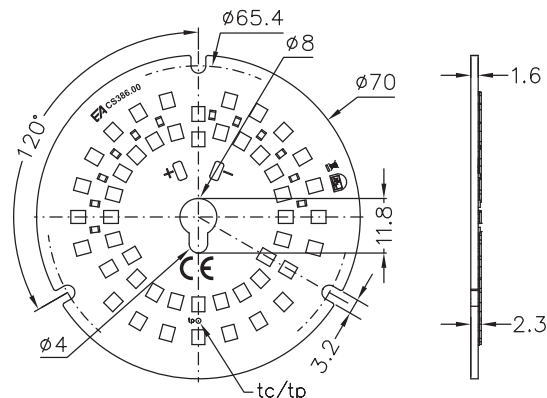
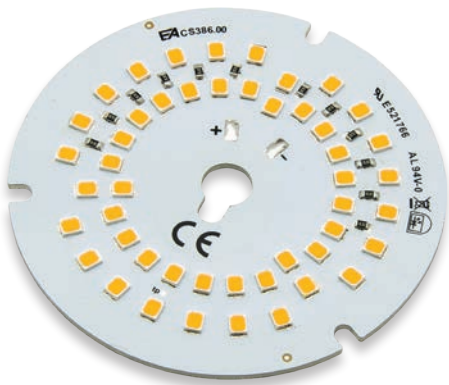


Scheda tecnica completa sul nostro sito
Complete datasheet on our web site
www.easrl.com



Riferimenti normativi / Normative requirements
EN 62031 / EN 62471 / IEC TR 62778

CL386_XV

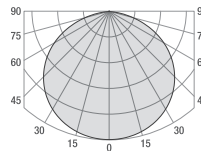


Vdc Input (V)	Power Typ (W)
24	21.5

CCT	Power Typ (W)	CRI>80			CRI>90		
		Im Typ	Im/W	Energy efficiency	Im Typ	Im/W	Energy efficiency
2700K	21.5	2793	130	A ₃ G E	2475	115	A ₃ G F
3000K		2875	134	A ₃ G E	2639	123	A ₃ G F
4000K		2957	138	A ₃ G E	2639	123	A ₃ G E
6500K		2957	138	A ₃ G E			

RA/CRI	CRI>80, CRI>90
PCB	IMS 1.6 mm
LED type	OSRAM® 2835
LED Q.ty	48
Dimensions	Ø 70 mm x h 2.3 mm

Curva tipica di distribuzione della luce
Luminous intensity distribution



Su richiesta è possibile produrre la scheda LED con potenze diverse fino a max 21.5W
On request it is possible to produce the LED board with different powers up to max 21.5W

Attenzione / Warning

Applicando una cover di protezione alla sorgente luminosa si avrà una diminuzione in percentuale del valore dei lumen (Im).

La cover opale inoltre può provocare anche una variazione importante del CCT.

N.B.: al fine del mantenimento dei parametri sopra indicati, in conformità alla normativa EPREL, la cover deve rimanere removibile.

Applying a protection cover to the light source will have a decrease in the lumen value (Im).
The opal cover can also cause a significant change in the CCT.

N.B.: in order to maintain the above parameters, in accordance with the EPREL standard, the cover must remain removable.

Accessori / Accessories

Cavi, connettori, pad termico, cover
Cables, connectors, thermal pad, cover

Codice ordine standard / Standard order code

Senza cavi, pad termico e altri accessori
Without cables, thermal pad and other accessories

CL386 | **XXXXX** | **XV215XXBB** | **YYYYY**

1 Codice fisso / Fixed code CL386_XV215XXBB

2 CCT + SDCM	CRI>80	CRI>90
2700K	27803	27903
3000K	30803	30903
4000K	40803	40903
6500K	65803	/

3 Variante cavo / Cable variants

Da definire in fase d'ordine / To be chosen when ordering

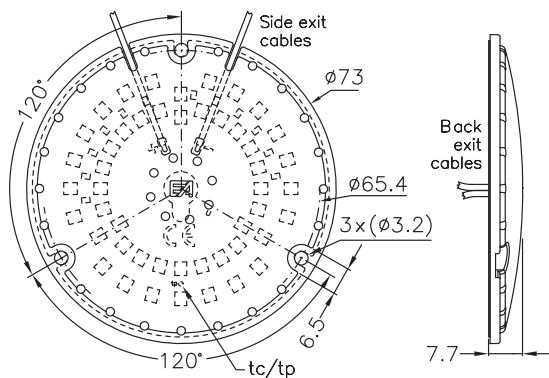


Scheda tecnica completa sul nostro sito
Complete datasheet on our web site
www.easrl.com



Riferimenti normativi / Normative requirements
EN 62031 / EN 62471 / IEC TR 62778

CL386_XV_Y

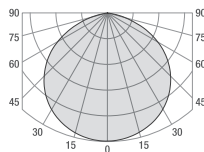


Vdc Input (V)	Power Typ (W)
24	21.5

CCT	Power Typ (W)	CRI>80			CRI>90		
		Im Typ	Im/W	Energy efficiency	Im Typ	Im/W	Energy efficiency
2700K	21.5	2570	120	A ₀ G E	2347	109	A ₀ G F
3000K		2645	123	A ₁ G E	2428	113	A ₁ G F
4000K		2721	127	A ₁ G E	2428	113	A ₁ G F
6500K		2721	127	A ₁ G E			

Su richiesta è possibile produrre la scheda LED con potenze diverse fino a max 21.5W
 On request it is possible to produce the LED board with different powers up to max 21.5W

RA/CRI	CRI>80, CRI>90
PCB	IMS 1.6 mm
LED type	OSRAM® 2835
LED Q.ty	48
Cover	Trasparente / Transparent
Dimensions	Ø 73 mm x h 7.7 mm



Curva tipica di distribuzione della luce
 Luminous intensity distribution

Accessori / Accessories

Cavi, pad termico / Cables, thermal pad

Codice ordine standard / Standard order code

Con cover di protezione in PC incollata, cavi saldati, senza pad termico e altri accessori

With glued PC protection cover, welded cables, without thermal pad and other accessories

CL386 | **XXXXX** | **XV215** | **XX** | **YBB** | **YYYYY**
 ① | ② | ① | ③ | ① | ③

① Codice fisso / Fixed code CL386_XV215_YBB

② CCT + SDCM	CRI>80	CRI>90
2700K	27803	27903
3000K	30803	30903
4000K	40803	40903
6500K	65803	/

③ Cavi / Cables

Cavi laterali / Side cables	AX
Cavi posteriori / Back cables	BX

④ Variante cavo / Cable variants

Da definire in fase d'ordine / To be chosen when ordering

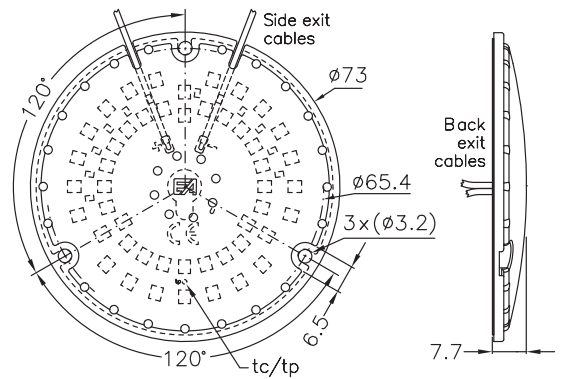


Scheda tecnica completa sul nostro sito
 Complete datasheet on our web site
www.easrl.com



Riferimenti normativi / Normative requirements
 EN 62031 / EN 62471 / IEC TR 62778

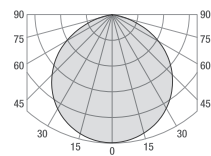
CL386_XV_Z



RA/CRI	CRI>80, CRI>90
PCB	IMS 1.6 mm
LED type	OSRAM® 2835
LED Q.ty	48
Cover	Satinata / Frosted
Dimensions	Ø 73 mm x h 7.7 mm

Vdc Input (V)	Power Typ (W)
24	9
	17

CCT	Power Typ (W)	CRI>80			CRI>90		
		Im Typ	lm/W	Energy efficiency	Im Typ	lm/W	Energy efficiency
2700K	9	1025	114	A+ F	847	94	A+ F
	17	1886	111	A+ F			
3000K	9	1055	117	A+ F	876	97	A+ F
	17	1886	111	A+ F			
4000K	9	1085	121	A+ E	876	97	A+ F
	17	1940	114	A+ F			
6500K	9	1085	121	A+ E			
	17	1940	114	A+ F			



Curva tipica di distribuzione della luce
Luminous intensity distribution

Accessori / Accessories

Cavi, pad termico / Cables, thermal pad

Codice ordine standard / Standard order code

Con cover di protezione in PC incollata, cavi saldati, senza pad termico e altri accessori

With glued PC protection cover, welded cables, without thermal pad and other accessories

CL386 | **XXXXX** | **XV** | **XXX** | **XX** | **ZBB** | **YYYYY**

- Codice fisso / Fixed code** CL386_XV_ZBB
- CCT + SDCM**

CCT	CRI>80	CRI>90
2700K	27803	27903
3000K	30803	30903
4000K	40803	40903
6500K	65803	/
- Potenza / Power**

Power	Code
9W	090
17W	170
- Cavi / Cables**

Cable Type	Code
Cavi laterali / Side cables	AX
Cavi posteriori / Back cables	BX
- Variante cavo / Cable variants**
Da definire in fase d'ordine / To be chosen when ordering

Su richiesta è possibile produrre la scheda LED con potenze diverse fino a max 17W
On request it is possible to produce the LED board with different powers up to max 17W

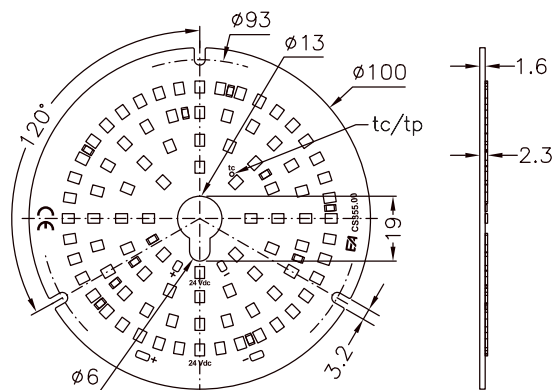
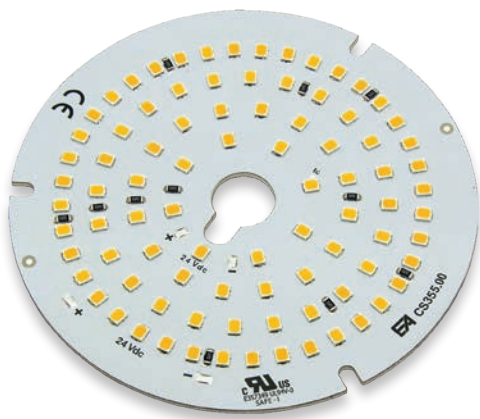


Scheda tecnica completa sul nostro sito
Complete datasheet on our web site
www.easrl.com



Riferimenti normativi / Normative requirements
EN 62031 / EN 62471 / IEC TR 62778

CL355_XV



Vdc Input (V)	Power Typ (W)
24	17

CCT	Power Typ (W)	CRI>80			CRI>90		
		Im Typ	Im/W	Energy efficiency	Im Typ	Im/W	Energy efficiency
2700K	17	2343	138	A+ E	2111	124	A+ E
3000K		2365	139	A+ E	2111	124	A+ E
4000K		2611	154	A+ D	2190	129	A+ E
5000K		2611	154	A+ D			

RA/CRI	CRI>80, CRI>90
PCB	IMS 1.6 mm
LED type	OSRAM® 2835
LED Q.ty	88
Dimensions	Ø 100 mm x h 2.3 mm

Su richiesta è possibile produrre la scheda LED con potenze diverse
 On request it is possible to produce the LED board with different powers

Attenzione / Warning

Applicando una cover di protezione alla sorgente luminosa si avrà una diminuzione in percentuale del valore dei lumen (Im).

La cover opale inoltre può provocare anche una variazione importante del CCT.

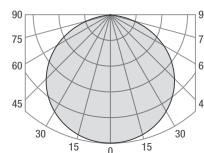
N.B.: al fine del mantenimento dei parametri sopra indicati, in conformità alla normativa EPREL, la cover deve rimanere removibile.

Applying a protection cover to the light source will have a decrease in the lumen value (Im).

The opal cover can also cause a significant change in the CCT.

N.B.: in order to maintain the above parameters, in accordance with the EPREL standard, the cover must remain removable.

Curva tipica di distribuzione della luce Luminous intensity distribution



Accessori / Accessories

Cavi, pad termico, cover / Cables, thermal pad, cover

Codice ordine standard / Standard order code

Senza cavi, pad termico e altri accessori

Without cables, thermal pad and other accessories

CL355 | XXXXX | XV170XXBA | YYYYY

1 Codice fisso / Fixed code CL355_XV170XXBA

2 CCT + SDCM	CRI>80	CRI>90
2700K	27803	27903
3000K	30803	30903
4000K	40803	40903
5000K	50803	/

3 Variante cavo / Cable variants

Da definire in fase d'ordine / To be chosen when ordering

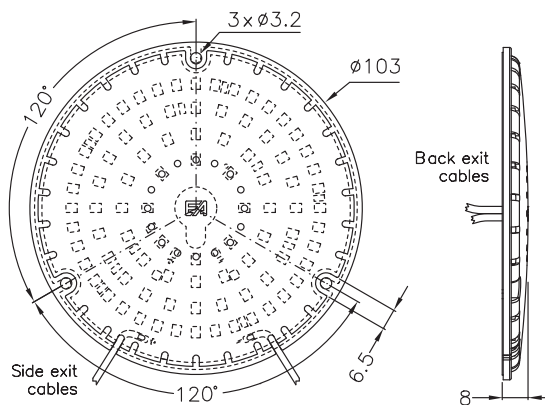
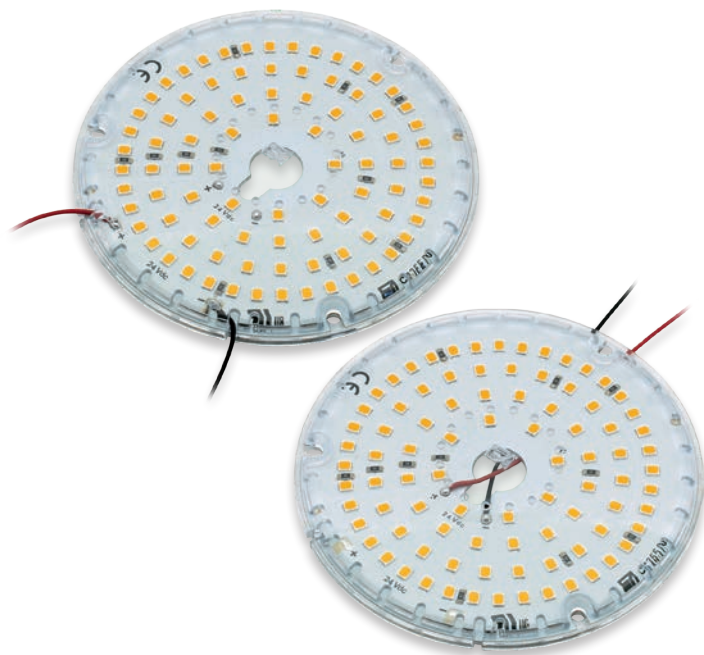


Scheda tecnica completa sul nostro sito
 Complete datasheet on our web site
www.easrl.com



Riferimenti normativi / Normative requirements
 EN 62031 / EN 62471 / IEC TR 62778

CL355_XV_Y

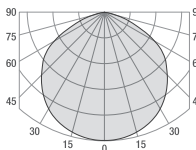


RA/CRI	CRI>80, CRI>90
PCB	IMS 1.6 mm
LED type	OSRAM® 2835
LED Q.ty	88
Cover	Trasparente / Transparent
Dimensions	Ø 103 mm x h 8 mm

Vdc Input (V)	Power Typ (W)
24	17

CCT	Power Typ (W)	CRI>80			CRI>90		
		lm Typ	lm/W	Energy efficiency	lm Typ	lm/W	Energy efficiency
2700K	17	2156	127	A ₀ E	1942	114	A ₀ F
3000K		2176	128	A ₂ E	1942	114	A ₂ F
4000K		2402	141	A ₃ E	2015	119	A ₃ F
5000K		2402	141	A ₃ E			

Curva tipica di distribuzione della luce
Luminous intensity distribution



Accessori / Accessories

Cavi, pad termico / Cables, thermal pad

Codice ordine standard / Standard order code

Con cover di protezione in PC incollata, cavi saldati, senza pad termico e altri accessori

With glued PC protection cover, welded cables, without thermal pad and other accessories

CL355 | XXXXX | XV170 | XX | YBA | YYYYY
① | ② | ① | ③ | ① | ③

① Codice fisso / Fixed code CL355_XV170_YBA

② CCT + SDCM	CRI>80	CRI>90
2700K	27803	27903
3000K	30803	30903
4000K	40803	40903
5000K	50803	/

③ Cavi / Cables

Cavi laterali / Side cables	AX
Cavi posteriori / Back cables	BX

④ Variante cavo / Cable variants

Da definire in fase d'ordine / To be chosen when ordering

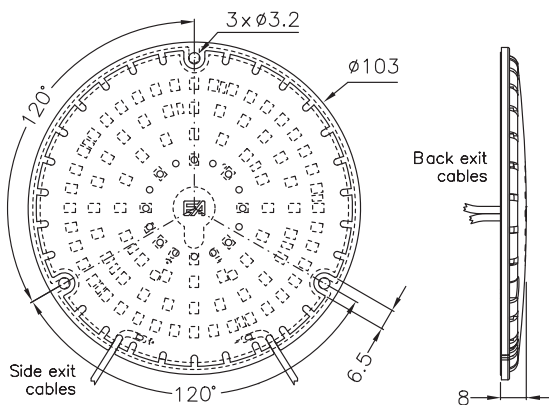
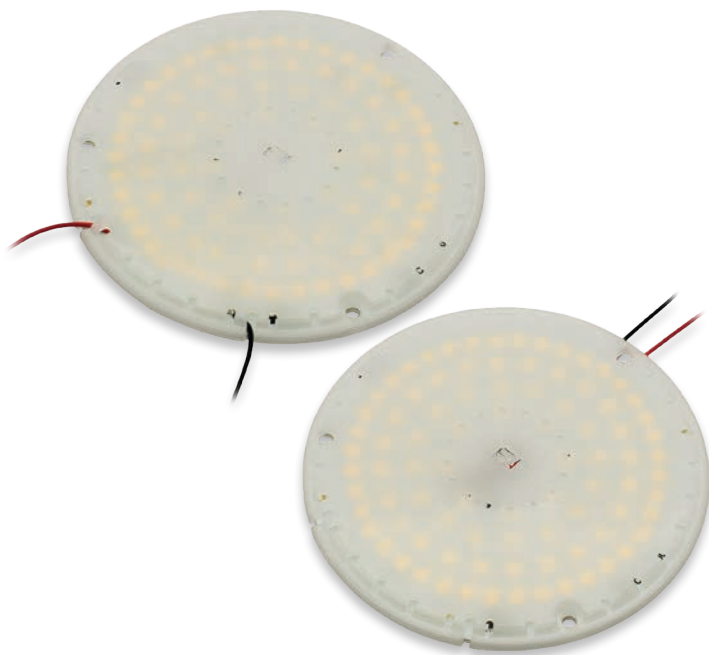


Scheda tecnica completa sul nostro sito
Complete datasheet on our web site
www.easrl.com



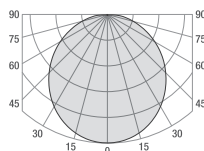
Riferimenti normativi / Normative requirements
EN 62031 / EN 62471 / IEC TR 62778

CL355_XV_Z



RA/CRI	CRI>80, CRI>90
PCB	IMS 1.6 mm
LED type	OSRAM® 2835
LED Q.ty	88
Cover	Satinata / Frosted
Dimensions	Ø 103 mm x h 8 mm

Vdc Input (V)	Power Typ (W)
24	10
	17



Curva tipica di distribuzione della luce
Luminous intensity distribution

CCT	Power Typ (W)	CRI>80			CRI>90		
		Im Typ	Im/W	Energy efficiency	Im Typ	Im/W	Energy efficiency
2700K	10	1117	112	A+G F	986	99	A+G F
3000K	10	1163	116	A+G F	986	99	A+G F
4000K	10	1245	125	A+G E	1118	112	A+G F
	17	2010	118	A+G F			
5000K	10	1245	125	A+G E	1118	112	A+G F
	17	2010	118	A+G F			

Su richiesta è possibile produrre la scheda LED con potenze diverse
On request it is possible to produce the LED board with different powers

Accessori / Accessories

Cavi, pad termico / Cables, thermal pad

Codice ordine standard / Standard order code

Con cover di protezione in PC incollata, cavi saldati, senza pad termico e altri accessori

With glued PC protection cover, welded cables, without thermal pad and other accessories

CL355 | **XXXXX** | **XV** | **XXX** | **XX** | **ZBA** | **YYYYY**

1 Codice fisso / Fixed code CL355_XV_ZBA

2 CCT + SDCM	CRI>80	CRI>90
2700K	27803*	27903*
3000K	30803*	30903*
4000K	40803	40903*
6500K	65803	/

* Max 10W

3 Potenza / Power	
10W	100
17W	170

4 Cavi / Cables	
Cavi laterali / Side cables	AX
Cavi posteriori / Back cables	BX

5 Variante cavo / Cable variants
Da definire in fase d'ordine / To be chosen when ordering

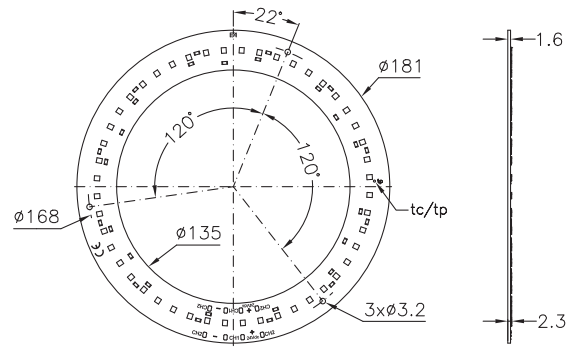


Scheda tecnica completa sul nostro sito
Complete datasheet on our web site
www.easrl.com



Riferimenti normativi / Normative requirements
EN 62031 / EN 62471 / IEC TR 62778

CL331_XV1



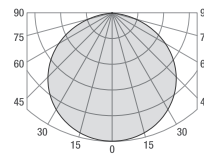
RA/CRI	CRI>80, CRI>90
PCB	IMS 1.6 mm
LED type	OSRAM® 2835
LED Q.ty	48
Dimensions	Ø 181 mm x h 2.3 mm

Vdc Input (V)	Power Typ (W)
24	22

CCT	Power Typ (W)	CRI>80			CRI>90		
		Im Typ	Im/W	Energy efficiency	Im Typ	Im/W	Energy efficiency
2700K	22	2862	130	A G E	2548	116	A G F
3000K		3001	136	A G E	2636	120	A G E
4000K		3029	138	A G E	2636	120	A G E
6500K		3029	138	A G E			

Su richiesta è possibile produrre la scheda LED con potenze diverse fino ad un max di 22W
 On request it is possible to produce the LED board with different powers up to max 22W

Curva tipica di distribuzione della luce
 Luminous intensity distribution



Accessori / Accessories

Cavi, pad termico / Cables, thermal pad

Codice ordine standard / Standard order code

Senza cavi, pad termico e altri accessori

Without cables, thermal pad and other accessories

CL331 | XXXXX | XV1220XXBB | YYYYY

1 Codice fisso / Fixed code CL331_XV1220XXBB

2 CCT + SDCM	CRI>80	CRI>90
2700K	27803	27903
3000K	30803	30903
4000K	40803	40903
6500K	65803	/

3 Variante cavo / Cable variants

Da definire in fase d'ordine / To be chosen when ordering



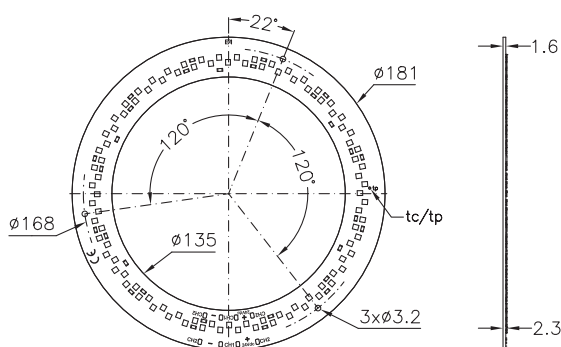
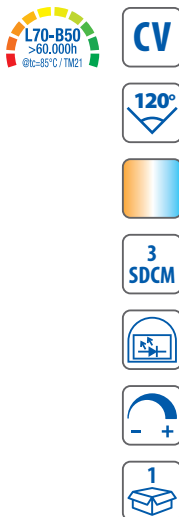
Scheda tecnica completa sul nostro sito
 Complete datasheet on our web site
www.easrl.com



Riferimenti normativi / Normative requirements

EN 62031 / EN 62471 / IEC TR 62778

CL331_XV2

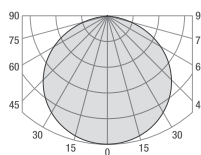


Vdc Input (V)	Power Typ (W) Ch1 + Ch2
24	45

CCT	Power Typ (W) Ch1 + Ch2	CRI>80 Ch1 + Ch2			CRI>90 Ch1 + Ch2		
		lm Typ	lm/W	Energy efficiency	lm Typ	lm/W	Energy efficiency
2700K	45	5610	125	A1G E	4943	110	A1G F
3000K		5882	131	A1G E	5114	114	A1G F
4000K		5938	132	A1G E	5114	114	A1G F
6500K		5938	132	A1G E			

RA/CRI	CRI>80, CRI>90
PCB	IMS 1.6 mm
LED type	OSRAM® 2835
LED Q.ty	96 (48+48)
Dimensions	Ø 181 mm x h 2.3 mm

Curva tipica di distribuzione della luce
Luminous intensity distribution



Su richiesta è possibile produrre la scheda LED con potenze diverse fino a max 45W
On request it is possible to produce the LED board with different powers up to max 45W

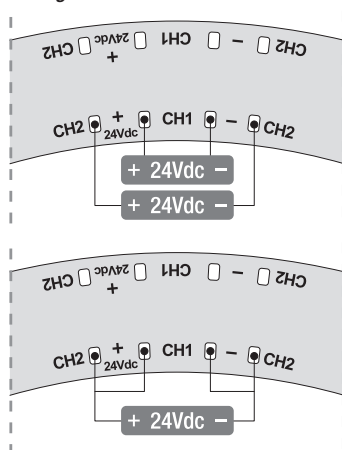
Nota tecnica / Technical note

La scheda LED è composta da due circuiti da 48 LED ciascuno che possono anche essere alimentati separatamente.

Per i valori ottici ed elettrici del singolo circuito fare riferimento alla versione XV1.

The LED board consists of two circuits of 48 LEDs each which can also be powered separately. For the optical and electrical values of the single circuit refer to the XV1 version.

Schema di alimentazione Wiring connection



2 canali / channels
Doppia alimentazione / Dual power supply

2 canali / channels
Singola alimentazione / Single power supply

Accessori / Accessories

Cavi, pad termico / Cables, thermal pad

Codice ordine standard / Standard order code

Senza cavi, pad termico e altri accessori

Without cables, thermal pad and other accessories

CL331	XXXXX	XV2450XXBB	YYYYY
1	2	1	3

1 Codice fisso / Fixed code CL331_XV2450XXBB

2 CCT + SDCM	CRI>80	CRI>90
2700K	27803	27903
3000K	30803	30903
4000K	40803	40903
6500K	65803	/

3 Variante cavo / Cable variants

Da definire in fase d'ordine / To be chosen when ordering

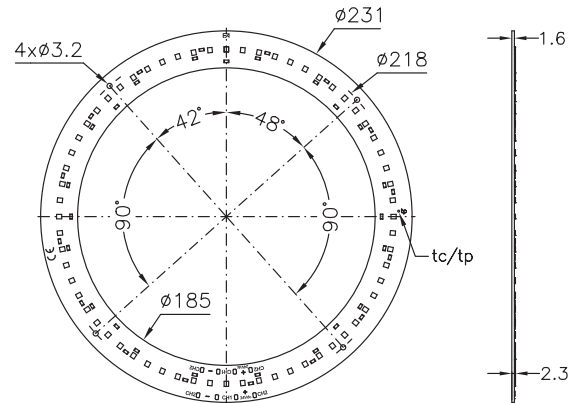
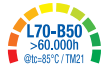


Scheda tecnica completa sul nostro sito
Complete datasheet on our web site
www.easrl.com



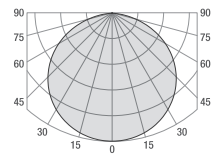
Riferimenti normativi / Normative requirements
EN 62031 / EN 62471 / IEC TR 62778

CL332_XV1



RA/CRI	CRI>80, CRI>90
PCB	IMS 1.6 mm
LED type	OSRAM® 2835
LED Q.ty	64
Dimensions	Ø 231 mm x h 2.3 mm

Curva tipica di distribuzione della luce
Luminous intensity distribution



Vdc Input (V)	Power Typ (W)
24	27

CCT	Power Typ (W)	CRI>80			CRI>90		
		Im Typ	Im/W	Energy efficiency	Im Typ	Im/W	Energy efficiency
2700K	27	3615	134	A ₀ E	3140	116	A ₀ F
3000K		3764	139	A ₁ E	3249	120	A ₁ E
4000K		3871	143	A ₁ E	3249	120	A ₁ E
6500K		3871	143	A ₀ E			

Su richiesta è possibile produrre la scheda LED con potenze diverse fino a max 27W
On request it is possible to produce the LED board with different powers up to max 27W

Accessori / Accessories

Cavi, pad termico / Cables, thermal pad

Codice ordine standard / Standard order code

Senza cavi, pad termico e altri accessori

Without cables, thermal pad and other accessories

CL332 | **XXXXX** | **XV1270XXBB** | **YYYYY**

① Codice fisso / Fixed code CL332_XV1270XXBB

② CCT + SDCM	CRI>80	CRI>90
2700K	27803	27903
3000K	30803	30903
4000K	40803	40903
6500K	65803	/

③ Variante cavo / Cable variants

Da definire in fase d'ordine / To be chosen when ordering



Scheda tecnica completa sul nostro sito
Complete datasheet on our web site

www.easrl.com



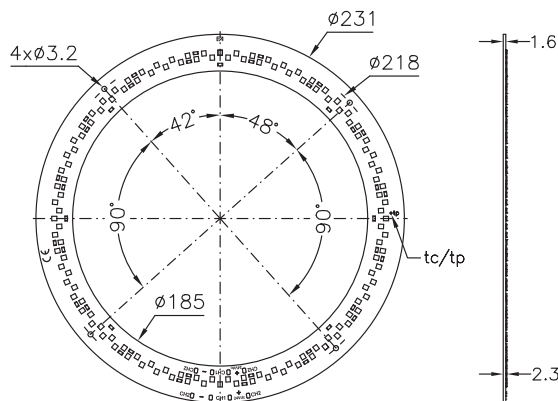
Riferimenti normativi / Normative requirements

EN 62031 / EN 62471 / IEC TR 62778

CL332_XV2



-
-
-
-
-
-
-

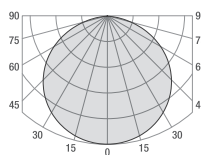


Vdc Input (V)	Power Typ (W) Ch1 + Ch2
24	54

CCT	Power Typ (W) Ch1 + Ch2	CRI>80 Ch1 + Ch2			CRI>90 Ch1 + Ch2		
		lm Typ	lm/W	Energy efficiency	lm Typ	lm/W	Energy efficiency
2700K	54	7086	131	A1G E	6155	114	A1G F
3000K		7377	137	A1G E	6367	118	A1G F
4000K		7588	141	A1G E	6367	118	A1G F
6500K		7588	141	A1G E			

RA/CRI	CRI>80, CRI>90
PCB	IMS 1.6 mm
LED type	OSRAM® 2835
LED Q.ty	128 (64+64)
Dimensions	Ø 231 mm x h 2.3 mm

Curva tipica di distribuzione della luce
Luminous intensity distribution



Su richiesta è possibile produrre la scheda LED con potenze diverse fino a max 54W
On request it is possible to produce the LED board with different powers up to max 54W

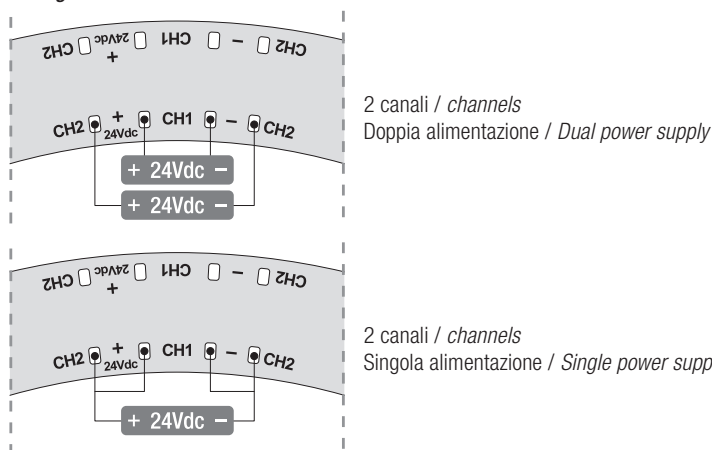
Nota tecnica / Technical note

La scheda LED è composta da due circuiti da 64 LED ciascuno che possono anche essere alimentati separatamente.

Per i valori ottici ed elettrici del singolo circuito fare riferimento alla versione XV1.

The LED board consists of two circuits of 64 LEDs each which can also be powered separately. For the optical and electrical values of the single circuit refer to the XV1 version.

Schema di alimentazione Wiring connection



Accessori / Accessories

Cavi, pad termico / Cables, thermal pad

Codice ordine standard / Standard order code

Senza cavi, pad termico e altri accessori

Without cables, thermal pad and other accessories

CL332	XXXXX	XV2540XXBB	YYYYY
1	2	1	3

1 Codice fisso / Fixed code CL332_XV2540XXBB

2 CCT + SDCM	CRI>80	CRI>90
2700K	27803	27903
3000K	30803	30903
4000K	40803	40903
6500K	65803	/

3 Variante cavo / Cable variants

Da definire in fase d'ordine / To be chosen when ordering

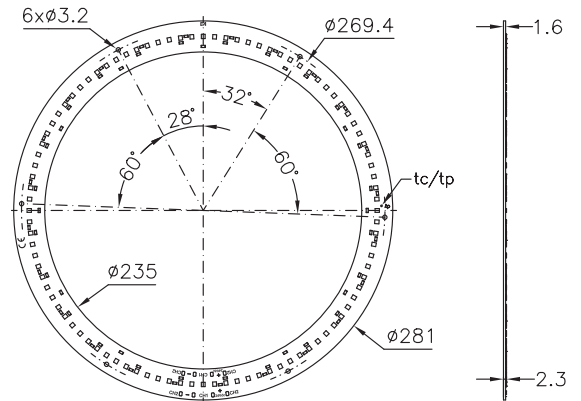
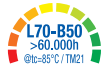


Scheda tecnica completa sul nostro sito
Complete datasheet on our web site
www.easrl.com



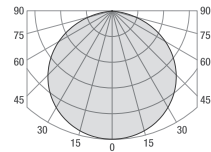
Riferimenti normativi / Normative requirements
EN 62031 / EN 62471 / IEC TR 62778

CL333_XV1



RA/CRI	CRI>80, CRI>90
PCB	IMS 1.6 mm
LED type	OSRAM® 2835
LED Q.ty	96
Dimensions	Ø 281 mm x h 2.3 mm

Curva tipica di distribuzione della luce
Luminous intensity distribution



Vdc Input (V)	Power Typ (W)
24	40

CCT	Power Typ (W)	CRI>80			CRI>90		
		Im Typ	Im/W	Energy efficiency	Im Typ	Im/W	Energy efficiency
2700K	40	5335	133	A ₀ E	4536	113	A ₀ F
3000K		5724	143	A ₁ E	4891	122	A ₁ E
4000K		5888	147	A ₁ D	4891	122	A ₁ E
6500K		5888	147	A ₁ D			

Su richiesta è possibile produrre la scheda LED con potenze diverse fino a max 40W
On request it is possible to produce the LED board with different powers up to max 40W

Accessori / Accessories

Cavi, pad termico / Cables, thermal pad

Codice ordine standard / Standard order code

Senza cavi, pad termico e altri accessori

Without cables, thermal pad and other accessories

CL333 | **XXXXX** | **XV1400XXBB** | **YYYYY**

① Codice fisso / Fixed code CL333_XV1400XXBB

② CCT + SDCM	CRI>80	CRI>90
2700K	27803	27903
3000K	30803	30903
4000K	40803	40903
6500K	65803	/

③ Variante cavo / Cable variants

Da definire in fase d'ordine / To be chosen when ordering



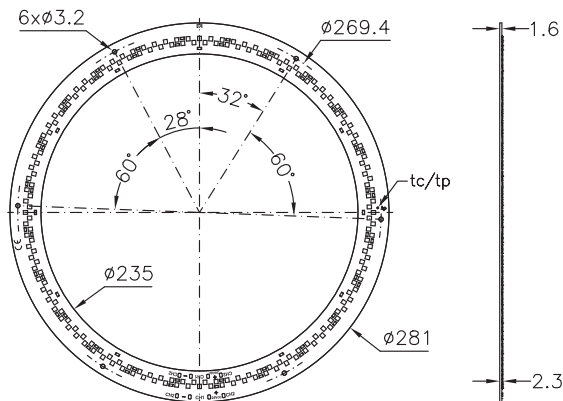
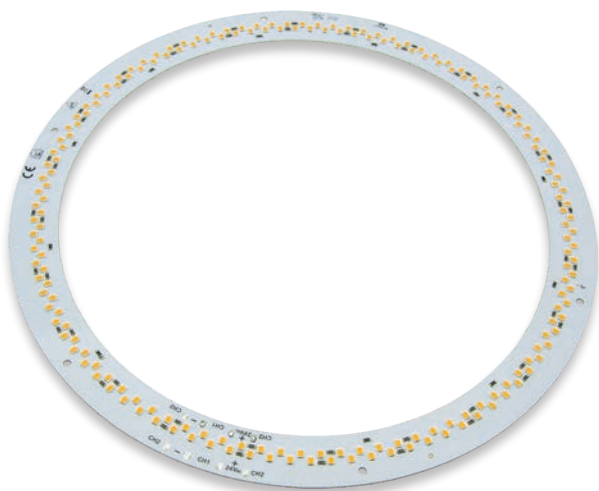
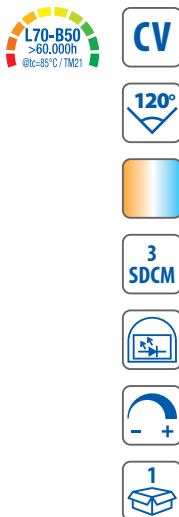
Scheda tecnica completa sul nostro sito
Complete datasheet on our web site
www.easrl.com



Riferimenti normativi / Normative requirements

EN 62031 / EN 62471 / IEC TR 62778

CL333_XV2

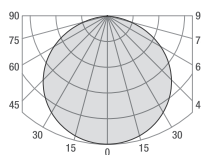


Vdc Input (V)	Power Typ (W) Ch1 + Ch2
24	80

CCT	Power Typ (W) Ch1 + Ch2	CRI>80 Ch1 + Ch2			CRI>90 Ch1 + Ch2		
		lm Typ	lm/W	Energy efficiency	lm Typ	lm/W	Energy efficiency
2700K	80	10457	131	A1G E	8890	111	A1G F
3000K		11219	140	A1G E	9586	120	A1G E
4000K		11540	144	A1G E	9586	120	A1G E
6500K		11540	144	A1G E			

RA/CRI	CRI>80, CRI>90
PCB	IMS 1.6 mm
LED type	OSRAM® 2835
LED Q.ty	192 (96+96)
Dimensions	Ø 281 mm x h 2.3 mm

Curva tipica di distribuzione della luce
Luminous intensity distribution



Su richiesta è possibile produrre la scheda LED con potenze diverse fino a max 80W
On request it is possible to produce the LED board with different powers up to max 80W

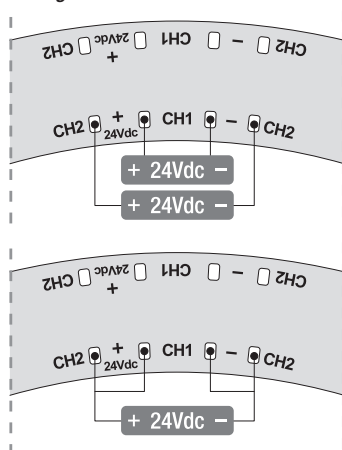
Nota tecnica / Technical note

La scheda LED è composta da due circuiti da 96 LED ciascuno che possono anche essere alimentati separatamente.

Per i valori ottici ed elettrici del singolo circuito fare riferimento alla versione XV1.

The LED board consists of two circuits of 96 LEDs each which can also be powered separately. For the optical and electrical values of the single circuit refer to the XV1 version.

Schema di alimentazione Wiring connection



2 canali / channels
Doppia alimentazione / Dual power supply

2 canali / channels
Singola alimentazione / Single power supply

Accessori / Accessories

Cavi, pad termico / Cables, thermal pad

Codice ordine standard / Standard order code

Senza cavi, pad termico e altri accessori

Without cables, thermal pad and other accessories

CL333	XXXXX	XV2800XXBB	YYYYY
1	2	1	3

1 Codice fisso / Fixed code CL333_XV2800XXBB

2 CCT + SDCM	CRI>80	CRI>90
2700K	27803	27903
3000K	30803	30903
4000K	40803	40903
6500K	65803	/

3 Variante cavo / Cable variants

Da definire in fase d'ordine / To be chosen when ordering

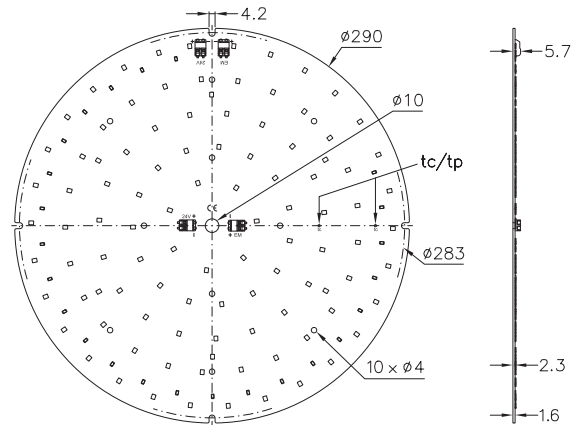
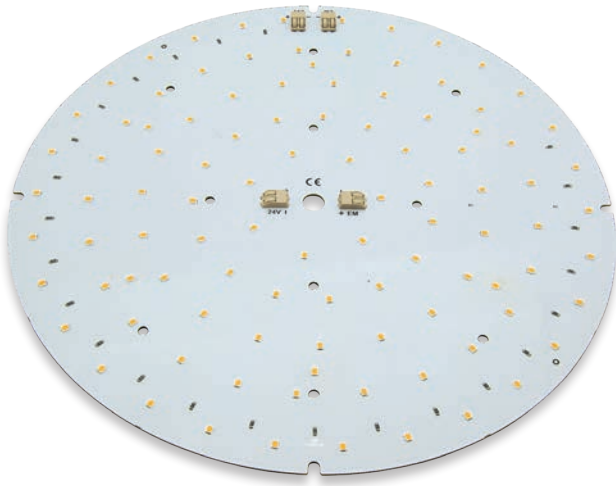
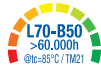


Scheda tecnica completa sul nostro sito
Complete datasheet on our web site
www.easrl.com



Riferimenti normativi / Normative requirements
EN 62031 / EN 62471 / IEC TR 62778

CL345_XV

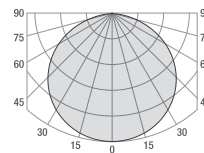


RA/CRI	CRI>80, CRI>90
PCB	IMS 1.6 mm
LED type	OSRAM® 2835
LED Q.ty	96 + 6 Emergency
Dimensions	Ø 290 mm x h 2.3 mm

Vdc Input (V)	Power Typ (W)
24	45

CCT	Power Typ (W)	CRI>80			CRI>90		
		Im Typ	Im/W	Energy efficiency	Im Typ	Im/W	Energy efficiency
2700K	45	6216	138	A ₀ E	5322	118	A ₀ F
3000K		6226	138	A ₀ E	5506	122	A ₀ E
4000K		6582	146	A ₀ D	5506	122	A ₀ E
6500K		6582	146	A ₀ D			

Curva tipica di distribuzione della luce
Luminous intensity distribution



Su richiesta è possibile produrre la scheda LED con potenze diverse
On request it is possible to produce the LED board with different powers

Accessori / Accessories

Cavi, pad termico, connettori / Cables, thermal pad, connectors

Codice ordine standard / Standard order code

Senza cavi, pad termico e altri accessori
Without cables, thermal pad and other accessories

CL345 | **XXXXX** | **XX** | **450XXBB** | **YYYYY**

① | ② | ③ | ① | ④

① Codice fisso / Fixed code	CL345_450XXBB	
② CCT + SDCM	CRI>80	CRI>90
2700K	27803	27903
3000K	30803	30903
4000K	40803	40903
6500K	65803	/
③ Emergenza / Emergency		
NO	XV	
SI / YES	XW	

④ Variante cavo / Cable variants

Da definire in fase d'ordine / To be chosen when ordering

CCT	CC Input (mA)	V Typ (V)	Power Typ (W)	Im Typ	
				CRI>80	CRI>90
2700K	350	2.9	1	163	131
	500	3	1.5	224	184
	700	3.1	2.2	304	255
3000K	350	2.9	1	168	136
	500	3	1.5	230	191
	700	3.1	2.2	313	264
4000K	350	2.9	1	172	136
	500	3	1.5	237	191
	700	3.1	2.2	322	264
6500K	350	2.9	1	172	
	500	3	1.5	237	
	700	3.1	2.2	322	

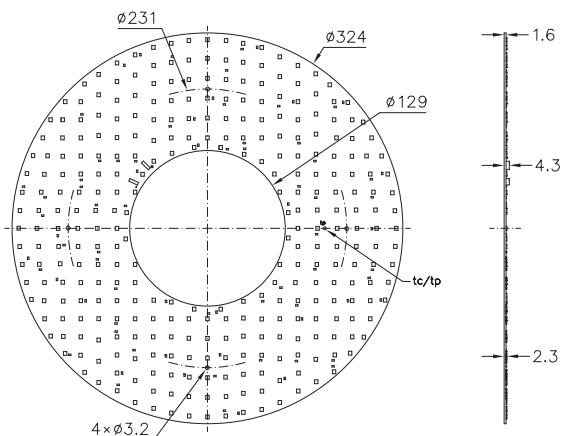
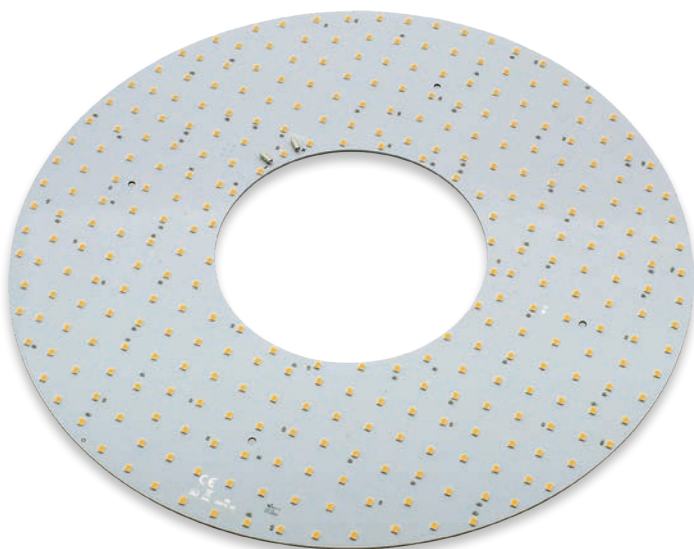


Scheda tecnica completa sul nostro sito
Complete datasheet on our web site
www.easrl.com



Riferimenti normativi / Normative requirements
EN 62031 / EN 62471 / IEC TR 62778

CL443_XV



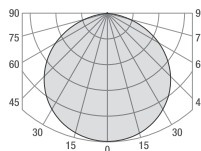
Vdc Input (V)	Power Typ (W)
24	45

CCT	Power Typ (W)	CRI>80			CRI>90		
		Im Typ	Im/W	Energy efficiency	Im Typ	Im/W	Energy efficiency
2700K	45	6165	137	A+G E	5231	116	A+G F
3000K		6398	142	A+G E	5466	121	A+G E
4000K		6747	150	A+G D	5818	129	A+G E
5000K		6863	153	A+G D	5936	132	A+G E

Su richiesta è possibile produrre la scheda LED con potenze diverse fino a 45W
 On request it is possible to produce the LED board with different powers up to 45W

RA/CRI	CRI>80, CRI>90
PCB	IMS 1.6 mm
LED type	SAMSUNG® 2835
LED Q.ty	312
Dimensions	Ø 324 mm x h 4.3 mm

Curva tipica di distribuzione della luce Luminous intensity distribution



Accessori / Accessories

Cavi, pad termico / Cables, thermal pad

Codice ordine standard / Standard order code

Con connettori, senza cavi, pad termico e altri accessori
 With connectors, without cables, thermal pad and other accessories

CL443 | XXXXX | XV160FXLA | YYYYY

1 Codice fisso / Fixed code CL443_XV160FXLA

2 CCT + SDCM	CRI>80	CRI>90
2700K	27803	27903
3000K	30803	30903
4000K	40803	40903
5000K	50803	50903

3 Variante cavo / Cable variants

Da definire in fase d'ordine / To be chosen when ordering

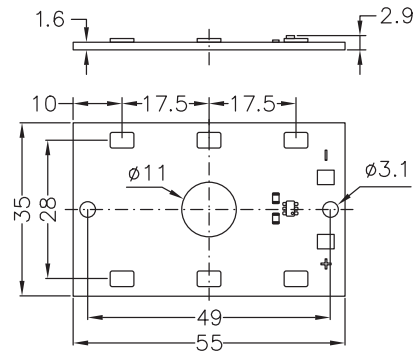
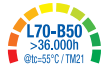


Scheda tecnica completa sul nostro sito
 Complete datasheet on our web site
www.easrl.com



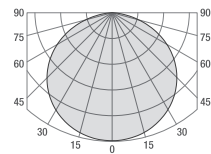
Riferimenti normativi / Normative requirements
 EN 62031 / EN 62471 / IEC TR 62778

CL060_XV



RA/CRI	CRI>80, CRI>90
PCB	FR4 1.6 mm
LED type	SEOUL® 5630
LED Q.ty	4
Dimensions	55 x 35 mm - h 2.9 mm

Curva tipica di distribuzione della luce
Luminous intensity distribution



Vdc Input (V)	Power Typ (W)
24	2

CCT	Power Typ (W)	CRI>80			CRI>90		
		lm Typ	lm/W	Energy efficiency	lm Typ	lm/W	Energy efficiency
2700K	2	236	118	A ₀ F	183	92	A ₀ G
3000K		236	118	A ₁ G	191	96	A ₁ F
4000K		236	118	A ₁ F	202	101	A ₁ F
5000K		238	119	A ₀ E			

Accessori / Accessories

Cavi, pad termico / Cables, thermal pad

Codice ordine standard / Standard order code

Senza cavi, pad termico e altri accessori

Without cables, thermal pad and other accessories

CL060 | XXXXX | XV020XXAD | YYYYY

1 Codice fisso / Fixed code CL060_XV020XXAD

2 CCT + SDCM	CRI>80	CRI>90
2700K	27803	27903
3000K	30803	30903
4000K	40803	40903
5000K	50803	/

3 Variante cavo / Cable variants

Da definire in fase d'ordine / To be chosen when ordering



Scheda tecnica completa sul nostro sito
Complete datasheet on our web site

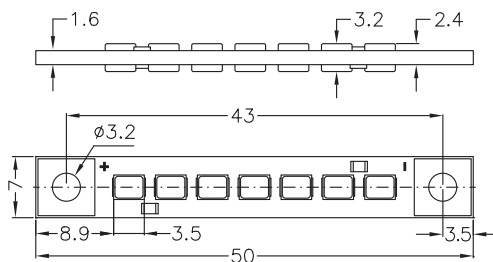
www.easrl.com



Riferimenti normativi / Normative requirements

EN 62031 / EN 62471 / IEC TR 62778

CL218_XV

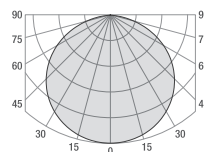


Vdc Input (V)	Power Typ (W)
24	1
	1.2
	1.4

RA/CRI	CRI>80, CRI>90
PCB	IMS 1.6 mm
LED type	OSRAM® 2835
LED Q.ty	Singola emissione/ <i>single output</i> : 7 Doppia emissione/ <i>double output</i> : 14
Dimensions	50 x 7 mm - h 2.4 mm

CCT	Power Typ (W)	CRI>80			CRI>90		
		lm Typ	lm/W	Energy efficiency	lm Typ	lm/W	Energy efficiency
2700K	1	132	132	A1G E	112	112	A1G F
	1.2	155	129	A1G E	132	110	A1G F
	1.4	178	45	A1G E	153	38	A1G F
3000K	1	140	140	A1G E	112	112	A1G F
	1.2	164	137	A1G E	132	110	A1G F
	1.4	188	47	A1G E	153	38	A1G F
4000K	1	148	148	A1G D	127	127	A1G E
	1.2	173	144	A1G E	150	125	A1G E
	1.4	198	50	A1G E	173	43	A1G E
5000K	1	148	148	A1G D			
	1.2	173	144	A1G E			
	1.4	198	50	A1G E			

Curva tipica di distribuzione della luce
Luminous intensity distribution



Accessori / Accessories

Cavi, pad termico / *Cables, thermal pad*

Codice ordine standard / Standard order code

Senza cavi, pad termico e altri accessori

Without cables, thermal pad and other accessories

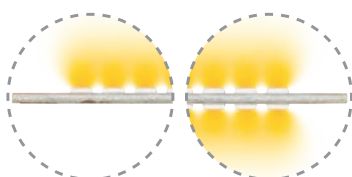
CL218 | **XXXXX** | **XV** | **XXXX** | **XXAB** | **YYYYY**

- Codice fisso / Fixed code** CL218_XV_XXBB
- CCT + SDCM**

	CRI>80	CRI>90
2700K	27803	27903
3000K	30803	30903
4000K	40803	40903
5000K	50803	/
- Potenza / Power**

	1W	1.2W	1.4W
Singola / <i>Single</i> : 7 LEDs	1010	1012	1014
Doppia / <i>Double</i> : 14 LEDs	2010	2012	2014
- Variante cavo / Cable variants**
Da definire in fase d'ordine / *To be chosen when ordering*

Singola o doppia emissione luminosa
Single or double light output

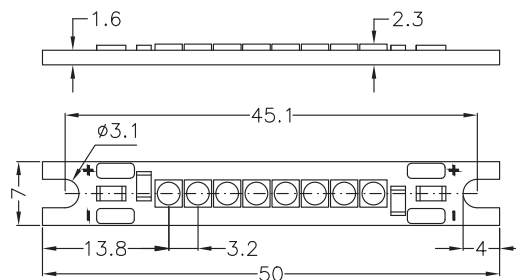


Scheda tecnica completa sul nostro sito
Complete datasheet on our web site
www.easrl.com



Riferimenti normativi / *Normative requirements*
EN 62031 / EN 62471 / IEC TR 62778

CL107_XV

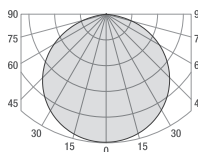


Vdc Input (V)	Power Typ (W)
	2.5
12	4.2
	5.8

RA/CRI	CRI>80, CRI>90
PCB	IMS 1.6 mm
LED type	LUMILEDS LUXEON® 3030
LED Q.ty	8
Dimensions	50 x 7 mm - h 2.3 mm

CCT	Power Typ (W)	CRI>80			CRI>90		
		Im Typ	lm/W	Energy efficiency	Im Typ	lm/W	Energy efficiency
2700K	2.5	403	161	A ₁ G D	333	133	A ₁ G E
	4.2	615	146	A ₁ G D	539	128	A ₁ G E
	5.8	863	149	A ₁ G D	713	123	A ₁ G E
3000K	2.5	418	167	A ₁ G D	340	136	A ₁ G E
	4.2	620	148	A ₁ G D	551	131	A ₁ G E
	5.8	865	149	A ₁ G D	728	126	A ₁ G E
4000K	2.5	444	178	A ₁ G C			
	4.2	684	163	A ₁ G D			
	5.8	865	149	A ₁ G D			
5700K	2.5	444	178	A ₁ G C			
	4.2	684	163	A ₁ G D			
	5.8	950	164	A ₁ G D			

Curva tipica di distribuzione della luce
Luminous intensity distribution



Accessori / Accessories

Cavi, pad termico / Cables, thermal pad

Codice ordine standard / Standard order code

Senza cavi, pad termico e altri accessori
Without cables, thermal pad and other accessories

CL107 | XXXXX | XV | XXX | XXDB | YYYYY

1	Codice fisso / Fixed code	CL107_XV_XXDB	
2	CCT + SDCM	CRI>80	CRI>90
	2700K	27803	27903
	3000K	30803	30903
	4000K	40803	/
	5700K	57803	/
3	Potenza / Power		
	2.5W		025
	4.2W		042
	5.8W		058
4	Variante cavo / Cable variants		
	Da definire in fase d'ordine / To be chosen when ordering		

Su richiesta è possibile produrre la scheda LED con potenze diverse
On request it is possible to produce the LED board with different powers

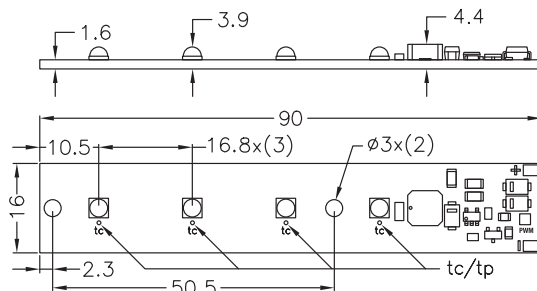


Scheda tecnica completa sul nostro sito
Complete datasheet on our web site
www.easrl.com



Riferimenti normativi / Normative requirements
EN 62031 / EN 62471 / IEC TR 62778

CL051_XV

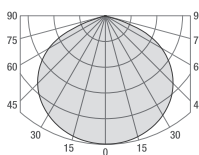


Vdc Input (V)	Power Typ (W)
24	4
	8
	10

RA/CRI	CRI>80, CRI>90
PCB	IMS 1.6 mm
LED type	SEOUL® Z5M4
LED Q.ty	4
Dimensions	90 x 16 mm - h 4.4 mm

CCT	Power Typ (W)	CRI>80			CRI>90		
		lm Typ	lm/W	Energy efficiency	lm Typ	lm/W	Energy efficiency
2700K	4	571	143	A+G E	438	109	A+G F
	8	1000	125	A+G E	763	95	A+G F
	10	1198	120	A+G E			
3000K	4	599	150	A+G D	465	116	A+G F
	8	1049	131	A+G E	811	101	A+G F
	10	1257	126	A+G E	960	96	A+G F
4000K	4	627	157	A+G D	499	125	A+G E
	8	1098	137	A+G E	869	109	A+G F
	10	1316	132	A+G E	1029	103	A+G F
5700K	4	641	160	A+G D			
	8	1123	140	A+G E			
	10	1345	135	A+G E			

Curva tipica di distribuzione della luce
Luminous intensity distribution



Accessori / Accessories

Cavi, pad termico / Cables, thermal pad

Codice ordine standard / Standard order code

Senza cavi, pad termico e altri accessori

Without cables, thermal pad and other accessories

CL051 | **XXXXX** | **XV** | **XXX** | **XXAB** | **YYYYY**

1 Codice fisso / Fixed code	CL051_XV_XXAB	
2 CCT + SDCM	CRI>80	CRI>90
2700K	27803	27903
3000K	30803	30903
4000K	40803	40903
5700K	57803	/
3 Potenza / Power		
4W		040
8W		080
10W		100
4 Variante cavo / Cable variants	Da definire in fase d'ordine / To be chosen when ordering	

Su richiesta è possibile produrre la scheda LED con potenze diverse fino a max 10W
On request it is possible to produce the LED board different powers up to max 10W



Scheda tecnica completa sul nostro sito
Complete datasheet on our web site
www.easrl.com

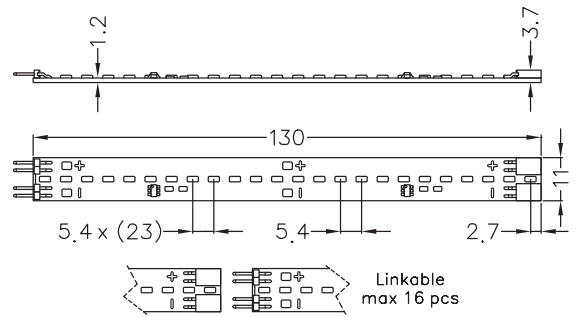
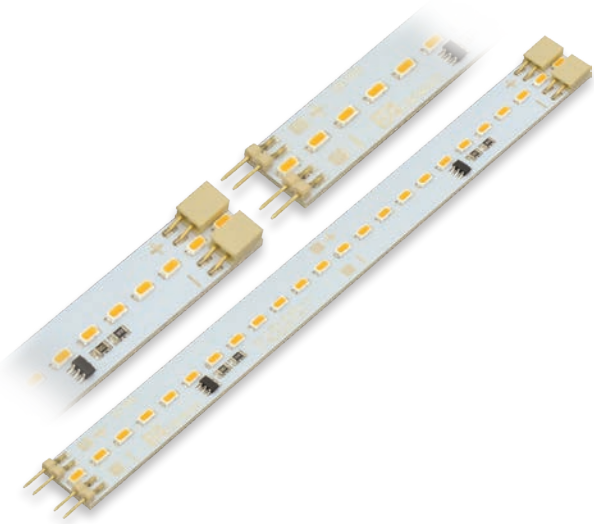


Riferimenti normativi / Normative requirements
EN 62031 / EN 62471 / IEC TR 62778

CL046_XV



- CV
- 116°
- 3 SDCM
- IP65
- +
- Linkable
- 10

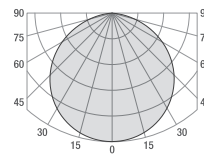


RA/CRI	CRI>80, CRI>90
PCB	FR4 1.2 mm
LED type	LUMILEDS LUXEON® 3014
LED Q.ty	24
Dimensions	130 x 11 mm - h 3.7 mm

Vdc Input (V)	Power Typ (W)
24	3.5

CCT	Power Typ (W)	CRI>80			CRI>90		
		lm Typ	lm/W	Energy efficiency	lm Typ	lm/W	Energy efficiency
2700K	3.5	317	91		288	82	
3000K		374	107				
4000K		403	115				

Curva tipica di distribuzione della luce
Luminous intensity distribution



Accessori / Accessories

Cavi, pad termico, connettori / Cables, thermal pad, connectors

Codice ordine standard / Standard order code

Con connettori, senza cavi, pad termico e altri accessori
With connectors, without cables, thermal pad and other accessories

CL046 | **XXXXX** | **XV035KXDA** | **YYYYY**

① | ② | ① | ③

① Codice fisso / Fixed code	CL046_XV035KXDA	
② CCT + SDCM	CRI>80	CRI>90
2700K	27803	27903
3000K	30803	/
4000K	40803	/

③ Variante cavo / Cable variants

Da definire in fase d'ordine / To be chosen when ordering

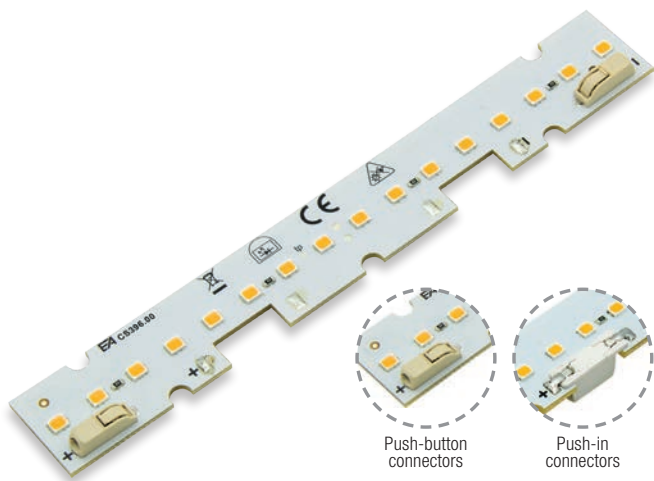


Scheda tecnica completa sul nostro sito
Complete datasheet on our web site
www.easrl.com



Riferimenti normativi / Normative requirements
EN 62031 / EN 62471 / IEC TR 62778

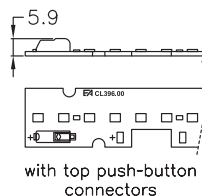
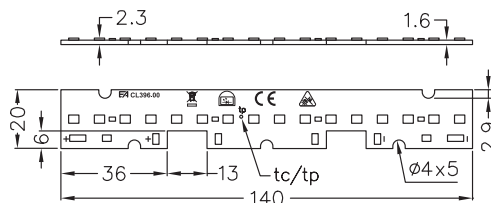
CL396_XV



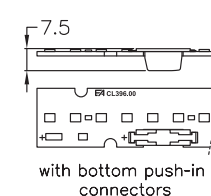
Push-button connectors



Push-in connectors



with top push-button connectors



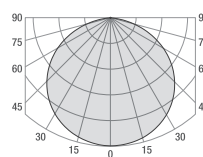
with bottom push-in connectors

Vdc Input (V)	Power Typ (W)
12	8

CCT	Power Typ (W)	CRI>80			CRI>90		
		lm Typ	lm/W	Energy efficiency	lm Typ	lm/W	Energy efficiency
2700K	8	1187	148	A+ D	1007	126	A+ E
3000K		1220	152	A+ D	1032	129	A+ E
4000K		1278	160	A+ D	1081	135	A+ E
5000K		1294	162	A+ D	1097	137	A+ E

RA/CRI	CRI>80, CRI>90
PCB	FR4 1.6 mm
LED type	SAMSUNG® 2835
LED Q.ty	16
Dimensions	140 x 20 mm - h 5.9 / 7.5 mm

Curva tipica di distribuzione della luce
Luminous intensity distribution



Accessori / Accessories

Cavi, pad termico, connettori / Cables, thermal pad, connectors

Codice ordine standard / Standard order code

Senza cavi, pad termico e altri accessori

Without cables, thermal pad and other accessories

CL396 | XXXXX | XV080XXLB | YYYYY

1 Codice fisso / Fixed code CL396_XV080XXLB

2 CCT + SDCM	CRI>80	CRI>90
2700K	27803	27903
3000K	30803	30903
4000K	40803	40903
5000K	50803	50903

3 Variante cavo / Cable variants

Da definire in fase d'ordine / To be chosen when ordering

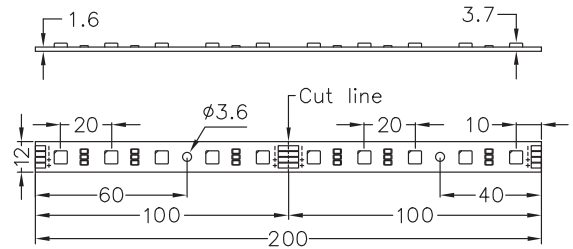


Scheda tecnica completa sul nostro sito
Complete datasheet on our web site
www.easrl.com



Riferimenti normativi / Normative requirements
EN 62031 / EN 62471 / IEC TR 62778

CL037_XV

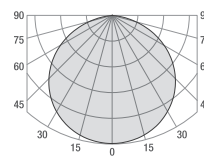


RA/CRI	CRI>80
PCB	FR4 1.6 mm
LED type	5050
LED Q.ty	10
Dimensions	200 x 12 mm - h 3.7 mm

Vdc Input (V)		Power Typ (W)		
24		3		

CCT	Power Typ (W)	CRI>80		Energy efficiency
		lm Typ	lm/W	
2700K	3	225	75	A+ G
3100K		225	75	

Curva tipica di distribuzione della luce
Luminous intensity distribution



Accessori / Accessories

Cavi, pad termico / Cables, thermal pad

Codice ordine standard / Standard order code

Senza cavi, pad termico e altri accessori

Without cables, thermal pad and other accessories

CL037 | XXXXX | XV030XXIA | YYYYYY
 ① | ② | ① | ③

① Codice fisso / Fixed code CL0370_XV030XXIA

② CCT + SDCM	CRI>80
2700K	27803
3100K	31803

③ Variante cavo / Cable variants

Da definire in fase d'ordine / To be chosen when ordering



Scheda tecnica completa sul nostro sito
Complete datasheet on our web site

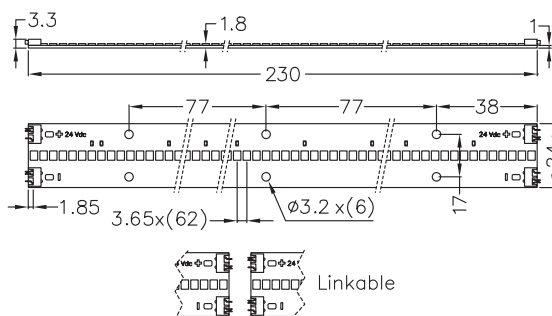
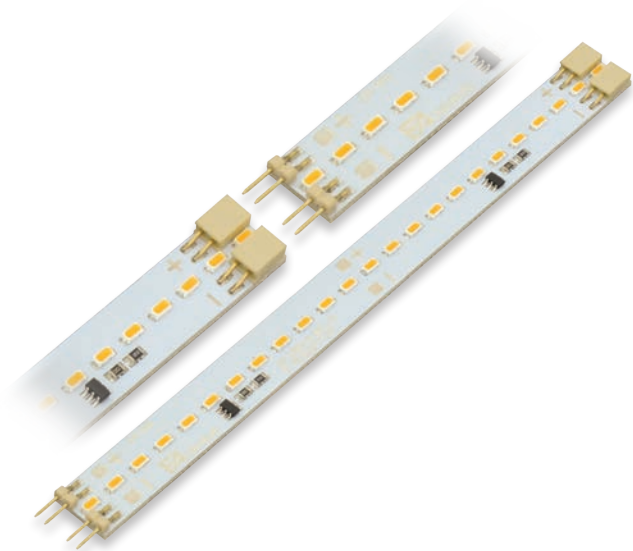
www.easrl.com



Riferimenti normativi / Normative requirements

EN 62031 / EN 62471 / IEC TR 62778

CL049_XV

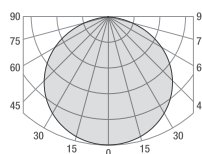


Vdc Input (V)	Power Typ (W)
24	5

CCT	Power Typ (W)	CRI>80			CRI>90		
		lm Typ	lm/W	Energy efficiency	lm Typ	lm/W	Energy efficiency
2700K	5	678	136	A ₁ G E	574	115	A ₁ G F
3000K		717	143	A ₁ G E	574	115	A ₁ G F
4000K		756	151	A ₁ G D	651	130	A ₁ G E
5000K		756	151	A ₁ G D			

RA/CRI	CRI>80, CRI>90
PCB	IMS 1 mm
LED type	OSRAM® 2835
LED Q.ty	63
Dimensions	230 x 24 mm - h 3.3 mm

Curva tipica di distribuzione della luce
Luminous intensity distribution



Accessori / Accessories

Cavi, pad termico, connettori / Cables, thermal pad, connectors

Codice ordine standard / Standard order code

Con connettori, senza cavi, pad termico e altri accessori
With connectors, without cables, thermal pad and other accessories

CL049 | XXXXX | XV050KXBA | YYYYY

1 Codice fisso / Fixed code CL049_XV050KXBA

2 CCT + SDCM	CRI>80		CRI>90
	2700K	27803	27903
3000K	30803	30903	
4000K	40803	40903	
5000K	50803	/	

3 Variante cavo / Cable variants

Da definire in fase d'ordine / To be chosen when ordering



Scheda tecnica completa sul nostro sito
Complete datasheet on our web site
www.easrl.com

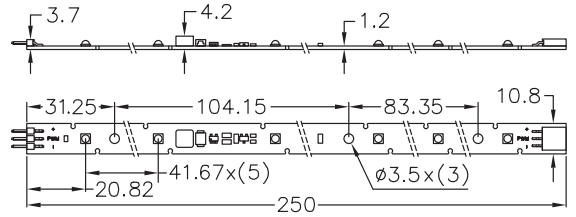


Riferimenti normativi / Normative requirements
EN 62031 / EN 62471 / IEC TR 62778

CL032_XV



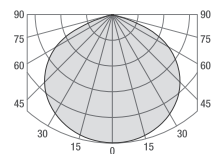
- CV
- 120°
- 3 SDCM
- PWM
- Linkable
- 20



Linkable max 8 pcs

RA/CRI	CRI>80, CRI>90
PCB	IMS 1 mm
LED type	SEOUL® Z5M4
LED Q.ty	6
Dimensions	250 x 10.8 mm - h 4.2 mm

Curva tipica di distribuzione della luce
Luminous intensity distribution



Accessori / Accessories

Cavi, pad termico, connettori / Cables, thermal pad, connectors

Codice ordine standard / Standard order code

Con connettori, senza cavi, pad termico e altri accessori
With connectors, without cables, thermal pad and other accessories

CL032 | **XXXXX** | **XV070KXAB** | **YYYYY**

① Codice fisso / Fixed code CL032_XV070KXAB

② CCT + SDCM	CRI>80	CRI>90
2700K	27803	27903
3000K	30803	30903
4000K	40803	40903
5700K	57803	/

③ Variante cavo / Cable variants

Da definire in fase d'ordine / To be chosen when ordering



Scheda tecnica completa sul nostro sito
Complete datasheet on our web site
www.easrl.com

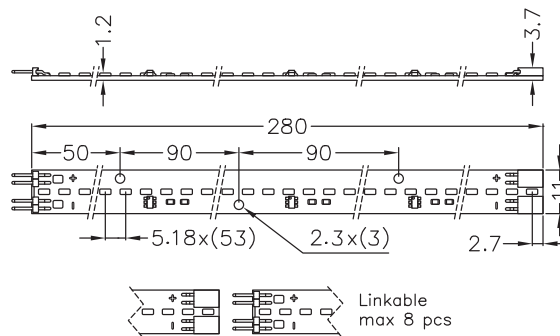


Riferimenti normativi / Normative requirements
EN 62031 / EN 62471 / IEC TR 62778

Vdc Input (V)	Power Typ (W)
12~24	7

CCT	Power Typ (W)	CRI>80			CRI>90		
		lm Typ	lm/W	Energy efficiency	lm Typ	lm/W	Energy efficiency
2700K	7	898	128	A ₁ G E	702	100	A ₁ G F
3000K		942	135	A ₁ G E	747	107	A ₁ G F
4000K		986	141	A ₁ G E	800	114	A ₁ G F
5000K		1008	144	A ₁ G E			

CL031_XV

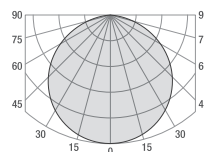


Vdc Input (V)	Power Typ (W)
24	6.9

CCT	Power Typ (W)	CRI>80			CRI>90		
		lm Typ	lm/W	Energy efficiency	lm Typ	lm/W	Energy efficiency
2700K	6.9	677	98	A+G F	616	89	A+G G
3000K		800	116	A+G F			
4000K		862	125	A+G E			

RA/CRI	CRI>80, CRI>90
PCB	FR4 1.2 mm
LED type	LUMILEDS LUXEON® 3014
LED Q.ty	54
Dimensions	280 x 11 mm - h 3.7 mm

Curva tipica di distribuzione della luce
Luminous intensity distribution



Accessori / Accessories

Cavi, pad termico, connettori / Cables, thermal pad, connectors

Codice ordine standard / Standard order code

Con connettori, senza cavi, pad termico e altri accessori
With connectors, without cables, thermal pad and other accessories

CL031 | XXXXX | XV069KXDA | YYYYY

① Codice fisso / Fixed code CL031_XV069KXDA

② CCT + SDCM	CRI>80	CRI>90
	2700K	27803
3000K	30803	/
4000K	40803	/

③ Variante cavo / Cable variants

Da definire in fase d'ordine / To be chosen when ordering

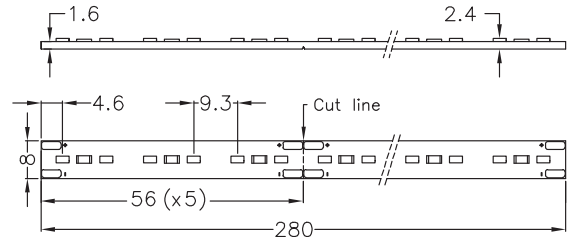


Scheda tecnica completa sul nostro sito
Complete datasheet on our web site
www.easrl.com



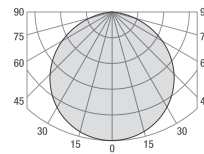
Riferimenti normativi / Normative requirements
EN 62031 / EN 62471 / IEC TR 62778

CL088_XV



RA/CRI	CRI>80, CRI>90
PCB	FR4 1.6 mm
LED type	LUMILEDS LUXEON® 3014
LED Q.ty	30
Dimensions	280 x 8 mm - h 2.4 mm

Curva tipica di distribuzione della luce
Luminous intensity distribution



Vdc Input (V)	Power Typ (W)
24	3.8

CCT	Power Typ (W)	CRI>80			CRI>90		
		lm Typ	lm/W	Energy efficiency	lm Typ	lm/W	Energy efficiency
2700K	3.8	374	98	A+G F	340	89	A+G G
3000K		442	116	A+G F			
4000K		476	125	A+G E			

Accessori / Accessories

Cavi, pad termico / Cables, thermal pad

Codice ordine standard / Standard order code

Senza cavi, pad termico e altri accessori

Without cables, thermal pad and other accessories

CL088 | **XXXXX** | **XV038XXDA** | **YYYYY**

① | ② | ① | ③

① Codice fisso / Fixed code CL088_XV038XXDA

② CCT + SDCM	CRI>80	CRI>90
2700K	27803	27903
3000K	30803	/
4000K	40803	/

③ Variante cavo / Cable variants

Da definire in fase d'ordine / To be chosen when ordering



Scheda tecnica completa sul nostro sito
Complete datasheet on our web site

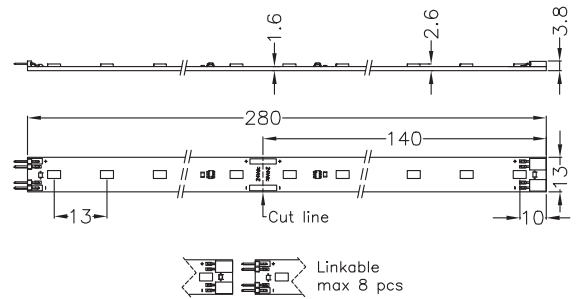
www.easrl.com



Riferimenti normativi / Normative requirements

EN 62031 / EN 62471 / IEC TR 62778

CL114_XV

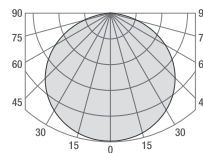


Vdc Input (V)	Power Typ (W)
24	6.3

CCT	Power Typ (W)	CRI>80			CRI>90		
		Im Typ	Im/W	Energy efficiency	Im Typ	Im/W	Energy efficiency
2700K	6.3	790	125	A+G E	606	96	A+G F
3000K		790	125	A+G E	631	100	A+G F
4000K		790	125	A+G E	667	106	A+G F
5000K		798	127	A+G E			

RA/CRI	CRI>80, CRI>90
PCB	IMS 1.6 mm
LED type	SEOUL® 5630
LED Q.ty	14
Dimensions	280 x 13 mm - h 3.8 mm

Curva tipica di distribuzione della luce Luminous intensity distribution



Accessori / Accessories

Cavi, pad termico, connettori / Cables, thermal pad, connectors

Codice ordine standard / Standard order code

Con connettori, senza cavi, pad termico e altri accessori

With connectors, without cables, thermal pad and other accessories

CL114 | XXXXX | XV063KXAD | YYYYY

① Codice fisso / Fixed code CL114_XV063KXAD

② CCT + SDCM	CRI>80	CRI>90
2700K	27803	27903
3000K	30803	30903
4000K	40803	40903
5000K	50803	/

③ Variante cavo / Cable variants

Da definire in fase d'ordine / To be chosen when ordering



Scheda tecnica completa sul nostro sito
Complete datasheet on our web site
www.easrl.com

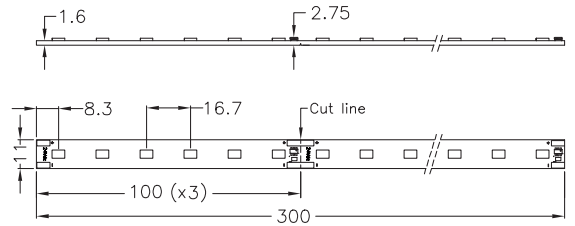


Riferimenti normativi / Normative requirements
EN 62031 / EN 62471 / IEC TR 62778

CL084_XV



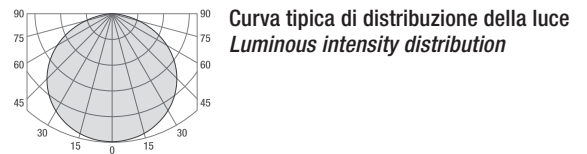
-
-
-
-
-
-
-



Vdc Input (V)	Power Typ (W)
24	3
	8
	10

RA/CRI	CRI>80, CRI>90
PCB	IMS 1.6 mm
LED type	SEOUL® 5630
LED Q.ty	18
Dimensions	300 x 11 mm - h 2.75 mm

CCT	Power Typ (W)	CRI>80			CRI>90		
		Im Typ	lm/W	Energy efficiency	Im Typ	lm/W	Energy efficiency
2700K	3	334	111		281	94	
	8	820	103				
	10	1023	102				
3000K	3	334	111		293	98	
	8	820	103		742	93	
	10	1023	102				
4000K	3	334	111		310	103	
	8	820	103		785	98	
	10	1023	102				
5000K	3	338	113				
	8	829	104				
	10	1034	103				



Accessori / Accessories

Cavi, pad termico / Cables, thermal pad

Codice ordine standard / Standard order code

Senza cavi, pad termico e altri accessori

Without cables, thermal pad and other accessories

CL084 | **XXXXX** | **XV** | **XXX** | **XXAD** | **YYYYY**

- 1** Codice fisso / Fixed code: CL084_XV_XXAD
- 2** CCT + SDCM:

CCT	CRI>80	CRI>90
2700K	27803	27903*
3000K	30803	30903**
4000K	40803	40903**
5000K	50803	/

*Max 3W / **Max 8W
- 3** Potenza / Power:

3W	030
8W	080
10W	100
- 4** Variante cavo / Cable variants: Da definire in fase d'ordine / To be chosen when ordering

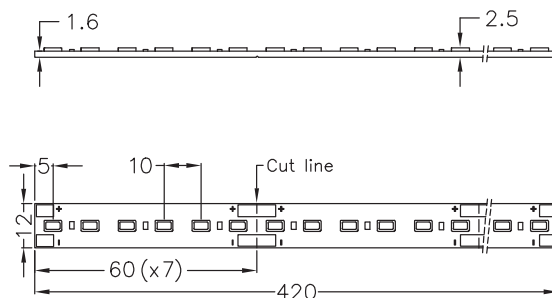


Scheda tecnica completa sul nostro sito
Complete datasheet on our web site
www.easrl.com



Riferimenti normativi / Normative requirements
EN 62031 / EN 62471 / IEC TR 62778

CL095_XV

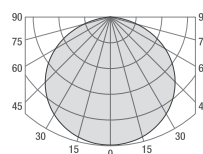


Vdc Input (V)	Power Typ (W)
24	10
	20

CCT	Power Typ (W)	CRI>80			CRI>90		
		Im Typ	lm/W	Energy efficiency	Im Typ	lm/W	Energy efficiency
2700K	10	1157	116	A+ G F	954	95	A+ G F
	20	2240	112	A+ G F			
3000K	10	1157	116	A+ G F	994	99	A+ G F
	20	2240	112	A+ G F			
4000K	10	1157	116	A+ G F	1052	105	A+ G F
	20	2240	112	A+ G F			
5000K	10	1169	117	A+ G F			
	20	2264	226	A+ G F			

Su richiesta è possibile produrre la scheda LED con potenze diverse: CRI>80 fino ad un massimo di 20W / CRI>90 fino ad un massimo di 10W
 On request it is possible to produce the LED board with different powers: CRI>80 up to a maximum of 20W / CRI>90 up to a maximum of 10W

RA/CRI	CRI>80, CRI>90
PCB	FR4 1.6 mm
LED type	SEOUL® 5630
LED Q.ty	42
Dimensions	420 x 12 mm - h 2.5 mm



Curva tipica di distribuzione della luce
 Luminous intensity distribution

Accessori / Accessories

Cavi, pad termico / Cables, thermal pad

Codice ordine standard / Standard order code

Senza cavi, pad termico e altri accessori

Without cables, thermal pad and other accessories

CL095	XXXXX	XV	XXX	XXAD	YYYYY
1	2	1	3	1	4

1 Codice fisso / Fixed code	CL095_XV_XXAD	
2 CCT + SDCM	CRI>80	CRI>90
2700K	27803	27903
3000K	30803	30903
4000K	40803	40903
5000K	50803	/
3 Potenza / Power		
10W	100	
20W	200	
4 Variante cavo / Cable variants		
Da definire in fase d'ordine / To be chosen when ordering		

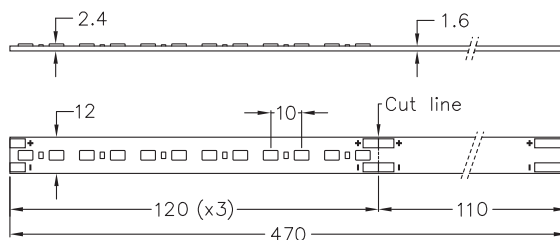


Scheda tecnica completa sul nostro sito
 Complete datasheet on our web site
www.easrl.com



Riferimenti normativi / Normative requirements
 EN 62031 / EN 62471 / IEC TR 62778

CLO70_XV

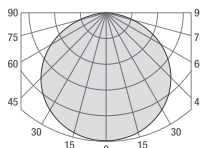


RA/CRI	CRI>80, CRI>90
PCB	FR4 1.6 mm
LED type	SEOUL® 5630
LED Q.ty	36
Dimensions	470 x 12 mm - h 2.5 mm

Vdc Input (V)	Power Typ (W)
24	8

CCT	Power Typ (W)	CRI>80			CRI>90		
		Im Typ	Im/W	Energy efficiency	Im Typ	Im/W	Energy efficiency
2700K	8	887	111	A+ G F	764	96	A+ G F
3000K		907	113	A+ G F	796	100	A+ G F
4000K		907	113	A+ G F	842	105	A+ G F
5000K		916	115	A+ G F			

Curva tipica di distribuzione della luce Luminous intensity distribution



Accessori / Accessories

Cavi, pad termico / Cables, thermal pad

Codice ordine standard / Standard order code

Senza cavi, pad termico e altri accessori

Without cables, thermal pad and other accessories

CLO70 | **XXXXX** | **XV080XXAD** | **YYYYY**

① Codice fisso / Fixed code CLO70_XV080XXAD

② CCT + SDCM	CRI>80	CRI>90
2700K	27803	27903
3000K	30803	30903
4000K	40803	40903
5000K	50803	/

③ Variante cavo / Cable variants

Da definire in fase d'ordine / To be chosen when ordering

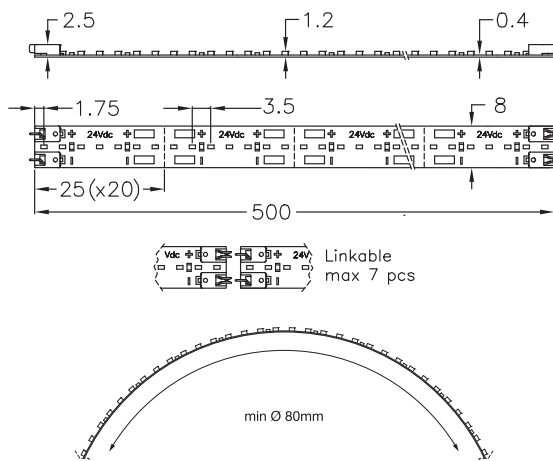
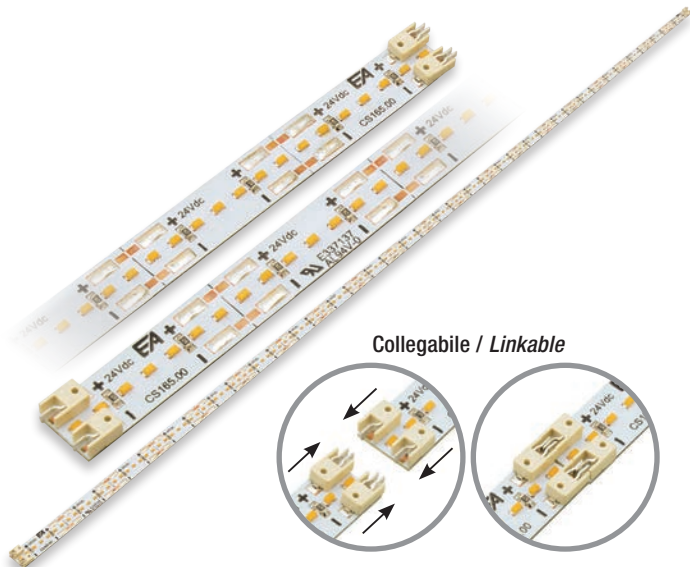


Scheda tecnica completa sul nostro sito
Complete datasheet on our web site
www.easrl.com



Riferimenti normativi / Normative requirements
EN 62031 / EN 62471 / IEC TR 62778

CL165_XV



Vdc Input (V)	Power Typ (W)	Linkable LED boards (Max)
24	9.6	7
	14.4	5
	24	3

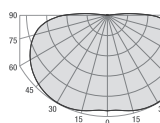
CCT	Power Typ (W)	CRI>80			CRI>90		
		Im Typ	Im/W	Energy efficiency	Im Typ	Im/W	Energy efficiency
2700K	9.6	1158	121	A ₁ G E	989	103	A ₁ G F
	14.4	1720	119	A ₁ G E	1459	101	A ₁ G F
	24	2702	113	A ₁ G F			
3000K	9.6	1194	124	A ₁ G E	989	103	A ₁ G F
	14.4	1720	119	A ₁ G E	1459	101	A ₁ G F
	24	2702	113	A ₁ G F			
4000K	9.6	1289	134	A ₁ G E			
	14.4	1720	119	A ₁ G E			
	24	2916	122	A ₁ G E			
5000K	9.6	1421	148	A ₁ G D			
	14.4	2097	146	A ₁ G E			
	24	3214	134	A ₁ G E			

Portata massima dei connettori maschio/femmina 3A.
Maximum load for male/female connectors 3A.

Su richiesta è possibile produrre la scheda con potenze diverse
LED board for different powers available on request

RA/CRI	CRI>80, CRI>90
PCB	FR4 0.4 mm
LED type	NICHIA®
LED Q.ty	140
Dimensions	500 x 8 mm - h 2.5 mm

Curva tipica di distribuzione della luce Luminous intensity distribution



Accessori / Accessories

Cavi, pad termico, connettori / Cables, thermal pad, connectors

Codice ordine standard / Standard order code

Con connettori, senza cavi, pad termico e altri accessori
With connectors, without cables, thermal pad and other accessories

CL165 | **XXXXX** | **XV** | **XXX** | **KXEA** | **YYYYY**

- Codice fisso / Fixed code** CL165_XV_KXEA
- CCT + SDCM**

	CRI>80	CRI>90
2700K	27803	27903
3000K	30803	30903
4000K	40803	/
5000K	50803	/
- Potenza / Power**

9.6W	096
14.4W	144
24W	240
- Variante cavo / Cable variants**
Da definire in fase d'ordine / To be chosen when ordering

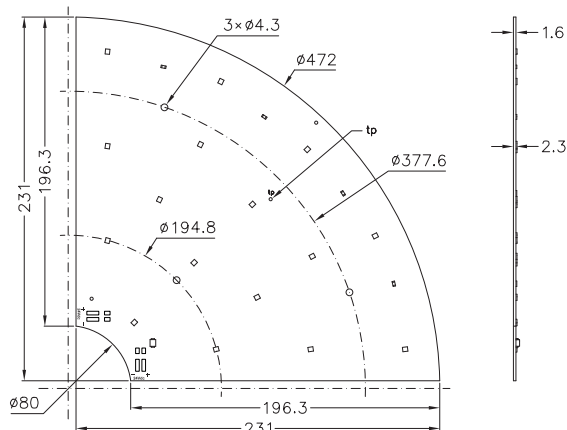


Scheda tecnica completa sul nostro sito
Complete datasheet on our web site
www.easrl.com



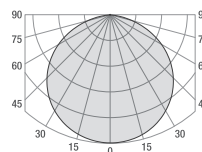
Riferimenti normativi / Normative requirements
EN 62031 / EN 62471 / IEC TR 62778

CL462_XV



RA/CRI	CRI>80, CRI>90
PCB	FR4 1.6 mm
LED type	SAMSUNG® 2835
LED Q.ty	16
Dimensions	231 x 231 mm x h 2.3 mm (Ø 472 mm)

Curva tipica di distribuzione della luce Luminous intensity distribution



Vdc Input (V)	Power Typ (W)
24	7.5

CCT	Power Typ (W)	CRI>80			CRI>90		
		Im Typ	Im/W	Energy efficiency	Im Typ	Im/W	Energy efficiency
2700K	7.5	1061	141	A+ E	900	120	A+ E
3000K		1090	145	A+ E	922	123	A+ E
4000K		1141	152	A+ D	966	129	A+ E
5000K		1156	154	A+ D	980	131	A+ E

Su richiesta è possibile produrre la scheda LED con potenze diverse
On request it is possible to produce the LED board with different powers

Accessori / Accessories

Cavi, pad termico, connettori, lente
Cables, thermal pad, connectors, lens

Codice ordine standard / Standard order code

Senza connettori, senza cavi, pad termico e altri accessori
Without connectors, without cables, thermal pad and other accessories

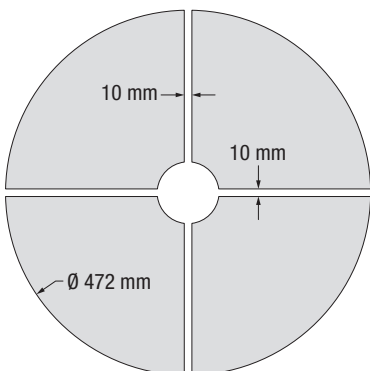
CL462 | XXXXX | XV075XXXLB | YYYY |
① | ② | ① | ③

① Codice fisso / Fixed code CL462_XV075XXXLB

② CCT + SDCM	CRI>80	CRI>90
	2700K	27803
3000K	30803	30903
4000K	40803	40903
5000K	50803	50903

③ Variante cavo / Cable variants

Da definire in fase d'ordine / To be chosen when ordering



Unendo 4 schede si realizza una forma circolare Ø 472 mm circa.
Connecting 4 LED boards together you can realize a Round shape of about Ø 472 mm.



Scheda tecnica completa sul nostro sito
Complete datasheet on our web site
www.easrl.com



Riferimenti normativi / Normative requirements
EN 62031 / EN 62471 / IEC TR 62778

