






Informazioni prodotto
Product information

-  Corrente costante
Constant current
-  Angolo del fascio luminoso
Beam angle
-  Modulo LED da incorporare
Built-in lighting module
-  Dimmerabile
Dimmable
-  Ordine minimo
Minimum order

Modulo LED a corrente costante / *Constant current LED module*
Ø 10.4 mm

01XB03_XXXG



Dimensioni reali
Real size



Descrizione / *Description*

Modulo LED a corrente costante
Max 500mA
Potenza max 1.7W
Flusso luminoso max 185 lm
Dimmerabile con driver standard con tecnologia Dali, Triac, Push, 0-10V, 1-10V

Constant current LED module
Max 500mA
Max power 1.7W
Max lumen 185 lm
Dimmable with standard driver with Dali, Triac, Push, 0-10V, 1-10V technology

Accessori / *Accessories*

Da definire in fase d'ordine / *To be chosen when ordering*

Cavo, tipo e lunghezza
Cable, type and lenght

Supporti in alluminio e ottone
Aluminium and brass holders

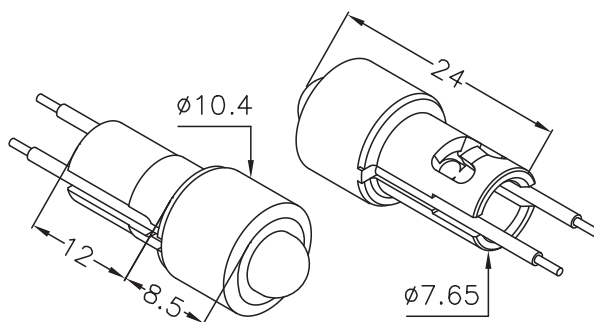
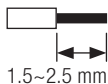
Lente
Lens

Vetri
Glasses



Cablaggio / Wiring

Conduttore rigido - *Solid conductor*
 Conduttore flessibile - *Stranded conductor*
 0.25~0.75mm² / AWG24~AWG18



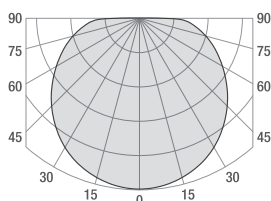
Dimensioni / Dimensions	Ø 10.4 mm - h 24 mm	
Tolleranze / Tolerances	Dimensionali / <i>Dimensional</i> : ±0.15mm - Spessore PCB / <i>PCB thickness</i> : ±10% - Ø fori / <i>hole Ø</i> : ±0.1mm	
Fissaggio / Fixing	Vedi istruzioni a pagina 5 <i>See instructions on page 5</i>	
Tipo LED / LED type	PROLIGHT®	
Numero LED / LED q.ty	1	
Angolo del fascio luminoso / Beam angle	130°	
RA/CRI	Standard CRI>80	
CCT	2750K, 2950K, 3150K, 3950K, 5300K, 6000K	
Step MacAdam (SDCM)	5	
R9	CRI 80	≥ 0
Rischio fotobiologico / Photobiological risk	RG0	
Fattore di sopravvivenza / Survival factor	1	
Fattore mantenimento flusso luminoso / Luminous flux maintenance factor	@ 6000h / tc 55°C = 0.96 EPREL: @ 3000h / tc 55°C = 0.96	
Tensione max di lavoro degli isolamenti / Max working voltage of the insulations	60V	
Temperatura ambiente / Ambient temperature	t _a : -20°C ~ +40°C	
Temperatura d'esercizio / Working temperature	tc: +75°C Da verificare sull'applicazione finale misurata nel punto più vicino al LED <i>To be tested on final application measured at the nearest point to the LED</i>	
Temperatura nominale / Rated temperature	tp rated: 55°C	
Corrente nominale / Rated current	I rated: 500mA	
Corrente massima / Max current	500mA	
Dissipazione / Dissipation	Al fine di una corretta dissipazione il modulo deve essere assemblato con appositi supporti in alluminio/ottone <i>In order to obtain right dissipation, fix the LED module to an aluminium/brass support</i>	

Valori ottici ed elettrici
 Optical and electrical values

(@25°C)

Modulo LED a corrente costante / Constant current LED module

01XB03_XXXG

 Curva tipica di distribuzione della luce
 Luminous intensity distribution


CC Input (mA)	V Typ (V)	Power Typ (W)
350	3.1	1.1
500	3.3	1.7

CCT CRI>80	Power Typ (W)	LED type GD			LED type GA			LED type GE			Photometric code
		Im Typ	Im/W	Energy efficiency	Im Typ	Im/W	Energy efficiency	Im Typ	Im/W	Energy efficiency	
2750K	1.1	105	95		123	112		136	124		827/579
	1.7	137	81		168	99		185	109		
2950K	1.1	105	95		123	112		136	124		829/579
	1.7	137	81		168	99		185	109		
3150K	1.1	105	95		123	112		136	124		831/579
	1.7	137	81		168	99		185	109		
3950K	1.1	105	95		123	112		136	124		839/579
	1.7	137	81		168	99		185	109		
5300K	1.1	105	95		123	112		136	124		853/579
	1.7	137	81		168	99		185	109		
6000K	1.1	105	95		123	112		136	124		860/579
	1.7	137	81		168	99		185	109		

Tolleranza valori / Values tolerances: ±10%

 Mantenimento del flusso luminoso
 Lumen maintenance

Forward current	tp temperature	L70 / B50
350mA~500mA	40 °C	>36000 h
	55 °C	>36000 h
	75 °C	>36000 h

01XB03	XXXXX	XXXG	X	YYYYY
1	2	1	3	4

Codice fisso / Fixed code
1

01XB03_XXXG

CCT (CRI>80) + SDCM
2

2750K	27805
2950K	29805
3150K	31805
3950K	39805
5300K	53805
6000K	60805

Flusso del LED / LED flux
3

Definito da EA srl in fase d'ordine, in base alla disponibilità del produttore del LED	D
<i>Defined by EA srl when ordering, based on the availability of the LED manufacturer</i>	A
	E

Varianti cavo / Cable variants
4

Da definire in fase d'ordine / To be chosen when ordering

Driver / Driver

Se non diversamente indicato, i moduli LED non sono protetti da sovratensioni, sovracorrenti, sovraccarichi o cortocircuiti. Per un buon funzionamento, assicurarsi che il driver utilizzato abbia tali protezioni.

Unless otherwise indicated, LED modules are not protected against overvoltage, overcurrent, overload or short-circuits. For correct operation, check driver has such protections.

Note / Notes

I moduli LED contengono componenti che sono sensibili alle scariche elettrostatiche e possono essere maneggiati solo utilizzando le adeguate protezioni. Durante le fasi di lavorazione è necessario prestare la massima attenzione a non danneggiare i moduli e/o apportare modifiche agli stessi ed evitare di collegarli ad un alimentatore sotto tensione.

LED modules contain components sensitive to electrostatic discharges and should be handled only using adequate protection. During assembly steps, be careful not to damage LED modules and/or not to modify them. Avoid connecting the LED boards while the driver is being powered.

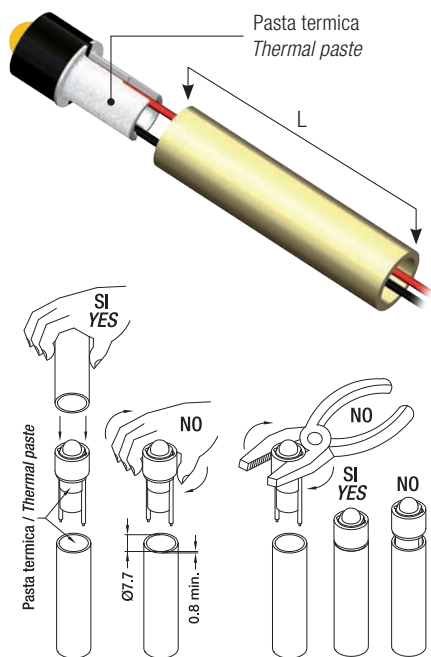
Note legali / Legal notes

Le informazioni contenute all'interno del presente documento devono intendersi come generali sulle caratteristiche e sull'utilizzo del prodotto. Essendo il prodotto LED in continua evoluzione, i dati riportati potranno subire variazioni senza obbligo alcuno di comunicazione o preavviso da parte di EA srl. EA srl non è responsabile per danni a cose o persone conseguenti ad un utilizzo improprio del prodotto o comunque ad una errata installazione dello stesso. I "diritti di proprietà intellettuale" (logo, disegni tecnici e/o foto, software e/o firmware) sono di esclusiva proprietà di EA srl.

The information contained in this document should be considered as general information on the characteristics and use of the product. Since LED products are continuously evolving, the above values are subject to change without any obligation of communication or notice from EA srl. EA srl will not be liable for any damage to property or people resulting from improper use of the products or from faulty installation of the latter. Intellectual property rights (logo, technical drawings and /or photos, software and/or firmware) are the exclusive property of EA srl.

EA srl

Strada degli Angariari, 25 | Zona Ind. Rovereta | 47981 Falciano | Repubblica di San Marino



Mettere la pasta dissipante sulla base del led o all'interno dello spot, e in generale in tutte le giunzioni metalliche, al fine di aumentare la dissipazione termica.

Spessore minimo del tubo: 0,8 mm (alluminio, ottone o rame);
Diametro interno del tubo: 7,7mm (il led quando inserito deve essere unito al tubo).

Lunghezza minima del tubo (indicativamente):
per led @350mA 10 cm, per led @700mA 15 cm.

Per lampade con più bracci:
per ogni led aggiuntivo consigliamo di aumentare la lunghezza del singolo braccio nella misura "nr LED x 5 cm".

Ad esempio:
Lampada 4 LED (4x5=20) tubo consigliato L ≥ 20 cm;
Lampada 6 LED (6x5=30) tubo consigliato L ≥ 30 cm.

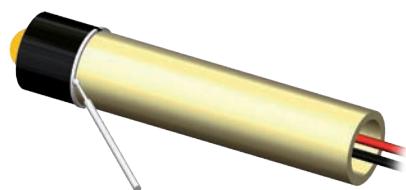
Spread heat conductive paste on tube thread or inside metal support, and in general on all metal joints, in order to increase thermal dissipation.

Tube thickness: minimum 0.8 mm (aluminium, brass, or copper);
Internal diameter: 7.7mm.

Minimum tube length (approx.):
For @350mA LED: min. 10 cm, for @700mA LED: min. 15 cm.

For lamps with more than 1 light: for each added LED, tube length must be calculated as follows: no. of LEDs x 5cm.
For example:

Lamp with 4 LEDs (4x5=20) the tube must be L ≥ 20 cm;
Lamp with 6 LEDs (6x5=30) the tube must be L ≥ 30 cm.

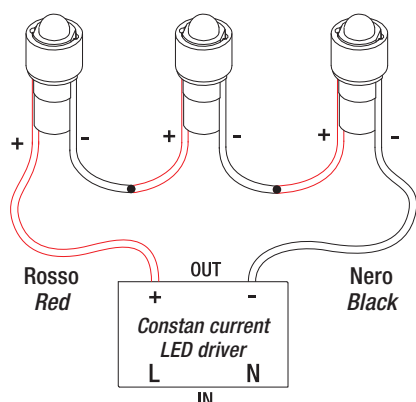


Test di temperatura consigliato: 60°C max
Suggested temperature test: max 60°C

Suggeriamo di mantenere la temperatura di esercizio entro i 60°C, misurata sull'applicazione finale nel punto metallico posteriore più vicino al LED, dopo 4/6 ore dall'accensione.

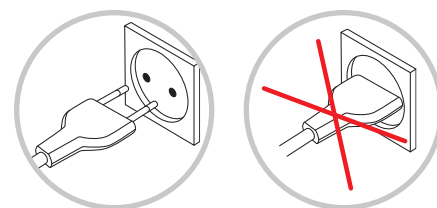
We suggest you keep operating temperature lower than 60°C, to be tested on final application measured at the nearest metallic point to the LED after 4/6 hours from operation.

Schema di collegamento / Wiring layout



Attenzione: connettere i led solamente in serie e solo quando l'alimentatore è scollegato dalla rete.

Warning: connect LEDs in series only and when the power supply is disconnected from the line.



Durante il montaggio fare attenzione a non premere sull'ottica del LED.

During assembly do not to press on LED lens.

